

# HistoCore BIO CUT

## 回転式マイクローム

取扱説明書

日本語

注文番号 : 14 0517 85108 - 改訂 L

必ず装置と一緒に保管してください。

スタートアップ前によくお読みください。

CE





本書に記載された情報、数値データ、注意事項、および数値の評価は、当該科学技術分野における最新の研究にもとづく科学知識と技術レベルを反映しています。

弊社は、当該技術分野における最新動向に応じて本書の内容を改訂する義務は負わず、また本書の補足情報、更新情報等をユーザーに頒布する義務も負いません。

万一、本書の内容に誤った記載や図面、説明図などが含まれていたとしても、個々のケースに該当する国内法規に照らして許容範囲とみなせる場合には免責とさせていただきます。また、本書に記載の説明もしくは情報に従ったことに起因して万一経済的、物的損害が生ずる事態となったとしても、弊社はその責を負いません。

本書に記載の内容または技術詳細に関する説明、図面、説明図、およびその他の情報は、製品保証の対象ではありません。

保証は、専ら弊社と顧客の間で合意された契約内容によって規定されるものとします。

ライカは、製品の技術仕様ならびに製造プロセスを予告なく変更する権利を有します。これは、弊社の製品の技術およびその製造技術の継続的改良の余地を確保するためです。

本書は著作権法によって保護されています。本書に関わる一切の著作権は、Leica Biosystems Nussloch GmbH に帰属します。

Leica Biosystems Nussloch GmbH の事前の書面による許可なくして、本書に含まれる文章、図を含むあらゆる構成部分を印刷、コピー、マイクロフィルム、Web Cam 等の方法により、またなんらかの電子的システムやメディアを使用する手段によって複製することを禁じます。

製品のシリアル番号と製造年については、製品背面の銘板をご覧ください。



Leica Biosystems Nussloch GmbH  
Heidelberger Strasse 17 - 19  
D-69226 Nussloch  
Germany

Tel.: +49 - (0) 6224 - 143 0  
Fax: +49 - (0) 6224 - 143 268  
Web: [www.LeicaBiosystems.com](http://www.LeicaBiosystems.com)

Leica Microsystems Ltd. Shanghai 製造元

# 目次

---

<b>1. 重要な注意事項</b>	<b>7</b>
1.1 本書で使用している記号とその意味	7
1.2 装置の型式	9
1.3 意図されている目的	9
1.4 オペレーターの資格	9
<b>2. 安全にお使いいただくために</b>	<b>10</b>
2.1 安全上の注意事項	10
2.2 警告	10
2.2.1 装置本体に付けられたマーク	11
2.2.2 搬送と設置	11
2.2.3 装置の操作	12
2.2.4 クリーニングと保守	18
2.3 一体型保護装置	19
2.3.1 ハンドホイールのロック	19
2.3.2 ナイフ/替刃ホルダーの安全ガード	20
<b>3. 装置のコンポーネントと仕様</b>	<b>21</b>
3.1 装置のコンポーネントに関する概要	21
3.2 装置の仕様	22
3.3 テクニカルデータ	23
<b>4. 装置のセットアップ</b>	<b>25</b>
4.1 設置場所の条件	25
4.2 標準付属品 - 梱包リスト	25
4.3 開梱と設置	26
4.4 ハンドホイールの取り付け	29
<b>5. 操作</b>	<b>31</b>
5.1 操作ボタンとその機能	31
5.1.1 切片厚の設定	31
5.1.2 粗送りホイール	31
5.1.3 試料リトラクション	32
5.1.4 機械式トリミング機能	32
5.1.5 精密オリエンテーション付き試料クランプホルダー	33
5.1.6 フォースバランスの微調整	34
5.2 2 in 1 ナイフホルダー E の挿入	36
5.2.1 ナイフホルダーベースの取り付け	36
5.2.2 2 in 1 ナイフホルダー E の挿入	36
5.3 逃げ角を設定する	37
5.4 ユニバーサルカセットクランプの取り付け	37
5.5 試料ブロックの取り付け	38

---

---

5.6	ナイフ/替刃の取り付け .....	39
5.7	試料のトリミング .....	42
5.8	セクションング .....	42
5.9	試料ブロックの交換またはセクションング作業の中断 .....	44
5.10	毎日の作業の終了 .....	45
<b>6.</b>	<b>オプション品.....</b>	<b>47</b>
6.1	試料クランプホルダーの取り付け .....	47
6.1.1	オリエンテーションなし試料クランプホルダー .....	47
6.1.2	オリエンテーション付き試料クランプホルダー .....	48
6.1.3	精密オリエンテーション付き試料クランプホルダー .....	48
6.1.4	クイッククランプシステム.....	49
6.2	試料クランプおよびホルダー .....	49
6.2.1	標準試料クランプ .....	50
6.2.2	ユニバーサルカセットクランプ .....	51
6.2.3	大型カセットクランプ .....	52
6.3	ナイフホルダーベースおよびナイフホルダー .....	53
6.3.1	2 in 1 ナイフホルダー E.....	53
6.3.2	ナイフホルダーベース、横移動機構なし .....	55
6.3.3	ナイフホルダー E (ウォーターバス付き)、ロープロファイル替刃用.....	55
6.3.4	ナイフホルダー N .....	56
6.4	切片屑トレイ .....	58
6.5	バックライト .....	59
6.6	上部トレイ .....	59
6.7	ユニバーサルマイクロスコープキャリア .....	60
6.8	マグニファイヤー、LED 照明.....	62
6.9	その他のアクセサリ.....	64
6.10	注文リスト .....	72
<b>7.</b>	<b>トラブルシューティング .....</b>	<b>74</b>
7.1	考えられる故障 .....	74
7.2	装置の機能不良 .....	76
7.3	2 in 1 ナイフホルダー E の機能障害.....	77
7.3.1	プレッシャープレートの交換.....	77
7.3.2	セグメントアークへのクランプトップの取り付け .....	78
7.4	ベースプレートのクランプマウント固定力の調整 .....	78
<b>8.</b>	<b>クリーニングと保守 .....</b>	<b>79</b>
8.1	装置のクリーニング .....	79
8.2	メンテナンス作業に関する指示事項 .....	82
8.3	装置の潤滑 .....	83

## 目次

---

<b>9.</b>	<b>保証とサービス</b> .....	<b>85</b>
9.1	保証 .....	85
9.2	サービス情報 .....	85
9.3	使用中止と廃棄 .....	85
<b>10.</b>	<b>汚染除去証明書</b> .....	<b>86</b>

## 1. 重要な注意事項

### 1.1 本書で使用している記号とその意味



危険：  
回避しなければ、重大な死傷事故に至る可能性のある切迫した危険の存在を示します。



警告：  
回避しなければ、重大な死傷事故に至る可能性のある危険の存在を示します。



注意：  
回避しなければ、重大な死傷事故に至る可能性のある潜在的な危険の存在を示します。



注意：  
回避しなければ、機械またはその周囲の物に損害を及ぼすおそれのある、物的損害の可能性のある状況を示します。



ヒント：  
ワークフローの簡略化に役立つ情報を提供します。



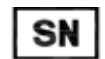
番号の振られた図の位置番号。  
赤の数字は、図中の位置番号を表します。



製造元



注文番号



シリアル番号



製造日



取扱説明書に従うこと。



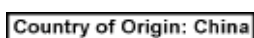
注意：注意を要する情報につき、取扱説明書を参照してください。



インビトロ診断（IVD）医療機器



CE マークは、本医療機器が該当する EC の指令や規定の条件に適合していることを表明する製造元による宣言です。



生産国の箱は、製品の最終特性の変換が行われた国を定義します。



UKCA (英国適合性評価) マークは、新しい製品マークで、英国 (イングランド、ウェールズ、スコットランド) 市場で取り扱われる商品に使用されます。以前 CE マークを必要としたほとんどの商品を網羅します。

**UKRP** Leica Microsystems (UK) Limited  
Larch House, Woodlands Business Park, Milton Keynes,  
England, United Kingdom, MK14 6FG

UK 責任者は、UK 以外の製造元の代理人であり、製造元の責任に関わる規定任務を遂行します。



梱包の中身は壊れやすいため、取り扱いには十分注意してください。



梱包は、乾燥した環境で保管してください。

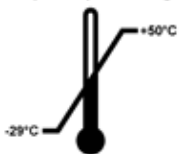


積み重ねは最大 3 段までにしてください。



梱包を正しく垂直に立てた状態を示します。

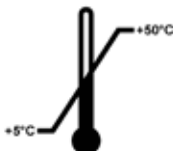
Transport temperature range:



梱包の搬送時の許容温度範囲を示します。

最低 -29 °C  
最高 +50 °C

Storage temperature range:



梱包の保管時の許容温度範囲を示します。

最低 +5 °C  
最高 +50 °C



梱包の保管と搬送で許容される湿度範囲を示します。

相対湿度：最低 10 %  
相対湿度：最高 85 %



ショックウォッチシステムでは、精密ガラス管の赤変によって、指定された強度を上回る衝撃または衝突を示します。定義された加速度 (g 値) を上回るとインジケータ管の色が変化します。



リサイクル可能なアイテムであることを示しています (適切な施設が存在する場合)。



## 1.2 装置の型式

本書に記載の内容は、表紙に明記された装置型式にのみ適用されます。装置のシリアル番号を示す銘板は、装置の背面に貼付されています。

## 1.3 意図されている目的

HistoCore BIOCUT は、手動で操作されるロータリーマイクロームで、様々な固さのホルマリン固定/パラフィン包埋（FFPE）の人体組織検体の薄片を作成するために特別に設計されています。これは、癌の診断など、医師の組織学的医療診断に使われます。このマイクロームは、手動での切断が適切である場合に限り、軟らかい人体の検体や硬い人体の検体を薄片にするために設計されています。HistoCore BIOCUT は、体外診断用途に対して設計されています。



### 警告

規定用途外の目的への使用。

#### 重大な人身事故および/または試料の損傷のおそれ

- 本書に記載の規定用途を守ってください。それ以外の使用はすべて、装置の不正な使用と見なされます。

## 1.4 オペレーターの資格

- HistoCore BIOCUT は、トレーニングを受けた検査室オペレーターだけが操作してください。本装置は専門家による使用のみを意図しています。
- 本装置の操作を担当するすべての検査室オペレーターは、本装置で作業を開始する前に本書をよく読み、すべての技術的側面に精通しておく必要があります。

## 2. 安全にお使いいただくために

### 2.1 安全上の注意事項

本取扱説明書には、本装置の操作安全性とメンテナンスに関する重要な情報が含まれています。

取扱説明書は製品の重要な一部を構成するものです。装置をセットアップしてご使用になる前に本書をよくお読みになり、必ず装置の近くに保管してください。

本装置は、実験装置に関する安全規制に準拠して製造され、動作確認されています。

装置をこの状態に維持し、危険のない操作を行うために、ユーザーは必ず本書に記載されているすべての注意事項と警告に従う必要があります。

本章で説明する安全な使用法と警告を必ず守ってください。

本装置以外のライカ製品を操作した経験のある方も、必ず安全上の注意事項をよくお読みください。

この取扱説明書の内容は、本装置を使用する国における事故防止と環境保護に関する現行法規の規定によって適切に補ってください。



#### 警告

出荷前に取り付けられた保護装置または安全のためのアクセサリが取り外されているか、または改造されている。

**重大な人身事故および/または試料の損傷を含む器物の破損のおそれ。**

- 装置の保護装置および安全のためのアクセサリは、決して取り外したり改造したりしないでください。ライカが認定したサービス技術者以外は、装置内部部品に触れたり、修理を行ったりしないでください。
- 本装置をご使用になる前に、すべての保護装置と安全のためのアクセサリが正しく設置され、正常に機能していることを確認してください。



#### ヒント

安全基準に関する最新の情報については、弊社ホームページに掲載されている CE 適合宣言書と UKCA 証明書を参照してください。

<http://www.LeicaBiosystems.com>

### 2.2 警告

本装置に取り付けられている安全装置は、最小限度の事故防止対策にすぎません。本装置を安全に操作することに対する責任は、まず何よりも装置の所有者が負うものであり、加えて装置の操作、保守、修理を行う担当者が負うものです。

本装置を問題なくお使いいただくために、以下の注意事項と警告を必ず守ってください。

## 2.2.1 装置本体に付けられたマーク



### 警告

(取扱説明書に対応する記号付きで記載された) 取扱指示、あるいは装置に付けられた三角警告マークの指示を正しく守らなかった。

**重大な人身事故および/または装置、アクセサリ、試料の損傷のおそれ。**

- 装置に付けられた三角警告マークに注意し、当該アイテムを操作または交換するときに、本書に記載した手順を厳守してください。

## 2.2.2 搬送と設置



### 警告

開梱作業中のアクセサリ/装置の落下。

**重大な人身事故および/または器物の破損のおそれ。**

- 装置の開梱は慎重に行ってください。
- 枠箱から取り出した装置は必ず立てた状態で運搬してください。
- 梱包の外側に付けられた開梱手順説明および本書に記載した指示を厳守してください。



### 警告

装置の不適切な持ち上げ。

**重大な人身事故および/または器物の破損のおそれ。**

- 装置を持ち上げる場合に手をかけることが許されるのは、本書および開梱手順説明に記載したリフティングポイント（前面のベースプレートおよび背面の装置下部）だけです。
- 装置を持ち上げる際に、ハンドホイールグリップや、粗送りホイール、試料ヘッド、切片厚設定ノブに手をかけないでください。
- 装置を運搬する前には必ず切片屑トレーを外してください。



### 警告

装置移動時の不用意な扱い。

**手や指を装置と作業面の間に挟まれ、大けがをする危険。**

- 装置を移動する場合に手をかけることが許されるのは、本書および開梱手順説明に記載したリフティングポイント（前面のベースプレートおよび背面の装置下部）だけです。
- 装置と作業面の間に手を差し込まないように十分に注意します。



### 警告

装置の置き方が不安定、4本の脚のすべてが適切な検査室テーブルに確実に接していない。

**重大な人身事故および/または器物の破損のおそれ。**

- 装置は必ず、水平かつ平坦な天板が付いた、安定し、振動しない検査室テーブルの上に置きます。できるだけ振動の伝わらない床であること。
- 4本の脚のすべてが常に検査室テーブルに完全に接していることが必要です。
- 装置が（サービスなどのために）移動された可能性がある場合、必ず装置の位置が正しいことをダブルチェックで確認します。

**警告**

ナイフ/替刃ホルダーが装置から落下。

**重大な人身事故および/または器物の破損のおそれ。**

- たとえば据え付け時やクリーニング中など、ナイフ/替刃ホルダーを固定していない場合は、ナイフホルダーを誤って落下させないよう、特に注意します。
- 落下防止のため、ナイフ/替刃ホルダーは可能なかぎり固定します。

**警告**

取り外した切片屑トレイの落下。

**負傷事故のおそれ。**

- 切片屑トレイの取り外し作業は特に慎重に行い、取り外し後は安全な場所に保管します。

**警告**

オイルをこぼし、直ちに拭き取られていない。

**たとえば、人が足を滑らせ、装置のナイフ/替刃などの危険な部品に触れて大けがをするおそれ。**

- オイルをこぼさないように常に注意します。
- オイルがこぼれた場合は、直ちに完全に拭き取ります。

**警告**

床に落下したパラフィン屑を掃除していない。

**たとえば人が足を滑らせ、ナイフ/替刃に触れて大けがをするおそれ。**

- 落下したパラフィン屑は、散らばり、滑りやすくなり、危険な状態になる前に、必ず掃除します。
- 適切な履物を着用します。

**注意**

移動中のアクセサリ/構成部品のゆるみ/損傷のおそれ。

**器物の破損または診断の遅延につながる可能性。**

- パッケージには衝撃点のインパクトインジケーターがあり、不適切な輸送があると示されます。装置を輸送した際は、これをまず確認してください。インジケーターが作動されているときには、パッケージが所定の要領で取り扱われなかったことを意味します。この場合、所定の要領で積荷書類にマークして、積荷に損傷がないか確認してください。

### 2.2.3 装置の操作

**危険**

爆発の危険。

**死亡を含む重大な人身事故、および/または器物の破損のおそれ。**

- 爆発の危険がある室内で本装置を操作しないでください。

**警告**

未熟練者による本装置の操作。

**試料をナイフ/替刃に近づける過程で、オペレーターの不適切な操作が原因で事故が発生し、重大な人身事故および/または試料の損傷のおそれ。たとえば、ハンドホイールが正しくロックされていないために、試料ヘッドがナイフホルダーに落下するなど。**

- 装置の操作は必ず、十分な専門トレーニングを受けた有資格の検査室オペレーターが行ってください。
- 本装置の操作を担当するすべての検査室オペレーターは、本装置で作業を開始する前に本書をよく読み、すべての技術的側面に精通しておく必要があります。

**警告**

出荷前に取り付けられた保護装置または安全のためのアクセサリが取り外されているか、または改造されている。

**重大な人身事故および/または試料の損傷を含む器物の破損のおそれ。**

- 装置の保護装置および安全のためのアクセサリは、決して取り外したり改造したりしないでください。ライカが認定したサービス技術者以外は、装置内部部品に触れたり、修理を行ったりしないでください。
- 本装置をご使用になる前に、すべての保護装置と安全のためのアクセサリが正しく設置され、正常に機能していることを確認してください。

**警告**

個人用保護具が使用されていない。

**負傷事故のおそれ。**

- ミクロトームで作業する際は、ユーザーのための安全上の注意を必ず守ってください。必ず安全靴、安全手袋、マスク、安全メガネを着用してください。

**警告**

ナイフ/替刃の不適切な取り扱い、および/または不適切な廃棄。

**非常に鋭利なナイフ/替刃との接触により大けがをするおそれ。**

- ナイフ/替刃を取り扱うときは、細心の注意を払ってください。
- ナイフ/替刃を取り扱うときは必ず、専用の作業衣（創傷防止手袋を含む）を着用します。
- 使用済みナイフ/替刃は必ず安全な場所に（たとえば、専用のナイフケースに入れて）、人がケガをしないような方法で保管し、処分します。
- ナイフは刃先を上に向けて置いてはなりません。また万一ナイフが落下した場合、これを受けとめようとして手を差し出してはなりません。
- 必ず最初に試料を固定し、その後にナイフ/替刃を取り付けてください。

**警告**

ナイフ/替刃を取り外さずに、ナイフ/替刃ホルダーをミクロトームから取り外した。

**非常に鋭利なナイフ/替刃との接触により大けがをするおそれ。**

- ミクロトームからナイフ/替刃ホルダーを取り外す場合は、事前に創傷防止手袋を着用してナイフ/替刃を外し、安全な場所に保管します。

**警告**

不適切な作業手順により、オペレーターの手がナイフ/替刃に当たる。

**ナイフ/替刃を先に取り付けた場合、試料のセット時にオペレーターが大けがをするおそれ。**

- 試料をマイクロームにロードする前に、ナイフの刃先に安全ガードを被せ、ハンドホイールのロック機構を有効にします。試料のロードとナイフ/替刃の取り付けを続けて行う場合は、必ず試料ブロックを先に固定し、その後ナイフ/替刃を取り付けます。

**警告**

ナイフ/替刃ホルダーに2本のナイフ/替刃を取り付ける。

**非常に鋭利なナイフ/替刃との接触により大けがをするおそれ。**

- ナイフ/替刃ホルダーに2本のナイフ/替刃を取り付けてはなりません。ナイフ/替刃はナイフ/替刃ホルダーの中央に取り付けます。ナイフ/替刃の端が、ナイフ/替刃ホルダーから突き出してはなりません。

**警告**

2 in 1 ナイフホルダーに使用されているナイフが厚すぎるか薄すぎる。

**試料の減損。**

- 最大厚 0.322 mm 未満、最小厚 0.246 mm 超のナイフを使用してください。
- 推奨の互換替刃は「オプションのアクセサリ」(→ P. 47 – 6. オプション品)に記載されています。

**警告**

パラフィンが過剰であったり、インサートが汚れていたりすることが原因で、替刃がプレッシャープレートの上端に完全に平行に取り付けられていない。

**横移動機能を使用する場合、替刃がプレッシャープレートに平行に取り付けられていないと、セクションング結果が悪くなる場合があります。たとえば、切片が厚すぎたり薄すぎたりすると、切片にチャタリングが生じて、最悪の場合は試料を損傷させます。**

- セクションングの結果が不十分が場合は、セクションングを続けしないでください。
- 替刃を挿入し直し、プレッシャープレートの上部端と平行になっていることを確認してください。
- 横移動機能を使用して替刃を動かした後は必ず替刃とプレッシャープレートの平行状態が維持されていることを確認してください。
- 使用前に、パラフィン屑が残っていないこと、およびインサートが清潔であることを確認してください。

**警告**

ナイフ/替刃ホルダーおよびナイフ/替刃ホルダーベースを装置に取り付ける前にナイフ/替刃をセットする。

**非常に鋭利なナイフ/替刃との接触により大けがをするおそれ。**

- ナイフ/替刃をセットする前に、ナイフ/替刃ホルダーとナイフ/替刃ホルダーベースの両方を装置に取り付けます。

**警告**

試料のセクションング作業の休止時間に、ナイフ/替刃に対応するガードが被せられていない。

**重大な人身事故のおそれ。**

- ナイフ/替刃や試料クランプを取り扱うとき、試料を交換するとき、また休憩を取るときには、必ずナイフ/替刃の刃先に対応するガードでカバーしてください。

**警告**

ナイフ/替刃の不適切な保管。

**刃物の不意の落下などによる重大な人身事故のおそれ。**

- 使用しないナイフ/替刃は必ず適切な場所に、専用ナイフケースなどに入れて保管してください。
- ナイフは刃先を上に向けて置いてはなりません。また万一ナイフが落下した場合、これを受けとめようとして手を差し出してはなりません。

**警告**

適切な作業衣を着用せず、また適切な方法によらずに試料をマイクロームにセットまたは取り出しを行う。

**オペレーターが創傷を負い、重大な結果に至る可能性があります。**

- マイクローム内で試料を扱うときは、必ず創傷防止用安全手袋を着用してください。
- 試料クランプの操作や試料交換は、あらかじめハンドホイールをロックして刃先を安全ガードでカバーした後に行ってください。

**警告**

リトラクション中に試料のオリエンテーションを調整。

**リトラクション中の試料のオリエンテーション調整による試料の損傷のおそれ。**

- リトラクション中は試料ブロックのオリエンテーション調整をしないでください。リトラクション中にオリエンテーションを行うと、次のセクションの前に設定した切片厚にリトラクション値がプラスされて試料が送られてしまいます。その結果、試料とナイフ/替刃の両方が損傷を受ける可能性があります。

**警告**

保護作業衣を着用せずに装置と脆い試料を扱う作業をする。

**脆い試料のセクションング中に試料の細片が刺さり、大けがをする危険があります。**

- 脆い試料を切削するときは、必ず適切な保護作業衣（安全メガネを含む）を着用し、細心の注意を払って作業します。

**警告**

フォースバランスの微調整不良。

**ナイフとの接触によるオペレーターの大けが、および/または試料の損傷のおそれ。**

- 装置を使って作業を始める前に、必ずフォースバランスの微調整が正しいことを、ダブルチェックによって確認してください。
- 微調整が不適切な場合は、装置を使って作業を始める前に、再調整を実行します。詳しくは「フォースバランスの微調整」の章を参照してください。
- 特に試料ヘッドのアクセサリを交換した後は、直ちにフォースバランスの微調整を実行します。

**警告**

セクションニングの基本条件が不十分。

**試料の損傷、または貧弱なセクションニング結果（たとえば切片厚の不揃い、切片の圧縮、折り曲げ、引き裂きなど）につながる可能性。**

- セクションニング結果が不十分な場合は、セクションニングを中断してください。
- 適切なセクションニングのための前提条件がすべて満たされていることを確認します。詳しくは、本取扱説明書のトラブルシューティングの項を参照してください。
- セクションニング結果が不十分な場合の対策に関して十分な知識をお持ちでない場合は、その知識に精通している人、たとえばライカ バイオシステムズのアプリケーションエキスパートにお尋ねください。

**警告**

粗送りホイールの回転方向の選択が不適切。

**試料の損傷のおそれ。**

- 粗送りホイールの回転方向の選択が正しいことを、装置背面の粗送りホイール回転方向設定で確認してください。

**警告**

ハンドホイールを反時計方向に回した。

**人身事故/試料の損傷のおそれ。**

- ハンドホイールを反時計方向に回さないでください。これを守らなかった場合、ハンドホイール ロック機構が機能障害を起こす可能性があります。

**警告**

ハンドホイールがロック解除され、試料ヘッドがナイフ/替刃ホルダー内に落下。

**人身事故/試料の損傷のおそれ。**

- ハンドホイールは常に、必ずロックします。例外はセクションニング時だけです。

**警告**

手動セクションニングモードで、ハンドホイールを超高速回転させて、試料ブロックをセクションニングする場合。

**セクションニング品質の低下や、試料の損傷につながる可能性があります。**

- 手動セクションニングモードでは、絶対にハンドホイールの回転速度が 60rpm を超えないようにしてください。

**警告**

ハンドホイールの回転速度が試料の硬度に適合していません。

**装置が損傷を受けます。さらに試料が損傷する可能性もあります。**

- ハンドホイールの回転速度を試料の硬度に合わせて調整してください。硬い試料ほど回転速度を遅くしてください。



**警告**

ハンドホイールブレーキレバーの使い方が不適切な場合、ハンドホイールにブレーキがかかりません。

**装置の重大な損傷、重大な人身事故、または試料の損傷のおそれ。**

- ハンドホイールブレーキレバーは正確にロック位置にあることが必要です。この点を越えてハンドホイールブレーキレバーを動かすと、ハンドホイールにブレーキがかからなくなることがあります。

**警告**

迅速な手動トリミング中、ハンドホイールをロック解除した後に、試料とナイフ/替刃の間に誤って指を差し入れる。

**ロック解除したハンドホイールの回転により、オペレーターが負傷する危険があります。**

- トリミングとセクションングの間、試料とナイフ/替刃の間に指を差し入れないでください。

**注意**

ナイフ/替刃ホルダーを横移動した後、試料を後退せずに再トリミングする。

**試料の損傷のおそれ。**

- ナイフ/替刃ホルダーを横移動した場合は、その都度試料ヘッドを後退させて、試料ブロックを再トリミングします。

**注意**

ハンドホイールと粗送りホイールを同時に回す。

**試料の損傷のおそれ。**

- ハンドホイールを回しているときに、粗送りホイールを回さないでください。

**注意**

ハンドホイール取り付け中にフェザーキーを紛失。

**装置は使用できず、診断が遅れる可能性があります。**

- ハンドホイール取り付け前に、フェザーキーがハンドホイールシャフトの溝に正しく嵌っていることを確認します。

**注意**

アクセサリや部品が腐食するため、装置やアクセサリには腐食性/強酸性/強塩基性の試薬や溶剤（酸を含む溶液、塩基を含む水酸化アンモニウムなど）は使用しないでください。

**アクセサリが不具合を起こすおそれがあります。**

- 腐食性/強酸性/強塩基性の試薬や溶剤が装置表面やアクセサリに垂れないようにしてください。
- そのような試薬や溶剤が装置表面やアクセサリに垂れた場合は、速やかに液を拭き取り、アクセサリを十分に乾かしてください。
- そのような試薬や溶剤を頻繁に使用する場合は、適宜、ナイフホルダーやユニバーサルカセットクランプ（UCC）などのアクセサリについて念入りに日常清掃を行ってください。

## 2.2.4 クリーニングと保守

**警告**

装置内部に液体が浸入。

**装置の重大な損傷/重大な人身事故。**

- 操作および保守作業中、装置内部に液体が入らないように注意してください。

**警告**

クリーニング時にナイフを逆方向に拭く。

**重大な人身事故のおそれ。**

- ナイフをクリーニングする場合は、必ずナイフの背から刃先の方向へ拭き取ってください。

**警告**

ナイフ/替刃ホルダーのクリーニング中に、乾燥器（65°C）から部品を取り出す。

**熱傷の危険。**

- 乾燥器（65°C）から部品を取り出すときは、断熱性手袋を着用してください。

**注意**

装置またはアクセサリのクリーニングに、不適切な溶剤もしくは洗剤、ないし鋭利/硬質のツールを使用。

**装置の機能障害、または診断の遅延につながる可能性。**

- 装置のクリーニングに、アセトンまたはキシレンを含有する溶剤を使用しないでください。
- 洗剤を使用するときは、製品に表示された安全上の注意を守るとともに、検査室安全規定に従ってください。
- 装置表面の付着物を取り除く場合に、鋭利な、または硬質のツールを使用しないでください。
- アクセサリをクリーニングする場合に、溶剤や水に漬けないでください。
- スチール製ナイフのクリーニングには、アルコール系溶液またはアセトンを使用します。
- クリーニングとパラフィン除去のために、キシレン、またはアルコールを含有する洗浄液（たとえば、ガラスクリーナー）を使用しないでください。

**注意**

クリーニング中に、複数種のナイフホルダーの部品が入り混じり、区別がつかなくなりました。

**セクション品質の低下のおそれ。**

- 複数のナイフホルダーを一緒にクリーニングしないでください。

## 2.3 一体型保護装置



## 警告

出荷前に取り付けられた保護装置または安全のためのアクセサリが取り外されているか、または改造されている。  
**重大な人身事故および/または試料の損傷を含む器物の破損のおそれ。**

- 装置の保護装置および安全のためのアクセサリは、決して取り外したり改造したりしないでください。ライカが認定したサービス技術者以外は、装置内部部品に触れたり、修理を行ったりしないでください。
- 本装置をご使用になる前に、すべての保護装置と安全のためのアクセサリが正しく設置され、正常に機能していることを確認してください。

## 2.3.1 ハンドホイールのロック

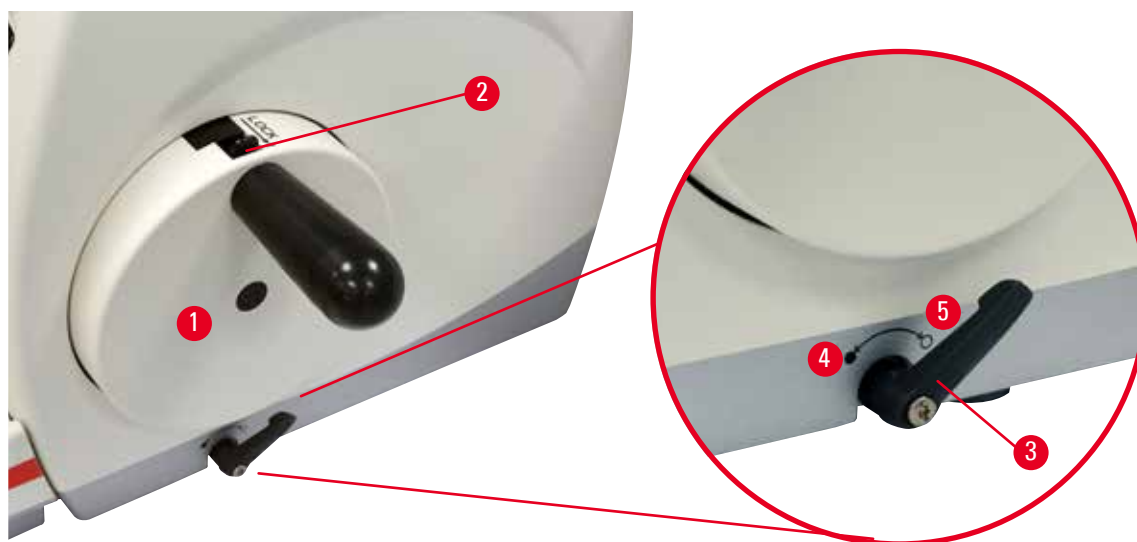


図 1

ハンドホイール(→ "図 1-1")をロックするには、2通りの方法があります：

- ミクロトーム ベースプレートの右側にあるハンドホイールブレーキレバー(→ "図 1-3")を使用。ハンドホイールは任意の位置でブレーキをかけることができます。
  1. ブレーキをかけるには、ハンドホイールブレーキレバーを反時計方向に回し、所定の位置(→ "図 1-4")に合わせます。



## 警告

ハンドホイールブレーキレバーの使い方が不適切な場合、ハンドホイールにブレーキがかかりません。  
**装置の重大な損傷、重大な人身事故、または試料の損傷のおそれ。**

- ハンドホイールブレーキレバーは正確にロック位置にあることが必要です。この点を越えてハンドホイールブレーキレバーを動かすと、ハンドホイールにブレーキがかからなくなることがあります。
  2. ハンドホイールをロック解除するには、ハンドホイールブレーキレバー(→ "図 1-3")を元の位置(→ "図 1-5")に戻します。
- ハンドホイールの上部にあるハンドホイール ロック機構(→ "図 1-2")を使用。ハンドホイールは 12 時の位置にあるときにブレーキをかけることができます。
  1. ハンドホイールをロックするには、ハンドホイール ロック機構(→ "図 1-2")を外向きに押しながら、ハンドホイールを時計方向にゆっくり回します。ハンドホイールがちょうど 12 時の位置に来たときにロックが働きます。
  2. ハンドホイールをロック解除するには、ハンドホイール ロック機構(→ "図 1-2")を内側に押し込みます。

## 2 安全にお使いいただくために



### ヒント

両方のブレーキシステムを同時に使用する場合は、まずハンドホイールブレーキレバー (→ "図 1-3") を所定の位置 (→ "図 1-5") に移動します。この手順を守らなかった場合、ハンドホイール ロック機構 (→ "図 1-2") をロック解除できません。

### 2.3.2 ナイフ/替刃ホルダーの安全ガード

各ナイフホルダーには、ぴったりフィットする安全ガード (→ "図 2-1") (→ "図 3-1") が付属します。ナイフ/替刃がどの位置にあっても刃先全体をこれでカバーすることができます。

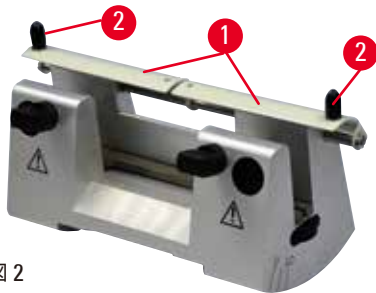


図 2

#### ナイフホルダー N

ナイフホルダー N の安全ガード (→ "図 2-1") の位置は、2 つのハンドル (→ "図 2-2") で簡単に調節できます。刃先をカバーするには、安全ガードの両方のカバーストリップを中央位置までスライドさせます。

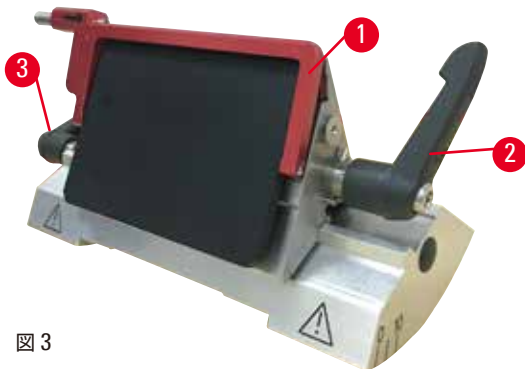


図 3

#### ハイプロファイルナイフおよびロープロファイル替刃用の 2 in 1 ナイフホルダー E

2 in 1 ナイフホルダー E の安全ガードは、赤色の折り畳み式ハンドル (→ "図 3-1") です。刃先をカバーするには、安全ガードハンドルを上折り畳みます (→ "図 3")。



### ヒント

2 in 1 ナイフホルダー E のクランプレバーは交換できません。2 本のクランプレバー (→ "図 3-2") (→ "図 3-3") は常に図に示した位置にある必要があります。この位置にないと、2 in 1 ナイフホルダー E が正しく機能しないことがあります。右側は替刃用クランプレバー (→ "図 3-2")、左側は横移動用クランプレバー (→ "図 3-3") です。

### 3. 装置のコンポーネントと仕様

#### 3.1 装置のコンポーネントに関する概要

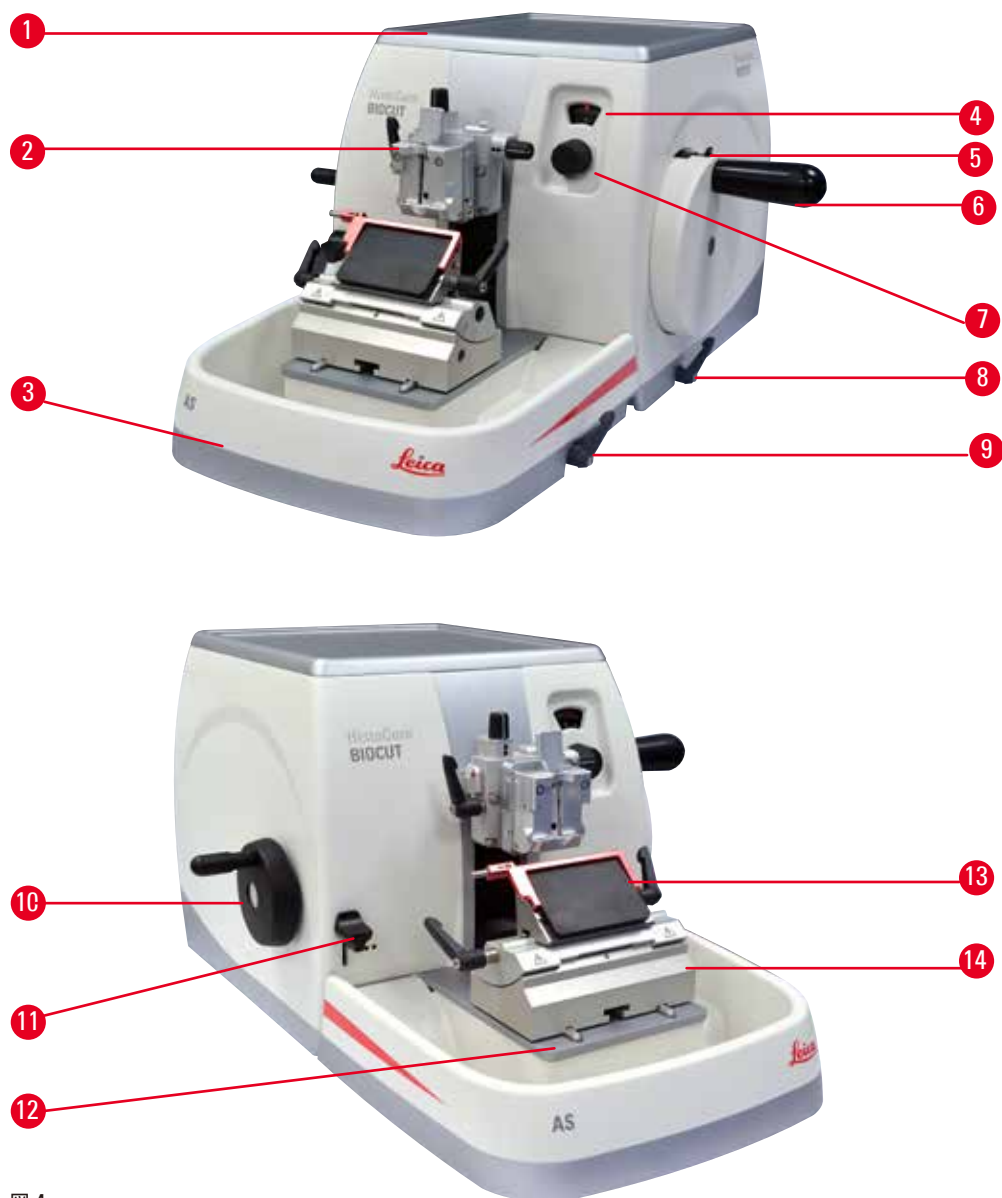


図 4

- |  |                         |
|--|-------------------------|
| 1 上部トレイ  | 8 ハンドホイールブレーキレバー        |
| 2 オリエンテーションおよびユニバーサルカセット<br>クランプ (UCC) 付き試料ヘッド | 9 ナイフ/替刃ホルダーベースのクランプレバー |
| 3 帯電防止切片屑トレイ                                   | 10 粗送りホイール              |
| 4 切片厚表示用ウィンドウ                                  | 11 トリミングレバー             |
| 5 ハンドホイール ロック機構                                | 12 ミクロトームベース            |
| 6 ハンドホイール                                      | 13 2 in 1 ナイフホルダー E     |
| 7 切片厚設定ノブ                                      | 14 ナイフホルダーベース           |

## 3 装置のコンポーネントと仕様

### 背面



図 5

1 マグネット

2 粗送り方向の変更

3 リトラクションスイッチ

### 3.2 装置の仕様

本体には 2 ステップ機械式トリミング、静音動作のリトラクション (ON/OFF 選択付き)、人間工学的に配置された電子式粗送りホイール (オペレーターが回転方向を選択可) が付属します。試料オリエンテーションまたは追加アクセサリはなし。

- 手動回転式マイクローム。メンテナンスの手間が少ない、バックラッシュフリーの精密試料送り機構付き。
- 水平送り&上下動メカニズム。クロスローラーベアリング付き。
- 滑らかに動作するハンドホイールにより、2 つの手動セクションニングモードを実現：ロッキングモードと、ハンドホイールをフル回転させる標準的な手動セクションニング。
- 2 つの独立したハンドホイール ロック機構。
- オペレーターが調整可能なフォースバランス調整システム (バネ力補償機能付き) には、以下の 2 つの利点があります。
  1. 様々な重さの試料/クランプに対して、バネ力を柔軟に適合させることができ、試料ヘッドがナイフに落下するリスクを最小限に抑えます。
  2. ハンドホイールに重いカウンターバランスを取り付ける必要がありません。
- 静音動作の試料リトラクションシステム、ON/OFF 機能付き。
- 人間工学的に配置された粗送りホイールを使用。オペレーターが回転方向を好みに合わせて選択可能。
- 事前設定したトリミングステップ (30  $\mu\text{m}$  または 10  $\mu\text{m}$ ) でブロックをクイックトリミングするための人間工学的に配置された 2 ステップの機械式トリミングレバー。
- 上部面積が広く、平坦な場所を必要とする物体を置くのに好適。
- 着脱式上部トレーを使ってセクションニングツールを保管、物品の落下を防止。

## 3.3 テクニカルデータ

一般項目	
切片厚範囲	1 ~ 60 $\mu$ m間
切片厚と増分	<ul style="list-style-type: none"> <li>• 1 ~ 10 <math>\mu</math>m間、1 <math>\mu</math>m 刻み</li> <li>• 10 ~ 20 <math>\mu</math>m間、2 <math>\mu</math>m 刻み</li> <li>• 20 ~ 60 <math>\mu</math>m間、5 <math>\mu</math>m 刻み</li> </ul>
水平送り範囲	24 $\pm$ 2 mm
上下動	70 $\pm$ 1 mm
最大切削範囲 (リトラクションなし)	69 mm
最大切削範囲 (リトラクションあり)	62 mm
最大試料ブロックサイズ、 標準クランプ (大) の場合 (高さ x 幅 x 奥行き)	55 x 50 x 30 mm
最大試料ブロックサイズ、 大型カセットクランプの場合 (高さ x 幅 x 奥行き)	68 x 48 x 15 mm
静音動作の試料リトラクション量:	約 40 $\mu$ m。オフに設定可能。
2ステップのトリミング機能	10 $\mu$ m、30 $\mu$ m
粗送りホイール回転方向 時計方向、または反時計方向	オペレーターが選択可能

寸法および重量	
幅 (ハンドホイールと粗送りホイールを含む)	477 mm
奥行き (切片屑トレイを含む)	620 mm
高さ (上部トレイを含まず)	295 mm
高さ (上部トレイを含む)	303 mm
重量 (アクセサリを除く)	約 31 kg
切片屑トレイ容量	1400 ml

オプション品	
試料オリエンテーション、ゼロポジション付き	<ul style="list-style-type: none"> <li>• 水平回転: <math>\pm 8^\circ</math></li> <li>• 垂直回転: <math>\pm 8^\circ</math></li> </ul>
2 in 1 ナイフホルダー	
<ul style="list-style-type: none"> <li>• 横移動機能 横方向の移動</li> </ul>	<ul style="list-style-type: none"> <li>• 3 位置</li> </ul>
<ul style="list-style-type: none"> <li>• ナイフホルダーベースの移動</li> </ul>	<ul style="list-style-type: none"> <li>• 縦方向: <math>\pm 24</math> mm</li> </ul>

**使用時の周囲条件**

使用温度範囲	+18°C ~ +30°C
使用時の相対湿度	20% ~最大 80%、結露なきこと
使用場所の高度	海拔 2000 m 以下

**搬送および保管環境**

搬送温度範囲	-29°C ~ +50°C
保管温度範囲	+5°C ~ +50°C
搬送および保管時の相対湿度	10% ~最大 85%、結露なきこと



## 4. 装置のセットアップ

### 4.1 設置場所の条件

- 安定した、振動のない実験用テーブル。テーブル板が平坦であること。実質的に防振床であること。
- 近くに振動の原因となる別の装置がないこと。
- 室温は常に + 18 °C ~ + 30 °C の範囲内であること。
- ハンドホイール操作に障害のないこと。



#### 危険

爆発の危険。

**死亡を含む重大な人身事故、および/または器物の破損のおそれ。**

- 爆発の危険がある室内で本装置を操作しないでください。

### 4.2 標準付属品 - 梱包リスト

#### HistoCore BIOCUT 構成 : 14 9BIO000C1

数量	名称	注文番号
1	HistoCore BIOCUT 本体	14 0517 56235
1	精密オリエンテーション付き試料クランプホルダー	14 0502 37717
1	クイッククランプシステム	14 0502 37718
1	ユニバーサルカセットクランプ	14 0502 37999
1	ナイフホルダーベース	14 0502 55546
1	2 in 1 ナイフホルダー E	14 0502 54497

HistoCore BIOCUT 本体には下記リストの部品が含まれます。

数量	名称	注文番号
	HistoCore BIOCUT 本体	14 0517 56235
1	ハンドホイール、一式	14 0501 38181
1	帯電防止切片屑トレイ	14 0517 56237
1	上部トレイ	14 0517 56261
1	サービスパック、HistoCore BIOCUT	14 0517 56318
1	Schnorr® 安全ワッシャ 10x6.4x0.7	14 3017 00073
1	六角ネジ M6x16 DIN7984	14 2101 23130
1	カバーディスク	14 3025 00008
1	取扱説明書（日本語）	14 0517 85108

用途に合わせて本体に下記のアクセサリを組み合わせて構成することができます。有効な構成とするには、下記のカテゴリ毎に少なくとも1つのアイテムを注文する必要があります。

本体 HistoCore BIOCUT	14051756235	HistoCore BIOCUT 本体、以下を含みません：オリエンテーション、クイッククランプシステム、試料クランプ、ナイフ/替刃ホルダーセットアップ
------------------------	-------------	---

1つを選択してください

試料オリエンテーション	14050237717	精密オリエンテーション付き試料クランプホルダー (*)
	14050238949	オリエンテーション付き試料クランプホルダー (*)
	14050238160	オリエンテーションなし試料クランプホルダー

ホルダーオリエンテーションに加えて (\*) を一緒に注文する必要があります

クイッククランプシステム (*)	14050237718	クイッククランプシステム (*)
------------------	-------------	------------------

少なくとも1つの試料クランプを注文してください

試料クランプ	14050237999	ユニバーサルカセットクランプ
	14050238005	標準試料クランプ 50x55 mm
	14050237998	標準試料クランプ 40x40 mm
	14050238967	大型カセットクランプ
	14050246573	Leica RM CoolClamp

少なくとも1つのナイフ/替刃ホルダーベースと1つのナイフ/替刃ホルダーを注文してください

ナイフホルダーベースおよび ナイフホルダー	14050255546	ナイフホルダーベース
	14050254497	2-in-1 ナイフホルダー E
ナイフホルダーベースおよび ナイフホルダー	14050237962	ナイフホルダーベース
	14050237993	ナイフホルダー N
	14050238961	ナイフホルダー E、ウォーターバス付き、ロープロファイル

追加のオプション品とナイフ/替刃については6章をご覧ください (→ P. 47 – 6. オプション品)。



### ヒント

注文されたアクセサリは別の箱に入っています。

納品された装置および部品と、納品リストおよびお客様からのご注文内容を照らし合わせて相違がないかご確認ください。万一相違がある場合には、速やかにライカ バイオシステムズにご連絡ください。

### 4.3 開梱と設置



#### 警告

開梱作業中のアクセサリ/装置の落下。

**重大な人身事故および/または器物の破損のおそれ。**

- 装置の開梱は慎重に行ってください。
- 枠箱から取り出した装置は必ず立てた状態で運搬してください。
- 梱包の外側に付けられた開梱手順説明および本書に記載した指示を厳守してください。

**警告**

装置の不適切な持ち上げ。

**重大な人身事故および/または器物の破損のおそれ。**

- 装置を持ち上げる場合に手をかけることが許されるのは、本書および開梱手順説明に記載したリフティングポイント（前面のベースプレートおよび背面の装置下部）だけです。
- 装置を移動するときに、ハンドホイールグリップ、粗送りホイール、切片厚設定ノブをつかまないでください。
- 装置を運搬する前には必ず切片屑トレイを外してください。

**警告**

装置移動時の不用意な扱い。

**手や指を装置と作業面の間に挟まれ、大けがをする危険。**

- 装置を移動する場合に手をかけることが許されるのは、本書および開梱手順説明に記載したリフティングポイント（前面のベースプレートおよび背面の装置下部）だけです。
- 装置と作業面の間に手を差し込まないように十分に注意します。

**警告**

装置の置き方が不安定、4本の脚のすべてが適切な検査室テーブルに確実に接していない。

**重大な人身事故および/または器物の破損のおそれ。**

- 装置は必ず、水平かつ平坦な天板が付いた、安定し、振動しない検査室テーブルの上に置きます。できるだけ振動の伝わらない床であること。
- 4本の脚のすべてが常に検査室テーブルに完全に接していることが必要です。
- 装置が（サービスなどのために）移動された可能性がある場合、必ず装置の位置が正しいことをダブルチェックで確認します。

**注意**

移動中のアクセサリ/構成部品のゆるみ/損傷のおそれ。

**器物の破損または診断の遅延につながる可能性。**

- パッケージには衝撃点のインパクトインジケータがあり、不適切な輸送があると示されます。装置を輸送した際は、これをまず確認してください。インジケータが作動されているときには、パッケージが所定の要領で取り扱われなかったことを意味します。この場合、所定の要領で積荷書類にマークして、積荷に損傷がないか確認してください。

**ヒント**

搬送用枠箱とその固定具は、後で返送が必要になった場合に備えて保管しておいてください。装置を返送する際、下記の逆の手順で梱包してください。



図 6

- 梱包用ストラップと接着テープ(→ "図 6-1")を取り外します。
- 枠箱の蓋(→ "図 6-2")を取り外します。



図 7

- アクセサリ用カートン (オプション品) (→ "図 7-3")と標準付属品用カートン(→ "図 7-4")を取り出します。



図 8

- 固定モジュール(→ "図 8-5")を取り出します。このために固定モジュールの上端部とくぼんだグリップ(→ "図 8-6")をつかみ、上方に引き出します。
- 外箱の蓋(→ "図 8-7")を取り外します。
- 装置(→ "図 8-8")を、前面のベースプレート(→ "図 9-11")と、背面の装置下部(→ "図 9-12")をつかんで、梱包の成形クッション(→ "図 8-9")から持ち上げます。(図中の装置は一例です。)

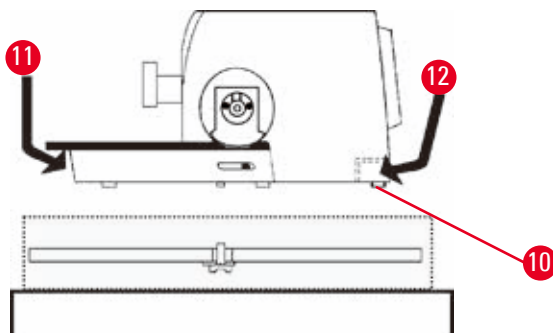


図 9

- 装置を安定した検査室テーブルの上に置きます。ベースプレート後部には 2 個のスライダ(→ "図 9-10")が付いているため、装置をテーブル上で動かしやすくなっています。
- 装置を動かすには、ベースプレート(→ "図 9-11")の前部をつかんで少し持ち上げ、スライダで滑らせます。

#### 4.4 ハンドホイールの取り付け



#### ヒント

装置を使用する前にハンドホイールを取り付けてください。必要な部品とツールは、装置に同梱されているツールキットに含まれています。

## 4 装置のセットアップ

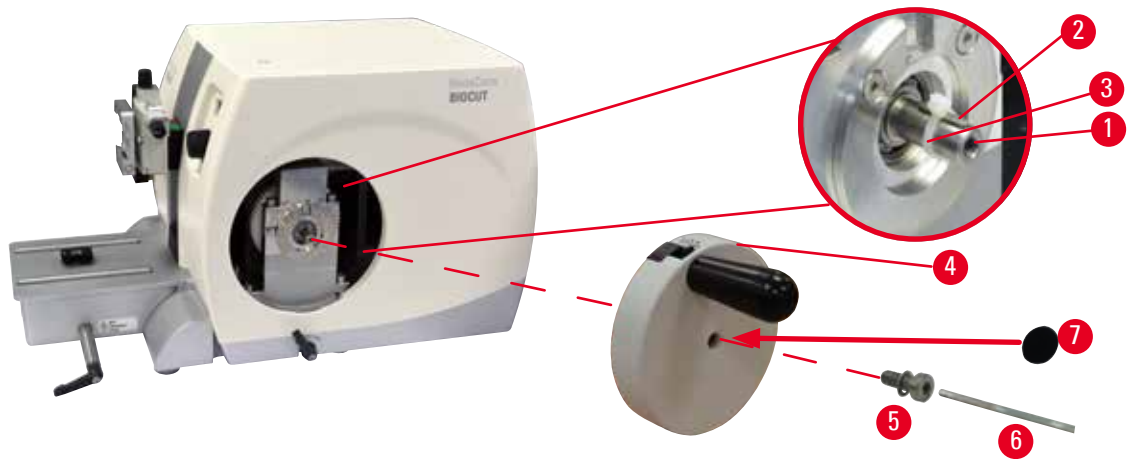


図 10

フェザーキー (→ "図 10-2") がハンドホイールシャフト (→ "図 10-1") に緩く取り付けられており、運搬時に落ちないようにタイラップで固定されています。

1. タイラップ (→ "図 10-3") を取り外します。



### 注意

ハンドホイール取り付け中にフェザーキーを紛失。

**装置は使用できず、診断が遅れる可能性があります。**

- ハンドホイール取り付け前に、フェザーキーがハンドホイールシャフトの溝に正しく嵌っていることを確認します。

2. 図のように、ハンドホイール (→ "図 10-4") をハンドホイールシャフト (→ "図 10-1") に取り付けます。
3. ハンドホイールの中央の穴に挿入されているネジ (→ "図 10-5") をサイズ 4 の六角レンチ (→ "図 10-6") で締め付けます。
4. 粘着カバーディスク (→ "図 10-7") からカバーシートを取り外し、カバーディスクをハンドホイールに取り付けます。

## 5. 操作

### 5.1 操作ボタンとその機能

#### 5.1.1 切片厚の設定

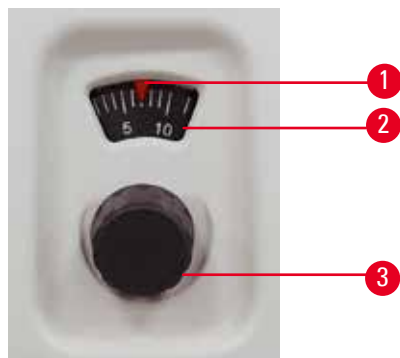


図 11

切片厚はマイクローム前部の右側にある設定ノブ (→ "図 11-3") を回して設定します。

設定範囲：1 ~ 60  $\mu\text{m}$

1 ~ 10  $\mu\text{m}$  間、1  $\mu\text{m}$  刻み

10 ~ 20  $\mu\text{m}$  間、2  $\mu\text{m}$  刻み

20 ~ 60  $\mu\text{m}$  間、5  $\mu\text{m}$  刻み

それぞれ設定した切片厚はウィンドウ (→ "図 11-2") に示されます。

赤のポインター (→ "図 11-1") が指す目盛が切片厚の設定値です。

#### 5.1.2 粗送りホイール

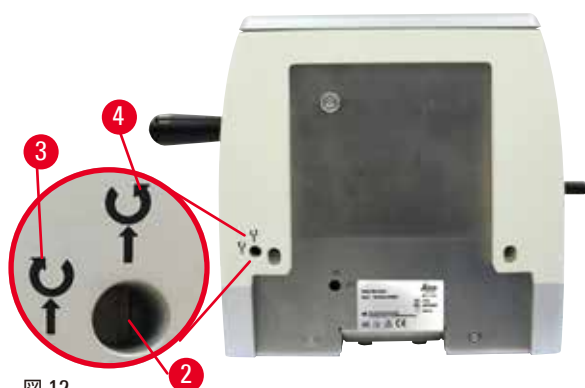


図 12

試料ヘッドを前方に送るための粗送りホイール (→ "図 12-1") の回転方向は、時計方向または反時計方向に設定できます。調整スロット (→ "図 12-2") は、装置の背面にあります。マイナスドライバー (標準付属品) でスリットを (時計方向に) 回して水平位置 (→ "図 12-3") に、または (反時計方向に) 回して垂直位置 (→ "図 12-4") に設定します。

粗送りでは、試料の高速水平送りを前進方向 (ナイフに近づく) と後進方向 (ナイフから遠ざかる) に行います。前端/後端位置に達すると、粗送りホイールは回しにくくなります。前端位置では送り動作は行われません。



#### 注意

ハンドホイールと粗送りホイールを同時に回す。

#### 試料の損傷のおそれ。

- ハンドホイールを回しているときに、粗送りホイールを回さないでください。

## 5.1.3 試料リトラクション



図 13

静音動作の試料リトラクションは、リボン作製を容易にし、試料ヘッドの後退ストローク中にセクションングした試料ブロック表面とナイフが接触するのを防止します。この機能は、オペレーターが ON/OFF を切り換えできます。

ロッキングモードでトリミングする間は、リトラクションをオフにすることを推奨します。リトラクションをオンにすると、試料ヘッドが下方反転ポイントに達したときに、試料が約 40 μm 引き戻されます。試料ヘッドが上方反転ポイントに達したときに、リトラクション量と選択した切片厚の合計値相当の送りが実行されます。

試料リトラクションは、必要に応じて装置背面のスイッチ (→ "図 13") をマイナスドライバー (標準付属品) で操作してオフにすることができます。リトラクションをオフにするには、スロットを水平位置 (OFF) に回します。リトラクションをオンにするには、スロットを垂直位置 (ON) に回します。

試料リトラクションをオン/オフに切り替えるときには、あらかじめハンドホイールを回して試料ヘッドを最上部位置まで動かしてください。

## 5.1.4 機械式トリミング機能

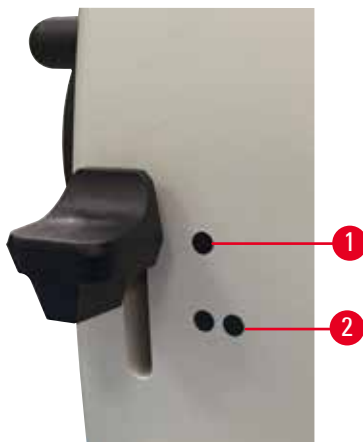


図 14

装置は機械式トリミング機能を備えています。トリミングレバーには 3 つのノッチ位置 (0=トリミングレバーが押されていない、10 μm、30 μm) があります。

このうち 2 つの位置 (→ "図 14-1") と (→ "図 14-2") がトリミングステージを示します：

(→ "図 14-1") = 10 μm

(→ "図 14-2") = 30 μm

トリミング機能を作動させるには、レバーを 2 つのいずれかのノッチ位置まで押し下げ、その位置に保ちます。ハンドホイールを回転するごとに 10 μm または 30 μm の送りが実行されます。

レバーを離すと、自動的に元の位置 (ゼロ位置) に戻ります。トリミング機能は無効になり、ハンドホイールを回転するごとに選択した切片厚相当の送りが実行されます (→ P. 31 – 5.1.1 切片厚の設定)。



**ヒント**

設定した切片厚は、選択したトリミング値に加算されません。  
設定した切片厚が選択したトリミング値よりも大きい場合は、設定した切片厚相当の送りが実行されます。

**5.1.5 精密オリエンテーション付き試料クランプホルダー****ヒント**

オリエンテーション付き試料クランプホルダーのクイッククランプシステムには、オプション品として提供されるすべての試料クランプを取り付けることができます。

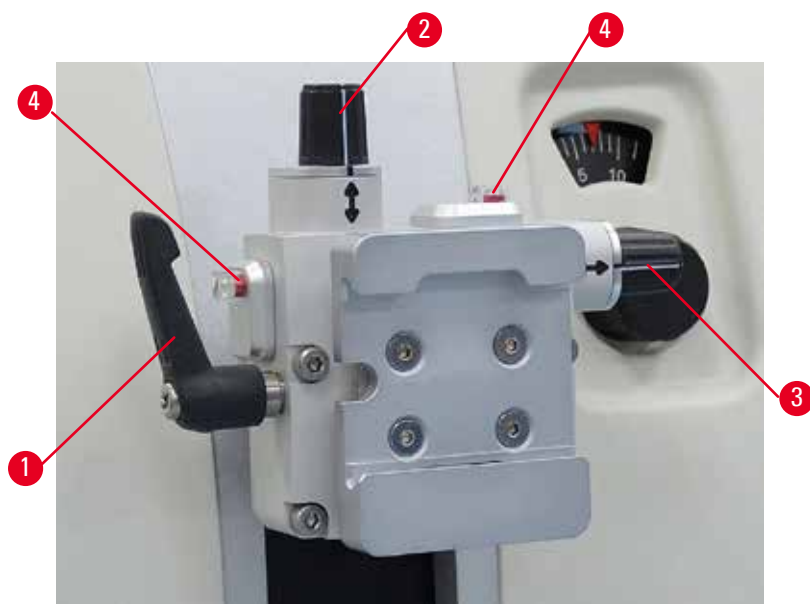


図 15

試料オリエンテーション機能を使用すると、試料を固定した状態で試料面の向きを簡単に修正することができます。オリエンテーション付き試料クランプホルダーは、オリエンテーションなしホルダー（オプション品）と交換することができます。

**ゼロ位置の表示**

ゼロ位置がよくわかるように、オリエンテーション機構には 2 個の赤いインジケータ（→ "図 15-4"）が付いています。2 個のインジケータが完全に視認でき、かつ両方の止めネジがゼロ位置にあるとき（白のマークと矢印が一直線に並んだとき）、試料はゼロ位置にあります。

## 試料のオリエンテーション



## 警告

リトラクション中に試料のオリエンテーションを調整。

## リトラクション中の試料のオリエンテーション調整による試料の損傷のおそれ。

- リトラクション中は試料ブロックのオリエンテーション調整をしないでください。リトラクション中にオリエンテーションを行うと、次のセクションの前に設定した切片厚にリトラクション値がプラスされて試料が送られてしまいます。その結果、試料とナイフ/替刃の両方が損傷を受ける可能性があります。

- 試料ヘッドを最上部位置まで上げ、ハンドホイール ロック機構を有効にします。
- クランプをロック解除するには、偏心レバー (→ "図 15-1") を時計方向に回します。
- 止めネジ (→ "図 15-2") を回して、試料の垂直方向角度を調整します。止めネジ (→ "図 15-3") を回して、試料の水平方向角度を調整します。ネジを 1 回転させると試料が 2° 傾きます。いずれの方向でも全 4 回転 = 8° が可能です。精度は約 ± 0.5° です。わかりやすいように、ハンドル上には白のラインが付いています。また、回転中に手応えがあるようにノッチポイントが刻まれています。
- 現在のオリエンテーションでロックするには、偏心レバー (→ "図 15-1") を反時計方向に回します。



## ヒント

標準試料クランプ (大、50 x 55 mm)、または大型カセットクランプを使用する場合、南北方向で ± 8° の試料オリエンテーションは設定できません。標準試料クランプ (大、50 x 55 mm) を使用した場合の角度設定は約 ± 4° が上限となります。

## 5.1.6 フォースバランスの微調整

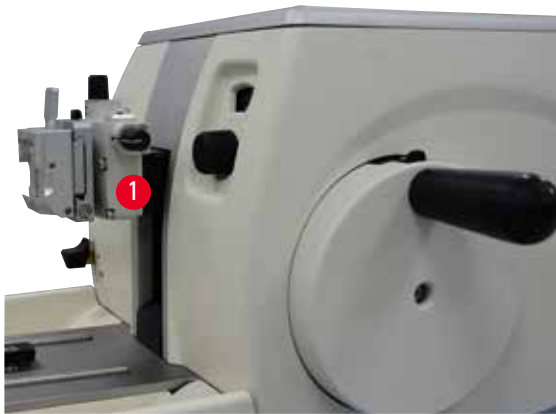


図 16

試料ヘッド (→ "図 16-1") に取り付けられたアクセサリを重量の異なる別のものに交換した場合は、フォースバランス再調整の必要がないかチェックする必要があります。

- 新しいアクセサリを取り付け、試料を取り付けます。
- ハンドホイールを回し、試料ヘッドを垂直ストロークの半分の高さにセットします (→ "図 16")。試料ヘッドがこの位置から動かなければ、再調整の必要はありません。試料ヘッドが上または下に動く場合は、微調整が必要です。



**警告**

フォースバランスの微調整不良。

**ナイフとの接触によるオペレーターの大けが、および/または試料の損傷のおそれ。**

- 装置を使って作業を始める前に、必ずフォースバランスの微調整が正しいことを、ダブルチェックによって確認してください。
- 微調整が不適切な場合は、装置を使って作業を始める前に、再調整を実行します。
- 特に試料ヘッドのアクセサリを交換した後は、直ちにフォースバランスの微調整を実行します。



図 17

フォースバランスはネジ(→ "図 17-1")で調整します。ネジに手が届くよう、ミクロトーム ベースプレート下部にある切片屑トレイを取り外してください。調整には、サイズ 5 のアレンキー (ハンドル付き) を使用します。

- 試料ヘッドが下方に動く場合は、ネジ(→ "図 17-1")を時計方向に約 1/2 回転ずつ回します。
- 試料ヘッドが上方に動く場合は、ネジ(→ "図 17-1")を反時計方向に約 1/2 回転ずつ回します。
- 試料ヘッドが動かなくなるまでこの手順を続けます。



**ヒント**

試料ヘッドが動かなくなるまでこの手順を数回繰り返します。

## 5.2 2 in 1 ナイフホルダー E の挿入

### 5.2.1 ナイフホルダーベースの取り付け

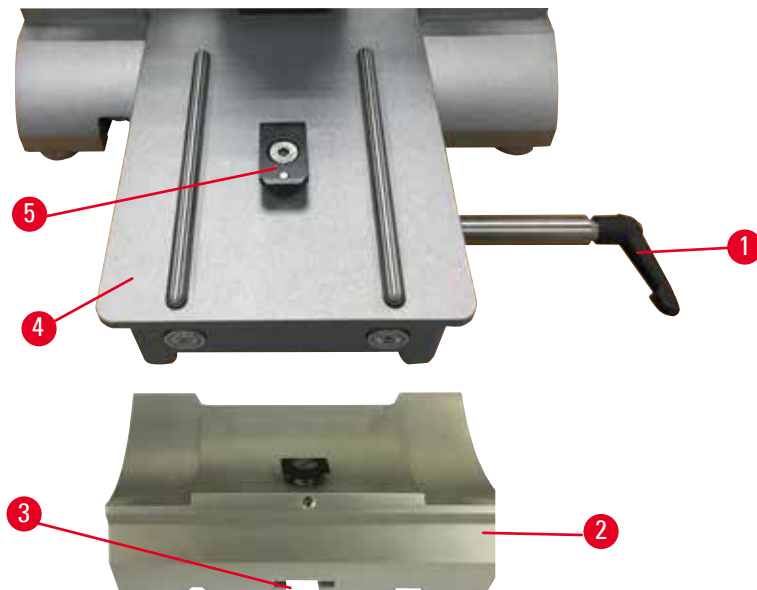


図 18

1. クランプレバー (→ "図 18-1") を反時計方向に回して緩めます。
2. ナイフホルダーベース (→ "図 18-2") の下部の切欠き (→ "図 18-3") を、マイクローム ベースプレート (→ "図 18-4") の T ピース (→ "図 18-5") にはめ込みます。
3. ナイフホルダーベース (→ "図 18-2") はマイクローム ベースプレート上で前後に動かすことができます。それにより、2 in 1 ナイフホルダー E を、試料に対し最適なセクションング位置に移動できます。ナイフホルダーベースを固定するには、クランプレバー (→ "図 18-1") を時計方向に回します。

### 5.2.2 2 in 1 ナイフホルダー E の挿入

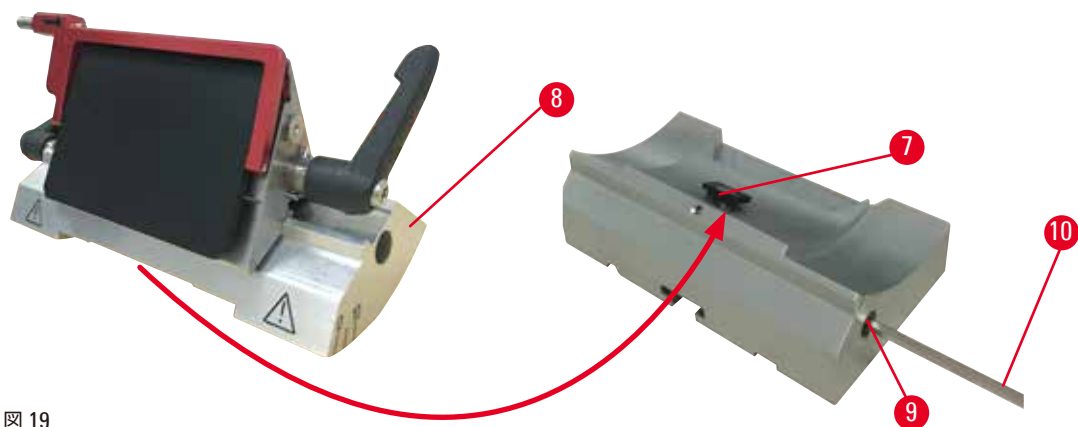


図 19

1. 偏心ボルト (→ "図 19-9") を、サイズ 4 の六角レンチ (→ "図 19-10") で緩めます。
2. 2 in 1 ナイフホルダー E (→ "図 19-8") を、下側にある溝を使ってナイフホルダーベース (→ "図 18-2") の T ピース (→ "図 19-7") に取り付けます。
3. 偏心ボルト (→ "図 19-9") を締め付けて固定します。

### 5.3 逃げ角を設定する

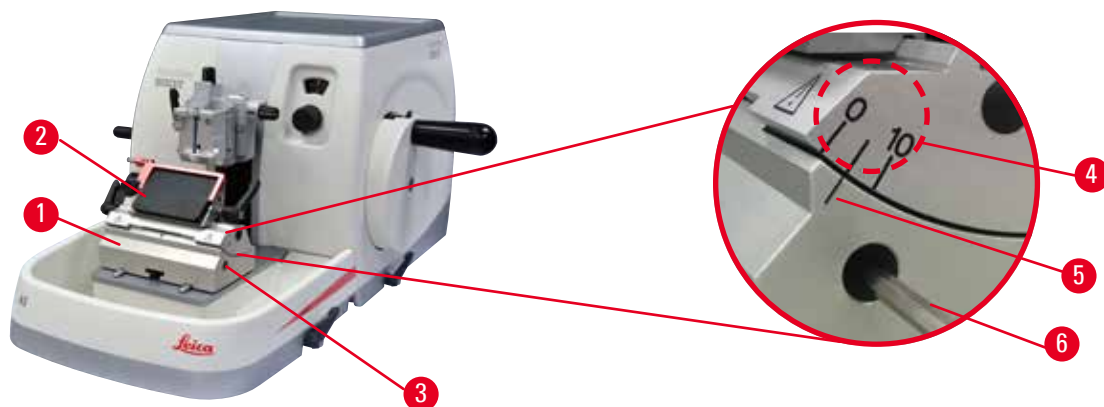


図 20

逃げ角設定用のインデックスマーク (0°、5°、10°) (→ "図 20-4")が2 in 1 ナイフホルダー E(→ "図 20-2")の右横に付いています。ナイフホルダーベース(→ "図 20-1")の右側にも、逃げ角設定の基準点となるインデックスマーク (→ "図 20-5")が付いています。

1. ネジ(→ "図 20-3")をサイズ 4 の六角レンチ(→ "図 20-6")で緩め、2 in 1 ナイフホルダー E(→ "図 20-2")を動かせるようにします。
2. 希望する逃げ角のインデックスマークがナイフホルダーベースの基準マークと一致するまで 2 in 1 ナイフホルダー E を動かします。拡大図(→ "図 20")は 5°の逃げ角設定を示しています。



#### ヒント

2 in 1 ナイフホルダー E 用の逃げ角の推奨設定値は約 2.5 ~ 5°です。

3. 2 in 1 ナイフホルダー E をこの位置に保持し、ネジ(→ "図 20-3")を再度締め付けます。

### 5.4 ユニバーサルカセットクランプの取り付け

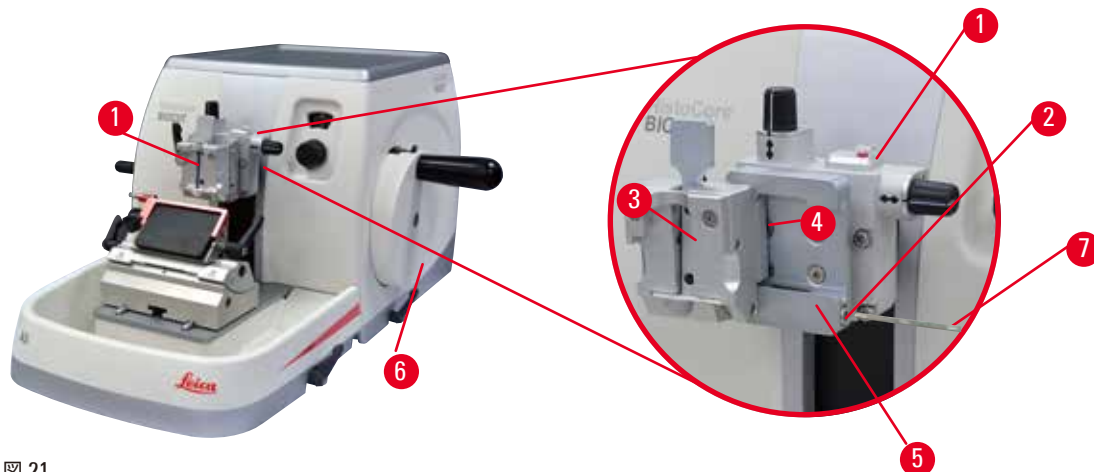


図 21

試料クランプホルダーには、オリエンテーション付きのものが 2 種類、オリエンテーションなしのものが 1 種類存在します (→ P. 47 – 6. オプション品)。試料オリエンテーション機能を使用すると、試料を固定した状態で試料面の向きを簡単に修正することができます。クイッククランプシステム (→ "図 21-5") を使用すると、アクセサリとして提供されるすべての試料クランプを取り付けることができます (→ P. 47 – 6. オプション品)。

以下の手順で行います。

1. ハンドホイール (→ "図 21-6") を回し、試料ヘッド (→ "図 21-1") を最上部位置まで動かし、ハンドホイールロック機構を有効にします。
2. サイズ 4 の六角レンチ (→ "図 21-7") を使用してクイッククランプシステム (→ "図 21-5") のネジ (→ "図 21-2") を反時計方向に回し、クランプシステムを緩めます。
3. ユニバーサルカセットクランプ (→ "図 21-3") のガイド (→ "図 21-4") を、クイッククランプシステム (→ "図 21-5") に左から停止位置に達するまで押し込みます。
4. ネジ (→ "図 21-2") を時計方向にいっぱいまで回してカセットクランプを固定します。



### ヒント

アクセサリとして提供されるすべての試料クランプは、背面に同じ種類のガイドを備えているので、上記のカセットクランプの例と同じ手順で取り付けることができます。

## 5.5 試料ブロックの取り付け



### 警告

不適切な作業手順により、オペレーターの手がナイフ/替刃に当たる。

**ナイフ/替刃を先に取り付けた場合、試料のセット時にオペレーターが大けがをするおそれ。**

- 試料をミクロームにロードする前に、ナイフの刃先に安全ガードを被せ、ハンドホイールのロック機構を有効にします。試料のロードとナイフ/替刃の取り付けを続けて行う場合は、必ず試料ブロックを先に固定し、その後ナイフ/替刃を取り付けます。

1. ハンドホイールを回して試料クランプを最上部位置にします。
2. ハンドホイールをロックするか、またはハンドホイールロック機構を有効にします (→ P. 19 – 2.3.1 ハンドホイールのロック)。
3. 試料ブロックを試料クランプに取り付けます。



### ヒント

試料ブロックを各種の試料クランプ、試料ホルダーに取り付ける方法については、(→ P. 47 – 6. オプション品) に詳しい説明があります。

## 5.6 ナイフ/替刃の取り付け



## 警告

ナイフ/替刃の不適切な取り扱い、および/または不適切な廃棄。

**非常に鋭利なナイフ/替刃との接触により大けがをするおそれ。**

- ナイフ/替刃を取り扱うときは、細心の注意を払ってください。
- ナイフ/替刃を取り扱うときは必ず、専用の作業衣（創傷防止手袋を含む）を着用します。
- 使用済みナイフ/替刃は必ず安全な場所に（たとえば、専用のナイフケースに入れて）、人がケガをしないような方法で保管し、処分します。
- ナイフは刃先を上に向けて置いてはなりません。また万一ナイフが落下した場合、これを受けとめようとして手を差し出してはなりません。
- 必ず最初に試料を固定し、その後にナイフ/替刃を取り付けてください。



## 警告

ナイフ/替刃ホルダーに2本のナイフ/替刃を取り付ける。

**非常に鋭利なナイフ/替刃との接触により大けがをするおそれ。**

- ナイフ/替刃ホルダーに2本のナイフ/替刃を取り付けてはなりません。ナイフ/替刃はナイフ/替刃ホルダーの中央に取り付けます。ナイフ/替刃の端が、ナイフ/替刃ホルダーから突き出してはなりません。



## 警告

2 in 1 ナイフホルダーに使用されているナイフが厚すぎるか薄すぎる。

**試料の減損。**

- 最大厚 0.322 mm 未満、最小厚 0.246 mm 超のナイフを使用してください。
- 推奨の互換替刃は「オプションのアクセサリ」(→ P. 47 – 6. オプション品)に記載されています。



## 警告

パラフィンが過剰であったり、インサートが汚れていたりすることが原因で、替刃がプレッシャープレートの上端に完全に平行に取り付けられていない。

**横移動機能を使用する場合、替刃がプレッシャープレートに平行に取り付けられていないと、セクションング結果が悪くなる場合があります。たとえば、切片が厚すぎたり薄すぎたりすると、切片にチャタリングが生じて、最悪の場合は試料を損傷させます。**

- セクションングの結果が不十分が場合は、セクションングを続けしないでください。
- 替刃を挿入し直し、プレッシャープレートの上部端と平行になっていることを確認してください。
- 横移動機能を使用して替刃を動かした後は必ず替刃とプレッシャープレートの平行状態が維持されていることを確認してください。
- 使用前に、パラフィン屑が残っていないこと、およびインサートが清潔であることを確認してください。

## ハイプロファイル替刃の挿入

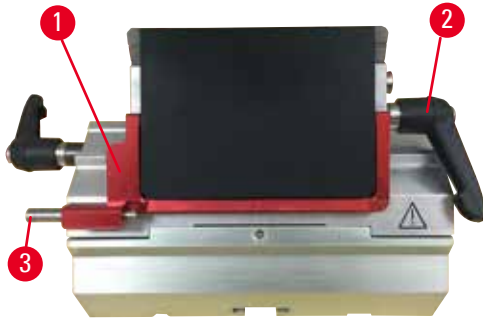


図 22

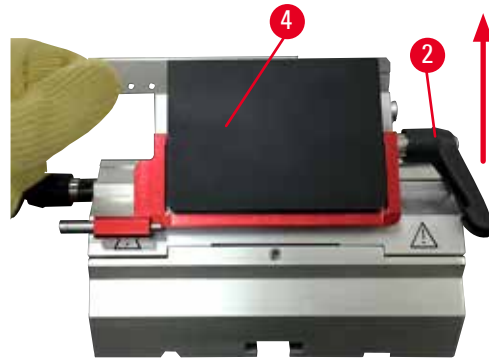


図 23

1. 安全ガード(→ "図 22-1")を下げます。
2. ナイフ取り付けのため、右側のクランプレバー(→ "図 22-2")を反時計方向に回します。
3. 替刃を上方または横から慎重に押し込みます。替刃が中央に位置していること、そしてこれが特に重要ですが、替刃がプレッシャープレート(→ "図 23-4")の上端に対し平行に取り付けられていることを確認してください。
4. クランプレバー(→ "図 22-2")を時計方向に回して替刃を固定します。

## ロープロファイル替刃の挿入



図 24



図 25

ロープロファイル替刃を使用する場合、まずロープロファイル替刃用インサート(→ "図 25-1")を 2 in 1 ナイフホルダー E にセットし、インサート底部のエッジがナイフホルダーの溝にしっかり嵌ったことを確認します。

インサート(→ "図 24-1")の裏面に、2 個のマグネットが付いています。これらのマグネットは、インサート挿入後にオペレーターに背を向ける形になり(背面プレッシャープレートに向く)、丸みのあるエッジが上方を向きます。インサートが完全に押し込まれていること、ナイフを切断エッジに対し平行に設定できることを確認します。この条件が守られていなかった場合、試料が損傷を受ける可能性があります。

次に、指示に従って替刃を挿入します(ハイプロファイル替刃の場合)(→ P. 40 – ハイプロファイル替刃の挿入)。



### 替刃の取り外し



図 26



図 27

1. クランプレバー (→ "図 26-2") を反時計方向に回します。
2. ナイフジェクター上のピン (→ "図 26-3") を押します。



#### ヒント

ナイフジェクターを使用して、ナイフを安全に排出させます。

3. 安全ガード (→ "図 27-1") を下げます。マグネット付きブラシ (→ "図 27-4") を使用してナイフを右側から取り出します。
- 2 in 1 ナイフホルダー E から取り出したナイフは、替刃ディスペンサー (→ "図 28") の下にある使用済みナイフ専用コンテナに入れます。

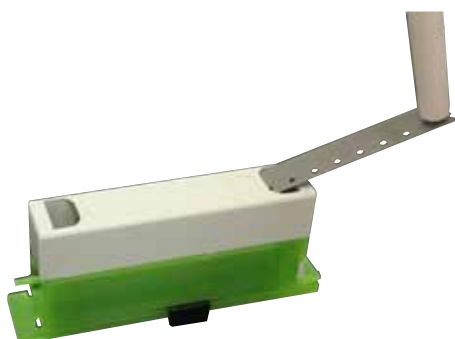


図 28



#### 警告

ナイフ/替刃の不適切な取り扱い、および/または不適切な廃棄。

**非常に鋭利なナイフ/替刃との接触により大けがをするおそれ。**

- ナイフ/替刃を取り扱うときは、細心の注意を払ってください。
- ナイフ/替刃を取り扱うときは必ず、専用の作業衣（創傷防止手袋を含む）を着用します。
- 使用済みナイフ/替刃は必ず安全な場所に（たとえば、専用のナイフケースに入れて）、人がケガをしないような方法で保管し、処分します。
- ナイフは刃先を上に向けて置いてはなりません。また万一ナイフが落下した場合、これを受けとめようとして手を差し出してはなりません。
- 必ず最初に試料を固定し、その後にナイフ/替刃を取り付けてください。



### ヒント

ナイフホルダーへのナイフの取り付け方法については、(→ P. 47 – 6. オプション品)にナイフホルダーごとの詳しい説明があります。

### 5.7 試料のトリミング



#### 警告

粗送りホイールの回転方向の選択が不適切。

#### 試料の損傷のおそれ。

- 粗送りホイールの回転方向の選択が正しいことを、装置背面の粗送りホイール回転方向設定で確認してください。



#### 注意

ハンドホイールと粗送りホイールを同時に回す。

#### 試料の損傷のおそれ。

- ハンドホイールを回しているときに、粗送りホイールを回さないでください。



#### 警告

迅速な手動トリミング中、ハンドホイールをロック解除した後に、試料とナイフ/替刃の間に誤って指を差し入れる。

#### ロック解除したハンドホイールの回転により、オペレーターが負傷する危険があります。

- トリミングとセクショニングの間、試料とナイフ/替刃の間に指を差し入れないでください。

- 粗送りホイールを回して試料を後端位置に移動します。
- ナイフ/替刃ホルダーベース上のナイフ/替刃ホルダーを、試料のすぐ手前まで押します。
- ナイフ/替刃を基準に、試料表面の位置をオリエンテーションします（オリエンテーション可能な試料ホルダーの場合のみ）。
- ハンドホイール ロック機構、またはハンドホイールブレーキレバーを解除します。
- 2 ステップ機械式トリミング機能とプレスレバーを使用して、希望するトリミング厚を選択します。
- ハンドホイールを回して、トリミングプロセスを開始します。
- 希望の試料レベルに達したら、トリミングを終了します。
- トリミングレバーを離します。

### 5.8 セクショニング



#### 警告

未熟練者による本装置の操作。

**試料をナイフ/替刃に近づける過程で、オペレーターの不適切な操作が原因で事故が発生し、重大な人身事故および/または試料の損傷のおそれ。たとえば、ハンドホイールが正しくロックされていなかったために、試料ヘッドがナイフホルダーに落下するなど。**

- 装置の操作は必ず、十分な専門トレーニングを受けた有資格の検査室オペレーターが行ってください。
- 本装置の操作を担当するすべての検査室オペレーターは、本装置で作業を開始する前に本書をよく読み、すべての技術的側面に精通しておく必要があります。

**警告**

個人用保護具が使用されていない。

**負傷事故のおそれ。**

- ミクロトームで作業する際は、ユーザーのための安全上の注意を必ず守ってください。安全靴、安全手袋、マスク、安全メガネを必ず着用してください。

**警告**

保護作業衣を着用せずに装置と脆い試料を扱う作業をする。

**脆い試料のセクションング中に試料の細片が刺さり、大けがをする危険があります。**

- 脆い試料を切削するときは、必ず適切な保護作業衣（安全メガネを含む）を着用し、細心の注意を払って作業します。

**警告**

セクションングの基本条件が不十分。

**試料の損傷、または貧弱なセクションング結果（たとえば切片厚の不揃い、切片の圧縮、折り曲げ、引き裂きなど）につながる可能性。**

- セクションング結果が不十分な場合は、セクションングを中断してください。
- 適切なセクションングのための前提条件がすべて満たされていることを確認します。詳しくは、本取扱説明書のトラブルシューティングの項を参照してください。
- セクションング結果が不十分な場合の対策に関して十分な知識をお持ちでない場合は、その知識に精通している人、たとえばライカ バイオシステムズのアプリケーションエキスパートにお尋ねください。

**警告**

ハンドホイールを反時計方向に回した。

**人身事故/試料の損傷のおそれ。**

- ハンドホイールを反時計方向に回さないでください。これを守らなかった場合、ハンドホイール ロック機構が機能障害を起こす可能性があります。

**警告**

ハンドホイールの回転速度が試料の硬度に適合していません。

**装置が損傷を受けます。さらに試料が損傷する可能性もあります。**

- ハンドホイールの回転速度は試料の硬度に合わせて調整してください。硬い試料ほど回転速度を遅くしてください。

**警告**

手動セクションングモードで、ハンドホイールを超高速回転させて、試料ブロックをセクションングする場合。

**セクションング品質の低下や、試料の損傷につながる可能性があります。**

- 手動セクションングモードでは、絶対にハンドホイールの回転速度が 60rpm を超えないようにしてください。



## 注意

ナイフ/替刃ホルダーを横移動した後、試料を後退せずに再トリミングする。

### 試料の損傷のおそれ。

- ナイフ/替刃ホルダーを横移動した場合は、その都度試料ヘッドを後退させて、試料ブロックを再トリミングします。



## 注意

アクセサリや部品が腐食するため、装置やアクセサリには腐食性/強酸性/強塩基性の試薬や溶剤（酸を含む溶液、塩基を含む水酸化アンモニウムなど）は使用しないでください。

### アクセサリが不具合を起こすおそれがあります。

- 腐食性/強酸性/強塩基性の試薬や溶剤が装置表面やアクセサリに垂れないようにしてください。
- そのような試薬や溶剤が装置表面やアクセサリに垂れた場合は、速やかに液を拭き取り、アクセサリを十分に乾かしてください。
- そのような試薬や溶剤を頻繁に使用する場合は、適宜、ナイフホルダーやユニバーサルカセットクランプ（UCC）などのアクセサリについて念入りに日常清掃を行ってください。

1. 希望の切片厚を設定します。あるいは切片厚ディスプレイに示された設定値を確認します。
2. セクショニングとトリミングでは、刃先の異なる領域を使用します。そのために、ナイフホルダーのナイフを横方向にずらします。2 in 1 ナイフホルダー E の場合は、ナイフを横移動するためにクランプトップ全体を動かします。
3. セクショニングする場合は、ハンドホイールを時計方向に一定速度で回します。



## 注意

ハンドホイールと粗送りホイールを同時に回す。

### 試料の損傷のおそれ。

- ハンドホイールを回しているときに、粗送りホイールを回さないでください。

4. 切片を取り出し、広げてスライドグラスに貼り付けます。

## 5.9 試料ブロックの交換またはセクショニング作業の中断



## 警告

ハンドホイールがロック解除され、試料ヘッドがナイフ/替刃ホルダー内に落下。

### 人身事故/試料の損傷のおそれ。

- ハンドホイールは常に、必ずロックします。例外はセクショニング時だけです。



## 警告

リトラクション中に試料のオリエンテーションを調整。

### リトラクション中のオリエンテーション調整による試料とナイフ/替刃の損傷のおそれ。

- リトラクション中は試料ブロックのオリエンテーション調整をしないでください。リトラクション中にオリエンテーションを行うと、次のセクショニングの前に設定した切片厚にリトラクション値がプラスされて試料が送られてしまいます。その結果、試料とナイフ/替刃の両方が損傷を受ける可能性があります。

**警告**

試料のセクションング作業の休止時間に、ナイフ/替刃に対応するガードが被せられていない。

**重大な人身事故のおそれ。**

- ナイフ/替刃や試料を取り扱うとき、試料を交換するとき、また休憩を取るときには、必ずナイフ/替刃の刃先を安全ガードでカバーしてください。

**警告**

適切な作業衣を着用せず、また適切な方法によらずに試料をマイクロームにセットまたは取り出しを行う。

**オペレーターが創傷を負い、重大な結果に至る可能性があります。**

- ミクローム内で試料を扱うときは、必ず創傷防止用安全手袋を着用してください。
  - 試料クランプの操作や試料交換は、あらかじめハンドホイールをロックして刃先を安全ガードでカバーした後に行ってください。
1. 試料を最上部位置まで上げ、ハンドホイール ロック機構を有効にします。
  2. 刃先を安全ガードでカバーします。
  3. 試料クランプから試料を取り出し、新しい試料ブロックを取り付けます。
  4. 新しい試料のセクションング開始に向けて、試料クランプを粗送りホイールで十分に戻します。

**5.10 毎日の作業の終了****警告**

取り外した切片屑トレイの落下。

**負傷事故のおそれ。**

- 切片屑トレイの取り外し作業は特に慎重に行い、取り外し後は安全な場所に保管します。

**警告**

ナイフ/替刃を取り外さずに、ナイフ/替刃ホルダーをマイクロームから取り外す。

**非常に鋭利なナイフ/替刃との接触により大けがをするおそれ。**

- ミクロームからナイフ/替刃ホルダーを取り外す場合は、事前に創傷防止手袋を着用してナイフ/替刃を外し、安全な場所に保管します。

**警告**

ナイフ/替刃の不適切な保管。

**刃物の不意の落下などによる重大な人身事故のおそれ。**

- 使用しないナイフ/替刃は必ず適切な場所に、専用ナイフケースなどに入れて保管してください。
- ナイフは刃先を上に向けて置いてはなりません。また万一ナイフが落下した場合、これを受けとめようとして手を差し出してはなりません。



### 警告

床に落下したパラフィン屑を掃除しなかった場合。

**たとえば人が足を滑らせ、ナイフ/替刃に触れて大けがをするおそれ。**

- 落下したパラフィン屑は、散らばり、滑りやすくなり、事故が発生する前に、必ず掃除します。
- 適切な履物を着用します。

1. ハンドホイールを回して試料を最上部位置まで上げ、ハンドホイール ロック機構を有効にします。
2. 2 in 1 ナイフホルダー E からナイフを外し、ディスペンサー底部の容器に入れるか、ナイフホルダーから外したナイフをナイフケースに入れて保管します。
3. 試料ブロックを試料クランプから取り外します。
4. 試料ヘッドを後退エンドポジションに移動するか、またはナイフホルダーベース上でナイフホルダーを外方向に移動します。
5. 切片屑を切片屑トレーに集め、トレーを空にします。
6. 装置をクリーニングします (→ P. 79 – 8.1 装置のクリーニング)。

## 6. オプション品

### 6.1 試料クランプホルダーの取り付け



#### ヒント

ご注文に応じて、マイクローム本体とともに、精密オリエンテーション付き、またはオリエンテーション付き試料クランプホルダー、ないしオリエンテーションなし試料クランプホルダーが納入されます。その取り付けを最初に行ってください。アクセサリとして提供されるすべての試料クランプは、3種類ある試料クランプホルダーのひとつで使用できます。

試料クランプホルダーを取り付ける前に、ハンドホイールロック機構を有効にします。

#### 6.1.1 オリエンテーションなし試料クランプホルダー



#### ヒント

ラバーリング(→"図 29-5")は、試料ヘッド取り付けを終えた後に外してください。

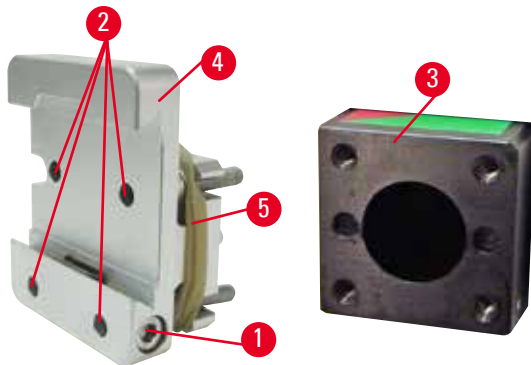


図 29

オリエンテーションなし試料クランプホルダー(→"図 29-4")を試料ヘッド(→"図 29-3")にねじ止めします。

- ネジ(→"図 29-1")を外し、試料クランプホルダー(→"図 29-4")を試料ヘッド(→"図 29-3")に前方から取り付け、ネジ(→"図 29-2")をサイズ 3 の六角レンチで締め付けます。
- 次に、側面にネジ(→"図 29-1")を差し込み、サイズ 4 の六角レンチで少しだけ締めます。

## 6 オプション品

### 6.1.2 オリエンテーション付き試料クランプホルダー

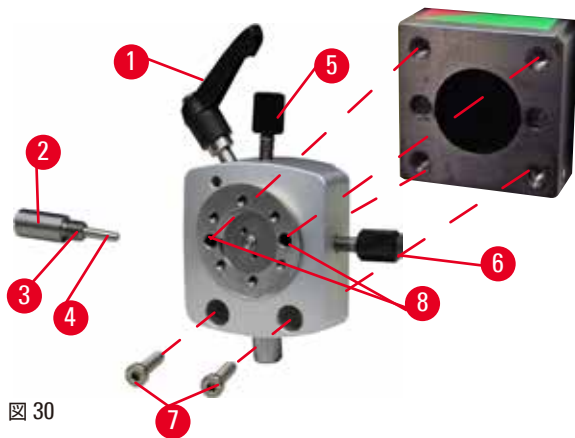


図 30

- 偏心ボルト(→ "図 30-1")を反時計方向に回して緩めます。
- プレッシャーピース(→ "図 30-2")のネジをマイナスドライバーで完全に外し、プレッシャーピースとスプリング(→ "図 30-3")およびピン(→ "図 30-4")を引き出します。
- 止めネジ(→ "図 30-5")と(→ "図 30-6")を完全に緩めます。
- 2 個のボア(→ "図 30-8")にそれぞれネジを差し込み、サイズ 3 の六角レンチで締め付けてオリエンテーション付き試料クランプホルダーを取り付けます。ネジ(→ "図 30-7")を図に示すボアに差し込み、サイズ 3 の六角レンチで締め付けます。
- スプリング(→ "図 30-3")およびピン(→ "図 30-4")の平坦な面を持つ端部をプレッシャーピース(→ "図 30-2")に差し込みます。マイナスドライバーでネジをプレッシャーピースに完全に締め付けます。
- 止めネジ(→ "図 30-5") (→ "図 30-6")を完全に締め付けます。

### 6.1.3 精密オリエンテーション付き試料クランプホルダー

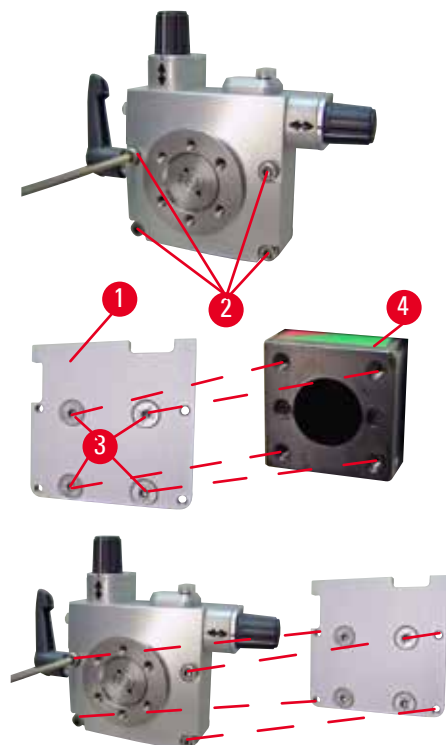


図 31

- 精密オリエンテーション付き試料クランプホルダーを取り付ける前に、4 本のネジ(→ "図 31-2")をサイズ 3 の六角レンチで緩め、試料クランプホルダーを慎重にベースプレート(→ "図 31-1")から取り外します。
- 同梱の 4 本のネジ(→ "図 31-3")とサイズ 3 の六角レンチで、ベースプレートを試料ヘッド(→ "図 31-4")に締め付けます。
- 4 本のネジ(→ "図 31-2")とサイズ 3 の六角レンチで、精密オリエンテーション付き試料クランプホルダーを試料ヘッドに締め付けます。



**ヒント**

精密オリエンテーション付き試料クランプホルダーを使用しない場合は、ベースプレート(→ "図 31-1")と 4 本のネジ(→ "図 31-3")を精密オリエンテーション付き試料クランプホルダーと一緒に保管してください。

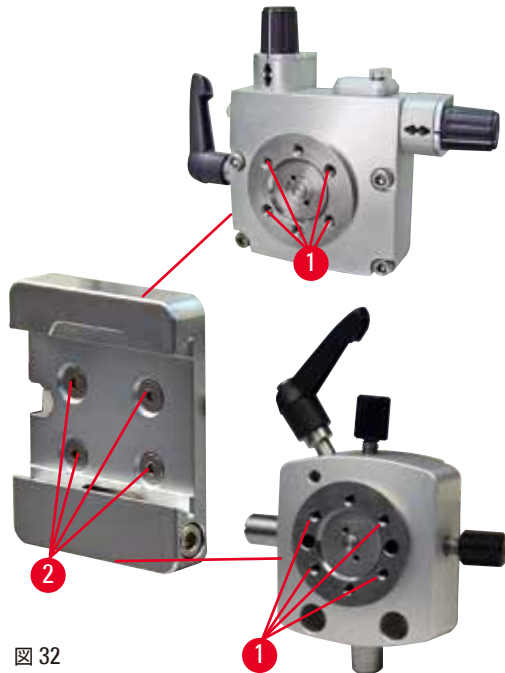
**6.1.4 クイッククランプシステム**

図 32

これは、ゼロ位置インジケータ付きの精密オリエンテーション付き試料クランプホルダー、またはオリエンテーション付き試料クランプホルダーと一緒にアダプターとして使用します。

4 本のネジ(→ "図 32-2")をボア(→ "図 32-1")に差し込み、サイズ 2.5 の六角レンチで締め付けます。

**6.2 試料クランプおよびホルダー****ヒント**

アクセサリとして提供される試料クランプはすべて、精密オリエンテーション付き、オリエンテーション付き、オリエンテーションなしのいずれのホルダーにも取り付けることができます。試料クランプとホルダーをクイッククランプシステムに取り付ける方法は、本書の該当箇所を参照してください(→ P. 37 - 5.4 ユニバーサルカセットクランプの取り付け)。

## 6 オプション品

### 6.2.1 標準試料クランプ

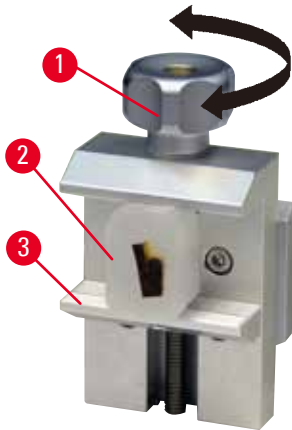


図 33

標準試料クランプは、40 x 40 mm と 50 x 55 mm の 2 種類のサイズがあります。標準試料クランプは長方形の試料ブロックを直接固定するのに使用します。また、このクランプはフォイルクランプおよび V 型インサート用のホルダーとしても使用できます。

- ローレットネジ(→ "図 33-1")を反時計方向に回して、可動ジョー(→ "図 33-3")を下方に動かします。
- 試料(→ "図 33-2")を希望する位置に取り付けます。
- ローレットネジ(→ "図 33-1")を時計方向に回して可動ジョーを固定ジョーに対して上方に動かし、試料をしっかりと固定します。



#### 警告

セクションニングの基本条件が不十分。

**試料の損傷、または貧弱なセクションニング結果（たとえば切片厚の不揃い、切片の圧縮、折り曲げ、引き裂きなど）につながる可能性。**

- セクションニング結果が不十分な場合は、セクションニングを中断してください。
- 適切なセクションニングのための前提条件がすべて満たされていることを確認します。詳しくは、本取扱説明書のトラブルシューティングの項を参照してください。
- セクションニング結果が不十分な場合の対策に関して十分な知識をお持ちでない場合は、その知識に精通している人、たとえばライカ バイオシステムズのアプリケーションエキスパートにお尋ねください。

## 6.2.2 ユニバーサルカセットクランプ

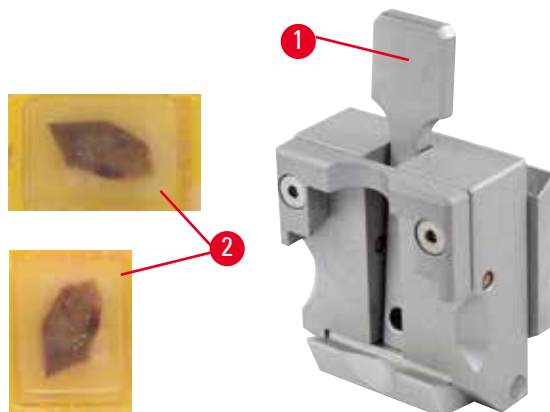


図 34

Leica Biosystems 製カセットは、サイズが 39.8 x 28 mm (最小) ~ 40.9 x 28 mm (最大) であり、ユニバーサルカセットクランプ (UCC) に横向きにも縦向きにも固定できます。

- レバー (→ "図 34-1") をオペレーターの方に引きます。
- カセット (→ "図 34-2") を必要に応じて横位置または縦位置に取り付けます。
- レバー (→ "図 34-1") を離すと、カセットが固定されます。



## 警告

セクションングの基本条件が不十分。

**試料の損傷、または貧弱なセクションング結果 (たとえば切片厚の不揃い、切片の圧縮、折り曲げ、引き裂きなど) につながる可能性。**

- セクションング結果が不十分な場合は、セクションングを中断してください。
- 適切なセクションングのための前提条件がすべて満たされていることを確認します。詳しくは、本取扱説明書のトラブルシューティングの項を参照してください。
- セクションング結果が不十分な場合の対策に関して十分な知識をお持ちでない場合は、その知識に精通している人、たとえばライカ バイオシステムズのアプリケーションエキスパートにお尋ねください。



## 警告

カセットの蓋を開けたときに破損したエッジが残り、そのために固定が不完全となり、セクションング品質が低下する可能性があります。

**重大な人身事故のおそれ。**

- 蓋付きカセットを使用する場合、蓋を外す際に破損した蓋のエッジが試料の固定を妨げていないか確認してください。必要に応じて試料を横位置に固定します。



## 注意

また、薄肉のカセットを使用すると、カセットが変形する、固定が不確実になるなど、クランピングシステムとの間で別の問題が生じることがあります。

**試料の損傷/診断の遅延につながる可能性。**

- 薄肉のカセットは慎重に扱ってください。薄肉のカセットが所定の位置にしっかり固定されたことを確認してください。
- カセットを固定する際に所定位置にしっかり固定されていないことがわかった場合、厚手のカセットと交換します。

## 6 オプション品



### 注意

カセットの外側にパラフィン残渣が付着していると、ユニバーサルカセットクランプが汚れるおそれがあります。  
**この汚れはカセットの固定を妨げ、切片厚が厚すぎたり薄すぎたりする、セクション中のチャタリング、最悪の場合、試料の損傷を引き起こします。**

- セクション開始前に、試料が確実に固定されていることを確認します。
- ユニバーサルカセットクランプに付着したパラフィンを取り除きます。

### 6.2.3 大型カセットクランプ

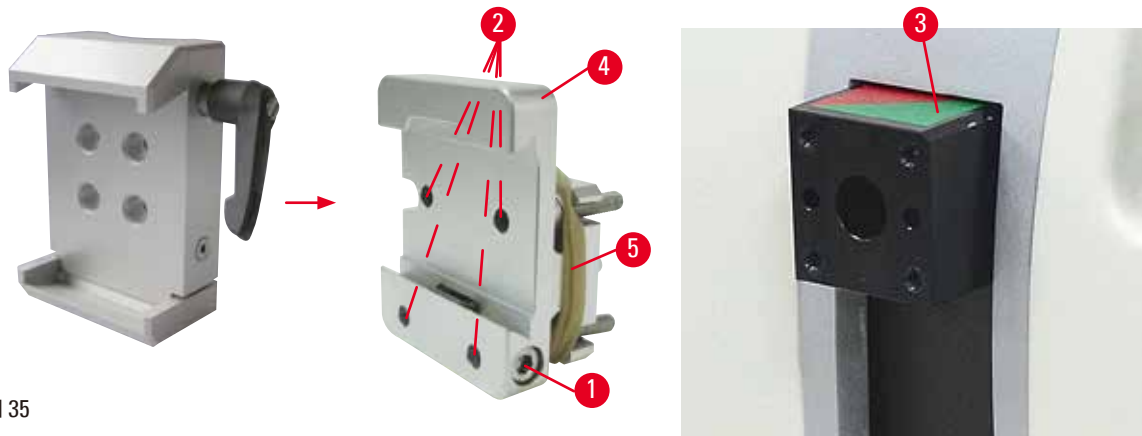


図 35

#### 大型カセットクランプの取り付け



### ヒント

ラバーリング (→ "図 35-5") は、試料ヘッドにオリエンテーションなし試料クランプホルダーを取り付けた後に外してください。

大型カセットクランプは、できればオリエンテーションなし試料クランプホルダーと一緒に使用してください。  
以下の手順で行います。

- オリエンテーションなし試料クランプホルダー (→ "図 35-4") を試料ヘッド (→ "図 35-3") にねじ止めます：ネジ (→ "図 35-1") を外し、オリエンテーションなし試料クランプホルダー (→ "図 35-4") を試料ヘッド (→ "図 35-3") に前方から取り付け、ネジ (→ "図 35-2") をサイズ 3 の六角レンチで締め付けます。次に、側面にネジ (→ "図 35-1") を差し込み、サイズ 4 の六角レンチで少しだけ締めます。
- 大型カセットクランプを左から試料クランプホルダーのダブテールガイドに挿入し、ネジ (→ "図 35-1") を締め付けます。



### 注意

大型カセットクランプを使用するケースで、オリエンテーション付き試料クランプホルダーを固定ナイフホルダーベースと一緒に使用する場合、またはバックライト照明を取り付ける場合は、オリエンテーションが「0」位置に設定されません。

**このために、装置が正常に機能せず、診断が遅れる可能性があります。**

- オリエンテーションは「0」位置にあることが必要です。また、バックライト照明カバーを取り外す必要があります。
- 大型カセットクランプは、決してバックライト照明と一緒に使用しないでください。
- 大型カセットクランプを使用する場合、フォースバランスシステムの調整が必要となります。

### 6.3 ナイフホルダーベースおよびナイフホルダー



図 36

装置とナイフホルダーのすべてのクランプレバーのプラスチックハンドルは、ユーザーの好みに合わせて最適な位置に調整することができます。

レバーからグリップ(→ "図 36-1")を引き出し、その状態で希望する位置までグリップを回します。グリップを離すと自動的にロックされます。

#### 6.3.1 2 in 1 ナイフホルダー E

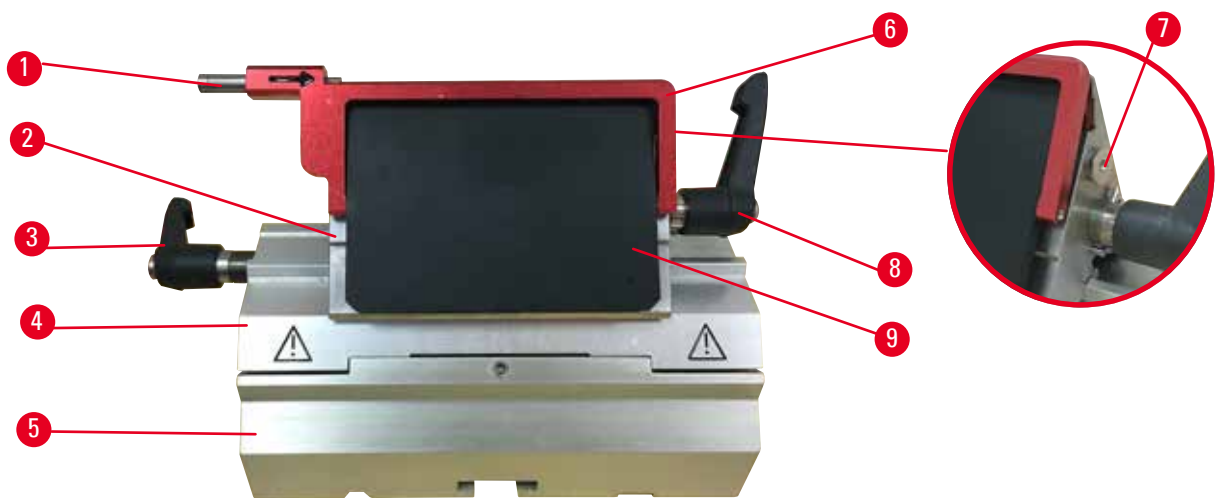


図 37

- |               |               |
|---------------|---------------|
| 1 ナイフイジェクター   | 6 安全ガード       |
| 2 クランプトップ     | 7 ボルト         |
| 3 クランプレバー (左) | 8 クランプレバー (右) |
| 4 セグメントアーク    | 9 プレッシャープレート  |
| 5 ナイフホルダーベース  |               |

2 in 1 ナイフホルダーは、以下のように、Leica Biosystems 製替刃用に最適化されています。

ロープロファイル替刃 (L x H x W) :

(80 +/-0.05) mm x (8 +/- 0.1) mm x (0.254 +/-0.008) mm;

ハイプロファイル替刃 (L x H x W) :

(80 +/-0.05) mm x (14 +/-0.15) mm x (0.317 +/-0.005) mm

2 in 1 ナイフホルダー E には横移動機構が備わっているため、ナイフの刃先の全長を使用できます。ナイフイジェクター付きで、使用後にナイフを安全に排出させることができます。プレッシャープレートは交換できます。



## ヒント

2 in 1 ナイフホルダー E のクランプレバーは交換できません。2 本のクランプレバー (→ "図 37-8") (→ "図 37-3") は常に図に示した位置にある必要があります。この位置からずれると、2 in 1 ナイフホルダー E が正しく機能しないことがあります。

替刃用クランプレバー (→ "図 37-8") は右側、横移動用クランプレバー (→ "図 37-3") は左側にあります。

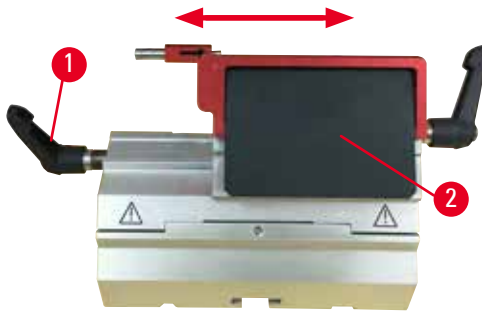


図 38

## 横移動

2 in 1 ナイフホルダー E の横移動機構により、クランプトップを横方向にずらし、替刃を全長にわたって有効に使用できます。標準カセットの幅に合わせて設定した 3 つの停止位置 (左、中央、右) が用意され、希望に応じてこれを使用できます。

- 2 in 1 ナイフホルダー E の左側にあるレバー (→ "図 38-1") を反時計方向に回して、クランピング機構を緩めます。
- クランプトップ (→ "図 38-2") を横方向に移動します。
- レバー (→ "図 38-1") を時計方向に回してクランプを固定します。



## 警告

2 in 1 ナイフホルダーに使用されているナイフが厚すぎるか薄すぎる。

## 試料の減損。

- 最大厚 0.322 mm 未満、最小厚 0.246 mm 超のナイフを使用してください。
- 推奨の互換替刃は「オプションのアクセサリ」 (→ P. 47 – 6. オプション品) に記載されています。



## 警告

パラフィンが過剰であったり、インサートが汚れていたりすることが原因で、替刃がプレッシャープレートの上端に完全に平行に取り付けられていない。

**横移動機能を使用する場合、替刃がプレッシャープレートに平行に取り付けられていないと、セクションング結果が悪くなる場合があります。たとえば、切片が厚すぎたり薄すぎたりすると、切片にチャタリングが生じて、最悪の場合は試料を損傷させます。**

- セクションングの結果が不十分が場合は、セクションングを続けしないでください。
- 替刃を挿入し直し、プレッシャープレートの上部端と平行になっていることを確認してください。
- 横移動機能を使用して替刃を動かした後は必ず替刃とプレッシャープレートの平行状態が維持されていることを確認してください。
- 使用前に、パラフィン屑が残っていないこと、およびインサートが清潔であることを確認してください。

## 6.3.2 ナイフホルダーベース、横移動機構なし



図 39

## ナイフホルダーベースの位置決め範囲

ワンピース型ナイフホルダーベース（固定）（→ "図 39-2"）は、マイクローム ベースプレート上で前後に動かすことができます。

それにより、ナイフホルダーを試料に対し最適なセクション位置に配置できます。

- ミクローム ベースプレート右側のクランプレバー（→ "図 39-1"）を反時計方向に回して、クランプを緩めます。
- ナイフホルダーとナイフホルダーベースを前後に動かし、適切な位置に位置決めします。
- レバー（→ "図 39-1"）を時計方向に回してクランピング機構をロックします。

## 6.3.3 ナイフホルダー E（ウォーターバス付き）、ロープロファイル替刃用



図 40

ウォーターバス付きナイフホルダー E（→ "図 40"）は、ロープロファイル替刃専用です。

ナイフホルダー E の安全ガードは、赤色の折り畳み式ハンドル（→ "図 40-1"）です。刃先をカバーするには、安全ガードハンドル（→ "図 40-1"）を時計方向に折り畳みます（図参照）。



## ヒント

ナイフホルダーのクランプレバーは交換できません。2本のクランプレバー（→ "図 40-2"）および（→ "図 40-3"）は常に図に示した位置にある必要があります。この位置にないと、2 in 1 ナイフホルダー E が正しく機能しないことがあります。

替刃用クランプレバー（→ "図 40-2"）は右側、横移動用クランプレバー（→ "図 40-3"）は左側にあります。

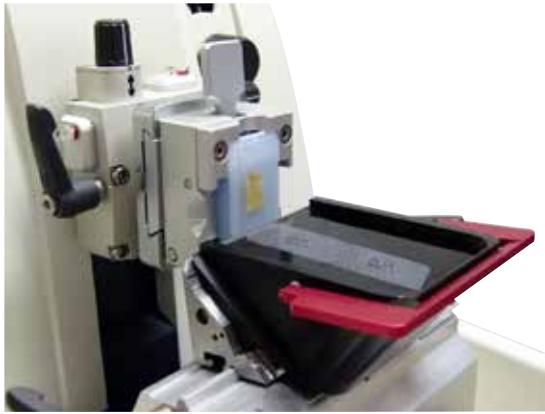


図 41

### 使用方法

薄いパラフィン切片（たとえば免疫染色用）を水面に浮かべます。

刃先に届くところまでウォーターバスに蒸留水または脱イオン水を入れます。トリミング後に切片屑をウォーターバスから取り除き、必要な試料を作製します。

水面に浮かんでいる切片はスライドガラスを使って回収することができます。

### 6.3.4 ナイフホルダー N

ナイフホルダー N は、標準のスチール製ナイフ（プロファイル C および D、長さ 16 cm 以下）に使用します。高さ調節機能が内蔵されているので、何度も研ぎ直したナイフでも使用できます。

- ナイフホルダー N (→ "図 42"): 長さ 16 cm 以下の標準ナイフの保持用。

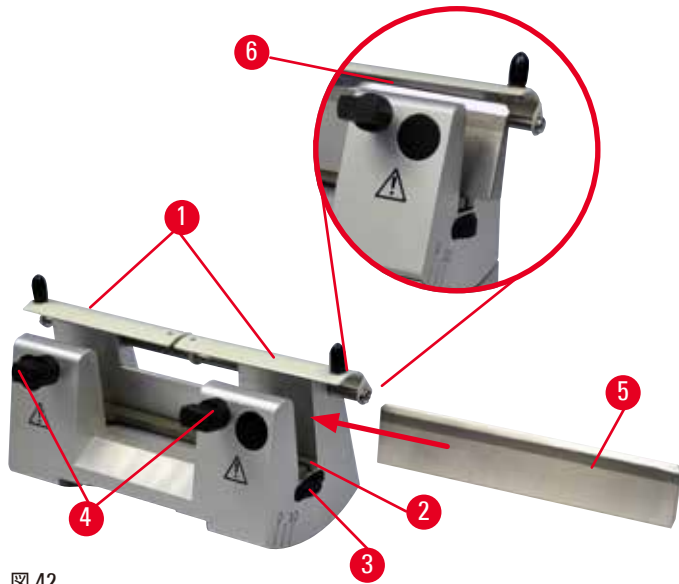


図 42



### ナイフサポートバーの取り付け

- 安全ガード(→ "図 42-1")を押して中央位置に移動します。
- ナイフサポートバー(→ "図 42-2")を高さ調節ネジ上に載せます。高さ調節ネジの平らな端部をナイフサポートバーの両端のスリットに合わせます。



#### 警告

ナイフ/替刃ホルダーおよびナイフ/替刃ホルダーベースを装置に取り付ける前にナイフ/替刃をセットする。

**非常に鋭利なナイフ/替刃との接触により大けがをされるおそれ。**

- ナイフ/替刃をセットする前に、ナイフ/替刃ホルダーとナイフ/替刃ホルダーベースの両方を装置に取り付けます。

### ナイフの取り付け

- ナイフホルダー左右のローレットナット(→ "図 42-3")を前向きに回し(互いに逆回り)、ナイフサポートバーを高さ調節ネジで最下部位置まで動かします。これで、ナイフを取り付けるときに刃先が傷つきません。
- クランプネジ(→ "図 42-4")を、ナイフを安全に挿入できるようになるまで緩めます(反時計方向に回す)。
- ナイフ(→ "図 42-5")の背をつかみ、図に示したように刃先を上に向けて慎重に横から挿入します。



図 43

プロファイル C ナイフ(→ "図 43-1")は、どちら向きにも挿入できます。プロファイル D ナイフ(→ "図 43-2")は、面を手前(オペレーター方向)に向ける必要があります。ナイフの向きが正しくなかった場合、試料とナイフが損傷します。

### ナイフの高さ調節

ナイフの高さを調節する際は、ナイフの刃先をできるだけ正確にナイフホルダーの回転ポイントに合わせます。ナイフの高さを正しく調節するための基準点として後部クランプジョーの上部エッジ(→ "図 42-6")を使用します。

- ローレットナット(→ "図 42-3")を同じ量だけ後方に回し、ナイフの刃先が後部クランプジョーの上部エッジのマーク(→ "図 42-6")に対して平行になるようにします。
- 2本のナイフクランプネジ(→ "図 42-5")を内向き(時計方向)に均等に締め付けてナイフ(→ "図 42-4")を固定します。

### ナイフの横方向位置決め

- 安全ガード(→ "図 42-1")を押して中央位置に移動します。
- クランプネジ(→ "図 42-4")を反時計方向に回して緩めます。
- ナイフ(→ "図 42-5")を必要に応じて左または右に押します。
- ナイフの位置を変更した後は、ナイフの高さを調節し(→ P. 57 – ナイフの高さ調節)、続いて側面にあるクランプネジ(→ "図 42-4")を時計方向に回して締め付け、ナイフ(→ "図 42-5")を固定します。



#### 注意

ナイフ/替刃ホルダーを横移動した後、試料を後退せずに再トリミングする。

#### 試料の損傷のおそれ。

- ナイフ/替刃ホルダーを横移動した場合は、その都度試料ヘッドを後退させて、試料ブロックを再トリミングします。

### 6.4 切片屑トレイ



図 44

帯電防止型切片屑トレイは、表面が帯電防止加工されているため、クリーニングが容易です。

切片屑トレイ(→ "図 44-1")を前方からマイクロームベースプレート(→ "図 44-2")に押し付け、トレイが(マイクロームベースプレートの前部にある)2個のマグネット(→ "図 44-3")によってその位置に保持されるようにします。

## 6.5 バックライト



## ヒント

バックライトを、2 in 1 ナイフホルダー E のナイフホルダーベースと一緒に使用することはできません。

HistoCore BIOCUT でバックライトを使用する場合は、別売の外部電源ユニットのバックライト（注文番号：14 0500 31244）の注文が必要です。

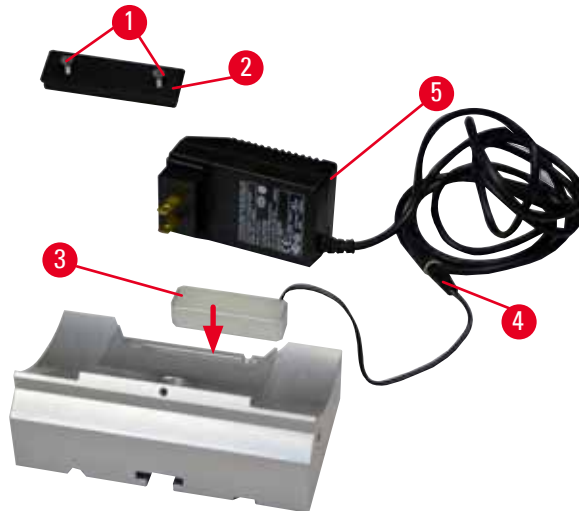


図 45

- マイナスドライバーを使用して 2 本のネジ(→ "図 45-1")を外し、カバープレート(→ "図 45-2")を取り外します。
- バックライト(→ "図 45-3")をナイフホルダーベース後部のくぼみに挿入します。
- バックライトのプラグ(→ "図 45-4")を外部電源ユニットのバックライトのプラグ(→ "図 45-5")につなぎます。



## 注意

大型カセットクランプを使用するケースで、オリエンテーション付き試料クランプホルダーを固定ナイフホルダーベースと一緒に使用する場合は、またはバックライト照明を取り付ける場合は、オリエンテーションが「0」位置に設定されません。

**このために、装置が正常に機能せず、診断が遅れる可能性があります。**

- オリエンテーションは「0」位置にある必要があります。また、バックライト照明カバーを取り外す必要があります。
- 大型カセットクランプは、決してバックライト照明と一緒に使用しないでください。
- 大型カセットクランプを使用する場合は、フォースバランスシステムの調整が必要となります。

## 6.6 上部トレイ



図 46

マイクロームのフードには上部トレイが付属します。上部トレイとフードの位置合わせを容易にするために、両方にマーク(→ "図 46-1")が付けられています。

上部トレイはセクションング中に使用する用具やセクションングを終えた標本を載せておくためのものです。

## 6.7 ユニバーサルマイクロ스코プキャリア



## ヒント

アクセサリの梱包をすべて開けて、不足品がないか確認します。

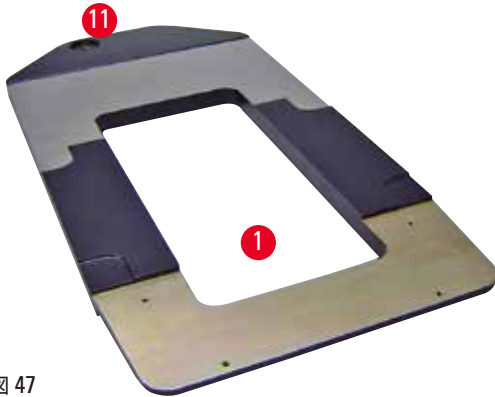


図 47

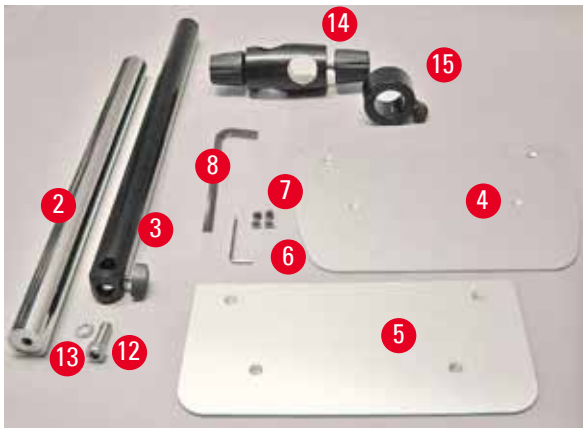


図 48

- (→ "図 47-1"): ベースプレート、ドリル穴(→ "図 47-11")付き
- (→ "図 48-2"): 支柱、サイズ 8 の押さえネジ(→ "図 48-12")とロックワッシャー(→ "図 48-13")付き
- (→ "図 48-3"): 水平アーム、クロスメンバー(→ "図 48-14")とサポートリング(→ "図 48-15")付き
- (→ "図 48-4"): サポートプレート、大 (BIOCUT、MULTICUT、および AUTOCUT 用)
- (→ "図 48-5"): サポートプレート、小 (NANOCUT R 用)
- (→ "図 48-6"): サイズ 3 の六角レンチ
- (→ "図 48-7"): 皿小ネジ 4 本、サポートプレート取り付け用
- (→ "図 48-8"): サイズ 8 の六角レンチ

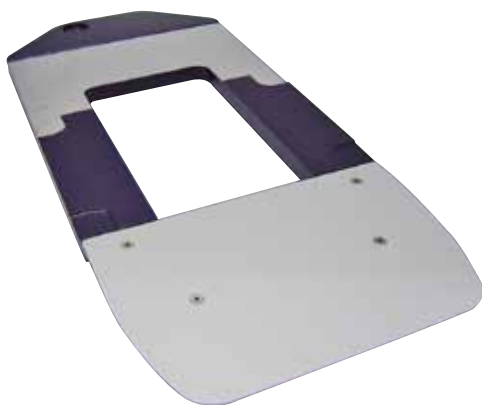


図 49

## ユニバーサルマイクロ스코プキャリアの取り付け

- ベースプレートの取り付け。使用するマイクロームに合わせて、サポートプレート、大(→ "図 48-5")またはサポートプレート、小(→ "図 48-4")を選択します。同梱の 4 本の皿小ネジ(→ "図 48-7")とサイズ 3 の六角レンチ(→ "図 48-6")を使用して、サポートプレートをベースプレートに締め付けます。

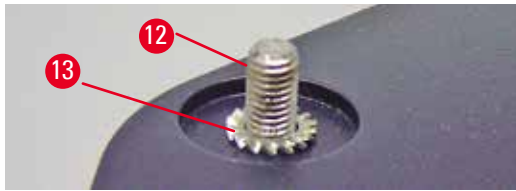


図 50

- 支柱を取り付けます。押さえネジ(→ "図 50-12")をベースプレートの穴に下側から差し込みます。ロックワッシャー(→ "図 50-13")を、押さえネジの上からはめ込みます。シルバーの支柱(→ "図 51-2")をベースプレートに上からねじ込み、サイズ 8 の六角レンチで締め付けます。

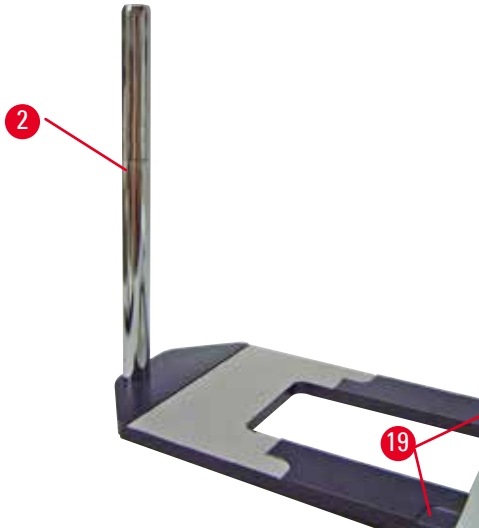


図 51

**警告**

ユニバーサルマイクロスコープキャリアの取り付けのヒント

**重大な人身事故のおそれ。**

- 支柱を取り付けた後、直ちにマイクロームをベースプレート上に設置してください。その際、マイクロームの前側の脚部が浅いくぼみ(→ "図 51-19")に嵌るようにしてください。

**ヒント**

支柱が回らないように、ワッシャーをベースプレートと支柱の間に取り付けてください。

## 6 オプション品

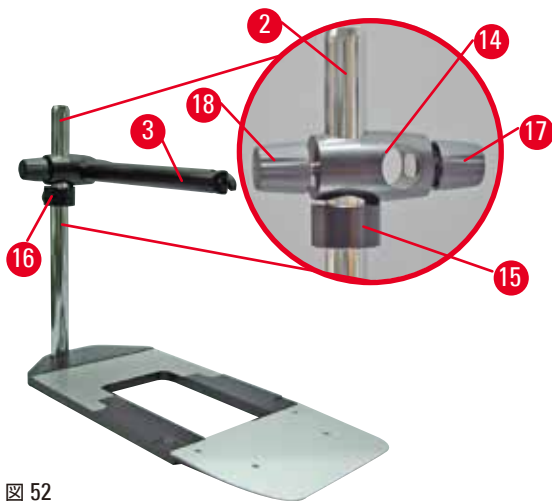


図 52

- 水平アームを取り付けます。サポートリング(→ "図 52-15")を支柱に差し込み、ロックナット(→ "図 52-16")が後ろを向くようにします。ロックナットを締め付けます。クロスメンバー(→ "図 52-14")を支柱に差し込みます。必ずロックネジ(→ "図 52-17")がベースプレートの右に向くようにします。水平アームは必ず顕微鏡の上部中央にくるようにします。水平アーム(→ "図 52-3")を、平坦な面がロックネジ(→ "図 52-17")の側を向くようにクロスメンバー(→ "図 52-14")に差し込み、ロックネジを締め付けます。



### ヒント

顕微鏡、マグニファイヤー、冷光光源の接続および使用に関する詳細は、対応する取扱説明書を参照してください。

## 6.8 マグニファイヤー、LED 照明



### ヒント

倍率 2 倍のマグニファイヤーはすべての HistoCore シリーズ回転式マイクロームで使用できます。



図 53

- マイクロスコープキャリアの水平アームのネジ(→ "図 53-3")を反時計方向に回し、緩めます。
- シルバーの接続ピース(→ "図 53-1")を停止位置まで差し込みます。ネジ(→ "図 53-3")を締め付けます。
- アダプター(→ "図 53-2")には、高出力 LED スポットライトを取り付けることができます。LED 1000 ダブルアーム式高出力スポット照明を、アダプターに接続します(→ "図 54")。LED 1000 ダブルアーム式高出力スポット照明のプラグ(→ "図 54-1")を、高出力スポット照明コントローラー(→ "図 54-3")のソケット(→ "図 54-2")に差し込みます。LED 1000 コントロールユニットの電源アダプター(→ "図 54-4")を、まず高出力スポット照明コントローラーに、続いて電源に接続します。同梱のプラグ(→ "図 54-5")の中から、ご使用になる国/地域の規格に適合するものを選んで、電源アダプターに取り付けてください。

- 高出力スポット照明コントローラーのボタン(→ "図 54-7")を押すと、2 個のスポットライト(→ "図 54-6")が点灯または消灯し、その状態は高出力スポット照明コントローラーの 2 個の緑のライト(→ "図 54-8")で示されます。スポットライトの明るさは、コントロールホイール(→ "図 54-9")を回して調整します。

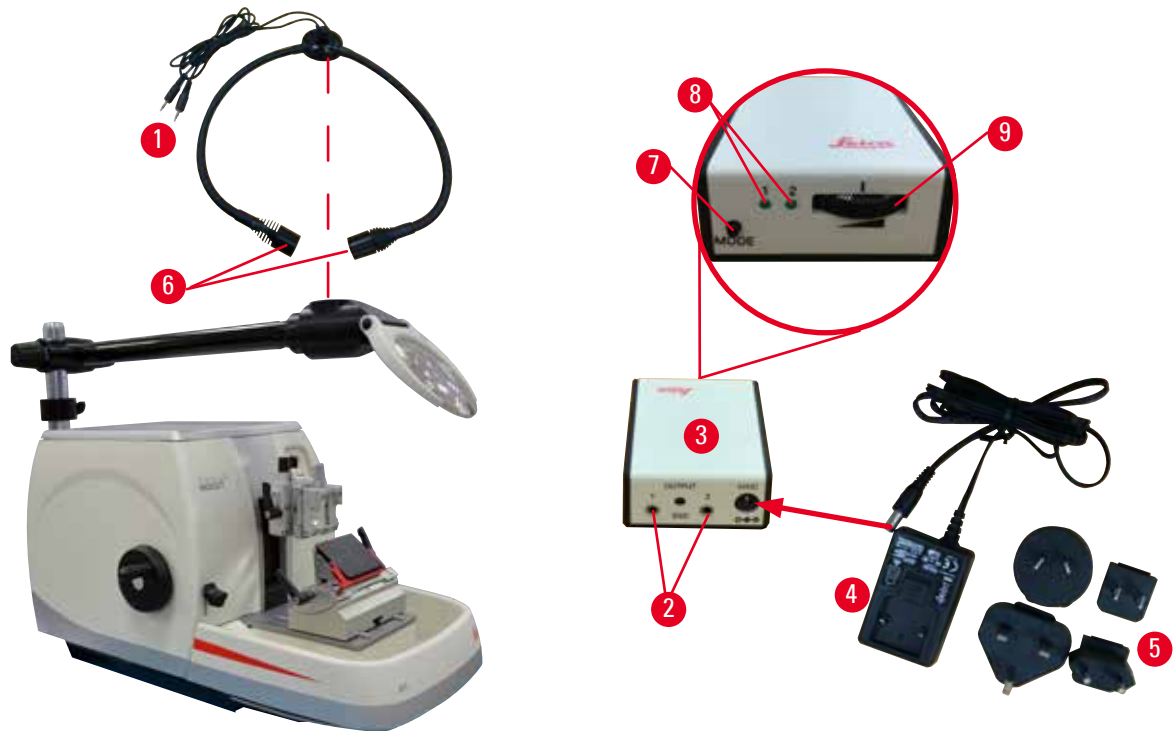


図 54

- マグニファイヤーの位置を、処理する試料に合わせます。必要に応じて、マグニファイヤーを完全に横に旋回させることができます。



**警告**

使用しないときにマグニファイヤーにカバーを被せるのを忘れた場合。

**レンズの集光/集熱作用による重大な人身事故、および/または器物の破損のおそれ。マグニファイヤーは、特に直射日光が当たった場合に、周囲のものを燃え上がらせることがあります。**

- 使用しないときは、マグニファイヤーに必ずカバーを被せます。
- 直射日光に曝さないように、特に注意してください。

- マグニファイヤーをカバーするには、同梱の保護キャップ(→ "図 53-4")を使用します。

## 6.9 その他のアクセサリ

## ナイフホルダーベース、横移動機構なし



図 55

シルバー、ナイフホルダー N およびウォーターバス付きナイフホルダー E 用

- 注文番号：14 0502 37962

## ナイフホルダー N



図 56

シルバー、長さ 16 cm 以下の標準ナイフの保持用  
ナイフの高さを調節可能  
逃げ角を個別調節可能  
可動式安全ガード

- 注文番号：14 0502 37993

## ナイフホルダー E、ウォーターバス付き



図 57

ロープロファイル替刃用、  
寸法 (L x H x W) :  
(80 +/-0.05) mm x (8 +0/- 0.1) mm x  
(0.254 +/-0.008) mm  
シルバー、ウォーターバス付き  
クイッククランプシステム、  
クランプトップの横移動が可能  
クリックストップ位置が 3 点あり、刃の全長を容易に使用可能  
カラーコーディングされた折り畳み式安全ガード

- 注文番号：14 0502 38961



2 in 1 ナイフホルダー E 用ナイフホルダーベース

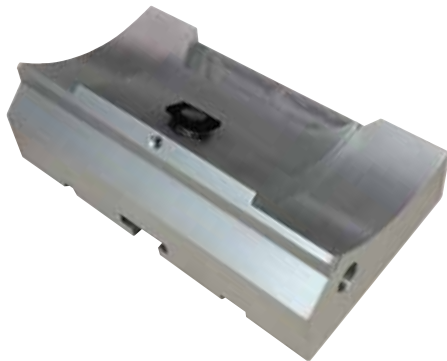


図 58

2 in 1 ナイフホルダー E 用ナイフホルダーベース

- 注文番号 : 14 0502 55546

2 in 1 ナイフホルダー E



図 59

ハイおよびロープロファイル替刃用。ロープロファイル替刃の替刃寸法 (L x H x W) :

(80 +/-0.05) mm x (8 +/-0.1) mm x (0.254 +/-0.008) mm

ハイプロファイル替刃の替刃寸法 (L x H x W) :

(80 +/-0.05) mm x (14 +/-0.15) mm x (0.317 +/-0.005) mm

HistoCore BIOCUT 用

クランプトップの横移動が可能

クリックストップ位置が 3 点あり、刃の全長を容易に使用可能

プレッシャープレートは交換できます。

カラーコーディングされた折り畳み式安全ガード

ナイフイジェクター付き

- 注文番号 : 14 0502 54497

替刃、ロープロファイル (Leica 819)



図 60

寸法 (L x H x W) : (80 +/-0.05) mm x (8 +/-0.1) mm x (0.254 +/-0.008) mm

- 1 箱 (× 50 枚入り) : 14 0358 38925

- 10 箱 (× 50 枚入り) : 14 0358 38382

## 替刃、ハイプロファイル (Leica 818)



図 61

寸法 (L x H x W) : (80 +/-0.05) mm x  
(14 +/-0/-0.15) mm x (0.317 +/-0.005) mm

- 1箱 (× 50 枚入り) : 14 0358 38926
- 10箱 (× 50 枚入り) : 14 0358 38383

## ナイフ 16 cm - プロファイル C - スチール製、ナイフ 16 cm - プロファイル D - スチール製

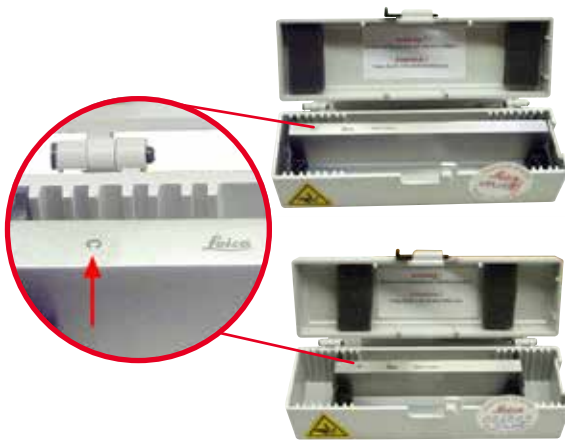


図 62

ナイフ、16 cm 長さ、プロフィール c  
注意事項：ナイフケース 14 0213 11140 含む

- 注文番号 : 14 0216 07100

ナイフ、16 cm 長さ、プロフィール D  
注意事項：ナイフケース 14 0213 11140 含む

- 注文番号 : 14 0216 07132

## ナイフケース (小)



図 63

プラスチック製:10 ~ 16cm のナイフ 1 枚または 2 枚用  
(2 in 1 方式)

- 注文番号 : 14 0213 11140

## ユニバーサルカセットクランプ



図 64

アダプター付き、シルバー  
サイズ 39.8 x 28 x 5.8 mm (最小) ~ 40.9 x 28.8 x 6.2 mm (最大) の標準カセットを使用する場合。

- 注文番号 : 14 0502 37999

## 標準試料クランプ



図 65

50 x 55 mm、アダプター付き、シルバー

- 注文番号 : 14 0502 38005

## 標準試料クランプ



図 66

40 x 40 mm、アダプター付き、シルバー

- 注文番号 : 14 0502 37998

## 試料クランプホルダー、オリエンテーション付き



図 67

シルバー、取り付け用ハードウェア含む。  
注意事項 : クイッククランプシステム 14 0502 37718 は別途注文する必要があります。

- 注文番号 : 14 0502 38949

## 試料クランプホルダー、オリエンテーションなし



図 68

シルバー、各種試料クランプの保持用(→ P. 47 – 6. オプション品)、取り付け用ハードウェアを含む

- 注文番号 : 14 0502 38160

## 試料クランプホルダー、精密オリエンテーション付き



図 69

シルバー、ゼロ位置インジケーター (×2)、XY オリエンテーション (方向当たり 8°)、クリックストップ (2° ごと)  
 注意事項: クイッククランプシステム 14 0502 37718 は別途注文する必要があります。

- 注文番号 : 14 0502 37717

## クイッククランプシステム



図 70

試料ホルダーとして、ゼロ位置インジケーター付きの精密オリエンテーション付き試料クランプホルダー 14 0502 37717、またはオリエンテーション付き試料クランプホルダー 14 0502 38949 と一緒に使用。

- 注文番号 : 14 0502 37718

## 大型カセットクランプ



図 71

アダプター付き、シルバー

注意：

オリエンテーションなしの試料クランプホルダー 14 0502 38160（別途注文）と一緒にご使用ください。

バックライト 14 0502 38719 は大型カセットクランプと一緒に使用することはできません。

Leica Biosystems 製のスーパーカセットおよびカバー、ホワイト（VSP 59060B-BX、VSP 59060-CS）、およびスーパーメタル包埋モールド（VSP58166）の使用をお勧めします。

（LxWxH）75 x 52 x 35 mm

- 注文番号：14 0502 38967

## Leica RM CoolClamp



図 72

電子冷却式ユニバーサルカセットクランプ、HistoCore 回転式マイクローム用アダプター付き。サイズ 39.8 x 28 mm（最小）～ 40.9 x 28 mm（最大）の標準カセットを使用する場合。

Leica RM CoolClamp を使用したユニバーサルカセットクランプの電子冷却により、一様なマイクロームセクションングを実現。省エネ放熱システムによる省エネ型冷却。

HistoCore 回転式マイクロームの特許取得済みフォースバランスシステムにより、ハンドホイールを変更しなくても試料クランプをすばやく、確実に交換することができます。帯電防止素材によりクリーニングが容易です。HistoCore シリーズ回転式マイクロームの全モデルに後付け可能です。

テクニカルデータ：

作業開始までの予備冷却時間：30 分

温度：周囲温度よりも 20 K 低い

周囲温度範囲：+10 C ～ +35 C

相対湿度：80 % 以下、結露なきこと

重量：約 650 g

寸法（W x D x H）：80 x 114 x 204 mm

電源電圧：100- 240 V、50/ 60 Hz

規格：CE、c\_CSA\_US

標準付属品：

Leica RM CoolClamp

電源、ケーブルおよびアダプター（×4）（英国、米国、欧州、オーストラリア仕様）付き

ケーブルクランプ（×5）

取扱説明書および DVD

- 注文番号：14 0502 46573



## ヒント

Leica RM CoolClamp は、顕微鏡またはマグニファイヤーと組み合わせて使用することはできません。

## 6 オプション品

### マグニファイヤー



図 73

顕微鏡キャリア (14 0502 40580) への取付け用、倍率 2x  
注意：  
マグニファイヤーにはオプションの LED 照明保持用アダプターが含まれます

- 注文番号：14 0502 42790

### ユニバーサルマイクロスコープキャリア



図 74

汎用アセンブリキット

- 注文番号：14 0502 40580

### バックライト



図 75

注意：  
HistoCore BIOCUT と MULTICUT は、外部電源ユニットのバックライト (14 0500 31244) と組み合わせてのみ使用可能。

バックライトは大型カセットクランプ (14 0502 38967) と一緒に使用することはできません。

- 注文番号：14 0502 38719

外部電源ユニットのバックライト



図 76

バックライト (14 0502 38719) 使用時に必要。回転式マイクロームシリーズ HistoCore BIOCUT および MULTICUT 用。

以下のアダプターが含まれます：

英国、欧州、米国/日本、オーストラリア仕様

- 注文番号：14 0500 31244

上部トレイ



図 77

HistoCore 回転式マイクロームシリーズ用

- 注文番号：14 0517 56261

切片屑トレイ



図 78

HistoCore 回転式マイクロームシリーズ用

- 帯電防止切片屑トレイ  
注文番号：14 0517 56237

## 6 オプション品

### ブラシ



図 79

2 in 1 ナイフホルダー E 用、替刃取り外しツール用マグネット付き

- 注文番号 : 14 0183 40426

### 安全手袋



図 80

サイズ M、250 ± 20mm、黄

- 注文番号 : 14 0340 29011

創傷防止用手袋、サイズ S、250 ± 20 mm

- 注文番号 : 14 0340 40859

### 6.10 注文リスト

ナイフホルダーベース	14 0502 37962
ナイフホルダー N	14 0502 37993
ナイフホルダー E、ウォーターバス付き、ロープロファイル	14 0502 38961
ナイフホルダーベース	14 0502 55546
2-in-1 ナイフホルダー E	14 0502 54497
Leica 819 替刃 – ロープロファイル (50 枚/箱) : (80 +/-0.05) mm x (8 +0/-0.1) mm x (0.254 +/-0.008) mm (L x H x W)	14 0358 38925
Leica 819 替刃 – ロープロファイル (50 枚/箱)	14 0358 38382
Leica 818 替刃 – ハイプロファイル (50 枚/箱) : (80 +/-0.05) mm x (14 +0/-0.15) mm x (0.317 +/-0.005) mm (L x H x W)	14 0358 38926
Leica 818 替刃 – ハイプロファイル (50 枚/箱)	14 0358 38383
ナイフ 16cm、プロファイル C - スチール製	14 0216 07100
ナイフ 16 cm、プロファイル D - スチール製	14 0216 07132
ナイフケース (小)	14 0213 11140



ユニバーサルカセットクランプ	14 0502 37999
標準試料クランプ 50x55 mm	14 0502 38005
標準試料クランプ 40x40 mm	14 0502 37998
オリエンテーション付き試料クランプホルダー	14 0502 38949
オリエンテーションなし試料クランプホルダー	14 0502 38160
精密オリエンテーション付き試料クランプホルダー	14 0502 37717
クイッククランプシステム	14 0502 37718
大型カセットクランプ	14 0502 38967
Leica RM CoolClamp	14 0502 46573
マグニファイヤー	14 0502 42790
ユニバーサル顕微鏡キャリア	14 0502 40580
LED 1000 高出カスポット照明、ダブルアーム (このモジュールは、LED 1000 コントロールユニット (注文番号: 14 6000 04825) との 組み合わせ時に限って使用できます)	14 6000 04826
LED 1000 コントロールユニット (このモジュールは、LED 1000 高出カスポット照明、 ダブルアーム (注文番号: 14 6000 04826) との組み合わせ時に限って使用できます)	14 6000 04825
バックライト (バックライトは、ナイフホルダーベース (注文番号: 14 0502 37962) との 組み合わせ時に限って使用できます)	14 0502 38719
外部電源ユニットのバックライト	14 0500 31244
上部トレイ	14 0517 56261
帯電防止切片屑トレイ	14 0517 56237
マグネット付きブラシ	14 0183 40426
安全手袋 (M サイズ)	14 0340 29011
安全手袋 (S サイズ)	14 0340 40859
油種、CONSTANT OY 46 K (50 ml)	14 0336 06086

上記以外の消耗品については、弊社ウェブサイトのオンラインカタログをご覧ください：  
[www.LeicaBiosystems.com](http://www.LeicaBiosystems.com)

## 7. トラブルシューティング

下記の表には、本装置での作業中に発生する不具合のうち、最もよく起こる不具合とその原因および解決法を記載しています。

### 7.1 考えられる故障

不具合	考えられる原因	解決法
<b>切片が厚い/薄い</b>  切片が厚くなったり薄くなったりする、またはチャタリングがある場合、または試料が包埋リングから剥がれる。極端な場合、切片が作製されない。	<ul style="list-style-type: none"> <li>• 替刃、ナイフホルダーまたはオリエンテーション機構が適切に固定されていない。</li> <li>• 試料がしっかりと固定されていない。</li> </ul>	<ul style="list-style-type: none"> <li>• 替刃、ナイフホルダーまたはオリエンテーション機構を固定し直します。</li> <li>• カセットがユニバーサルカセットクランプにしっかりと固定されているか確認します。</li> <li>• ユニバーサルカセットクランプがパラフィンで汚れた場合は、指定手順に従ってクリーニングします (→ P. 79 – 8.1 装置のクリーニング)。</li> <li>• 蓋付きカセットを使用する場合、破損した蓋の破片によってカセットの固定が妨げられていないか確認してください。必要に応じてバリを取り除き、カセットをユニバーサルカセットクランプに横向き（縦向きに代わり）に固定します。</li> <li>• カセットのサイズが許容範囲内にあり、それでもカセットがしっかりと所定位置に固定できない場合、ユニバーサルカセットクランプの設定が不適切、またはユニバーサルカセットクランプに不具合がある可能性があります。この場合、テクニカルサービスに点検を依頼し、ユニバーサルカセットクランプを設定しなおしてください。</li> </ul>

不具合	考えられる原因	解決法
<p>(続き)</p> <p><b>切片が厚い/薄い</b></p> <p>切片が厚くなったり薄くなったりする、またはチャタリングがある場合、または試料が包埋リングから剥がれる。極端な場合、切片が作製されない。</p>	<p>(続き)</p> <ul style="list-style-type: none"> <li>試料がしっかりと固定されていない。</li> <li>替刃がよく切れない。</li> <li>プレッシャープレートの損傷または調節が正しくない。</li> <li>ナイフ/替刃の逃げ角が小さすぎる。</li> <li>パラフィンの固さが不足。</li> <li>カセットに欠肉がある。</li> <li>2 in 1 ナイフホルダーに使用されているナイフが厚すぎるか薄すぎる。</li> </ul>	<p>(続き)</p> <ul style="list-style-type: none"> <li>ライカ製以外のカセット、特に非常に薄肉のカセットを使用した場合に、カセットが変形したり、その他の固定上の問題が生じることがあります。カセットを固定する際に所定位置にしっかりと固定されていないことがわかった場合、他の試料クランプを使用する必要があります。</li> <li>ナイフ/替刃ホルダーを横方向にずらす、または新しいナイフ/替刃を取り付ける。</li> <li>新しいプレッシャープレートを取り付けるか、または新しい 2 in 1 ナイフホルダー E を使用します。</li> <li>プレッシャープレートを再調整する。</li> <li>最適な角度が見つかるまで、逃げ角の設定を少しずつ変更する。</li> <li>高融点のパラフィンを使用するか、または試料ブロックを冷やす。</li> <li>カセットが適切に充填されていること、およびフロントブロックがカセット本体にしっかりと固定されていることを確認してください。</li> <li>推奨の互換替刃は「オプションのアクセサリ」(→ P. 47 – 6. オプション品) に記載されています。</li> </ul>
<p><b>切片がつぶれる</b></p> <p>切片が圧迫されて互いに詰まった結果、しわが生じて、リボン状にならない。</p>	<ul style="list-style-type: none"> <li>替刃がよく切れない。</li> <li>試料が温かすぎる。</li> <li>セクションング速度が速すぎる。</li> </ul>	<ul style="list-style-type: none"> <li>替刃の他の領域を使う、または新しい替刃を使用する。</li> <li>セクションング前に試料を冷やす。</li> <li>セクションング速度を遅くする。</li> </ul>
<p><b>切片に「縞模様」が出る</b></p> <p>2 in 1 ナイフホルダー E の場合</p>	<ul style="list-style-type: none"> <li>ナイフの背面とナイフホルダーの後部プレッシャープレートにパラフィンが堆積している。</li> <li>リトラクションが選択されていない。</li> <li>逃げ角が小さすぎる。0°に近い。</li> <li>ナイフの刃先が欠けた。</li> </ul>	<ul style="list-style-type: none"> <li>定期的なこれらの場所からパラフィンを除去します。</li> <li>リトラクション機能を有効にする。</li> <li>逃げ角を調節する。</li> <li>ナイフを交換する。</li> </ul>

不具合	考えられる原因	解決法
<b>セクションング時にノイズが発生する</b> 硬い試料のセクションング時にナイフから音が出る。切片にかき傷が付いたり、凸凹が生じる。	<ul style="list-style-type: none"> <li>セクションング速度が速すぎる。</li> <li>逃げ角が大きすぎる。</li> <li>試料ホルダーまたはナイフホルダーがしっかりと固定されていない。</li> <li>樹脂包埋試料のセクションング中、リトラクションがオフになっている。</li> </ul>	<ul style="list-style-type: none"> <li>ハンドホイールをもっとゆっくり回す。</li> <li>最適な角度が見つかるまで、逃げ角の設定を少しずつ小さくしていく。</li> <li>試料ホルダーシステムとナイフホルダーのすべてのネジ部とクランプ機構を点検する。レバーとネジを必要に応じて締め付けなおす。</li> <li>リトラクションスイッチをオンにする。</li> </ul>
<b>刃の磨耗が激しい</b>	<ul style="list-style-type: none"> <li>セクションング力が強すぎる。</li> <li>逃げ角が鋭すぎる。</li> </ul>	<ul style="list-style-type: none"> <li>セクションング速度および/またはトリミング時の切片厚を調整する。もっと薄い切片厚を選択し、ハンドホイールをもっとゆっくり回す。</li> <li>逃げ角を調節する。</li> </ul>

## 7.2 装置の機能不良

不具合	考えられる原因	解決法
<b>試料が送られず、セクションングが行われない</b>	<ul style="list-style-type: none"> <li>前端位置に達した。</li> </ul>	<ul style="list-style-type: none"> <li>粗送りホイールを回して試料を戻す。</li> </ul>

7.3 2 in 1 ナイフホルダー E の機能障害

7.3.1 プレッシュャープレートの交換

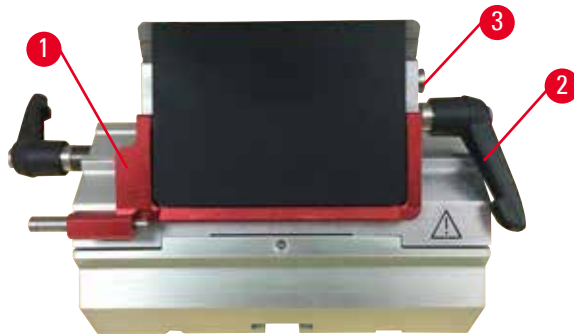


図 81

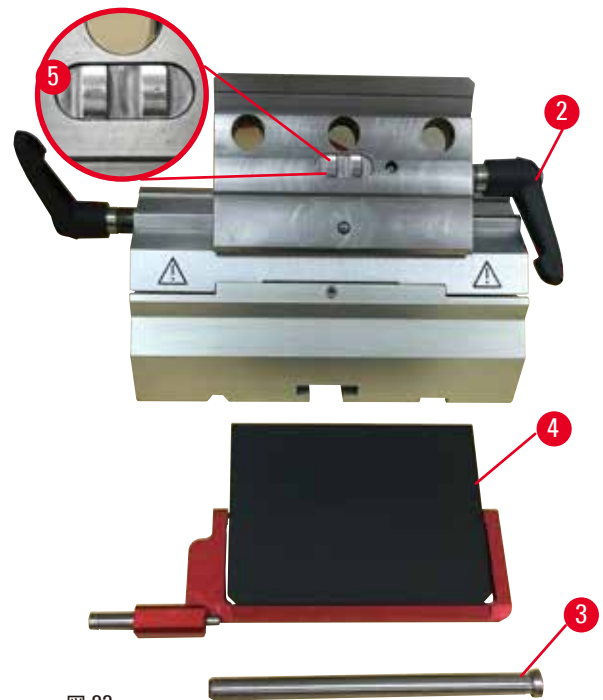


図 82

1. 安全ガード(→ "図 81-1")を下げます。
2. クランプレバー(→ "図 81-2")を反時計方向に回します。
3. ボルト(→ "図 81-3") (→ "図 82-3")を引き抜きます。
4. 損傷したプレッシュャープレート(→ "図 82-4")を取り外します。



ヒント

クランプトップのインサートが脱落した場合は、図のように取り付けます(→ "図 82-5")。取り付けを誤ると、プレッシュャープレートをクランプで固定できなくなります。

5. 新品のプレッシュャープレートを取り付けます。
6. ボルト(→ "図 82-3")を挿入します。
7. クランプレバー(→ "図 82-2")を時計方向に回します。

## 7.3.2 セグメントアークへのクランプトップの取り付け



図 83

正しいセクションング結果を得るには、クランプトップ(→ "図 83-2")がセグメントアーク(→ "図 83-4")に確実に固定されている必要があります。

固定は偏心レバー(→ "図 83-3")を使って行います。固定力の調整はセグメントアークの下側にある止めネジ(→ "図 83-1")で行います。固定力は、クランプレバーが次第に抵抗を増しながらも、最後まで回せるような強さに調整します。

固定力を調整するには、まずサイズ 2.5 mm の六角レンチで止めネジ(→ "図 83-1")を回し、レバーが「空回り」する状態にします。次に、止めネジ(→ "図 83-1")を少し(左または右に約 1/4 回転)だけ回し、レバーが空回りもせず、「重くて動かない」こともない箇所を探ります。

## 7.4 ベースプレートのクランプマウント固定力の調整



図 84

クランプ距離を偏心ボルトから 270°に設定するには、以下の手順を実行します。

1. ナイフホルダーベース(→ "図 84-1")を装置のベースに載せます。
2. ベースのクランプピースの皿小ネジ(→ "図 84-5")をサイズ 4 の六角レンチ(→ "図 84-6")で締め、または緩めて、偏心ボルト(→ "図 84-2")が 0°位置(→ "図 84-3")および 270°の位置(→ "図 84-4")で固定されるように調整します。

## 8. クリーニングと保守

### 8.1 装置のクリーニング



#### 警告

装置内部に液体が浸入。

**装置の重大な損傷、重大な人身事故、または試料の損傷のおそれ。**

- 操作および保守作業中、装置内部に液体が入らないように注意してください。



#### 警告

ナイフ/替刃を取り外さずに、ナイフ/替刃ホルダーをマイクロームから取り外す。

**非常に鋭利なナイフ/替刃との接触により大けがをするおそれ。**

- ミクロームからナイフ/替刃ホルダーを取り外す場合は、事前に創傷防止手袋を着用してナイフ/替刃を外し、安全な場所に保管します。



#### 警告

ナイフ/替刃の不適切な保管。

**刃物の不意の落下などによる重大な人身事故のおそれ。**

- 使用しないナイフ/替刃は必ず適切な場所に、専用ナイフケースなどに入れて保管してください。
- ナイフは刃先を上に向けて置いてはなりません。また万一ナイフが落下した場合、これを受けとめようとして手を差し出してはなりません。



#### 警告

ナイフ/替刃ホルダーが装置から落下。

**重大な人身事故および/または器物の破損のおそれ。**

- たとえば据え付け時やクリーニング中など、ナイフ/替刃ホルダーを固定していない場合は、ナイフ/替刃ホルダーを誤って落下させないよう、特に注意します。
- 落下防止のため、ナイフ/替刃ホルダーは可能なかぎり固定します。



#### 注意

装置またはアクセサリのクリーニングに、不適切な溶剤もしくは洗剤、ないし鋭利/硬質のツールを使用。

**装置の機能障害、または診断の遅延につながる可能性。**

- クリーニングにアセトンまたはキシレンを含有する溶剤を使用してはなりません。
- 洗剤を使用するときは、製品に表示された安全上の注意を守るとともに、検査室安全規定に従ってください。
- 装置表面の付着物を取り除く場合に、鋭利な、または硬質のツールを使用しないでください。
- アクセサリをクリーニングする場合に、溶剤や水に漬けないでください。
- スチール製ナイフのクリーニングには、アルコール系溶液またはアセトンを使用します。
- クリーニングとパラフィン除去のために、キシレン、またはアルコールを含有する洗浄液（たとえば、ガラスクリーナー）を使用しないでください。

**注意**

アクセサリや部品が腐食するため、装置やアクセサリには腐食性/強酸性/強塩基性の試薬や溶剤（酸を含む溶液、塩基を含む水酸化アンモニウムなど）は使用しないでください。

**アクセサリが不具合を起こすおそれがあります。**

- 腐食性/強酸性/強塩基性の試薬や溶剤が装置表面やアクセサリに垂れないようにしてください。
- そのような試薬や溶剤が装置表面やアクセサリに垂れた場合は、速やかに液を拭き取り、アクセサリを十分に乾かしてください。
- そのような試薬や溶剤を頻繁に使用する場合は、適宜、ナイフホルダーやユニバーサルカセットクランプ（UCC）などのアクセサリについて念入りに日常清掃を行ってください。

クリーニングの前に次の準備作業を実行してください。

- 試料クランプを最上部位位置まで動かし、ハンドホイールをロックします。
- ナイフホルダーからナイフを外し、ディスペンサー底部の容器に入れるか、ナイフをナイフホルダーから外し、ナイフケースに保管します。
- クリーニングのため、ナイフホルダーベースとナイフホルダーを取り外します。
- 試料ブロックを試料クランプから取り外します。
- 切片屑を乾いたブラシで取り除きます。
- 試料クランプを取り外し、別個に清掃します。

**装置と外面**

パラフィン残留物を取り除くには、キシレン代替品、パラフィンオイル、またはパラフィン除去剤を使用します。装置は完全に乾燥させてから使用してください。

**警告**

クリーニング時にナイフを逆方向に拭く。

**重大な人身事故のおそれ。**

- ナイフをクリーニングする場合は、必ずナイフの背から刃先の方向へ拭き取ってください。



2 in 1 ナイフホルダー E



図 85

1. ロープファイル替刃用インサート(→ "図 85-9")を取り出します。
2. プレッシャープレート(→ "図 85-4")を、クランプトップから取り外します。そのために、替刃用クランプレバー(→ "図 85-6")を反時計方向に回し、横方向に引いて取り出します。続いて、ボルト(→ "図 85-7")を抜き取り、プレッシャープレートを取り外します。
3. クランプトップを取り外します。そのために、横移動機構のクランプレバー(→ "図 85-2")を反時計方向に回し、横方向に引いて取り出します。続いて、クランプトップ(→ "図 85-3")を押し、セグメントアーク(→ "図 85-5")から取り出します。
4. 偏心ボルトをサイズ 4 の六角レンチで緩め、セグメントアークをナイフホルダーベースから取り外します。
5. 2 in 1 ナイフホルダー E のすべての部品をクリーニングします。



**注意**

クリーニング中に、複数種のナイフホルダーの部品が入り混じり、区別がつかなくなりました。

**セクション品質の低下のおそれ。**

- 複数のナイフホルダーを一緒にクリーニングしないでください。

## 8 クリーニングと保守

6. 取り外した部品を、吸収性のあるクロスに載せて乾燥器（設定温度 65℃ 以下）に入れ、パラフィン残留物を落とします。



### 警告

ナイフ/替刃ホルダーのクリーニング中に、乾燥器（65℃）から部品を取り出す。

### 熱傷の危険。

- 乾燥器（65℃）から部品を取り出すときは、断熱性手袋を着用してください。

7. 2 in 1 ナイフホルダー E を拭き取った後、室温まで冷やし、再び組み立てます。
8. クリーニング後に、2 in 1 ナイフホルダー E の可動部品に潤滑オイルを薄く塗布します。
9. プレッシャープレート（→ "図 85-4"）の取り付け時に、クランプトップのインサートが図に示すように正しく取り付けられていること（→ "図 85-8"）、およびプレッシャープレートの上端がクランプトップ（→ "図 85-3"）の後端と平行かつ同一高さにあることを確認します。



### ヒント

クランプトップのインサートの取り付けを誤ると、プレッシャープレートを固定できなくなります。

### ユニバーサルカセットクランプ

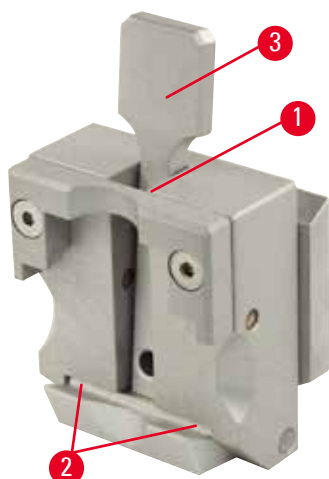


図 86

- パラフィン残留物を完全にクリーニングするには、カセットクランプ（→ "図 86-1"）を取り外します。
- クリーニングにキシレンを使用してはなりません。キシレン代替品またはパラフィン除去剤を使用します。
- カセットクランプ（→ "図 86-1"）を 65℃ 以下のオープンに入れ、クランプからパラフィンを溶け出させることも可能です。
- パラフィン残留物を乾いた布で拭き取ります。
- 前述のようにオープン内でクリーニングを行った場合は、その後に必ずテンションレバー（→ "図 86-2"）のスプリング（→ "図 86-3"）に注油します。カセットクランプは、十分に冷えた後に、装置に再取り付けします。

## 8.2 メンテナンス作業に関する指示事項



### ヒント

専門のトレーニングを受け、認定を取得したサービス技術者以外は、装置内部部品に触れたり、修理を行ったりしないでください。

マイクロームは基本的にはメンテナンスフリーです。

本装置の機能を長期間にわたって正常に維持するために下記を推奨します。

1. 装置を毎日入念に清掃してください。
2. 遅くとも保証期間終了時にサービス保守契約を結んでください。詳しい情報はライカ バイオシステムズにお問い合わせください。

3. ライカ バイオシステムズ認定のサービスエンジニアに依頼して、装置を定期的に点検してください。点検の間隔は、装置の使用頻度により異なります。

表に記載した2つのカテゴリーに基づき、通常の使用状況では以下の期間を目安に点検を行ってください。

	カテゴリー I	カテゴリー II
切片数/日	> 8,000 切片/日	< 8,000 切片/日
仕事量 (時間/日):	> 5 時間/日	≤ 5 時間/日
セクションニング速度:	主に高速でセクションニング	低速から中速でセクションニング
試料素材:	柔らかい試料と硬い試料の両方をセクションニング	主に柔らかい試料をセクションニング
メンテナンス:	12ヶ月ごと	24ヶ月ごと

### 8.3 装置の潤滑

月に1度、以下の部品に同梱の潤滑オイルを注油してください (1 ~ 2 滴で十分です)。



#### 警告

オイルをこぼし、直ちに拭き取らなかった場合。

**たとえば、人が足を滑らせ、装置のナイフ/替刃などの危険な部品に触れて大けがをするおそれ。**

- オイルをこぼさないように常に注意します。
- オイルがこぼれた場合は、直ちに完全に拭き取ります。

#### 装置

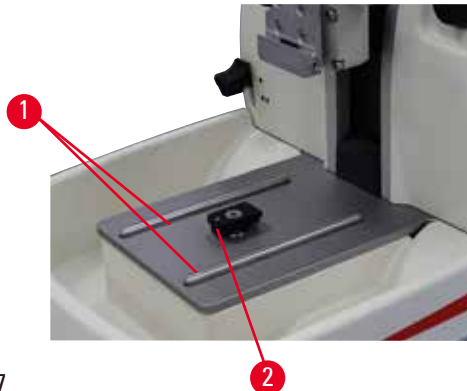


図 87

- ミクローム ベースプレート上にある、ナイフホルダーベースのためのガイドレール (→ "図 87-1")。
- ミクローム ベースプレート上の T ピース (→ "図 87-2")。

## 2 in 1 ナイフホルダー E



図 88

- 横移動用クランプレバー (→ "図 88-1")。
- ナイフ用クランプレバー (→ "図 88-2")。

## ユニバーサルカセットクランプ

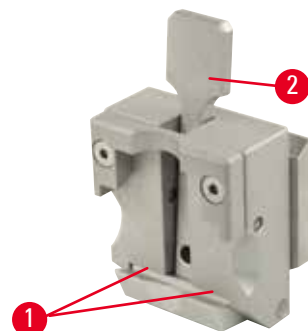


図 89

テンションレバー (→ "図 89-1")のスプリング (→ "図 89-2")に注油し、レバーを数回、前後に動かします。

## 9. 保証とサービス

### 9.1 保証

Leica Biosystems Nussloch GmbH は、お客様との契約に基づき納入した製品について、ライカ バイオシステムズの社内検査基準に基づく総合的な品質管理を実施し、納入した製品に欠陥がなく、契約に定めるすべての技術仕様を満たし、および/または取り決めた特性を達成していることを保証します。

製品の保証範囲は、締結された個々の契約の内容に依存します。また、本製品には、もっぱら、お客様が製品を購入されたライカの代理店またはその他の組織の保証条件が適用されることに注意してください。

### 9.2 サービス情報

テクニカルサービスまたは部品交換の必要が生じたときは、装置をお買い求めになったライカ バイオシステムズ販売店にご連絡ください。

その際、以下の情報をお知らせください。

- 装置の型式名とシリアル番号
- 装置の設置場所と担当者名
- サービス要請の理由
- 納入日

### 9.3 使用中止と廃棄

本装置または装置の部品は、それぞれの国/地域で適用される法規に従って廃棄処分してください。

### 10. 汚染除去証明書

ライカ バイオシステムズへご送付いただくすべての修理品につきましては、事前に適切な方法で清掃および汚染の除去を行ってください。汚染除去証明書用のテンプレートは弊社ウェブサイト [www.LeicaBiosystems.com](http://www.LeicaBiosystems.com) の製品の項をご覧ください。このテンプレートは必要とするすべてのデータを収集するためのものです。

製品を返送する際、記入した署名入りの汚染除去証明書のコピーを梱包に添付するか、またはサービスエンジニアに手渡してください。弊社に返送された製品に適切な汚染除去証明書が添付されていない、または汚染除去証明書の記載に不備がある場合には返却されます。この場合、その一切の責任はお客様が負うものとします。もし送付された製品が弊社により危険と判断された場合は、お客様にそのまま製品を直ちに返却いたします。このときの送料はお客様のご負担となりますので、あらかじめご了承ください。



www.LeicaBiosystems.com



バージョン1.8. 改訂L - 01.2023

Leica Biosystems Nussloch GmbH  
Heidelberger Strasse 17 - 19  
D-69226 Nussloch  
Germany

Tel.: +49 - (0) 6224 - 143 0  
Fax: +49 - (0) 6224 - 143 268  
Web: www.LeicaBiosystems.com

