

HistoCore BIO CUT

Rotirajući mikrotom

Uputstvo za upotrebu

Srpski

Br. narudžbine: 14 0517 80115 - Revizija L

Ovaj priručnik čuvati uvek u blizini uređaja.

Pre upotrebe pažljivo pročitati.



Informacije, brožčani podaci, napomene i ocene vrednosti sadržani u ovoj dokumentaciji predstavljaju trenutno stanje nauke i tehnike do kojeg smo došli posle temeljnog istraživanja.

Nemamo obavezu da ovaj priručnik u kontinuiranim vremenskim razmacima prilagođavamo novom tehničkom razvoju i da dostavljamo dodatke, ažuriranja itd. ovog priručnika našim klijentima.

Ne odgovaramo za greške u podacima, skicama, tehničkim crtežima itd., koji se nalaze u ovom priručniku, u okviru dopustivosti u skladu sa odgovarajućim važećim nacionalnim zakonodavstvom. Posebno, ne prihvata se nikakva odgovornost za bilo kakve finansijske gubitke ili posledično oštećenje koje je uzrokovano ili je u vezi sa izjavama ili drugim informacijama u ovom priručniku.

Izjave, crteži, ilustracije i druge informacije o sadržaju ili tehničkim detaljima predstavljenim u uputstvu za upotrebu se ne smatraju garancijom za naše proizvode.

Samo su odredbe ugovora između nas i naših klijenata merodavne.

Leica zadržava pravo izmene tehničkih specifikacija i proizvodnih procesa bez prethodnog obaveštenja. To je jedini način za neprekidno poboljšanje tehnologija i tehnika proizvodnji koje upotrebljavamo za svoje proizvode.

Ova dokumentacija je zaštićena autorskim pravom. Sva autorska prava za ovu dokumentaciju ima kompanija Leica Biosystems Nussloch GmbH.

Svako umnožavanje teksta ili ilustracija (ili njihovih delova) putem štampanja, fotokopiranja, mikrofilma, veb kamere ili drugih metoda – uključujući elektronske sisteme i medije – zahteva izričito prethodno pismeno odobrenje od strane kompanije Leica Biosystems Nussloch GmbH.

Za serijski broj i godinu proizvodnje uređaja, pogledajte nazivnu pločicu na poledini uređaja.



Leica Biosystems Nussloch GmbH
Heidelberger Strasse 17 - 19
D-69226 Nussloch
Nemačka

Tel.: +49 - (0) 6224 - 143 0
Faks: +49 - (0) 6224 - 143 268
Veb sajt: www.LeicaBiosystems.com

Sklapanje je ugovoreno sa kompanijom Leica Microsystems Ltd. Shanghai

Sadržaj

1. Važne informacije	7
1.1 Simboli korišćeni u tekstu i njihovo značenje	7
1.2 Tip uređaja	9
1.3 Namena	9
1.4 Grupa korisnika	9
2. Bezbednost	10
2.1 Bezbednosne napomene	10
2.2 Upozorenja	10
2.2.1 Oznake na samom uređaju	10
2.2.2 Transport i postavljanje	11
2.2.3 Rukovanje uređajem	12
2.2.4 Čišćenje i održavanje	17
2.3 Integrisani zaštitni uređaji	18
2.3.1 Zaključavanje ručnog točka	18
2.3.2 Bezbednosni štitnik na držaču noža/sečiva	19
3. Komponente uređaja i specifikacije	20
3.1 Pregled — komponente uređaja	20
3.2 Specifikacije uređaja	21
3.3 Tehnički podaci	22
4. Postavljanje uređaja	24
4.1 Uslovi radnog mesta	24
4.2 Standardna dostava – spisak opreme	24
4.3 Raspakivanje i postavljanje	26
4.4 Sklapanje ručnog točka	29
5. Rukovanje	30
5.1 Radni elementi i njihove funkcije	30
5.1.1 Podešavanje debljine reza	30
5.1.2 Grubi pogonski točak	30
5.1.3 Retrakcija uzorka	31
5.1.4 Mehanička funkcija rezanja	31
5.1.5 Fini prihvatač za usmeravanje držača uzorka	32
5.1.6 Fino podešavanje balansa sile	33
5.2 Umetanje "dva u jedan" držača sečiva E	34
5.2.1 Podešavanje postolja držača sečiva	34
5.2.2 Umetanje "dva u jedan" držača sečiva E	34
5.3 Podešavanje ugla zazora	35
5.4 Umetanje univerzalne stege za kasete	35
5.5 Stezanje uzorka	36

5.6	Stezanje noža/sečiva za jednokratnu upotrebu.....	37
5.7	Rezanje uzorka	40
5.8	Sekcija	40
5.9	Zamena uzorka ili prekid sekcije	42
5.10	Završavanje dnevne rutine	43
6.	Opcioni dodatni pribor	44
6.1	Sklop za prihvat stega za uzorke	44
6.1.1	Čvrsti prihvat stega za uzorke	44
6.1.2	Usmereni prihvat stega za uzorke	44
6.1.3	Fino usmereni prihvat stega za uzorke	45
6.1.4	Sistem brzog stezanja	46
6.2	Stege i držači uzoraka	46
6.2.1	Standardna zatezna opruga	46
6.2.2	Univerzalna stega kasete	47
6.2.3	Super stega za kasete	48
6.3	Postolje držača noža i držač noževa	49
6.3.1	"Dva u jedan" držač sečiva E	49
6.3.2	Postolje držača noža, bez funkcije lateralnog izmeštanja	51
6.3.3	Držač noža E sa posudom za vodu za sečiva niskog profila	51
6.3.4	Držač noža N	52
6.4	Kada za otpatke rezanja	54
6.5	Pozadinsko osvetljenje	54
6.6	Gornja posuda	55
6.7	Univerzalni nosač mikroskopa	55
6.8	Uveličavajuće sočivo, LED osvetljenje	58
6.9	Dodatni pribor	60
6.10	Informacije o poručivanju	68
7.	Rešavanje problema	70
7.1	Mogući kvarovi	70
7.2	Neispravnosti uređaja	72
7.3	Neispravnosti "dva u jedan" držača sečiva E	72
7.3.1	Zamena potisne ploče	72
7.3.2	Postavljanje gornjeg dela stega na luk segmenta	73
7.4	Podlašavanje sistema stezanja postolja stega na osnovnoj ploči	73
8.	Čišćenje i održavanje	74
8.1	Čišćenje uređaja	74
8.2	Uputstva za održavanje	78
8.3	Podmazivanje uređaja	78

Sadržaj

9.	Garancija i servis	80
9.1	Garancija	80
9.2	Servisne informacije	80
9.3	Prekid upotrebe i odlaganje.....	80
10.	Potvrda o dekontaminaciji	81

1. Važne informacije

1.1 Simboli korišćeni u tekstu i njihovo značenje



Opasnost:
Ukazuje na potencijalno opasnu situaciju koja, ako se ne izbegne, rezultira smrću ili ozbiljnom povredom.



Upozorenje:
Ako se ova opasnost ne izbegne, može rezultirati smrću ili ozbiljnom povredom.



Oprez:
Ukazuje na potencijalno opasnu situaciju koja, ako se ne izbegne, može da rezultira smrću ili ozbiljnom povredom.



Napomena:
Ukazuje na situaciju sa mogućnošću za oštećenje imovine koja, ako se ne izbegne, može da rezultira oštećenjem uređaja ili nečega u njegovoj blizini.



Savet:
Daje vam savete za pojednostavljivanje vašeg radnog toka.



Brojevi stavki za numerisanje ilustracija.

→ "SI. 7 - 1"

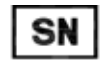
Brojevi napisani crvenom bojom su brojevi stavki na ilustracijama.



Proizvođač



Broj narudžbine



Serijski broj



Datum proizvodnje



Pridržavajte se Uputstva za upotrebu.



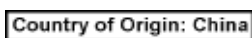
Oprez, konsultujte uputstva za upotrebu za informacije o merama opreza.



Medicinski uređaj za in vitro dijagnostiku (IVD)



CE oznaka je deklaracija proizvođača da medicinski proizvod ispunjava zahteve važećih direktiva i uredbi Evropske zajednice.



Polje Zemlja porekla određuje zemlju u kojoj je izvršena završna transformacija karakteristika proizvoda.



Oznaka UKCA (Procena usaglašenosti za UK) je nova oznaka proizvoda u UK koja se koristi za proizvode na tržištu u Velikoj Britaniji (Engleska, Vels i Škotska). Pokriva većinu proizvoda koji su prethodno zahtevali CE oznaku.

UKRP Leica Microsystems (UK) Limited
Larch House, Woodlands Business Park, Milton Keynes,
England, United Kingdom, MK14 6FG

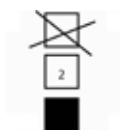
Odgovorno lice u UK deluje u ime proizvođača koji nije iz Ujedinjenog Kraljevstva i radi na izvršavanju određenih zadataka u vezi sa obavezama proizvođača.



Sadržaj paketa je lomljiv i njime se mora rukovati pažljivo.



Pakovanje treba držati u suvom okruženju.

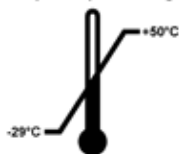


Maksimalno 3 sloja pakovanja



Označava ispravan uspravan položaj paketa.

Transport temperature range:

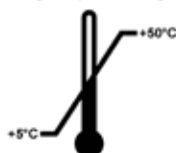


Označava dozvoljeni opseg temperature za prenos paketa.

Minimum -29 °C

Maksimum +50 °C

Storage temperature range:



Označava dozvoljeni opseg temperature za skladištenje paketa.

Minimum +5 °C

Maksimum +50 °C



Označava dozvoljeni opseg vlažnosti vazduha za skladištenje i prenos paketa.

minimalno 10 % RV

maksimalno 85 % RV



U sistemu Shockwatch, udarna tačka crvenom bojom prikazuje potrese ili udarce koji jači od naznačenog intenziteta. Prekoračenje definisanog ubrzanja (g-vrednost) izaziva promenu boje pokazne cevčice.



Označava da artikal može da se reciklira u odgovarajućim postrojenjima.

1.2 Tip uređaja

Svi podaci u ovom uputstvu za upotrebu važe samo za tip uređaja koji je naveden na naslovnoj strani. Natpisna ploča sa serijskim brojem uređaja se nalazi na poleđini uređaja.

1.3 Namena

HistoCore BIOCUT je ručni rotacioni mikrotom posebno dizajniran za stvaranje tankih delova tkivnih uzoraka putem fiksacije formalinom i ugradnjom parafina. Tkiva su različitih tvrdoća i koriste ih patolozi za histološku medicinsku dijagnostiku, npr. u dijagnostikovanju karcinoma. Namenjen je za sečenje mekih i tvrdih ljudskih uzoraka, ako se oni mogu iseći manuelnim putem. HistoCore BIOCUT je dizajniran za in vitro dijagnostičke primene.



Upozorenje

Svaka upotreba koja nije predviđena.

Ozbiljne povrede osoba i/ili oštećenje uzorka.

- Sledite predviđenu upotrebu opisanu u Uputstvu za upotrebu. Svaka druga upotreba uređaja se smatra neodgovarajućom.

1.4 Grupa korisnika

- Uređajem HistoCore BIOCUT mora da rukuje samo obučeno laboratorijsko osoblje. Uređaj je namenjen samo za profesionalnu upotrebu.
- Svo laboratorijsko osoblje koje je predviđeno da rukuje ovim uređajem mora pažljivo da pročita ova uputstva za upotrebu i da bude upoznato sa svim tehničkim karakteristikama uređaja, pre nego što pokuša njime da rukuje.

2. Bezbednost

2.1 Bezbednosne napomene

Uputstvo za upotrebu sadrži važna uputstva i informacije u vezi sa bezbednošću pri radu i održavanjem uređaja.

Uputstvo za upotrebu je važan deo proizvoda, mora se pažljivo pročitati pre pokretanja i korišćenja i uvek se mora čuvati u blizini uređaja.

Uređaj je izrađen i testiran u skladu sa bezbednosnim zahtevima za laboratorijske uređaje.

Da bi se održalo ovo stanje i omogućio bezbedan rad, korisnik mora da poštuje sve napomene i upozorenja koja su sadržana u Uputstvu za upotrebu.

Obavezno vodite računa o upozorenjima i merama sigurnosti iz ovog poglavlja.

Pročitajte ove napomene, čak i ako ste već upoznati sa radom i korišćenjem ostalih proizvoda kompanije Leica Biosystems.

Uputstvo za upotrebu se mora dopuniti na odgovarajući način kako nalažu postojeći propisi o sprečavanju nesreća i bezbednosti okoline u zemlji operatera.



Upozorenje

Zaštitni uređaji ili bezbednosni pribor koji je dostavio proizvođač je uklonjen ili izmenjen.

Ozbiljne povrede osoba i/ili oštećenje imovine, uključujući oštećenje uzorka.

- Nikada ne uklanjajte i ne menjajte zaštitne uređaje i dodatni pribor na uređaju. Uređaj sme da otvara i popravlja isključivo serviser ovlašćen od strane kompanije Leica Biosystems.
- Pre rada sa uređajem, proverite da li su svi zaštitni uređaji i bezbednosni pribor postavljeni i da pravilno ispunjavaju svoju svrhu.



Savet

Aktuelne informacije o primenjenim normama možete naći u CE Deklaraciji o usklađenosti i UKCA Potvrdama na internet sajtu: <http://www.LeicaBiosystems.com>

2.2 Upozorenja

Zaštitni uređaji, koje je proizvođač postavio na ovaj uređaj, predstavljaju samo osnovu za sprečavanje nezgoda. Glavnu odgovornost za bezbedan rad snose preduzeća koja koriste uređaj, kao i njihovi radnici koji upravljaju istim, i koji ga čiste i održavaju.

Kako bi bio zagarantovan besprekoran rad uređaja, vodite računa da postupate u skladu sa sledećim uputstvima i upozorenjima.

2.2.1 Oznake na samom uređaju



Upozorenje

Nepoštovanje pravilnih uputstava za rad (kao što je definisano u Uputstvu za upotrebu) odgovarajućih oznaka i trouglova upozorenja na uređaju.

Ozbiljna povreda osoba i/ili oštećenje uređaja, dodatnog pribora ili uzorka.

- Obratite pažnju na oznake na uređaju i strogo sledite uputstva za upotrebu opisana u Uputstvu za upotrebu prilikom rukovanja ili zamene obeleženog dela.

2.2.2 Transport i postavljanje



Upozorenje

Ispadanje dodatnog pribora/uređaja iz pakovanja prilikom otpakivanja.

Ozbiljna povreda osoba i/ili oštećenje imovine.

- Budite pažljivi prilikom otpakivanja uređaja.
- Kada se otpakuje, uređaj mora da se premešta samo u uspravnom položaju.
- Detaljno sledite uputstva navedena u Uputstvu za otpakivanje pričvršćenom sa spoljašnje strane pakovanja ili radnje opisane u Uputstvu za upotrebu.



Upozorenje

Uređaj je nepravilno podignut.

Ozbiljna povreda osoba i/ili oštećenje imovine.

- Prilikom podizanja uređaja, držite ga samo za tačke za podizanje opisane u Uputstvu za upotrebu i Uputstvu za otpakivanje (osnovna ploča ispred i ispod uređaja pozadi).
- Nikada ne podižite uređaj za ručicu ručnog točka, točak za grubi pogon, glavu predmeta ili dugme za podešavanje debljine reza.
- Uvek uklonite posudu za sakupljanje otpada prilikom sekcije pre transporta uređaja.



Upozorenje

Nepažljivo pomeranje uređaja.

Ozbiljna povreda šaka i/ili prstiju usled gnječenja između uređaja i radne površine.

- Prilikom pomeranja uređaja, držite ga samo za tačke za podizanje opisane u Uputstvu za upotrebu i Uputstvu za otpakivanje (osnovna ploča ispred i ispod uređaja pozadi).
- Posebno obratite pažnju da se šake ne nađu između uređaja i radne površine.



Upozorenje

Uređaj nije bezbedno postavljen na sve 4 stope na odgovarajući laboratorijski sto.

Ozbiljna povreda osoba i/ili oštećenje imovine.

- Uređaj postavite samo na stabilan laboratorijski sto bez vibracija sa horizontalnom, ravnom pločom. Tlo mora da ima što je moguće manje vibracija.
- Uvek vodite računa da sve 4 stope budu potpuno postavljene na laboratorijski sto.
- Ako postoji mogućnost da uređaj pomeraju druge osobe (na primer radi servisiranja), uvek ponovo proverite da li je pravilno postavljen.



Upozorenje

Držac noža/sečiva ispada sa uređaja.

Ozbiljna povreda osoba i/ili oštećenje imovine.

- Ako držac noža/sečiva nije pričvršćen, na primer, tokom instalacije ili čišćenja, obratite posebnu pažnju da držac sečiva ne ispada.
- Kad god je moguće, pričvrstite držac noža/sečiva da biste izbegli ispadanje.

**Upozorenje**

Posuda za sakupljanje otpada prilikom sekcije ispada nakon što je ponovo pričvršćena.

Povreda osobe.

- Naročito budite pažljivi kada ponovo pričvršćujete posudu za sakupljanje otpada prilikom sekcije i stavite je na bezbedno mesto.

**Upozorenje**

Prosuto je ulje i nije odmah očišćeno.

Ozbiljna povreda osoba, na primer, klizanjem i dolaskom u kontakt sa opasnim delovima, kao što je nož/sečivo uređaja.

- Uvek vodite računa da ne dođe do prosipanja ulja.
- Ako se ulje prospe, odmah ga detaljno i potpuno očistite.

**Upozorenje**

Parafinski otpad je pao na pod i nije očišćen.

Ozbiljna povreda osoba, na primer, klizanjem i padanjem na nož/sečivo.

- Uvek očistite parafinski otpad pre nego što se raširi, postane klizav i opasan.
- Nosite odgovarajuće cipele.

**Oprez**

Dodatni pribor/komponente olabavljene/oštećene tokom transporta.

Oštećenje imovine ili odložena dijagnoza.

- Pakovanje ima indikator Uticaja "Shockdot", koji označava nepravilan transport. Kada se instrument isporuči, prvo to proverite. Ako je indikator aktiviran, paketom se nije rukovalo kao što je propisano. U tom slučaju, prikladno obeležite transportnu dokumentaciju i proverite paket zbog oštećenja.

2.2.3 Rukovanje uređajem

**Opasnost**

Opasnost od eksplozije.

Smrt ili ozbiljna povreda osoba i/ili oštećenje imovine.

- Uređajem nikada ne rukujte u prostorijama u kojima postoji opasnost od eksplozije.

**Upozorenje**

Nedovoljno kvalifikovano osoblje radi sa uređajem.

Može doći do ozbiljne povrede osobe i/ili oštećenja uzorka kada se uzorak približi nožu/sečivu usled neodgovarajućih postupaka operatera, na primer zato što glava predmeta može da padne na držač noža kada je ručni točak otključan.

- Uvek vodite računa da samo pravilno i dovoljno obučeno i kvalifikovano osoblje rukuje uređajem.
- Uvek vodite računa da je sve laboratorijsko osoblje koje je predviđeno da rukuje ovim uređajem pažljivo pročitalo ova uputstva za upotrebu i da je upoznato sa svim tehničkim karakteristikama uređaja pre rada sa njim.

**Upozorenje**

Zaštitni uređaji ili bezbednosni pribor koji je dostavio proizvođač je uklonjen ili izmenjen.

Ozbiljne povrede osoba i/ili oštećenje imovine, uključujući oštećenje uzorka.

- Nikada ne uklanjajte i ne menjajte zaštitne uređaje i dodatni pribor na uređaju. Uređaj sme da otvara i popravlja isključivo serviser ovlašćen od strane kompanije Leica Biosystems.
- Pre rada sa uređajem, proverite da li su svi zaštitni uređaji i bezbednosni pribor postavljeni i da pravilno ispunjavaju svoju svrhu.

**Upozorenje**

Ne koristi se lična zaštitna oprema.

Povreda osobe.

- Prilikom rada sa mikrotomima, mere opreza za ličnu bezbednost se uvek moraju preduzeti. Obavezno je nošenje cipela za zaštitu na radu, sigurnosnih rukavica, maske i zaštitnih naočara.

**Upozorenje**

Noževima ili sečivima se rukuje i/ili se odlažu na neodgovarajući način.

Ozbiljna povreda osoba usled kontakta sa izuzetno oštrim nožem/sečivom.

- Naročito budite oprezni i pažljivi prilikom rukovanja nožem/sečivom.
- Uvek nosite propisanu odeću (uključujući rukavice otporne na sečenje) prilikom rukovanja nožem/sečivom.
- Noževe i sečiva uvek odložite na bezbedno mesto (na primer, propisanu kutiju za noževe) i na odgovarajući način tako da ljudi ne mogu da se povrede.
- Nikada ne ostavljajte noževe sa oštricom okrenutom nagore i nikada ne pokušavajte da uhvatite nož koji pada!
- Uvek stegnite uzorak PRE postavljanja i stezanja noža/sečiva.

**Upozorenje**

Nož/sečivo nije uklonjen kada je držač noža/sečiva uklonjen sa mikrotoma.

Ozbiljna povreda osoba usled kontakta sa izuzetno oštrim nožem/sečivom.

- Pre uklanjanja držača noža/sečiva sa mikrotoma, vodite računa da uvek uklonite nož/sečivo noseći rukavice otporne na sečenje, koje ćete staviti na bezbedno mesto.

**Upozorenje**

Operater je zapeo o nož/sečivo usled neodgovarajuće radne procedure.

Ozbiljna povreda osoba prilikom stavljanja uzorka ako je nož/sečivo instaliran pre toga.

- Pre postavljanja uzorka na mikrotom, vodite računa da oštrica bude pokrivena bezbednosnim štitnikom i da mehanizam za zaključavanje ručnog točka bude aktiviran. Kada operater želi da postavi uzorak kao i da umetne nož/sečivo, uvek treba prvo da postavi blok uzorka pre nego što postavi i stegne nož/sečivo.

**Upozorenje**

Operater je instalirao dva noža/sečiva na držač noža/sečiva.

Ozbiljna povreda osoba usled kontakta sa izuzetno oštrim noževima i/ili sečivima.

- Ne postavljajte dva noža/sečiva na držač noža/držač sečiva. Postavite nož/sečivo na sredinu držača noža/sečiva. Noževi/sečiva ne smeju da prelaze ivicu držača noža/sečiva.

**Upozorenje**

Previše debelo ili tanko sečivo korišćeno u dva-u-jedan držaču sečiva.

Uzorak oštećen.

- Koristite sečivo čija je maksimalna debljina manja od 0,322 mm, a minimalna debljina veća od 0,246 mm.
- Preporučeno kompatibilno sečivo navedeno je u odeljku Opcioni pribor (→ Str. 44 – 6. Opcioni dodatni pribor).

**Upozorenje**

Sečivo nije postavljeno potpuno paralelno sa gornjom ivicom pritisne ploče usled prekomernog parafina, neočišćenih umetaka itd.

Kada se koristi funkcija lateralnog pomeranja, neuspešno ubacivanje sečiva paralelno sa pritisnom pločom može da dovede do loših rezultata sečenja. Na primer, ako je rez previše debeo ili tanak, drhtaji unutar reza, u najgorim okolnostima, mogu da oštete uzorak.

- Nemojte nastaviti sa rezanjem kada dobijate nezadovoljavajuće rezultate rezanja.
- Ponovo ugradite sečivo i proverite da li je paralelno sa gornjom ivicom potisne ploče.
- Uvek proverite paralelnost sečiva i potisne ploče nakon pomeranja sečiva pomoću funkcije bočnog pomeranja.
- Proverite da li nema parafinskog otpada i da li je umetak čist pre upotrebe.

**Upozorenje**

Nož/sečivo je postavljen pre nego što su držač noža/sečiva i njegovo postolje postavljeni na uređaj.

Ozbiljna povreda osoba usled kontakta sa izuzetno oštrim noževima i/ili sečivima.

- Pre umetanja noža/sečiva, držač noža/sečiva i njegovo postolje moraju da budu instalirani na mikrotom.

**Upozorenje**

Nož/sečivo nije pokriven odgovarajućim štitnikom kada se ne vrši sekcija uzorka.

Ozbiljna povreda osoba.

- Uvek prekrijte oštricu noža/sečiva odgovarajućim štitnikom pre rukovanja nožem/sečivom ili stegom uzoraka, pre zamene uzorka i tokom svih pauza u radu.

**Upozorenje**

Nož/sečivo se čuva na neodgovarajući način.

Ozbiljna povreda osoba, na primer usled neočekivanog ispadanja.

- Uvek čuvajte nož/sečivo na odgovarajućem mestu kada ga ne koristite, na primer, u odgovarajućoj kutiji za noževe.
- Nikada ne ostavljajte noževe sa oštricom okrenutom nagore i nikada ne pokušavajte da uhvatite nož koji pada.

**Upozorenje**

Postavljanje ili uklanjanje uzorka na mikrotom bez odgovarajuće odeće i na neodgovarajući način.

Operater može da se poseče i povredi, što može dovesti do ozbiljnih posledica.

- Uvek koristite bezbednosne rukavice otporne na sečenje prilikom rukovanja uzorkom na mikrotomu.
- Zaključajte ručni točak i pokrijte oštricu noža bezbednosnim štitnikom pre bilo kakvog rukovanja stegom uzoraka i pre zamene uzorka.

**Upozorenje**

Uzorak je okrenut u retrakcionoj fazi.

Oštećenje uzorka zbog njegovog okretanja u retrakcionoj fazi.

- Blokovi uzoraka se ne smeju okretati tokom retrakcione faze. Ako se blok okrene tokom retrakcije, on se pomera unapred za vrednost retrakcije plus za izabranu debljinu reza pre naredne sekcije. ovo može oštetiti i uzorak i nož/sečivo.

**Upozorenje**

Rad sa uređajem i lomljivim uzorcima bez odgovarajuće zaštitne odeće.

Ozbiljna povreda osoba od krhotina tokom sečenja lomljivih uzoraka.

- Uvek nosite odgovarajuću zaštitnu odeću (uključujući zaštitne naočari) i posebno pažljivo radite prilikom sečenja lomljivih uzoraka.

**Upozorenje**

Pogrešno fino podešavanje balansa sile.

Ozbiljna povreda operatera usled kontakta sa nožem i/ili oštećenje uzorka.

- Pre rada sa uređajem, uvek proverite da li je fino podešavanje balansa sile pravilno postavljeno.
- Ako fino podešavanje nije pravilno postavljeno, ne radite sa uređajem, već ponovo izvršite podešavanje. Za detalje, pogledajte poglavlje "Fino podešavanje balansa sile".
- Naročito nakon zamene dodatnog pribora na glavi predmeta, odmah obavite fino podešavanje balansa sile.

**Upozorenje**

Nedovoljni uslovi okvira za sekciju.

Oštećenje uzorka ili loši rezultati sekcije, na primer, rezovi se razlikuju po debljini, sabijeni, savijeni ili trakasti rezovi.

- Ne nastavljajte sekciju ako uočite nedovoljne rezultate sekcije.
- Vodite računa da svi preduslovi za odgovarajuću sekciju budu ispunjeni. Pogledajte odeljak o rešavanju problema u ovom Uputstvu za upotrebu za detalje.
- Ako ne posedujete dovoljno znanja o rešavanju problema u vezi sa nedovoljnim rezultatima sekcije, konsultujte se sa licima koja to znanje poseduju, na primer, sa stručnjacima kompanije Leica Biosystems.

**Upozorenje**

Smer okretanja točka grubog pogona nepravilno izabran.

Oštećenje uzorka.

- Uvek vodite računa da bude izabran ispravan smer okretanja točka grubog pogona proveravanjem podešavanja smera točka grubog pogona na poleđini uređaja.

**Upozorenje**

Okrenite ručni točak u suprotnom smeru od kretanja kazaljki na satu.

Povreda osoba/oštećenje uzorka.

- Ne okrećite ručni točak u suprotnom smeru od kretanja kazaljki na satu, jer to može dovesti do neispravnosti mehanizma za zaključavanje ručnog točka.

**Upozorenje**

Ručni točak je otključan i glava predmeta pada na držač noža/sečiva.

Povreda osoba/oštećenje uzorka.

- Osim u fazi sekcije, ručni točak mora uvek biti zaključan.

**Upozorenje**

U režimu ručnog sečenja, korisnik seče blok uzorka rotirajući ručni točak vrlo velikom brzinom.

To može dovesti do lošeg kvaliteta reza i čak oštetiti uzorak.

- U režimu ručnog rezanja, brzina rotacije ručnog točka neće biti veća od 60 o/min.

**Upozorenje**

Brzina okretanja ručnog točka ne odgovara tvrdoći uzorka.

Oštećenje uređaja i moguće oštećenje uzorka.

- Brzina okretanja ručnog točka mora da bude prilagođena tvrdoći uzorka. Kod tvrdih uzoraka radite sporije.

**Upozorenje**

Kočiona ručica ručnog točka se ne koristi pravilno i ručni točak ne može da se zakoči.

Ozbiljna povreda uređaja/osoba ili oštećenje uzorka.

- Kočiona ručica ručnog točka mora biti tačno u zaključanom položaju. Ako se kočiona ručica ručnog točka pomeri van ove točke, postoji mogućnost da ručni točak više ne bude zakočen.

**Upozorenje**

Prsti postavljeni između uzorka i noža/sečiva nakon što je ručni točak otpušten prilikom obavljanja brzog ručnog rezanja.

Operater se može poseći i povrediti usled okretanja ručnog točka kada je otključan.

- Ne stavljajte prste između uzorka i noža/sečiva tokom rezanja i sečenja.

**Oprez**

Nakon što se držač noža/sečiva lateralno izmesti, uzorak se ne uvlači i ne reže ponovo.

Oštećenje uzorka.

- Uvucite glavu predmeta i ponovo režite blok uzorka svaki put nakon lateralnog izmeštanja držača noža/sečiva.

**Oprez**

Istovremeno okretanje ručnog točka i točka grubog pogona.

Oštećenje uzorka.

- Ne okrećite točak grubog pogona dok se okreće ručni točak.

**Oprez**

Klizni ključ je izgubljen prilikom postavljanja ručnog točka.

Uređaj se ne može koristiti i može uzrokovati odlaganje dijagnoze.

- Pre sklapanja ručnog točka, proverite klizni ključ i vodite računa da bude na osovini ručnog točka.

**Napomena**

Na priboru i komponentama se može pojaviti korozija zbog korišćenja korozivnog/jako kiselog/alkalnog reagensa ili rastvarača na uređaju ili priboru, kao što su dekalcifikovan rastvor koji sadrži kiselinu, amonijum hidroksid koji sadrži alkalije, itd.

Pribor može da neispravno radi.

- Izbegavajte da korozivan/jako kisali/alkalni reagens ili rastvor kaplje na površinu uređaja ili pribor.
- Ako je takav reagens ili rastvor kapao na površinu uređaja ili pribora, obrišite ostatak i što bolje i što je pre moguće osušite pribor.
- Ako se takav reagens ili rastvarač koriste često, svakodnevno izvršite čišćenje držača sečiva, univerzalne stege za kasete (UCC), i, ako je potrebno, i drugi pribor.

2.2.4 Čišćenje i održavanje**Upozorenje**

Tečnost prodire u unutrašnjost uređaja.

Ozbiljna povreda uređaja/osoba.

- Vodite računa da tečnost ne prodre u unutrašnjost uređaja tokom rada i održavanja.

**Upozorenje**

Brisanje noža u pogrešnom smeru tokom čišćenja.

Ozbiljna povreda osoba.

- Uvek brišite nož od zadnjeg dela prema oštrici.

**Upozorenje**

Tokom čišćenja držača noža/sečiva, uklonite delove iz komore za sušenje (65 °C).

Opasnost od opekotina.

- Nosite rukavice izolovane na toplotu prilikom uklanjanja delova iz komore za sušenje (65 °C).

**Oprez**

Korišćenje neodgovarajućih rastvarača ili sredstava za čišćenje ili oštih/tvrdih alata za čišćenje uređaja ili dodatnog pribora.

Moguća neispravnost uređaja ili odlaganje dijagnoze.

- Ne koristite rastvarače koji sadrže aceton ili ksilen za čišćenje uređaja.
- Prilikom korišćenja sredstava za čišćenje postupajte u skladu sa bezbednosnim uputstvima proizvođača i laboratorijskim bezbednosnim propisima.
- Ne koristite oštar ili tvrd alat za grebanje površine uređaja.
- Ne potapajte dodatni pribor ni u jedan rastvarač za čišćenje ili vodu.
- Čelične noževe čistite pomoću rastvora na bazi alkohola ili acetona.
- Za čišćenje i uklanjanje parafina ne koristite ksilen ili sredstva koja sadrže alkohol (na primer sredstvo za čišćenje stakla).

**Oprez**

Tokom čišćenja, delovi držača sečiva se mešaju.

Loš kvalitet sekcije.

- Ne mešajte držače sečiva tokom čišćenja.

2.3 Integrisani zaštitni uređaji



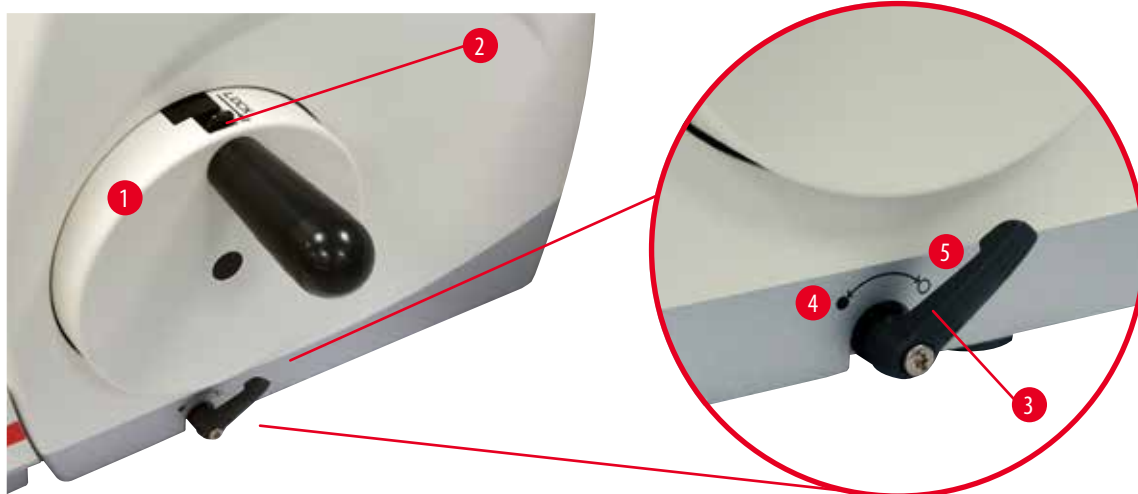
Upozorenje

Zaštitni uređaji ili bezbednosni pribor koji je dostavio proizvođač je uklonjen ili izmenjen.

Ozbiljne povrede osoba i/ili oštećenje imovine, uključujući oštećenje uzorka.

- Nikada ne uklanjajte i ne menjajte zaštitne uređaje i dodatni pribor na uređaju. Uređaj sme da otvara i popravlja isključivo serviser ovlašćen od strane kompanije Leica Biosystems.
- Pre rada sa uređajem, proverite da li su svi zaštitni uređaji i bezbednosni pribor postavljeni i da pravilno ispunjavaju svoju svrhu.

2.3.1 Zaključavanje ručnog točka



Sl. 1

Postoje dva načina za zaključavanje ručnog točka (→ "Sl. 1-1"):

- Pomoću kočione poluge ručnog točka (→ "Sl. 1-3") na desnoj strani osnovne ploče mikrotoma, ručni točak se može zakočiti u bilo kom položaju.
 1. Za kočenje, rotirajte kočionu ručicu ručnog točka u smeru suprotnom od kretanja kazaljki na satu (→ "Sl. 1-4").



Upozorenje

Kočiona ručica ručnog točka se ne koristi pravilno i ručni točak ne može da se zakoči.

Ozbiljna povreda uređaja/osoba ili oštećenje uzorka.

- Kočiona ručica ručnog točka mora biti tačno u zaključanom položaju. Ako se kočiona ručica ručnog točka pomeri van ove točke, postoji mogućnost da ručni točak više ne bude zakočen.
 2. Za otključavanje ručnog točka, okrenite kočionu ručicu ručnog točka (→ "Sl. 1-3") natrag u početni položaj (→ "Sl. 1-5").
- Pomoću mehanizma za zaključavanje ručnog točka (→ "Sl. 1-2") na vrhu ručnog točka, ručni točak se može zaključati u položaju na 12 sati.
 1. Za zaključavanje ručnog točka, pritisnite mehanizam za zaključavanje ručnog točka (→ "Sl. 1-2") prema spolja i nastavite da okrećete ručni točak u smeru kretanja kazaljki na satu dok se ne zaključa tačno u položaju na 12 sati.
 2. Da biste otključali ručni točak, okrenite mehanizam za zaključavanje ručnog točka (→ "Sl. 1-2") ka unutra.

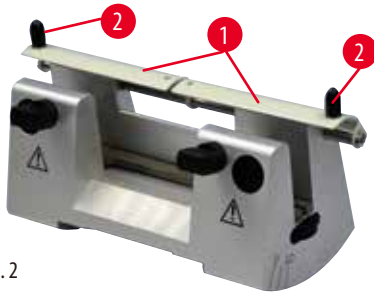


Savet

Kada istovremeno koristite oba kočiona sistema, uvek prvo pomerite kočionu ručicu ručnog točka (→ "Sl. 1-3") na položaj (→ "Sl. 1-5"). U suprotnom, neće biti moguće otpuštanje mehanizma za zaključavanje ručnog točka (→ "Sl. 1-2").

2.3.2 Bezbednosni štitnik na držaču noža/sečiva

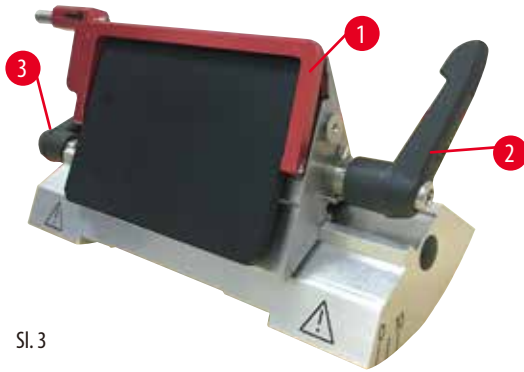
Svaki držač noža ima čvrsto postavljen bezbednosni štitnik (→ "Sl. 2-1") (→ "Sl. 3-1"). Time je moguće potpuno pokrivanje oštrice u svakom položaju noža ili sečiva.



Sl. 2

Držač noža N

Bezbednosni štitnik (→ "Sl. 2-1") držača noža N se može lako pozicionirati pomoću dve ručice (→ "Sl. 2-2"). Da biste prekrili oštricu noža, pritisnite obe trake za prekrivanje bezbednosnog štitnika prema sredini.



Sl. 3

"Dva u jedan" držač sečiva E za sečiva visokog i niskog profila

Bezbednosni štitnik "dva u jedan" držača sečiva E se sastoji od crvene sklopive ručice (→ "Sl. 3-1"). Da biste prekrili oštricu, savijte ručicu bezbednosnog štitnika nagore kao što je prikazano na (→ "Sl. 3").



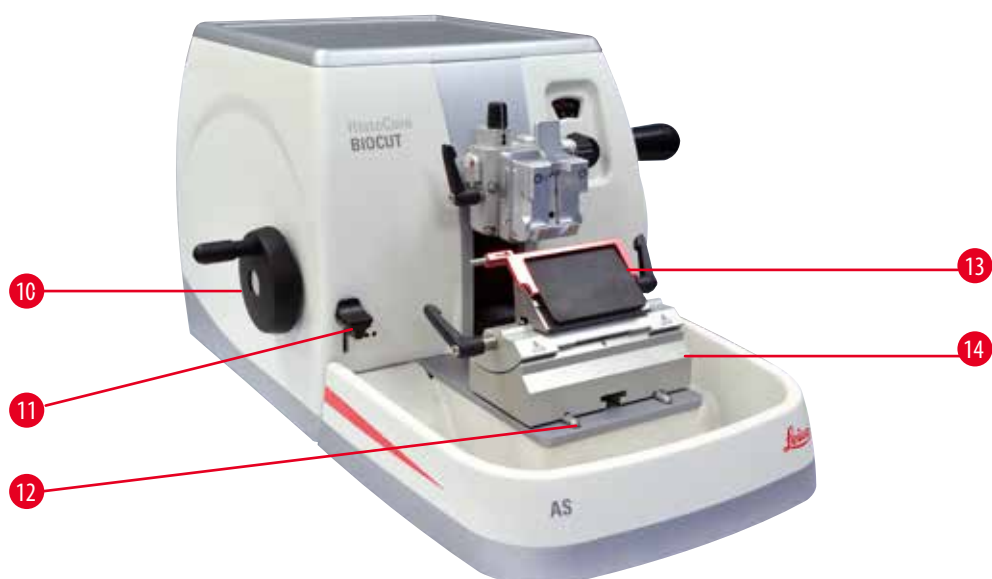
Savet

Stezne poluge na "dva u jedan" držaču sečiva E nisu zamenljive. Dve stezne poluge (→ "Sl. 3-2") (→ "Sl. 3-3") moraju uvek da ostanu u prikazanom položaju, jer u suprotnom mogu da se jave izolovane neispravnosti "dva u jedan" držača sečiva E. Stezna poluga za sečivo (→ "Sl. 3-2") je sa desne strane, stezna poluga za lateralno izmetanje (→ "Sl. 3-3") je sa leve strane.

3 Komponente uređaja i specifikacije

3. Komponente uređaja i specifikacije

3.1 Pregled — komponente uređaja



Sl. 4

- | | | | |
|---|---|----|---|
| 1 | Gornja posuda | 8 | Kočiona ručica ručnog točka |
| 2 | Glava predmeta sa orijentacijom i USK | 9 | Stezna poluga postolja držača noža/sečiva |
| 3 | Antistatička posuda za sakupljanje otpada | 10 | Grubi pogonski točak |
| 4 | Prozor za prikazivanje debljine reza | 11 | Ručica za rezanje |
| 5 | Mehanizam za zaključavanje ručnog točka | 12 | Postolje mikrotoma |
| 6 | Ručni točak | 13 | "Dva u jedan" držač sečiva E |
| 7 | Dugme za podešavanje debljine reza | 14 | Postolje držača sečiva |

Poleđina



Sl. 5

- | | | | |
|---|-----------------------------|---|------------------------|
| 1 | Magnet | 3 | Prekidač za retrakciju |
| 2 | Promena smera grubog pogona | | |

3.2 Specifikacije uređaja

Osnovni uređaj sa mehaničkim rezanjem u 2 koraka, tiha retrakcija sa izborom za UKLJUČENO/ISKLJUČENO, ergonomski pozicioniran elektronski grubi pogonski točak sa smerovima skretanja koje može da izabere korisnik, bez orijentacije uzorka ili dodatnog pomoćnog pribora.

- Ručni mehanički rotirajući mikrotom koji ne zahteva preterano održavanje i sa sistemom za dopremanje preciznog mikrometra bez zazora.
- Mehanizmi za horizontalno dopremanje i vertikalni hod sa unakrsnim valjkastim ležajevima.
- Ručni točak laganog rada omogućava dva ručna režima sekcije: režim ljuljanja i konvencionalnu ručnu sekciju sa punom rotacijom ručnog točka.
- Dva nezavisna sistema zaključavanja ručnog točka.
- Sistem za balansiranje čiju silu može da podešava operater sa kompenzacijom sile opruge pruža dve prednosti:
 1. Fleksibilnost prilagođavanja sile opruge različitim težinama uzoraka/stezaljki, svodeći rizik od pada glave predmeta na nož na minimum.
 2. Nema potrebe za ostrim kontrabalansom na ručnom točku.
- Tihi sistem za retrakciju uzorka sa funkcijom ON/OFF (Uključeno/isključeno).
- Koristite ergonomski pozicioniran grubi pogonski točak koji korisnik može da personalizuje biranjem željenog smera skretanja.
- Ergonomski pozicionirana mehanička ručica za rezanje u 2 koraka za brzo rezanje blokova pomoću prethodno definisanih koraka rezanja od 30 μm i 10 μm .
- Velika gornja površina omogućava postavljanje predmeta koji zahtevaju ravnu površinu.
- Ukloniva gornja posuda omogućava čuvanje alatki za sekciju i sprečava padanje predmeta.

3.3 Tehnički podaci

Opšti podaci o uređaju

Opseg debljine reza	1 - 60 μm
Pomaci debljine reza	<ul style="list-style-type: none"> • Od 1 - 10 μm u pomacima od 1 μm • Od 10 - 20 μm u pomacima od 2 μm • Od 20 - 60 μm u pomacima od 5 μm
Opseg horizontalnog dopremanja	24 \pm 2 mm
Dužina vertikalnog hoda	70 \pm 1 mm
Maksimalni opseg sečenja bez retrakcije	69 mm
Maksimalna oblast sečenja sa retrakcijom	62 mm
Maksimalna veličina bloka uzorka za veliku standardnu stegu (V x Š x D)	55 x 50 x 30 mm
Maksimalna veličina bloka uzorka za super stegu za kasete (V x Š x D)	68 x 48 x 15 mm
Tiha retrakcija uzorka:	Oko 40 μm . Može se isključiti.
Funkcija rezanja sa 2 podešavanja	10 μm , 30 μm
Smer okretanja grubog pogonskog točka u smeru kretanja kazaljki na satu ili u suprotnom	Može izabrati korisnik

Dimenzije i težine

Širina (uključujući ručni točak i grubi pogonski točak)	477 mm
Dubina (uključujući posudu za sakupljanje otpada prilikom sekcije)	620 mm
Visina (bez gornje posude)	295 mm
Visina (sa gornjim ležištem)	303 mm
Težina (bez dodatnog pribora)	oko 31 kg
Zapremina posude za sakupljanje otpada prilikom sekcije	1400 ml

Opcioni dodatni pribor

Orijentacija uzorka sa nultim položajem	<ul style="list-style-type: none"> • Horizontalna rotacija: $\pm 8^\circ$ • Vertikalna rotacija: $\pm 8^\circ$
"Dva u jedan" držač sečiva	
<ul style="list-style-type: none"> • Funkcija uzdužnog pomeranja 	<ul style="list-style-type: none"> • 3 položaja
Pomeranje istok-zapad	
<ul style="list-style-type: none"> • Pomeranje postolja držača sečiva 	<ul style="list-style-type: none"> • Sever-jug: ± 24 mm

Radno okruženje

Raspon radne temperature	+18 °C do +30 °C
Relativna vlažnost pri radu	20 % do maks. 80 % bez kondenzovanja
Radna nadmorska visina	Do 2000 m iznad nivoa mora

Okruženje za transport i čuvanje

Raspon temperature prilikom transporta	-29 °C do +50 °C
Raspon temperature čuvanja	+5 °C do +50 °C
Relativna vlažnost pri transportu i čuvanju	10 % do maks. 85 % bez kondenzovanja

4 Postavljanje uređaja

4. Postavljanje uređaja

4.1 Uslovi radnog mesta

- Stabilan laboratorijski sto bez vibracija, sa horizontalnom, ravnom pločom, tlo bez vibracija koliko je to moguće.
- Bez drugih uređaja u blizini koji mogu da izazovu vibracije.
- Sobna temperatura neprekidno između +18 °C i +30 °C.
- Pristup ručnom točku bez prepreka.



Opasnost

Opasnost od eksplozije.

Smrt ili ozbiljna povreda osoba i/ili oštećenje imovine.

- Uređajem nikada ne rukujte u prostorijama u kojima postoji opasnost od eksplozije.

4.2 Standardna dostava – spisak opreme

HistoCore BIOCUT konfiguracija: 14 9BI0000C1

Količina	Opis dela	Br. narudžbine
1	HistoCore BIOCUT osnovni uređaj	14 0517 56235
1	Fino usmereni prihvat stege za uzorke	14 0502 37717
1	Sistem brzog stezanja	14 0502 37718
1	Univerzalna stega kasete	14 0502 37999
1	Postolje držača sečiva	14 0502 55546
1	"Dva u jedan" držač sečiva E	14 0502 54497

HistoCore BIOCUT osnovni uređaj uključuje sledeću listu za dostavu.

Količina	Opis dela	Br. narudžbine
	HistoCore BIOCUT osnovni uređaj	14 0517 56235
1	Ručni točak, sklop	14 0501 38181
1	Antistatička posuda za sakupljanje otpada	14 0517 56237
1	Gornja posuda	14 0517 56261
1	Servisno pakovanje, HistoCore BIOCUT	14 0517 56318
1	Schnorr-bezbednosna podloška 10x6,4x0,7	14 3017 00073
1	Šestougaonog zavrtnaj M6x16 DIN7984	14 2101 23130
1	Pokrovni disk	14 3025 00008
1	Uputstvo za upotrebu (odštampano na engleskom sa CD-om na datom jeziku 14 0517 80200)	14 0517 80001

Moguće je konfigurisanje osnovnog uređaja sa dole navedenim dodatnim priborom kako bi odgovarao vašoj primeni. Da biste imali upotrebljivu konfiguraciju, potrebno je da naručite barem jednu stavku dole pomenutih kategorija.

Osnovni uređaj HistoCore BIOCUT	14051756235	Osnovni uređaj HistoCore BIOCUT bez svega navedenog: orijentacija, sistem brzog stezanja, stega za uzorke, postavka držača sečiva ili noža
--	-------------	--

izaberite jednu

Orijentacija uzorka	14050237717	Fino usmereni prihvat stege za uzorke (*)
	14050238949	Usmereni prihvat stege za uzorke (*)
	14050238160	Čvrsti prihvat stege za uzorke

potrebno je naručiti uz orijentisanje držača sa (*)

Sistem brzog stezanja (*)	14050237718	Sistem brzog stezanja (*)
----------------------------------	-------------	---------------------------

Naručite bar jednu stegu za uzorke

Stega za uzorke	14050237999	Univerzalna stega kasete
	14050238005	Standardna stega za uzorke 50x55 mm
	14050237998	Standardna stega za uzorke 40x40 mm
	14050238967	Super stega za kasete
	14050246573	Leica RM CoolClamp

Naručite barem jedno postolje držača sečiva ili noža i jedan držač sečiva ili noža

Postolje držača sečiva	14050255546	Postolje držača sečiva
-------------------------------	-------------	------------------------

i držač sečiva	14050254497	"Dva u jedan" držač sečiva E
-----------------------	-------------	------------------------------

Postolje držača noža	14050237962	Postolje držača noža
-----------------------------	-------------	----------------------

i držači noževa	14050237993	Držač noža N
------------------------	-------------	--------------

	14050238961	Držač noža E sa posudom za vodu niskog profila
--	-------------	--

Dodatni opcioni dodatni pribor i noževi/sečiva mogu da se pronađu u poglavlju 6 (→ Str. 44 – 6. Opcioni dodatni pribor).



Savet

Poručen dodatni pribor se nalazi u posebnoj kutiji.

Proverite da li su dostavljeni svi delovi sa liste pakovanja i vaše narudžbine kako biste potvrdili da je isporuka kompletna. Ukoliko pronađete bilo kakva neslaganja, kontaktirajte prodajno mesto kompanije Leica Biosystems bez odlaganja.

4.3 Raspakivanje i postavljanje

**Upozorenje**

Ispadanje dodatnog pribora/uređaja iz pakovanja prilikom otpakivanja.

Ozbiljna povreda osoba i/ili oštećenje imovine.

- Budite pažljivi prilikom otpakivanja uređaja.
- Kada se otpakuje, uređaj mora da se premešta samo u uspravnom položaju.
- Detaljno sledite uputstva navedena u Uputstvu za otpakivanje pričvršćenom sa spoljašnje strane pakovanja ili radnje opisane u Uputstvu za upotrebu.

**Upozorenje**

Uređaj je nepravilno podignut.

Ozbiljna povreda osoba i/ili oštećenje imovine.

- Prilikom podizanja uređaja, držite ga samo za tačke za podizanje opisane u Uputstvu za upotrebu i Uputstvu za otpakivanje (osnovna ploča ispred i ispod uređaja pozadi).
- Uređaj za vreme transporta ne držati za ručicu ručnog točka, točak grubog pogona ili za dugme za podešavanje debljine reza.
- Uvek uklonite posudu za sakupljanje otpada prilikom sekcije pre transporta uređaja.

**Upozorenje**

Nepažljivo pomeranje uređaja.

Ozbiljna povreda šaka i/ili prstiju usled gnječenja između uređaja i radne površine.

- Prilikom pomeranja uređaja, držite ga samo za tačke za podizanje opisane u Uputstvu za upotrebu i Uputstvu za otpakivanje (osnovna ploča ispred i ispod uređaja pozadi).
- Posebno obratite pažnju da se šake ne nađu između uređaja i radne površine.

**Upozorenje**

Uređaj nije bezbedno postavljen na sve 4 stope na odgovarajući laboratorijski sto.

Ozbiljna povreda osoba i/ili oštećenje imovine.

- Uređaj postavite samo na stabilan laboratorijski sto bez vibracija sa horizontalnom, ravnom pločom. Tlo mora da ima što je moguće manje vibracija.
- Uvek vodite računa da sve 4 stope budu potpuno postavljene na laboratorijski sto.
- Ako postoji mogućnost da uređaj pomeraju druge osobe (na primer radi servisiranja), uvek ponovo proverite da li je pravilno postavljen.

**Oprez**

Dodatni pribor/komponente olabavljene/oštećene tokom transporta.

Oštećenje imovine ili odložena dijagnoza.

- Pakovanje ima indikator Uticaja "Shockdot", koji označava nepravilan transport. Kada se instrument isporuči, prvo to proverite. Ako je indikator aktiviran, paketom se nije rukovalo kao što je propisano. U tom slučaju, prikladno obeležite transportnu dokumentaciju i proverite paket zbog oštećenja.

**Savet**

Kartonsku kutiju za transport i uključene potporne elemente treba sačuvati u slučaju da kasnije bude potreban povraćaj. Za vraćanje uređaja sledite dolenačena uputstva obrnutim redosledom.



Sl. 6

- Uklonite traku za pakovanje i lepljivu traku (→ "Sl. 6-1").
- Uklonite kartonski poklopac (→ "Sl. 6-2").



Sl. 7

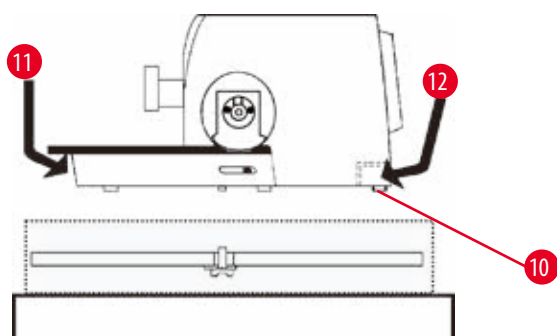
- Izvadite kutiju sa dodatnim priborom (opciono dodatni pribor) (→ "Sl. 7-3") i kutije (→ "Sl. 7-4") za standardnu dostavu.





Sl. 8

- Izvadite modul za fiksiranje (→ "Sl. 8-5"). Da biste to uradili, držite ga za gornju ivicu i za ručicu sa prorezom (→ "Sl. 8-6") i izvucite ga povlačenjem nagore.
- Uklonite spoljašnji karton (→ "Sl. 8-7").
- Podignite uređaj (→ "Sl. 8-8") držeći ga za osnovnu ploču napred (→ "Sl. 9-11") i ispod uređaja pozadi (→ "Sl. 9-12") i podignite ga iz oblikovanog jastuka (→ "Sl. 8-9"). (Ilustracija uređaja služi samo kao primer.)



Sl. 9

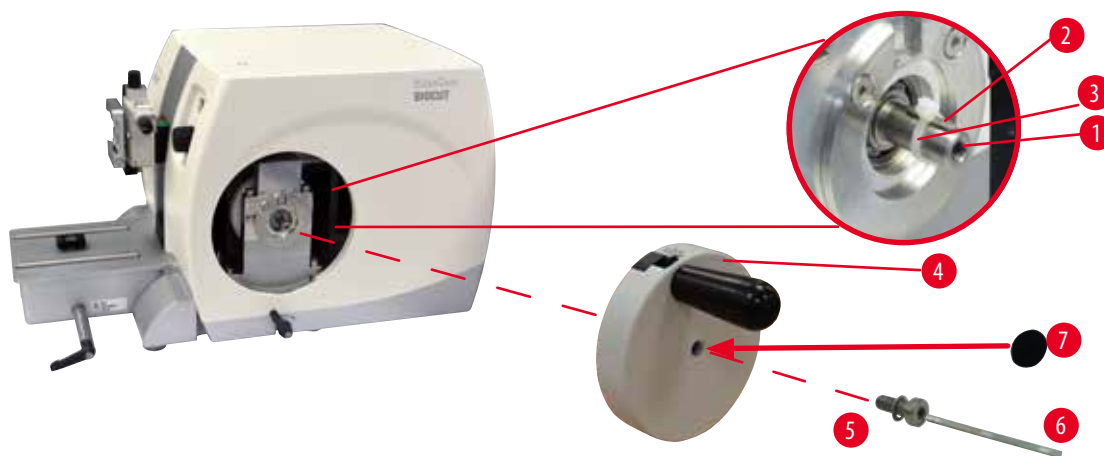
- Uređaj stavite na stabilan laboratorijski sto. Dva klizna elementa (→ "Sl. 9-10") koja se nalaze na zadnjem delu osnovne ploče olakšavaju pomeranje uređaja na stolu.
- Da biste pomerili uređaj, držite ga napred za osnovnu ploču (→ "Sl. 9-11"), lagano ga podignite i klizanjem pomerite kliznim elementima.

4.4 Sklapanje ručnog točka



Savet

Ručni točak treba sklopiti pre korišćenja uređaja. Potrebni delovi i alati se mogu naći u kompletu alata dostavljenog u isporuci.



Sl. 10

Klizni ključ (→ "Sl. 10-2") je labavo postavljen na osovinu ručnog točka (→ "Sl. 10-1") i pričvršćen kablovskim vezicama tokom transporta.

1. Uklonite kablovsku vezicu (→ "Sl. 10-3").



Oprez

Klizni ključ je izgubljen prilikom postavljanja ručnog točka.

Uređaj se ne može koristiti i može uzrokovati odlaganje dijagnoze.

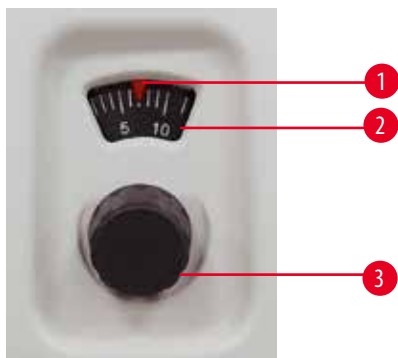
- Pre sklapanja ručnog točka, proverite klizni ključ i vodite računa da bude na osovini ručnog točka.
2. Postavite ručni točak (→ "Sl. 10-4") na osovinu ručnog točka (→ "Sl. 10-1") kao što je prikazano.
 3. Zategnite zavrtnj (→ "Sl. 10-5") koji se nalazi na središnjem otvoru ručnog točka šestougaonog ključem br. 4 (→ "Sl. 10-6").
 4. Uklonite foliju sa samolepljivog pokrovnog diska (→ "Sl. 10-7") i pričvrstite ga na ručni točak.

5 Rukovanje

5. Rukovanje

5.1 Radni elementi i njihove funkcije

5.1.1 Podešavanje debljine reza



Sl. 11

Debljina reza se podešava okretanjem dugmeta za podešavanje (→ "Sl. 11-3") na prednjem delu mikrotoma udesno.

Opseg podešavanja: 1 - 60 μm

od 1 - 10 μm u pomacima od 1 μm

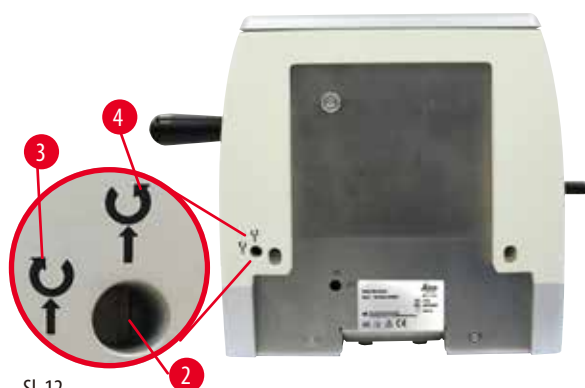
od 10 - 20 μm u pomacima od 2 μm

od 20 - 60 μm u pomacima od 5 μm .

Postavljena debljina reza u svakom slučaju je prikazana u prozoru (→ "Sl. 11-2").

Izabrana debljina reza (na skali) mora da se slaže sa crvenim pokazivačem (→ "Sl. 11-1").

5.1.2 Grubi pogonski točak



Sl. 12

Rotiranje točka grubog pogona (→ "Sl. 12-1") se može podesiti u smeru kretanja kazaljki na satu ili u suprotnom smeru, kako bi se pomerila glava predmeta. Otvor za podešavanje (→ "Sl. 12-2") se nalazi na zadnjoj ploči uređaja. Koristite ravni odvijač (dostavljen isporukom) da biste okrenuli otvor u horizontalni položaj (u smeru kretanja kazaljki na satu) (→ "Sl. 12-3") ili vertikalni položaj (suprotno od smera kretanja kazaljki na satu) (→ "Sl. 12-4").

Grubo pomeranje služi za brzo horizontalno pomeranje uzorka napred – prema nožu – i nazad – dalje od noža.

Kada dostigne krajnji zadnji/prednji položaj, točak grubog pogona se može teško okrenuti. U prednjem krajnjem položaju više neće biti primicanja.



Oprez

Istovremeno okretanje ručnog točka i točka grubog pogona.

Oštećenje uzorka.

- Ne okrećite točak grubog pogona dok se okreće ručni točak.

5.1.3 Retrakcija uzorka



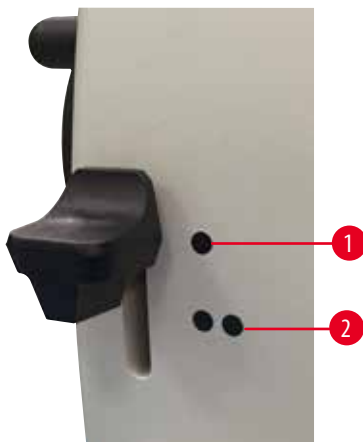
Sl. 13

Tiha retrakcija uzorka nudi prednost lakog pravljenja traka i sprečava kontakt radi zaštite površine bloka za sečenje i sečiva tokom povratnog hoda glave predmeta. Operater je može UKLJUČITI/ISKLUČITI.

Tokom rezanja, pomoću režima ljučenja, preporučuje se da se retrakcija isključi. Kada je retrakcija uključena, uzorak se povlači za oko 40 μm kada glava predmeta dosegne donju tačku okretanja. Vrednost retrakcije i izabrana debljina reza se dostižu kada glava predmeta dosegne gornju tačku okretanja. Retrakcija uzorka se može ručno isključiti na poleđini uređaja (\rightarrow "Sl. 13"), ako je potrebno, pomoću ravnog odvijača (dostavljen uz isporuku). Za isključivanje retrakcije, okrenite otvor u horizontalni položaj (OFF). Za uključivanje retrakcije, okrenite otvor u vertikalni položaj (ON).

Pre uključivanja i isključivanja retrakcije uzorka, pomerite glavu predmeta u gornji krajnji položaj okretanjem ručnog točka.

5.1.4 Mehanička funkcija rezanja



Sl. 14

Uređaj poseduje mehaničku funkciju rezanja. Poluga za rezanje ima 3 žlebna položaja (0 = poluga za rezanje nije pritisnuta, 10 μm , 30 μm).

Tačke (\rightarrow "Sl. 14-1") i (\rightarrow "Sl. 14-2") označavaju dva stepena rezanja:

(\rightarrow "Sl. 14-1") = 10 μm

(\rightarrow "Sl. 14-2") = 30 μm

Za aktiviranje funkcije rezanja, pritisnite polugu nadole u jedan od dva žlebna položaja i držite je pritisnutom. Nakon svake rotacije ručnog točka, vrši se približavanje od 10 μm ili 30 μm . Nakon otpuštanja poluge, ona se automatski vraća u početni položaj (nulti položaj). Funkcija rezanja se tako deaktivira i debljina reza izabrana u (\rightarrow Str. 30 – 5.1.1 Podešavanje debljine reza) se postiže svakim okretanjem ručnog točka.



Savet

Podešena debljina sečenja se ne sabira sa vrednošću rezanja.

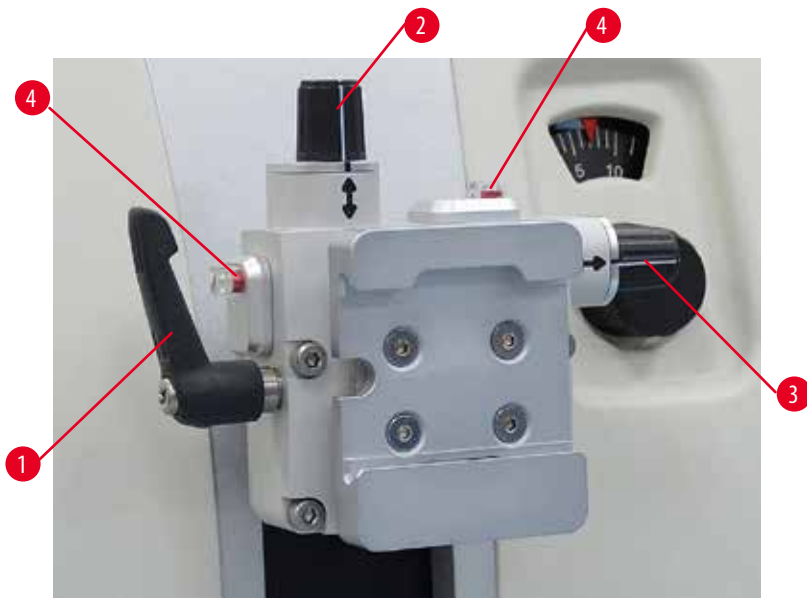
Ako je podešena debljina reza veća od izabrane vrednosti rezanja, vrši se podešena debljina reza.

5.1.5 Fini prihvat za usmeravanje držača uzorka



Savet

U sistemu brzog stezanja prihvata za usmeravanje držača uzorka, mogu se koristiti sve stege za uzorke dostupne kao opcioni dodatni pribor.



Sl. 15

Orijentacija uzorka omogućava laku korekciju površine uzorka kod zategnutog uzorka. Usmereni prihvat držača uzorka se može zameniti neusmerenim prihvatom (opciono dodatni pribor).

Prikaz nultog položaja

Za bolji prikaz nultog položaja, orijentacija ima dva crvena indikatora (→ "Sl. 15-4").

Kada su istovremeno oba indikatora potpuno vidljiva i obe čivije na nultom položaju (bele oznake poravnate sa strelicama), uzorak je na nultom položaju.

Orijentisanje uzorka



Upozorenje

Uzorak je okrenut u retrakcionoj fazi.

Oštećenje uzorka zbog njegovog okretanja u retrakcionoj fazi.

- Blokovi uzoraka se ne smeju okretati tokom retrakcione faze. Ako se blok okrene tokom retrakcije, on se pomera unapred za vrednost retrakcije plus za izabranu debljinu reza pre naredne sekcije. ovo može oštetiti i uzorak i nož/sečivo.

1. Podignite glavu predmeta u gornji krajnji položaj i aktivirajte mehanizam za zaključavanje ručnog točka.
2. Da biste otpustili stegu, okrenite ekscentričnu polugu (→ "Sl. 15-1") u smeru kretanja kazaljki na satu.
3. Okrenite čiviju (→ "Sl. 15-2") da biste orijentisali uzorak u vertikalnom smeru. Okrenite čiviju (→ "Sl. 15-3") da biste orijentisali uzorak u horizontalnom smeru. Svaki pun obrtaj zavrtnja vrši naginjanje uzorka za 2°. Ukupno 4 puna obrtaja = 8° su moguća u svakom smeru. Preciznost je oko $\pm 0,5^\circ$. Za lakšu procenu, postoji bela oznaka na ručici i graničnik koji je uočljiv prilikom okretanja.
4. Da biste zaključali trenutnu orijentaciju, okrenite ekscentričnu ručicu (→ "Sl. 15-1") u suprotnom smeru od kretanja kazaljki na satu.

**Savet**

Kada se koristi velika standardna stega za uzorke (50 x 55 mm) ili super stega za kasete, orijentacija uzorka od $\pm 8^\circ$ u smeru sever-jug više nije moguća. Ugao koji u ovom slučaju može da se koristi za standardnu stegu za uzorke (50 x 55 mm) je samo oko $\pm 4^\circ$.

5.1.6 Fino podešavanje balansa sile

Sl. 16

Ako se drugi dodatni pribor različite težine postavi na glavu predmeta (\rightarrow "Sl. 16-1"), morate proveriti da li je potrebno ponovo podesiti balans sile.

- Postavite nov dodatni pribor i stegnite uzorak.
- Postavite glavu predmeta na polovinu visine ukupnog vertikalnog raspona okretanjem ručnog točka (\rightarrow "Sl. 16"). Ako glava predmeta ostane tačno u ovom položaju, podešavanje je ispravno. Ako se glava predmeta pomeri, tj. podigne ili spusti, potrebno je fino podešavanje.

**Upozorenje**

Pogrešno fino podešavanje balansa sile.

Ozbiljna povreda operatera usled kontakta sa nožem i/ili oštećenje uzorka.

- Pre rada sa uređajem, uvek proverite da li je fino podešavanje balansa sile pravilno postavljeno.
- Ako fino podešavanje nije pravilno postavljeno, ne radite sa uređajem, već ponovo izvršite podešavanje.
- Naročito nakon zamene dodatnog pribora na glavi predmeta, odmah obavite fino podešavanje balansa sile.



Sl. 17

Balans sile se podešava pomoću zavrtnja (\rightarrow "Sl. 17-1"), kome se može pristupiti uklanjanjem posude za sakupljanje otpada prilikom sekcije na donjem delu osnovne ploče mikrotoma. Koristite šestougaonog ključ br. 5 (sa ručicom) za podešavanje.

- Ako se glava predmeta pomeri nadole, okrenite zavrtnj (\rightarrow "Sl. 17-1") za oko 1/2 obrtaja u smeru kretanja kazaljki na satu svaki put.
- Ako se glava predmeta pomeri nagore, okrenite zavrtnj (\rightarrow "Sl. 17-1") za oko 1/2 obrtaja u smeru suprotnom od kretanja kazaljki na satu svaki put.
- Ovaj postupak nastavite sve dok glava predmeta ne prestane da se pomera kada se otpusti.

5 Rukovanje

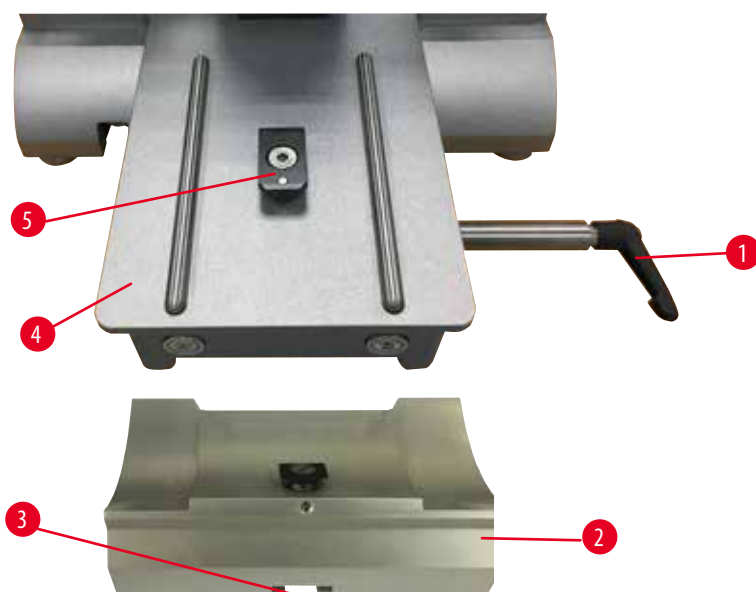


Savet

Ponovite postupak podešavanja nekoliko puta sve dok glava predmeta ne prestane da se pomera.

5.2 Umetanje "dva u jedan" držača sečiva E

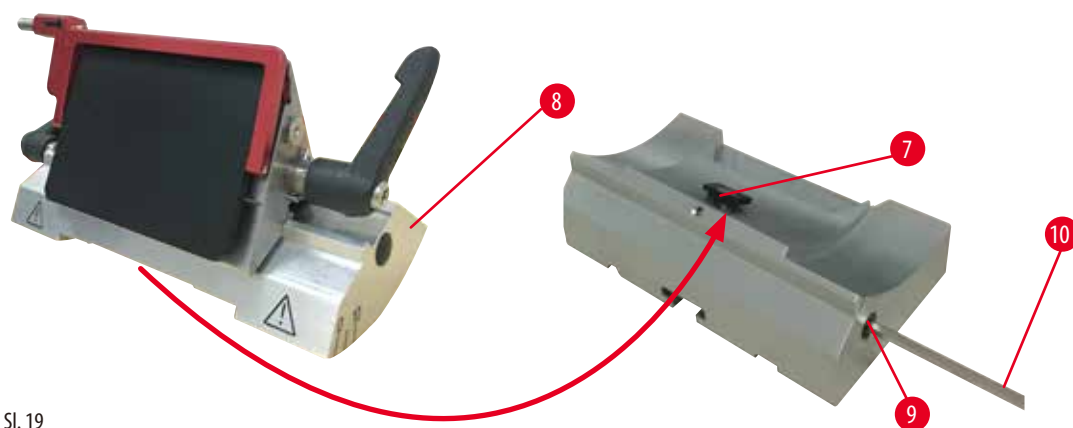
5.2.1 Podešavanje postolja držača sečiva



Sl. 18

1. Otpustite steznu polugu (→ "Sl. 18-1") okretanjem u smeru suprotnom od kretanja kazaljki na satu.
2. Umetnite postolje držača sečiva (→ "Sl. 18-2") pomoću žleba (→ "Sl. 18-3") na dnu u deo u obliku slova T (→ "Sl. 18-5") na osnovnoj ploči mikrotoma (→ "Sl. 18-4").
3. Postolje držača sečiva (→ "Sl. 18-2") se može pomerati napred i nazad na osnovnoj ploči mikrotoma. Ovo omogućava postavljanje "dva u jedan" držača sečiva E na optimalan položaj za sekciju u odnosu na uzorak. Da biste pričvrstili postolje držača sečiva, okrenite steznu polugu (→ "Sl. 18-1") u smeru kretanja kazaljki na satu.

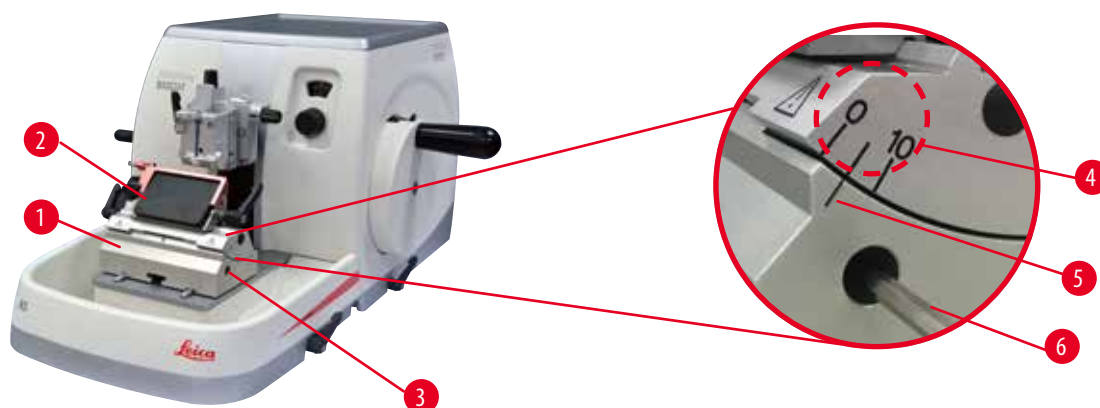
5.2.2 Umetanje "dva u jedan" držača sečiva E



Sl. 19

1. Olabavite ekscentrični zavrtnanj (→ "Sl. 19-9") pomoću šestougaonog ključa br. 4 (→ "Sl. 19-10").
2. Postavite "dva u jedan" držač sečiva E (→ "Sl. 19-8") sa žlebom sa donje strane na deo u obliku slova T (→ "Sl. 19-7") postolja držača noža (→ "Sl. 18-2").
3. Da biste stegli, ponovo zategnite ekscentrični zavrtnanj (→ "Sl. 19-9").

5.3 Podešavanje ugla zazora



Sl. 20

Indeksne oznake (0°, 5° i 10°) za podešavanje ugla zazora (→ "Sl. 20-4") se nalaze na desnoj strani "dva u jedan" držača sečiva E (→ "Sl. 20-2"). Indeksna oznaka se takođe nalazi (→ "Sl. 20-5") na desnoj strani postolja držača sečiva (→ "Sl. 20-1") koja služi kao referentna tačka prilikom podešavanja ugla zazora.

1. Otpuštajte zavrtnanj (→ "Sl. 20-3") pomoću šestougaonog ključa br. 4 (→ "Sl. 20-6") dok "dva u jedan" držač sečiva E (→ "Sl. 20-2") može da se pomera.
2. Pomerajte "dva u jedan" držač sečiva E dok se indeksna oznaka željenog ugla zazora ne poklopi sa referentnom linijom na postolju držača sečiva. Uvećan detalj (→ "Sl. 20") prikazuje podešavanje ugla zazora od 5°.

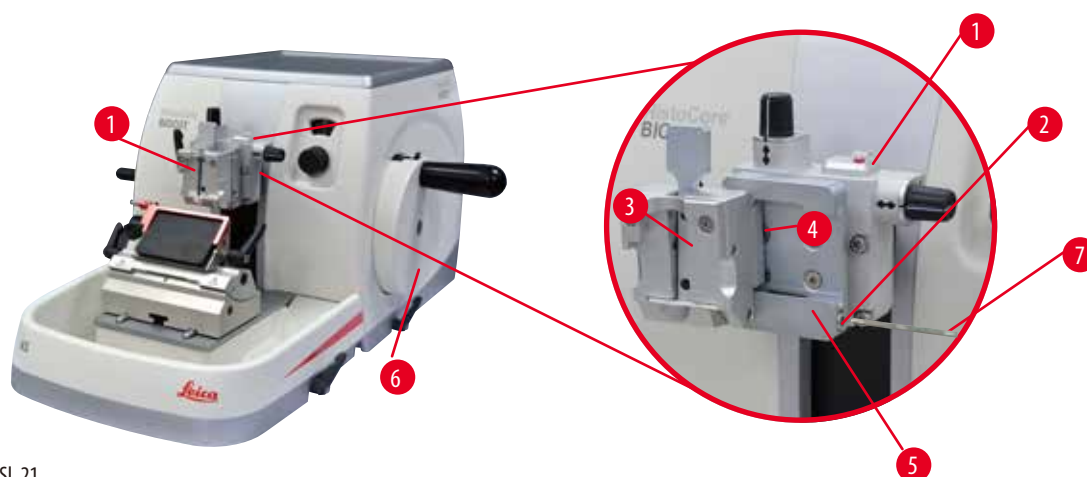


Saveti

Preporučljivo podešavanje ugla zazora za "dva u jedan" držač sečiva E je oko 2,5° - 5°.

3. Držite "dva u jedan" držač sečiva E u ovom položaju i ponovo zategnite zavrtnanj (→ "Sl. 20-3") radi stezanja.

5.4 Umetanje univerzalne stege za kasete



Sl. 21

Postoje dva prihvatna držača uzorka sa orijentacijom i jedan bez, vidite (→ Str. 44 – 6. Opcioni dodatni pribor). Orijehtacija uzorka omogućava laku korekciju površine uzorka kod zategnutog uzorka. Možete koristiti sistem za brzo stezanje (→ "Sl. 21-5") za držanje svih dostupnih dodatnih stega za uzorke (za više informacija vidite (→ Str. 44 – 6. Opcioni dodatni pribor)).

Postupite na sledeći način:

1. Pomerite glavu predmeta (→ "Sl. 21-1") na gornji krajnji položaj okretanjem ručnog točka (→ "Sl. 21-6") i aktivirajte mehanizam za zaključavanje ručnog točka.
2. Da biste otpustili sistem za stezanje, okrenite zavrtnaj (→ "Sl. 21-2") sistema za brzo stezanje (→ "Sl. 21-5") u smeru suprotnom od kretanja kazaljki na satu šestougaonog ključem br. 4 (→ "Sl. 21-7").
3. Gurnite vođicu (→ "Sl. 21-4") univerzalne stega za kasete (→ "Sl. 21-3") sleva u sistem brzog stezanja (→ "Sl. 21-5") dokle god može.
4. Da biste stegli stegu za kasete okrenite zavrtnaj (→ "Sl. 21-2") u smeru kretanja kazaljki na satu dokle god može.



Savet

Pošto sve stega za uzorke dostupne kao dodatni pribor imaju istu vrstu vođice na poledini, umeću se na isti način kao što je ovde opisano uz primer stega za kasete.

5.5 Stezanje uzorka



Upozorenje

Operater je zapeo o nož ili sečivo usled neodgovarajuće radne procedure.

Ozbiljna povreda osoba prilikom stavljanja uzorka ako je nož ili sečivo instaliran pre toga.

- Pre postavljanja uzorka na mikrotom, vodite računa da oštrica bude pokrivena bezbednosnim štitnikom i da mehanizam za zaključavanje ručnog točka bude aktiviran. Kada operater želi da postavi uzorak kao i da umetne nož/sečivo, uvek treba prvo da postavi blok uzorka pre nego što postavi i stegne nož/sečivo.
1. Rotirajte ručni točak dok se stega za uzorke ne nađe u gornjem krajnjem položaju.
 2. Zaključajte ručni točak ili aktivirajte mehanizam za zaključavanje ručnog točka (→ Str. 18 – 2.3.1 Zaključavanje ručnog točka).
 3. Umetnite uzorak u stegu za uzorke.



Savet

Detaljan opis umetanja uzorka na različite stega za uzorke u držače uzorka je dat u (→ Str. 44 – 6. Opcioni dodatni pribor).

5.6 Stezanje noža/sečiva za jednokratnu upotrebu



Upozorenje

Noževima ili sečivima se rukuje i/ili se odlažu na neodgovarajući način.

Ozbiljna povreda osoba usled kontakta sa izuzetno oštrim noževima i/ili sečivima.

- Budite posebno pažljivi prilikom rukovanja noževima i/ili sečivima.
- Uvek nosite propisanu odeću (uključujući rukavice otporne na sečenje) prilikom rukovanja noževima i/ili sečivima.
- Noževe i sečiva uvek odložite na bezbedno mesto (na primer, propisanu kutiju za noževe) i na odgovarajući način tako da ljudi ne mogu da se povrede.
- Nikada ne ostavljajte noževe sa oštricom okrenutom nagore i nikada ne pokušavajte da uhvatite nož koji pada!
- Uvek stegnite uzorak PRE postavljanja i stezanja noža/sečiva.



Upozorenje

Operater je instalirao dva noža i/ili sečiva na držač noževa i/ili sečiva.

Ozbiljna povreda osoba usled kontakta sa izuzetno oštrim noževima i/ili sečivima.

- Ne postavljajte dva noža/sečiva na držač noža/držač sečiva. Postavite nož/sečivo na sredinu držača noža/sečiva. Noževi/sečiva ne smeju da prelaze ivicu držača noža/sečiva.



Upozorenje

Previše debelo ili tanko sečivo korišćeno u dva-u-jedan držaču sečiva.

Uzorak oštećen.

- Koristite sečivo čija je maksimalna debljina manja od 0,322 mm, a minimalna debljina veća od 0,246 mm.
- Preporučeno kompatibilno sečivo navedeno je u odeljku Opcioni pribor (→ Str. 44 – 6. Opcioni dodatni pribor).



Upozorenje

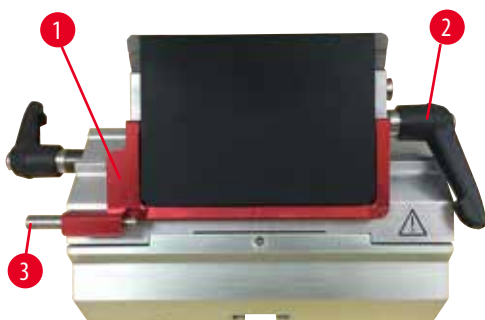
Sečivo nije postavljeno potpuno paralelno sa gornjom ivicom pritiskne ploče usled prekomernog parafina, neočišćenih umetaka itd.

Kada se koristi funkcija lateralnog pomeranja, neuspešno ubacivanje sečiva paralelno sa pritisknom pločom može da dovede do loših rezultata sečenja. Na primer, ako je rez previše debeo ili tanak, drhtaji unutar reza, u najgorim okolnostima, mogu da oštete uzorak.

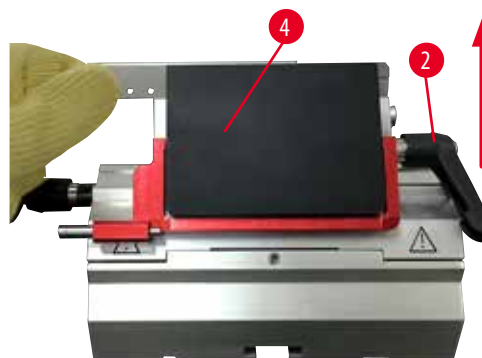
- Nemojte nastaviti sa rezanjem kada dobijate nezadovoljavajuće rezultate rezanja.
- Ponovo ugradite sečivo i proverite da li je paralelno sa gornjom ivicom potisne ploče.
- Uvek proverite paralelnost sečiva i potisne ploče nakon pomeranja sečiva pomoću funkcije bočnog pomeranja.
- Proverite da li nema parafinskog otpada i da li je umetak čist pre upotrebe.

5 Rukovanje

Umetanje sečiva visokog profila



Sl. 22



Sl. 23

1. Spustite bezbednosni štitnik (→ "Sl. 22-1").
2. Da biste umetnuli sečivo, zarotirajte desnu steznu polugu (→ "Sl. 22-2") u smeru suprotnom od kretanja kazaljki na satu.
3. Pažljivo gurnite sečivo odozgo ili sa strane. Vodite računa da sečivo bude postavljeno na sredini i, što je najvažnije, paralelno sa gornjom ivicom potisne ploče (→ "Sl. 23-4").
4. Da biste stegli sečivo, zarotirajte steznu polugu (→ "Sl. 22-2") u smeru kretanja kazaljki na satu.

Umetanje sečiva niskog profila



Sl. 24



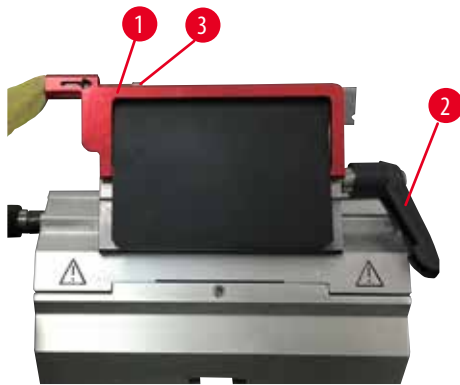
Sl. 25

Kada koristite sečiva niskog profila, umetak (→ "Sl. 25-1") za sečiva niskog profila morate prvo postaviti na "dva u jedan" držač sečiva E i vodite računa da donja ivica umetka bude pravilno postavljena na žleb držača sečiva.

Dva magnetna su pričvršćena na poledinu umetka (→ "Sl. 24-1"). Usmereni su nasuprot operatera (prema zadnjoj potisnoj ploči) nakon što se umetak umetne za zaobljenim ivicama okrenutim nagore. Vodite računa da umetak bude potpuno umetnut i da omogućava da sečivo bude paralelno u odnosu na oštricu – ako se ovo ne uradi pravilno, postoji rizik od oštećenja uzorka.

Zatim umetnite umetak kao što je opisano (za sečiva visokog profila) (→ Str. 38 – Umetanje sečiva visokog profila).

Uklanjanje sečiva



Sl. 26



Sl. 27

1. Zarotirajte steznu polugu (→ "Sl. 26-2") u smeru suprotnom od kretanja kazaljki na satu.
2. Pritisnite pin (→ "Sl. 26-3") na uređaj za izbacivanje sečiva.



Saveti

Koristite uređaj za izbacivanje sečiva da biste bezbedno izvadili sečivo.

3. Spustite bezbednosni štitnik (→ "Sl. 27-1"). Koristite četku sa magnetom (→ "Sl. 27-4") da biste uklonili sečivo sa desne strane i van.

Kada se sečivo ukloni sa "dva u jedan" držača sečiva E, odlaže se u posudu za korišćena sečiva sa donje strane dispnzera sečiva (→ "Sl. 28").



Sl. 28



Upozorenje

Noževima ili sečivima se rukuje i/ili se odlažu na neodgovarajući način.

Ozbiljna povreda osoba usled kontakta sa izuzetno oštrim noževima i/ili sečivima.

- Budite posebno pažljivi prilikom rukovanja noževima i/ili sečivima.
- Uvek nosite propisanu odeću (uključujući rukavice otporne na sečenje) prilikom rukovanja noževima i/ili sečivima.
- Noževe i sečiva uvek odlažite na bezbedno mesto (na primer, propisanu kutiju za noževe) i na odgovarajući način tako da ljudi ne mogu da se povrede.
- Nikada ne ostavljajte noževe sa oštricom okrenutom nagore i nikada ne pokušavajte da uhvatite nož koji pada!
- Uvek stegnite uzorak PRE postavljanja i stezanja noža/sečiva.

**Savet**

Detaljni opisi za umetanje noževa u pojedinačne držače noževa su dati u (→ Str. 44 – 6. Opcioni dodatni pribor).

5.7 Rezanje uzorka**Upozorenje**

Smer okretanja točka grubog pogona nepravilno izabran.

Oštećenje uzorka.

- Uvek vodite računa da bude izabran ispravan smer okretanja točka grubog pogona proveravanjem podešavanja smera točka grubog pogona na poleđini uređaja.

**Oprez**

Istovremeno okretanje ručnog točka i točka grubog pogona.

Oštećenje uzorka.

- Ne okrećite točak grubog pogona dok se okreće ručni točak.

**Upozorenje**

Prsti postavljeni između uzorka i noža/sečiva nakon što je ručni točak otpušten prilikom obavljanja brzog ručnog rezanja.

Operater se može poseći i povrediti usled okretanja ručnog točka kada je otključan.

- Ne stavljajte prste između uzorka i noža/sečiva tokom rezanja i sečenja.
 1. Pomerite uzorak u zadnji krajnji položaj okretanjem točka grubog pogona.
 2. Pritisnite držač noža/sečiva na postolje držača neposredno pre uzorka.
 3. Orijentišite položaj površine uzorka u odnosu na nož/sečivo (samo u slučaju držača uzorka koji se mogu orijentisati).
 4. Otpustite mehanizam za zaključavanje ručnog točka ili kočionu polugu ručnog točka.
 5. Koristite mehaničku funkciju rezanja u dva koraka i pritisnite polugu da biste izabrali željenu debljinu rezanja.
 6. Započnite proces rezanja okretanjem ručnog točka.
 7. Prekinite proces rezanja kada se dostigne željeni nivo uzorka.
 8. Pustite polugu za rezanje.

5.8 Sekcija**Upozorenje**

Nedovoljno kvalifikovano osoblje radi sa uređajem.

Može doći do ozbiljne povrede osobe i/ili oštećenja uzorka kada se uzorak približi nožu/sečivu usled neodgovarajućih postupaka operatera, na primer zato što glava predmeta može da padne na držač noža kada je ručni točak otključan.

- Uvek vodite računa da samo pravilno i dovoljno obučeno i kvalifikovano osoblje rukuje uređajem.
- Uvek vodite računa da je sve laboratorijsko osoblje koje je predviđeno da rukuje ovim uređajem pažljivo pročitalo ova uputstva za upotrebu i da je upoznato sa svim tehničkim karakteristikama uređaja pre rada sa njim.

**Upozorenje**

Ne koristi se lična zaštitna oprema.

Povreda osobe.

- Prilikom rada sa mikrotomima, mere opreza za ličnu bezbednost se uvek moraju preduzeti. Obavezno je nošenje cipela za zaštitu na radu, sigurnosnih rukavica, maske i zaštitnih naočara.

**Upozorenje**

Rad sa uređajem i lomljivim uzorcima bez odgovarajuće zaštitne odeće.

Ozbiljna povreda osoba od krhotina tokom sečenja lomljivih uzoraka.

- Uvek nosite odgovarajuću zaštitnu odeću (uključujući zaštitne naočari) i posebno pažljivo radite prilikom sečenja lomljivih uzoraka.

**Upozorenje**

Nedovoljni uslovi okvira za sekciju.

Oštećenje uzorka ili loši rezultati sekcije, na primer, rezovi se razlikuju po debljini, sabijeni, savijeni ili trakasti rezovi.

- Ne nastavljajte sekciju ako uočite nedovoljne rezultate sekcije.
- Vodite računa da svi preduslovi za odgovarajuću sekciju budu ispunjeni. Pogledajte odeljak o rešavanju problema u ovom Uputstvu za upotrebu za detalje.
- Ako ne posedujete dovoljno znanja o rešavanju problema u vezi sa nedovoljnim rezultatima sekcije, konsultujte se sa licima koja to znanje poseduju, na primer, sa stručnjacima kompanije Leica Biosystems.

**Upozorenje**

Okrenite ručni točak u suprotnom smeru od kretanja kazaljki na satu.

Povreda osoba/oštećenje uzorka

- Ne okrećite ručni točak u suprotnom smeru od kretanja kazaljki na satu, jer to može dovesti do neispravnosti mehanizma za zaključavanje ručnog točka.

**Upozorenje**

Brzina okretanja ručnog točka ne odgovara tvrdoći uzorka.

Oštećenje uređaja i moguće oštećenje uzorka.

- Brzina okretanja ručnog točka mora da bude prilagođena tvrdoći uzorka. Kod tvrdih uzoraka radite sporije.

**Upozorenje**

U režimu ručnog sečenja, korisnik seče blok uzorka rotirajući ručni točak vrlo velikom brzinom.

To može dovesti do lošeg kvaliteta reza i čak oštetiti uzorak.

- U režimu ručnog rezanja, brzina rotacije ručnog točka neće biti veća od 60 o/min.

**Oprez**

Nakon što se držač noža/sečiva lateralno izmesti, uzorak se ne uvlači i ne reže ponovo.

Oštećenje uzorka.

- Uvucite glavu predmeta i ponovo režite blok uzorka svaki put nakon lateralnog izmeštanja držača noža/sečiva.

**Napomena**

Na priboru i komponentama se može pojaviti korozija zbog korišćenja korozivnog/jako kiselog/alkalnog reagensa ili rastvarača na uređaju ili priboru, kao što su dekalifikovan rastvor koji sadrži kiselinu, amonijum hidroksid koji sadrži alkalije, itd.

Pribor može da neispravno radi.

- Izbegavajte da korozivan/jako kiseli/alkalni reagens ili rastvor kaplje na površinu uređaja ili pribor.
- Ako je takav reagens ili rastvor kapao na površinu uređaja ili pribora, obrišite ostatak i što bolje i što je pre moguće osušite pribor.
- Ako se takav reagens ili rastvarač koriste često, svakodnevno izvršite čišćenje držača sečiva, univerzalne stege za kasete (UCC), i, ako je potrebno, i drugi pribor.

1. Podesite željenu debljinu reza ili proverite podešavanje vrednosti na prozoru za prikazivanje debljine reza.
2. Uvek koristite drugačiji deo oštrice za rezanje i sekciju. Da biste to uradili, lateralno izmestite nož na držaču noževa. Kada koristite "dva u jedan" držač sečiva E sa lateralnim izmeštanjem, kompletan gornji deo stege se pomera.
3. Za sekciju, ravnomerno okrećite ručni točak u smeru kretanja kazaljki na satu.

**Oprez**

Istovremeno okretanje ručnog točka i točka grubog pogona.

Oštećenje uzorka.

- Ne okrećite točak grubog pogona dok se okreće ručni točak.

4. Podignite isečke, razvucite ih o postavite na mikroskopske slajdove.

5.9 Zamena uzorka ili prekid sekcije**Upozorenje**

Ručni točak je otključan i glava predmeta pada na držač noža/sečiva.

Povreda osoba/oštećenje uzorka.

- Osim u fazi sekcije, ručni točak mora uvek biti zaključan.

**Upozorenje**

Uzorak je okrenut u retrakcionoj fazi.

Oštećenje uzorka i noža/sečiva zbog ponovne orijentacije u fazi retrakcije.

- Blokovi uzoraka se ne smeju okretati tokom retrakcione faze. Ako se blok okrene tokom retrakcije, on se pomera unapred za vrednost retrakcije plus za izabranu debljinu reza pre naredne sekcije. ovo može oštetiti i uzorak i nož/sečivo.

**Upozorenje**

Nož/sečivo nije pokriven odgovarajućim štitnikom kada se ne vrši sekcija uzorka.

Ozbiljna povreda osoba.

- Uvek prekrijte oštricu noža/sečiva bezbednosnim štitnikom pre rukovanja nožem/sečivom ili stegom za uzorke, pre zamene uzorka i tokom svih pauza u radu.

**Upozorenje**

Postavljanje ili uklanjanje uzorka na mikrotom bez odgovarajuće odeće i na neodgovarajući način.

Operater može da se poseče i povredi, što može dovesti do ozbiljnih posledica.

- Uvek koristite bezbednosne rukavice otporne na sečenje prilikom rukovanja uzorkom na mikrotomu.
 - Zaključajte ručni točak i pokrijte oštricu noža bezbednosnim štitnikom pre bilo kakvog rukovanja stegom uzoraka i pre zamene uzorka.
1. Podignite uzorak na gornji krajnji položaj i aktivirajte mehanizam za zaključavanje ručnog točka.
 2. Oštricu prekrijte bezbednosnim štitnikom.
 3. Uklonite uzorak sa stega za uzorke i postavite novi uzorak da biste nastavili.
 4. Pomerite stega za uzorke točkom pogona unazad toliko da može da započne sečenje novog uzorka.

5.10 Završavanje dnevne rutine**Upozorenje**

Posuda za sakupljanje otpada prilikom sekcije ispada nakon što je ponovo pričvršćena.

Povreda osobe.

- Naročito budite pažljivi kada ponovo pričvršćujete posudu za sakupljanje otpada prilikom sekcije i stavite je na bezbedno mesto.

**Upozorenje**

Nož/sečivo nije uklonjen kada je držač noža/sečiva uklonjen sa mikrotoma.

Ozbiljna povreda osoba usled kontakta sa izuzetno oštrim nožem/sečivom.

- Pre uklanjanja držača noža/sečiva sa mikrotoma, vodite računa da uvek uklonite nož/sečivo noseći rukavice otporne na sečenje, koje ćete staviti na bezbedno mesto.

**Upozorenje**

Nož/sečivo se čuva na neodgovarajući način.

Ozbiljna povreda osoba, na primer usled neočekivanog ispadanja.

- Uvek čuvajte nož/sečivo na odgovarajućem mestu kada ga ne koristite, na primer, u odgovarajućoj kutiji za noževe.
- Nikada ne ostavljajte noževe sa oštricom okrenutom nagore i nikada ne pokušavajte da uhvatite nož koji pada.

**Upozorenje**

Parafinski otpad je pao na pod i nije očišćen.

Ozbiljna povreda osoba, na primer, klizanjem i padanjem na nož/sečivo.

- Uvek očistite parafinski otpad pre nego što se raširi, postane klizav i opasan.
 - Nosite odgovarajuće cipele.
1. Pomerite uzorak na gornji krajnji položaj okretanjem ručnog točka i aktivirajte mehanizam za zaključavanje ručnog točka.
 2. Uklonite sečivo iz "dva u jedan" držača za sečivo E u spremište na dnu dispnzera ili uklonite nož sa držača u vratite ga u kutiju za noževe.
 3. Uklonite uzorak sa stega za uzorke.
 4. Pomerite glavu predmeta na zadnji krajnji položaj ili pomerite držač noža na postolju držača prema spolja.
 5. Potisnite sve naslage nastale prilikom sekcije u posudu za sakupljanje otpada prilikom sekcije i ispraznite je.
 6. Očistite uređaj (→ [Str. 74 – 8.1 Čišćenje uređaja](#)).

6. Opcioni dodatni pribor

6.1 Sklop za prihvat stega za uzorke



Saveti

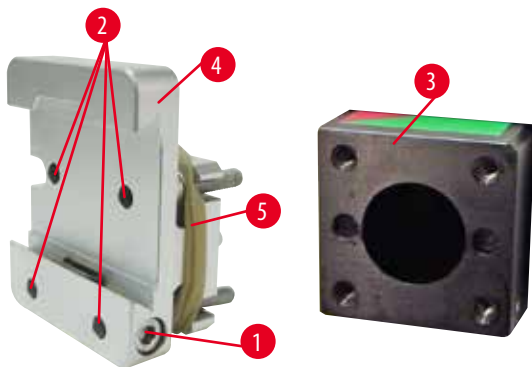
U zavisnosti od narudžbine, osnovni uređaj se dostavlja sa fino usmerenim, usmerenim ili čvrstim prihvatom stega za uzorke koji se prvo moraju sklopiti. Sve stege za uzorke dostupne kao dodatni pribor se mogu koristiti na jednom od tri prihvaća stega za uzorke. Pre sklapanja prihvaća stega za uzorke, aktivirajte mehanizam za zaključavanje ručnog točka.

6.1.1 Čvrsti prihvat stega za uzorke



Saveti

Uklonite gumeni prsten (→ "Sl. 29-5") isključivo nakon pričvršćivanja glave predmeta.

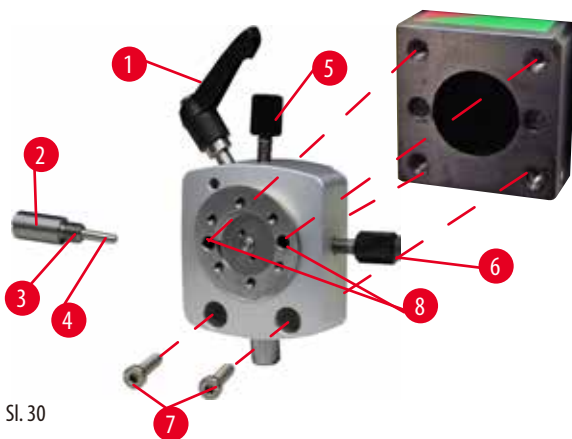


Sl. 29

Pričvrstite čvrsti prihvat stega za uzorke (→ "Sl. 29-4") na glavu predmeta (→ "Sl. 29-3").

- Uklonite zavrtnj (→ "Sl. 29-1"), postavite prihvat držača za uzorke (→ "Sl. 29-4") na glavu predmeta (→ "Sl. 29-3") sa prednje strane i zategnite zavrtnje (→ "Sl. 29-2") šestougaonog ključem br. 3.
- Zatim, umetnite zavrtnj (→ "Sl. 29-1") sa bočne strane i kratko ga zategnite šestougaonog ključem br. 4.

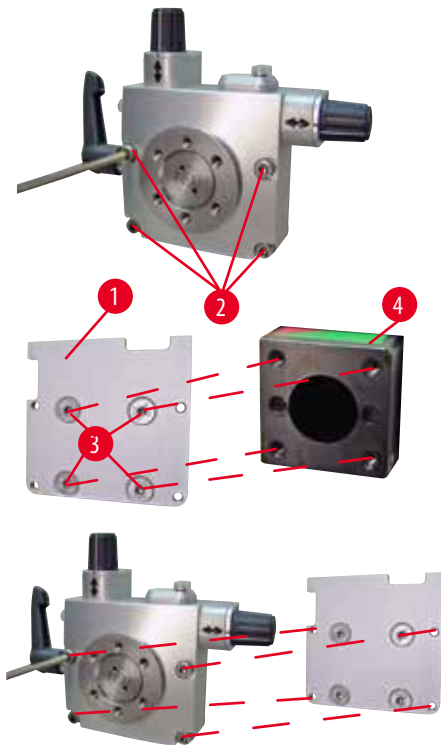
6.1.2 Usmereni prihvat stega za uzorke



Sl. 30

- Olabavite ekscentrični zavrtnj (→ "Sl. 30-1") okretanjem u suprotnom smeru od kretanja kazaljki na satu.
- Potpuno odvrnite potisni deo (→ "Sl. 30-2") odvijačem sa ravnim vrhom i izvucite ga sa oprugom (→ "Sl. 30-3") i pinom (→ "Sl. 30-4").
- Potpuno odvrnite čivije (→ "Sl. 30-5") i (→ "Sl. 30-6").
- Instalirajte usmereni prihvat stega za uzorke zatezanjem zavrtnjeva u žlebove (→ "Sl. 30-8") (2 zavrtnjima se može pristupiti kroz žlebove) pomoću šestougaonog ključa br. 3. Umetnite zavrtnje (→ "Sl. 30-7") u žlebove kao što je prikazano i zategnite ih šestougaonog ključem br. 3.
- Umetnite oprugu (→ "Sl. 30-3") i pin (→ "Sl. 30-4") ravnijom stranom u potisni deo (→ "Sl. 30-2"). Potpuno zategnite potisni deo odvijačem sa ravnim vrhom.
- Potpuno zategnite čivije (→ "Sl. 30-5") (→ "Sl. 30-6").

6.1.3 Fino usmereni prihvati stega za uzorke



- Pre nego što postavite fino usmereni prihvati stega za uzorke, olabavite 4 zavrtnja (→ "SI. 31-2") (šestougaonog ključ br. 3) i pažljivo uklonite prihvat stega za uzorke sa osnovne ploče (→ "SI. 31-1").
- Pomoću 4 dostavljena zavrtnja (→ "SI. 31-3") i šestougaonog ključa br. 3, pričvrstite osnovnu ploču na glavu predmeta (→ "SI. 31-4").
- Zatim, zategnite fino usmereni prihvat stega za uzorke pomoću 4 zavrtnja (→ "SI. 31-2") i šestougaonog ključa br. 3 na glavu predmeta.

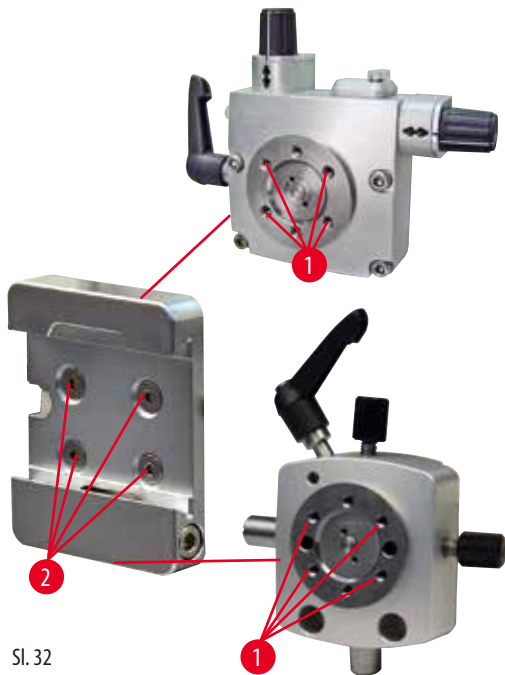
SI. 31



Saveti

Ako se ne koristi fino usmereni prihvat stega za uzorke, sačuvajte osnovnu ploču (→ "SI. 31-1") i 4 zavrtnja (→ "SI. 31-3") zajedno sa njim.

6.1.4 Sistem brzog stezanja



Sl. 32

Koristi se kao adapter uz fino usmereni prihvat stega za uzorke sa nultim indikatorima ili usmerenim prihvatom stega za uzorke. Zategnite 4 zavrtnja (→ "Sl. 32-2") u žleb (→ "Sl. 32-1") šestougaonog ključem veličine 2,5 i zategnite ih.

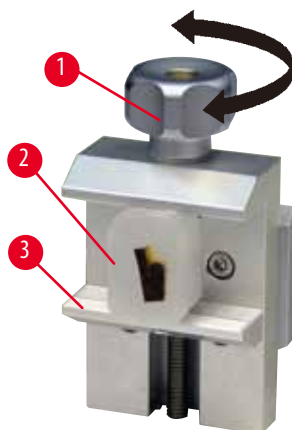
6.2 Stege i držači uzoraka



Saveti

Sve stega za uzorke dostupne kao dodatna oprema se mogu integrisati na fino usmereni, usmereni ili neusmereni prihvat držača za uzorke. Za instaliranje stega i držača uzoraka na sistem brzog stezanja pogledajte (→ Str. 35 – 5.4 Umetanje univerzalne stega za kasete).

6.2.1 Standardna zatezna opruga



Sl. 33

Standardna stega za uzorke je dostupna u dve veličine: 40 x 40 mm i 50 x 55 mm. Služi za direktno zatezanje pravougaonih blokova uzoraka. Pored toga, imaju stegu za foliju i V-umetak.

- Okrenite nazubljeni zavrtnj (→ "Sl. 33-1") u suprotnom smeru od kretanja kazaljki na satu da biste pomerili pokretnu papučicu (→ "Sl. 33-3") nadole.
- Postavite uzorak (→ "Sl. 33-2") kao što je potrebno.
- Okrenite nazubljeni zavrtnj (→ "Sl. 33-1") u smeru kretanja kazaljki na satu da biste pomerili pokretnu papučicu nagore nasuprot fiksne papučice da biste sigurno stegli uzorak.



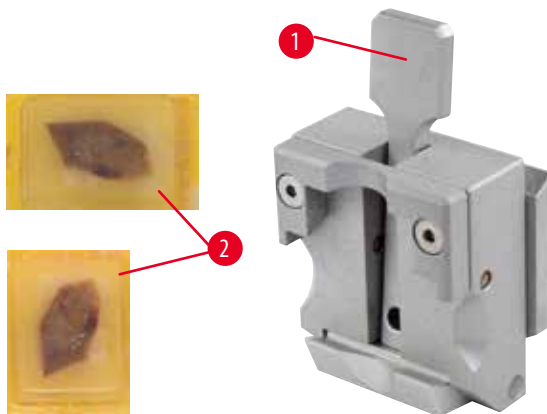
Upozorenje

Nedovoljni uslovi okvira za sekciju.

Oštećenje uzorka ili loši rezultati sekcije, na primer, rezovi se razlikuju po debljini, sabijeni, savijeni ili trakasti rezovi.

- Ne nastavljajte sekciju ako uočite nedovoljne rezultate sekcije.
- Vodite računa da svi preduslovi za odgovarajuću sekciju budu ispunjeni. Pogledajte odeljak o rešavanju problema u ovom Uputstvu za upotrebu za detalje.
- Ako ne posedujete dovoljno znanja o rešavanju problema u vezi sa nedovoljnim rezultatima sekcije, konsultujte se sa licima koja to znanje poseduju, na primer, sa stručnjacima kompanije Leica Biosystems.

6.2.2 Univerzalna stega kasete



Sl. 34

U univerzalnu stezaljku kasete (USK) mogu da se upregnu Leica Biosystems kasete minimalnih dimenzija od 39,8 x 28 mm i maksimalnih dimenzija od 40,9 x 28 mm, kako horizontalno tako i vertikalno.

- Povucite polugu (→ "Sl. 34-1") prema operateru.
- Postavite kasetu (→ "Sl. 34-2") horizontalno ili vertikalno kao što je potrebno.
- Da biste stegli kasetu, otpustite polugu (→ "Sl. 34-1").



Upozorenje

Nedovoljni uslovi okvira za sekciju.

Oštećenje uzorka ili loši rezultati sekcije, na primer, rezovi se razlikuju po debljini, sabijeni, savijeni ili trakasti rezovi.

- Ne nastavljajte sekciju ako uočite nedovoljne rezultate sekcije.
- Vodite računa da svi preduslovi za odgovarajuću sekciju budu ispunjeni. Pogledajte odeljak o rešavanju problema u ovom Uputstvu za upotrebu za detalje.
- Ako ne posedujete dovoljno znanja o rešavanju problema u vezi sa nedovoljnim rezultatima sekcije, konsultujte se sa licima koja to znanje poseduju, na primer, sa stručnjacima kompanije Leica Biosystems.



Upozorenje

Preostala odlomljena ivica poklopca kasete može dovesti do lošeg kvaliteta sekcije usled nedovoljnog stezanja.

Ozbiljna povreda osoba.

- Kada se koristi kasete sa oblikovanim poklopcem, vodite računa da odlomljena ivica ostala prilikom uklanjanja poklopca ne spreči pravilno stezanje uzorka – ako je potrebno, uzorak se mora horizontalno stegnuti.



Oprez

Kada se koriste kasete tankih zidova, one se deformišu ili su nepravilno stegnute ili dolazi do drugih problema zbog sistema stezanja.

Oštećenje uzorka/odložena dijagnoza.

- Budite pažljivi prilikom korišćenja kasete tankih zidova. Vodite računa da kasete tankih zidova budu pravilno stegnute.
- Ako korisnik pokuša da stegne kasetu i shvati da nije pravilno stegnuta, treba da koristi stabilniju.



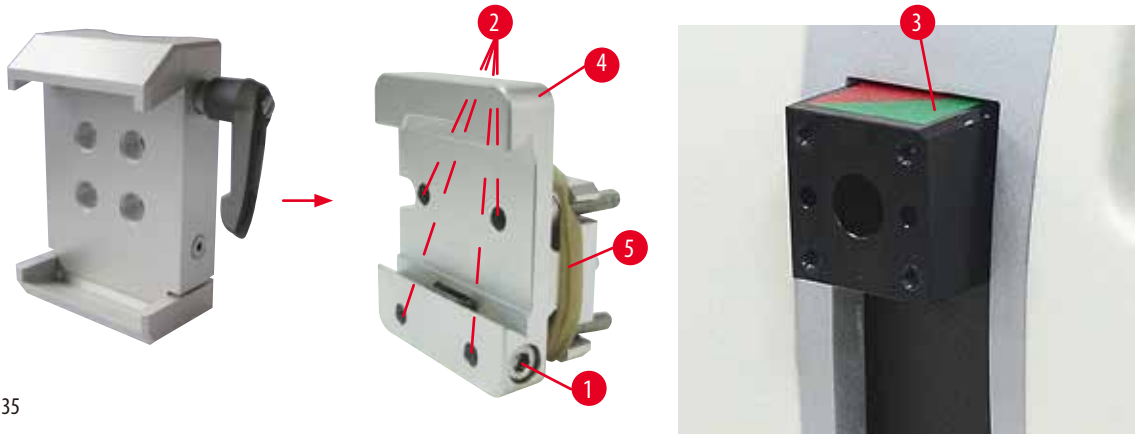
Oprez

Naslage parafina na spoljašnjoj strani kasete mogu da uprljaju univerzalnu stegu kasete.

Zaprljanje narušava stabilno uprezanje kasete i može da dovede do debelih-tankih rezova, drhtaja unutar reza, a u najgorem slučaju do oštećenja uzorka.

- Pre sekcije, korisnik mora da potvrdi da je uzorak pravilno stegnut.
- Uklonite naslage parafina sa univerzalne stege za kasete.

6.2.3 Super stega za kasete



Sl. 35

Sklop super stega za kasete



Saveti

Uklonite gumeni prsten (→ "Sl. 35-5") tek nakon pričvršćivanja čvrstog prihvat stega za uzorke na glavu predmeta.

Poželjno je da se super stega za kasete koristi sa čvrstim prihvatom stega za uzorke.

Postupite na sledeći način:

- Pričvrstite čvrsti prihvat stega za uzorke (→ "Sl. 35-4") na glavu predmeta (→ "Sl. 35-3"): Uklonite zavrtanj (→ "Sl. 35-1"), postavite čvrsti prihvat stega za uzorke (→ "Sl. 35-4") na glavu predmeta (→ "Sl. 35-3") sa prednje strane i zategnite zavrtanje (→ "Sl. 35-2") šestougaonog ključem br. 3. Zatim, umetnite zavrtanj (→ "Sl. 35-1") sa bočne strane i kratko zategnite šestougaonog ključem br. 4.
- Umetnite super stegu za kasete sa strane ulevo na vođicu u obliku lastinog repa čvrstog prihvat stega za uzorke i zategnite zavrtanj (→ "Sl. 35-1").



Oprez

Kada se koristi super stega za kasete, orijentacija nije postavljena na položaj "0" kada se koristi usmereni prihvat stega za uzorke sa čvrstim postoljem držača za noževe ili kada je postavljeno pozadinsko osvetljenje.

Može doći do neispravnosti uređaja što uzrokuje odlaganje dijagnoze.

- Orijentacija mora biti na položaju "0" i mora biti postavljen poklopac za pozadinsko osvetljenje.
- NIKADA ne koristite super stegu za kasete sa pozadinskim osvetljenjem.
- Sistem balansa sile mora biti podešen kada se koristi super stega za kasete.

6.3 Postolje držača noža i držač noževa



Sl. 36

Plastične ručice svih steznih poluga na uređaju i držači noževa se mogu okrenuti na položaj koji je najpodesniji za svakog korisnika. Izvucite ručicu (→ "Sl. 36-1") iz poluge, zadržite je u ovom položaju i rotirajte je do željenog položaja. Ona će se zatim automatski zaključati kada se otpusti.

6.3.1 "Dva u jedan" držač sečiva E



Sl. 37

- | | | | |
|---|------------------------------|---|-----------------------|
| 1 | Uređaj za izbacivanje sečiva | 6 | Bezbednosni štitnik |
| 2 | Gornji deo stege | 7 | Zavrtnj |
| 3 | Stezna poluga (leva) | 8 | Stezna poluga (desna) |
| 4 | Luk segmenta | 9 | Potisna ploča |
| 5 | Postolje držača sečiva | | |

Dva-u-jedan držač sečiva optimizovan za korišćenje sa jednokratnim sečivima Leica Biosystems:

niskopofilna sečiva (D x V x Š):

(80 +/-0,05) mm x (8 +0/- 0,1) mm x (0,254 +/-0,008) mm;

visokopofilna sečiva (D x V x Š):

(80 +/-0,05) mm x (14 +0/- 0,15) mm x (0,317 +/-0,005) mm.

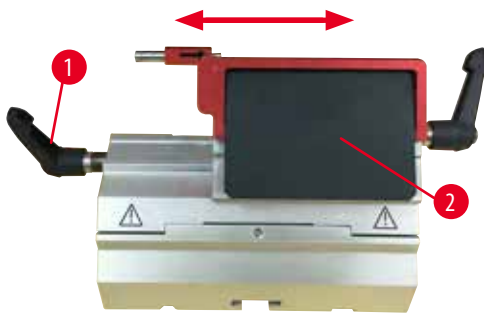
"Dva u jedan" držač sečiva E ima funkciju lateralnog izmeštanja, tako da se može koristiti cela širina sečiva. Ima uređaj za izbacivanje sečiva za bezbedno uklanjanje sečiva nakon korišćenja. Potisna ploča je zamenljiva.



Saveti

Stezne poluge na "dva u jedan" držaču sečiva E nisu zamenljive. Dve stezne poluge (→ "Sl. 37-8") (→ "Sl. 37-3") moraju uvek da ostanu u prikazanom položaju, jer u suprotnom mogu da se jave izolovane neispravnosti "dva u jedan" držača sečiva E.

Stezna poluga za sečivo (→ "Sl. 37-8") je sa desne strane, stezna poluga za lateralno izmeštanje (→ "Sl. 37-3") je sa leve strane.



Sl. 38

Lateralno izmeštanje

Funkcija lateralnog pomeranja "dva u jedan" sečiva E omogućava korišćenje čitave dužine sečiva lateralnim pomeranjem gornjeg dela stege. Tri prethodno definisana položaja za zaustavljanje (levo, središnje, desno) koji odgovaraju širini standardne kasete se mogu koristiti po želji.

- Za otpuštanje stege, rotirajte polugu (→ "Sl. 38-1") sa leve strane "dva u jedan" držača sečiva E suprotno od kretanja kazaljki na satu.
- Pomerite gornji deo stege (→ "Sl. 38-2") lateralno.
- Za stezanje, rotirajte polugu (→ "Sl. 38-1") u smeru kretanja kazaljki na satu.



Upozorenje

Previše debelo ili tanko sečivo korišćeno u dva-u-jedan držaču sečiva.

Uzorak oštećen.

- Koristite sečivo čija je maksimalna debljina manja od 0,322 mm, a minimalna debljina veća od 0,246 mm.
- Preporučeno kompatibilno sečivo navedeno je u odeljku Opcioni pribor (→ Str. 44 – 6. Opcioni dodatni pribor).



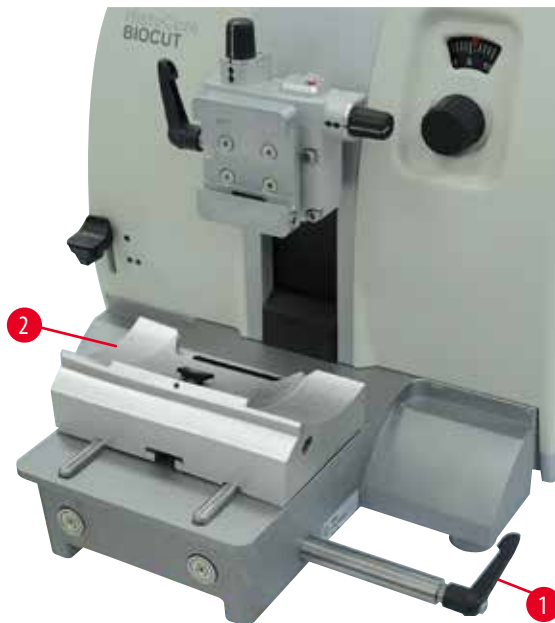
Upozorenje

Sečivo nije postavljeno potpuno paralelno sa gornjom ivicom pritisne ploče usled prekomernog parafina, neočišćenih umetaka itd.

Kada se koristi funkcija lateralnog pomeranja, neuspešno ubacivanje sečiva paralelno sa pritisnom pločom može da dovede do loših rezultata sečenja. Na primer, ako je rez previše debeo ili tanak, drhtaji unutar reza, u najgorim okolnostima, mogu da oštete uzorak.

- Nemojte nastaviti sa rezanjem kada dobijate nezadovoljavajuće rezultate rezanja.
- Ponovo ugradite sečivo i proverite da li je paralelno sa gornjom ivicom potisne ploče.
- Uvek proverite paralelnost sečiva i potisne ploče nakon pomeranja sečiva pomoću funkcije bočnog pomeranja.
- Proverite da li nema parafinskog otpada i da li je umetak čist pre upotrebe.

6.3.2 Postolje držača noža, bez funkcije lateralnog izmeštanja



Sl. 39

Promena položaja postolja držača za noževe

Jednodelno postolje držača za noževe (čvrsto) (→ "Sl. 39-2") se može pomerati napred i nazad na osnovnoj ploči mikrotoma. Ovo vertikalno izmeštanje omogućava postavljanje držača noževa u optimalan položaj za sečenje u odnosu na uzorak.

- Za otpuštanje, rotirajte steznu polugu (→ "Sl. 39-1") na desnoj strani osnovne ploče mikrotoma suprotno od kretanja kazaljki na satu.
- Pomerite držač noževa zajedno sa njegovim postoljem napred ili nazad, prema potrebi.
- Pričvrstite mehanizam za zatezanje rotiranjem poluge (→ "Sl. 39-1") u smeru kretanja kazaljki na satu.

6.3.3 Držač noža E sa posudom za vodu za sečiva niskog profila



Sl. 40

Držač noževa E sa posudom za vodu (→ "Sl. 40") je samo za sečiva niskog profila.

Bezbednosni štitnik na držaču nož E se sastoji od crvene sklopive ručice (→ "Sl. 40-1"). Za prekrivanje oštrice, savijte sklopivu ručicu (→ "Sl. 40-1") u smeru kretanja kazaljki na satu kao što je prikazano na slici.



Saveti

Stezne poluge na držaču noževa nisu zamenljive. Dve stezne poluge (→ "Sl. 40-2") i (→ "Sl. 40-3") moraju uvek da ostanu u prikazanom položaju, jer u suprotnom mogu da se jave izolovane neispravnosti držača noževa.

Stezna poluga za sečivo (→ "Sl. 40-2") je sa desne strane, stezna poluga za lateralno izmeštanje (→ "Sl. 40-3") je sa leve strane.



Sl. 41

Korišćenje

Plutajući tanki parafinski delovi (na primer za naredne procedure imunobojenja) na površini vode.

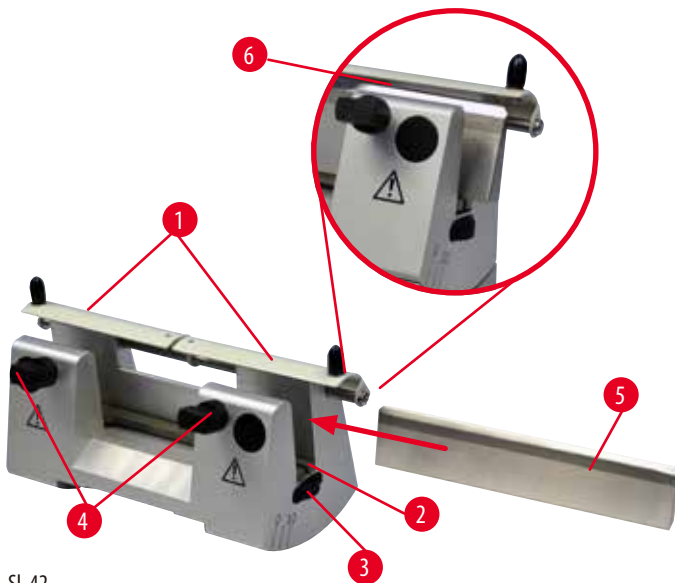
Posuda je napunjena destilovanom ili dejonizovanom vodom do sečiva. Nakon rezanja, uklonite otpad nastao prilikom sekcije iz posude i kreirajte isečke koji treba da budu pripremljeni.

Isecci koji plutaju po površini vode se mogu sakupiti pomoću staklenog slajda.

6.3.4 Držać noža N

Držać noža N je pogodan za standardne noževe od čelika, profila c i d, dužine do 16 cm. Podešavanje visine omogućava da se bez problema koriste i noževi koji su nekoliko puta naoštreni.

- Držać noža N (→ "Sl. 42"): Za držanje konvencionalnih noževa dužine do 16 cm.



Sl. 42

Postavljanje potporne trake noža

- Potisnite bezbednosni štitnik (→ "Sl. 42-1") prema sredini.
- Postavite potpornu traku noža (→ "Sl. 42-2") na zavrtnje za podešavanje visine. Ravni krajevi zavrtnjeva za podešavanje visine moraju biti postavljeni u otvore na svakom kraju potporne trake noža.



Upozorenje

Nož/sečivo je postavljen pre nego što su držač noža/sečiva i njegovo postolje postavljeni na uređaj.

Ozbiljna povreda osoba usled kontakta sa izuzetno oštrim noževima i/ili sečivima.

- Pre umetanja noža/sečiva, držač noža/sečiva i njegovo postolje moraju da budu instalirani na mikrotom.

Postavljanje noža

- Rotirajte nazubljene navrtke (→ "Sl. 42-3") sa desne i leve strane držača noževa napred u suprotnim smerovima, spuštajući potpornu traku noža na najniži mogući položaj, kako biste bili sigurni da se oštrica noža neće oštetiti prilikom umetanja noža.
- Odvijajte stezne zavrtnje (→ "Sl. 42-4") (rotirajte suprotno od kretanja kazaljki na satu) sve dok nož ne može bezbedno da se umetne.
- Držite nož (→ "Sl. 42-5") za osnovu i pažljivo ga umetnite na držač sa strane kao je prikazano, tako da oštrica bude okrenuta nagore.



Sl. 43

Svaka strana noža profila c (→ "Sl. 43-1") se može umetnuti, dok ploča noža profila d (→ "Sl. 43-2") treba da bude okrenuta prema operateru. Pogrešno postavljanje noža će oštetiti uzorak i nož.

Podešavanje visine noža

Prilikom podešavanja visine noža, oštrica noža treba da bude postavljena što je preciznije moguće na stvarni centar rotacije držača noža. Ilica naleganja (→ "Sl. 42-6") zadnjih stezanih papučica služi kao referentni položaj za pravilno podešavanje visine noža.

- Rotirajte nazubljene navrtke (→ "Sl. 42-3") ravnomerno i unazad dok sečivo noža ne bude paralelno sa oznakama na ivicama naleganja (→ "Sl. 42-6") zadnjih stezanih papučica.
- Za stezanje noža (→ "Sl. 42-5") jednako zategnite dva stezna zavrtnja noža (→ "Sl. 42-4") ka unutra (rotirajte u smeru kretanja kazaljki na satu).

Pomeranje noža

- Potisnite bezbednosni štitnik (→ "Sl. 42-1") prema sredini.
- Olabavite stezne zavrtnje (→ "Sl. 42-4") okrećući ih suprotno od kretanja kazaljki na satu.
- Pogurajte nož (→ "Sl. 42-5") ulevo ili udesno kao što je potrebno.
- Nakon repozicioniranja noža, podesite visinu noža (→ Str. 53 – Podešavanje visine noža), zatim zategnite stezni zavrtnj (→ "Sl. 42-4") koji se nalazi sa strane, okrećući ga u smeru kretanja kazaljki na satu da biste stegli nož (→ "Sl. 42-5").



Oprez

Nakon što se držač noža/sečiva lateralno izmesti, uzorak se ne uvlači i ne reže ponovo.

Oštećenje uzorka.

- Uvucite glavu predmeta i ponovo režite blok uzorka svaki put nakon lateralnog izmeštanja držača noža/sečiva.

6.4 Kada za otpatke rezanja



Sl. 44

Antistatička posuda za sakupljanje otpada prilikom sekcije omogućava lako čišćenje zbog antistatičke površine. Gurajte posudu za sakupljanje otpada prilikom sekcije (→ "Sl. 44-1") sa prednjeg dela ka osnovnoj ploči mikrotoma (→ "Sl. 44-2") dok je ne zadrže dva magneta (→ "Sl. 44-3") (na prednjem delu osnovne ploče mikrotoma).

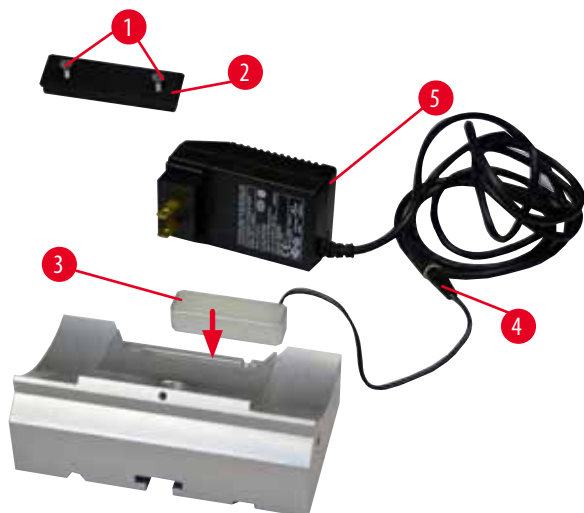
6.5 Pozadinsko osvetljenje



Saveti

Pozadinsko osvetljenje se ne može koristiti sa postoljem "dva u jedan" držača sečiva E.

Za upotrebu sa pozadinskim osvetljenjem na HistoCore BIO CUT, spoljna jedinica za napajanje pozadinskim osvetljenjem (br. Narudžbe: 14 0500 31244) mora se posebno naručiti.



Sl. 45

- Uklonite dva zavrtnja (→ "Sl. 45-1") pomoću odvijača sa prorezom, a zatim uklonite ploču poklopca (→ "Sl. 45-2").
- Umetnite pozadinsko osvetljenje (→ "Sl. 45-3") u prorez na poledini postolja držača noževa.
- Spojite utikač (→ "Sl. 45-4") pozadinskog osvetljenja na utikač spoljne jedinice napajanja pozadinskog osvetljenja (→ "Sl. 45-5").

**Oprez**

Kada se koristi super stega za kasete, orijentacija nije postavljena na položaj "0" kada se koristi usmereni prihvat stega za uzorke sa čvrstim postoljem držača za noževe ili kada je postavljeno pozadinsko osvetljenje.

Može doći do neispravnosti uređaja što uzrokuje odlaganje dijagnoze.

- Orijentacija mora biti na položaju "0" i mora biti postavljen poklopac za pozadinsko osvetljenje.
- NIKADA ne koristite super stegu za kasete sa pozadinskim osvetljenjem.
- Sistem balansa sile mora biti podešen kada se koristi super stega za kasete.

6.6 Gornja posuda

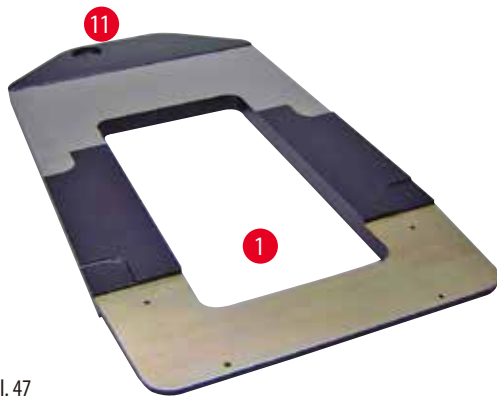
Sl. 46

Gornja posuda je postavljena na poklopcu mikrotoma. Oznaka (→ "Sl. 46-1") na gornjoj posudi i poklopcu pomaže u orijentaciji prilikom instaliranja gornje posude.

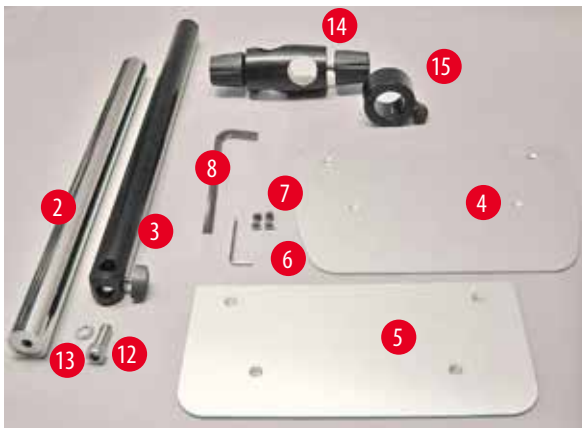
Gornja posuda služi za čuvanje pribora korišćenog tokom sekcije, kao i isečenih uzoraka.

6.7 Univerzalni nosač mikroskopa**Saveti**

Otpakujte sav dodatni pribor iz pakovanja i proverite da li je sve tu.



Sl. 47



Sl. 48

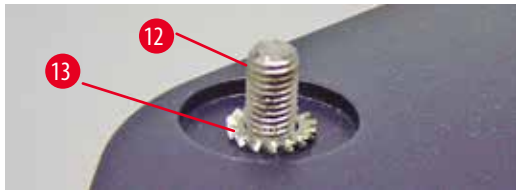


Sl. 49

- (→ "Sl. 47-1"), Osnovna ploča sa otvorom (→ "Sl. 47-11")
- (→ "Sl. 48-2"), Vertikalni stub sa poklopnim zavrtnjem veličine 8 (→ "Sl. 48-12") i blokirajućom podloškom (→ "Sl. 48-13")
- (→ "Sl. 48-3"), Horizontalna ručica sa poprečnim delom (→ "Sl. 48-14") i potpornim prstenom (→ "Sl. 48-15")
- (→ "Sl. 48-4"), Potporna ploča, velika (za BIO-CUT, MULTICUT i AUTOCUT)
- (→ "Sl. 48-5"), Potporna ploča, mala (za NANOCUT R)
- (→ "Sl. 48-6"), Šestougaonog ključ br. 3
- (→ "Sl. 48-7"), 4 zavrtnja sa upuštenom glavom za instaliranje potporne ploče
- (→ "Sl. 48-8"), Šestougaonog ključ veličine 8

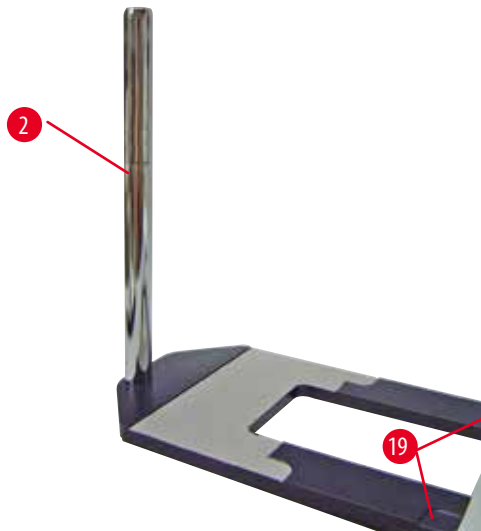
Sklapanje univerzalnog nosača mikroskopa

- Pričvrstite osnovnu ploču. Izaberite veliku (→ "Sl. 48-5") ili malu (→ "Sl. 48-4") potpurnu ploču, u zavisnosti od mikrotoma koji se koristi. Pričvrstite potpurnu ploču na osnovnu ploču sa 4 uključena zavrtnja sa upuštenom glavom (→ "Sl. 48-7") pomoću šestougaonog ključa br. 3 (→ "Sl. 48-6").



Sl. 50

- Pričvrstite vertikalni stub. Umetnite poklopni zavrtnaj (→ "Sl. 50-12") u otvor na osnovnoj ploči sa donje strane. Postavite blokirajuću navrtku (→ "Sl. 50-13") na poklopni zavrtnaj odozgo. Zavijte srebrni vertikalni stub (→ "Sl. 51-2") na osnovnu ploču odozgo i zategnite šestougaonog ključem br. 8.



Sl. 51



Upozorenje

Saveti za univerzalni nosač mikroskopa.

Ozbiljna povreda osoba.

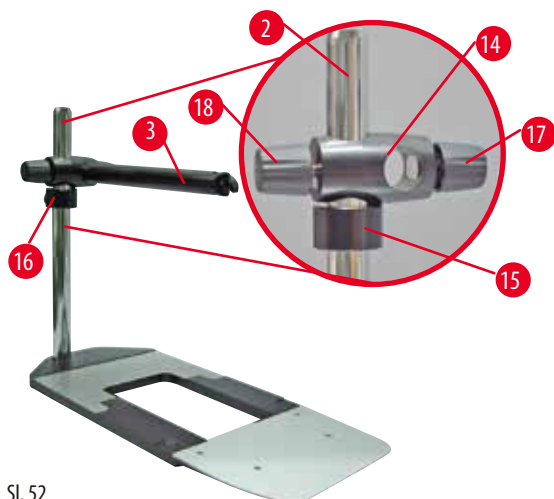
- Nakon instaliranja vertikalnog stuba, odmah postavite mikrotom na osnovnu ploču, tako da prednje stope mikrotoma budu postavljene u plitke proreze (→ "Sl. 51-19").



Saveti

Blokirajuća podloška mora biti postavljena između osnovne ploče i vertikalnog stuba kako bi sprečila neplanirano okretanje stuba.

6 Opcioni dodatni pribor



Sl. 52

- Pričvrstite horizontalnu ručicu. Klizanjem postavite potporni prsten (→ "Sl. 52-15") na vertikalni stub i pozicionirajte ga tako da blokirajuća navrtka (→ "Sl. 52-16") bude okrenuta prema pozadi. Zategnite blokirajuću navrtku. Klizanjem postavite poprečni deo (→ "Sl. 52-14") na stub. Vodite računa da blokirajući zavrtanj (→ "Sl. 52-17") bude okrenut ka desnoj strani osnovne ploče. Horizontalna ručica mora biti centrirana iznad mikroskopa. Klizanjem postavite horizontalnu ručicu (→ "Sl. 52-3"), sa ravnom stranom okrenutom prema blokirajućem zavrtanju (→ "Sl. 52-17"), na poprečni deo (→ "Sl. 52-14") i zategnite.



Saveti

Za više informacija o povezivanju i korišćenju mikroskopa, uveličavajućem sočivu ili izvoru hladnog svetla, vidite odgovarajuće uputstvo za upotrebu.

6.8 Uveličavajuće sočivo, LED osvetljenje



Saveti

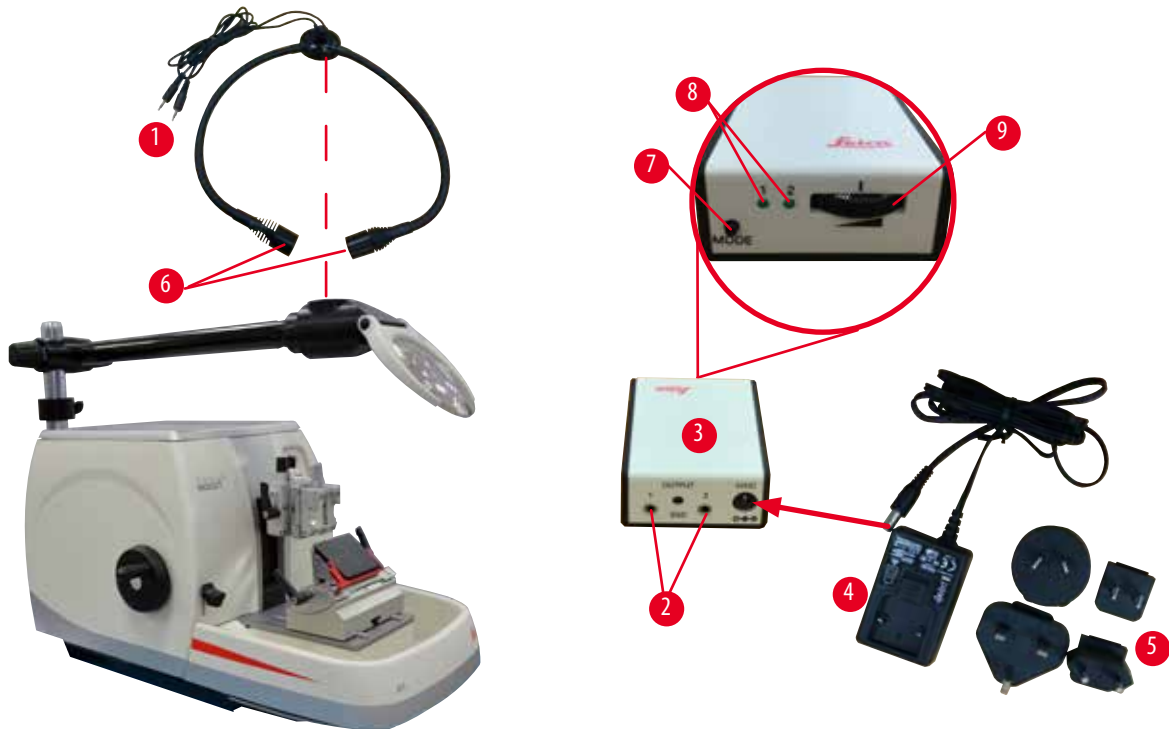
Uveličavajuće sočivo pruža uvećavanje od 2x i može se koristiti sa svim rotirajući mikrotomima HistoCore serije.



Sl. 53

- Otvorite zavrtanj (→ "Sl. 53-3") na horizontalnoj ručici nosača mikroskopa u suprotnom smeru od kretanja kazaljki na satu.
- Umetnite srebrni priključak (→ "Sl. 53-1") dokle god može. Zategnite zavrtanj (→ "Sl. 53-3").
- Adapter (→ "Sl. 53-2") omogućava instaliranje LED Hi-power reflektora. Povežite LED 1000 Hi-Power reflektore, 2-krake, sa adapterom (→ "Sl. 54"). Umetnite utikače (→ "Sl. 54-1") LED 1000 Hi-Power reflektora, 2-krakih, u utičnice (→ "Sl. 54-2") kontrolera reflektora velike snage (→ "Sl. 54-3"). Povežite adapter za napajanje (→ "Sl. 54-4") LED 1000 upravljačke jedinice sa kontrolerom reflektora velike snage, zatim povežite napajanje. Vodite računa da izaberete pravilan utikač od dostavljenih (→ "Sl. 54-5") za adapter za napajanje za svoj region.

- Pritisnite dugme (→ "Sl. 54-7") na kontroleru reflektora velike snage da biste uključili ili isključili dva reflektora (→ "Sl. 54-6"), koje je na odgovarajući način obeleženo pomoću dva zelena svetla (→ "Sl. 54-8") na kontroleru reflektora velike snage. Okrenite kontrolni točak (→ "Sl. 54-9") da biste podesili osvetljenost reflektora.



Sl. 54

- Prilagodite položaj uveličavajućeg sočiva uzorku koji se obrađuje. Uveličavajuće sočivo može potpuno da se okrene na stranu ako je potrebno.



Upozorenje

Uveličavajuće sočivo nije pokriveno kada se ne radi sa njim.

Ozbiljna povreda osoba i/ili oštećenje imovine usled efekta zapaljenog stakla. Uveličavajuće sočivo može da zapali okolne predmete, posebno kada postoji izloženost direktnoj sunčevoj svetlosti.

- Uvek prekrijte uveličavajuće sočivo kada ne radite sa njim.
- Naročito ga zaštitite od direktnog izlaganja sunčevoj svetlosti.

- Koristite dostavljeni zaštitni poklopac (→ "Sl. 53-4") za pokrivanje uveličavajućeg sočiva.

6.9 Dodatni pribor

Osnova držača noža, kruta



Sl. 55

Srebrna za držač noža N, držač noža E sa posudom

- Br. narudžbine: 14 0502 37962

Držač noža N



Sl. 56

Srebrni, za držanje konvencionalnih noževa dužine do 16 cm

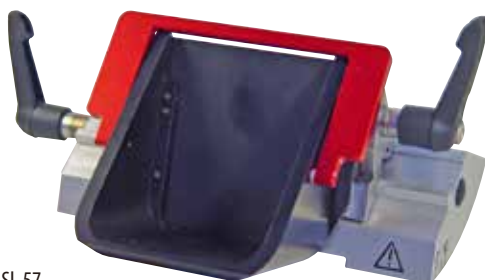
Podešavanje visine noža

Posebno podešavanje ugla zazora

Bezbednosni štitnik koji može da se pomera

- Br. narudžbine: 14 0502 37993

Držač noža E sa posudom



Sl. 57

Za niskoprofilna jednokratna sečiva, dimenzija (D x V x Š):

$(80 \pm 0,05) \text{ mm} \times (8 \pm 0,1) \text{ mm} \times (0,254 \pm 0,008) \text{ mm}$,

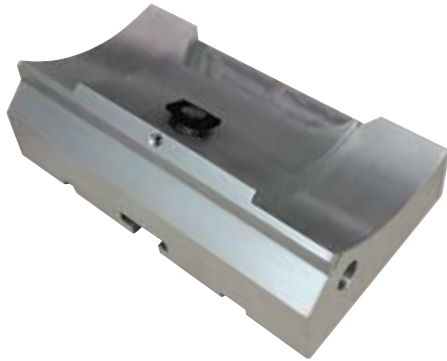
srebrni, sa posudom za vodu

Sistem brzog stezanja sa mogućnošću lateralnog pomeranja gornjeg dela stege

3 položaja zaustavljanja olakšavaju korišćenje cele dužine sečiva

Sklopivi bezbednosni štitnik sa kodom boje

- Br. narudžbine: 14 0502 38961

Osnova "dva u jedan" držača sečiva E

Sl. 58

Osnova "dva u jedan" držača sečiva E

- Br. narudžbine: 14 0502 55546

"Dva u jedan" držač sečiva E

Sl. 59

Za visoko- i niskoprofilna sečiva sa dimenzijama sečiva za niskoprofilna sečiva (D x V x Š):

(80 +/-0,05) mm x (8 +0/- 0,1) mm x (0,254 +/-0,008) mm,

i dimenzije sečiva za visokoprofilna sečiva (D x V x Š):

(80 +/-0,05) mm x (14 +0/- 0,15) mm x (0,317 +/-0,005) mm.

Za opcije HistoCore BIOCUT

Mogućnost lateralnog pomeranja gornjeg dela stege

3 položaja zaustavljanja olakšavaju korišćenje cele dužine sečiva

Potisna ploča je zamenljiva

Sklopivi bezbednosni štitnik sa kodom boje

Sa uređajem za izbacivanje sečiva

- Br. narudžbine: 14 0502 54497

Sečiva za jednokratnu upotrebu — niskog profila (Leica 819)

Sl. 60

Dimenzije (D x V x Š): (80 +/-0,05) mm x (8 +0/- 0,1) mm x (0,254 +/-0,008) mm

- 01 pakovanje od 50 kom.: 14 0358 38925

- 10 pakovanja od 50 kom.: 14 0358 38382

Sečiva za jednokratnu upotrebu — visokog profila (Leica 818)

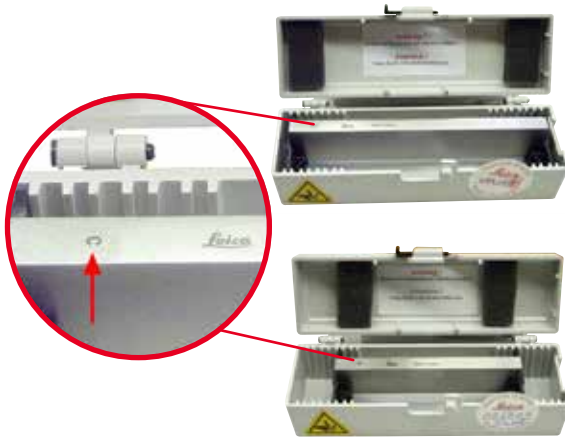


Sl. 61

Dimenzije (D x V x Š): (80 +/-0,05) mm x (14 +/- 0,15) mm x (0,317 +/-0,005) mm

- 01 pakovanje od 50 kom.: 14 0358 38926
- 10 pakovanja od 50 kom.: 14 0358 38383

Nož 16 cm - profil c - čelik, Nož 16 cm - profil d - čelik



Sl. 62

Nož, dužine 16 cm, profil c

Napomena: Sadrži kutiju za noževe 14 0213 11140

- Br. narudžbine: 14 0216 07100

Nož, dužine 16 cm, profil d

Napomena: Sadrži kutiju za noževe 14 0213 11140

- Br. narudžbine: 14 0216 07132

Kutija za noževe – mala



Sl. 63

Plastična, prilagodljiva za 1 ili 2 noža, dugačka 10 - 16 cm

- Br. narudžbine: 14 0213 11140

Univerzalna stega kasete

Sl. 64

sa adapterom, srebrna

Za upotrebu sa standardnim kasetama dimenzija od minimalno 39,8 x 28 x 5,8 mm i maksimalno 40,9 x 28,8 x 6,2 mm.

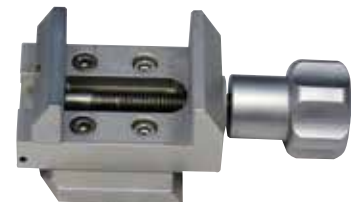
- Br. narudžbine: 14 0502 37999

Standardna zatezna opruga

Sl. 65

50 x 55 mm, sa adapterom, srebrna

- Br. narudžbine: 14 0502 38005

Standardna zatezna opruga

Sl. 66

40 x 40 mm, sa adapterom, srebrna

- Br. narudžbine: 14 0502 37998

Prihvat držača uzoraka, usmereni

Sl. 67

Srebrni, uključujući hardver za instalaciju.

Napomena: Sistem brzog stezanja 14 0502 37718 se mora posebno poručiti.

- Br. narudžbine: 14 0502 38949

Pihvat držača uzoraka, neusmereni



Sl. 68

Srebrni, za držanje različitih stega za uzorke vidite (→ Str. 44 – 6. Opcioni dodatni pribor), uključujući hardver za instalaciju

- Br. narudžbine: 14 0502 38160

Pihvat držača uzoraka, fino usmereni



Sl. 69

Srebrni, sa 2 nulta indikatora, XY orijentacijom od 8° po smeru, zaustavljanje na svaka dva 2°
Napomena: Sistem brzog stezanja 14 0502 37718 se mora posebno poručiti.

- Br. narudžbine: 14 0502 37717

Sistem brzog stezanja



Sl. 70

Za držač uzoraka za korišćenje sa fino podešenim prihvatom stega za uzorke sa nultim indikatorima 14 0502 37717 ili usmerenim prihvatom stega za uzorke 14 0502 38949

- Br. narudžbine: 14 0502 37718

Super stega za kasete



Sl. 71

Sa adapterom, srebrna

Napomena:

Koristite samo zajedno sa krutim prihvatom držača za uzorke 14 0502 38160, koji se mora posebno poručiti.

Pozadinsko osvetljenje 14 0502 38719 se ne može koristiti sa super stegom za kasete.

Preporučujemo upotrebu sa Leica Biosystems Super kasetama i poklopcima, belim (VSP 59060B-BX, VSP 59060-CS) i Super metalnim kalupima (VSP58166) (DxŠxV) 75 x 52 x 35 mm

- Br. narudžbine: 14 0502 38967

Leica RM CoolClamp



Sl. 72

Univerzalna stega za kasete sa električnim hlađenjem sa adapterom za HistoCore rotirajuće mikrotome. Za upotrebu sa standardnim kasetama dimenzija od minimalno 39,8 x 28 mm i maksimalno 40,9 x 28 mm.

Ujednačeni rezovi mikrotoma putem električnog hlađenja univerzalne stege za kasete pomoću Leica RM CoolClamp. Ušteda energije hlađenje putem sistema rasipanja toplote. Patentirani sistem balansa sile HistoCore rotirajućih mikrotoma omogućava brzu i pouzdanu zamenu stega za uzorke bez izmene ručnog točka. Antistatički materijal olakšava čišćenje. Može se nadograditi za sve rotirajuće mikrotome iz HistoCore serije.

Tehnički podaci:

Vreme prethlađenja pre početka rada: 30 minuta

Temperatura: 20 K ispod ambijentalne temperature

Opseg ambijentalne temperature: +10 °C do +35 °C

Relativna vlažnost vazduha: maks. 80 %, nekondenzujući

Težina: oko 650 g

Mere (Š x D x V): 80 x 114 x 204 mm

Strujna utičnica: 100 - 240 V/ 50/ 60 Hz

Sertifikacije: CE, c_CSA_US

Standardna dostava:

Leica RM CoolClamp

Napajanje pomoću kabla i 4 adaptera (UK, SAD, EU, AUS)

5 klemna za kablove

Uputstvo za upotrebu i DVD

- Br. narudžbine: 14 0502 46573



Saveti

Leica RM CoolClamp se ne može koristiti sa mikroskopom ili lupom.

Lupa



Sl. 73

Za sklapanje na nosačima mikroskopa (14 0502 40580),
uvećavanje od 2x
Napomena:
Lupa uključuje adapter za držanje opcionog LED osvetljenja

- Br. narudžbine: 14 0502 42790

Univerzalni nosač mikroskopa



Sl. 74

Univerzalni sklop

- Br. narudžbine: 14 0502 40580

Pozadinsko osvetljenje



Sl. 75

Napomena:

Za HistoCore BIOCUT i MULTICUT samo zajedno sa spoljnom jedinicom napajanja pozadinskog osvetljenja 14 0500 31244. Pozadinsko osvetljenje se ne može koristiti sa Super stegom za kasete 14 0502 38967.

- Br. narudžbine: 14 0502 38719

Pozadinsko osvetljenje sa spoljnom jedinicom napajanja

Sl. 76

Za korišćenje sa pozadinskim osvetljenjem 14 0502 38719, za rotirajuće mikrotome serije HistoCore BIOCUT i MULTICUT Uključeni su sledeći adapteri:

UK, Evropa, SAD/Japan, Australija

- Br. narudžbine: 14 0500 31244

Gornja posuda

Sl. 77

Za rotirajuće mikrotome iz serije HistoCore

- Br. narudžbine: 14 0517 56261

Kada za otpatke rezanja

Sl. 78

Za rotirajuće mikrotome iz serije HistoCore

- Antistatička posuda za sakupljanje otpada prilikom sekcije
Br. narudžbine: 14 0517 56237

Četka



Sl. 79

Sa magnetom za alat za uklanjanje sečiva za "dva u jedan" držač sečiva E.

- Br. narudžbine: 14 0183 40426

Sigurnosne rukavice



Sl. 80

Veličine M, 250 ± 20 mm, žute

- Br. narudžbine: 14 0340 29011

Sigurnosne rukavice otporne na sečenje, veličine S, 250 ± 20 mm

- Br. narudžbine: 14 0340 40859

6.10 Informacije o poručivanju

Postolje držača noža	14 0502 37962
Držač noža N	14 0502 37993
Držač noža E sa posudom za vodu niskog profila	14 0502 38961
Postolje držača sečiva	14 0502 55546
"Dva u jedan" držač sečiva E	14 0502 54497
Leica 819 jednokratna sečiva – niskoprofilna (50/pakovanje): (80 +/-0,05) mm x (8 +0/- 0,1) mm x (0,254 +/-0,008) mm (D x V x Š)	14 0358 38925
Leica 819 jednokratna sečiva – niskoprofilna (50/pakovanje)	14 0358 38382
Leica 818 jednokratna sečiva – visokoprofilna (50/pakovanje): (80 +/-0,05) mm x (14 +0/-0,15) mm x (0,317 +/-0,005) mm (D x V x Š)	14 0358 38926
Leica 818 jednokratna sečiva – visokoprofilna (50/pakovanje)	14 0358 38383
Nož 16 cm - profil c – čelik	14 0216 07100
Nož 16 cm - profil d – čelik	14 0216 07132
Kutija za noževe – mala	14 0213 11140
Univerzalna stega kasete	14 0502 37999
Standardna stega za uzorke 50x55 mm	14 0502 38005
Standardna stega za uzorke 40x40 mm	14 0502 37998
Usmereni prihvat stega za uzorke	14 0502 38949

Čvrsti prihvat stege za uzorke	14 0502 38160
Fino usmereni prihvat stege za uzorke	14 0502 37717
Sistem brzog stezanja	14 0502 37718
Super stega za kasete	14 0502 38967
Leica RM CoolClamp	14 0502 46573
Lupa	14 0502 42790
Univerzalni nosač mikroskopa	14 0502 40580
LED 1000 Hi-Power reflektori, sa 2 kraka (Ovaj modul može da radi samo sa LED 1000 upravljačkom jedinicom, Br. narudžbine: 14 6000 04825.)	14 6000 04826
LED 1000 upravljačka jedinica (Ovaj modul može da radi samo sa LED 1000 Hi-power reflektorima, sa 2 kraka, Br. narudžbine: 14 6000 04826.)	14 6000 04825
Pozadinsko osvetljenje (Pozadinsko osvetljenje može da se koristi samo sa postoljem držača noža Br. narudžbine: 14 0502 37962.)	14 0502 38719
Pozadinsko osvetljenje sa spoljnom jedinicom napajanja	14 0500 31244
Gornja posuda	14 0517 56261
Antistatička posuda za sakupljanje otpada	14 0517 56237
Četka sa magnetom	14 0183 40426
Sigurnosne rukavice, veličine M	14 0340 29011
Sigurnosne rukavice, veličine S	14 0340 40859
Tip ulja, CONSTANT OY 46 K (50 ml)	14 0336 06086

Za više potrošnog materijala, posetite katalog proizvoda na mreži na našem veb sajtu www.LeicaBiosystems.com.

7. Rešavanje problema

U sledećoj tabeli su najčešći poznati problemi, zajedno sa uzrocima, koji se javljaju u toku rada sa uređajem kao i poruke koje se javljaju na uređaju i njihovo rešavanje.

7.1 Mogući kvarovi

Problem	Mogući uzrok	Korektivna mera
<p>Debeli/tanki rezovi</p> <p>Kod rezova postoje naizmenično tanki i deblji rezovi ili drhtaji pri rezovima ili uzorak biva iščupan iz uležištenja. U ekstremnom slučaju ni ne dolazi do sečenja.</p>	<ul style="list-style-type: none"> Sečivo, držač noža ili orijentacija nisu pravilno stegnuti. Uzorak nije pravilno stegnut. 	<ul style="list-style-type: none"> Ponovo stegnite sečivo, držače noževa ili orijentaciju. Proverite da li je kasetna pravilno stegnuta na univerzalnoj stezi za kasete. Ako je univerzalna stega za kasete uprljana parafinom očistite je (→ Str. 74 – 8.1 Čišćenje uređaja). Kada se koristi kasetna sa oblikovanim poklopcem, vodite računa da odlomljena ivica omogućava da kasetna bude pravilno stegnuta; ako je potrebno, uklonite zaperke ili stegnite kasetnu univerzalnom stegom za kasete horizontalno umesto vertikalno. Ako su dimenzije kasetne u okviru naznačenih tolerancija, a kasetna i dalje ne može da bude pravilno stegnuta, moguće da je univerzalna stega za kasete nepravilno konfigurisana ili oštećena. U tom slučaju neka tehnička služba proveriti i ponovo podesi univerzalnu stegu kasetne.

Problem	Mogući uzrok	Korektivna mera
<p>(nastavak)</p> <p>Debeli/tanki rezovi Kod rezova postoje naizmenično tanki i deblji rezovi ili drhtaji pri rezovima ili uzorak biva iščupan iz uležištenja. U ekstremnom slučaju ni ne dolazi do sečenja.</p>	<p>(nastavak)</p> <ul style="list-style-type: none"> • Uzorak nije pravilno stegnut. • Sečivo je tupo. • Potisna ploča je oštećena ili nepravilno podešena. • Ugao zazora noža/sečiva je premali. • Parafin nije dovoljno čvrst da bi ispunio uslove. • Nedovoljno napunjena kasete. • Previše debelo ili tanko sečivo korišćeno u dva-u-jedan držaču sečiva. 	<p>(nastavak)</p> <ul style="list-style-type: none"> • Kada se koriste kasete, naročito kasete tankih zidova, kompanije koja nije Leica Biosystems, one mogu da se deformišu ili mogu da nastanu drugi problemi u stezanju. Ako se pri uprezanju kasete utvrdi da ona nije stabilno pričvršćena, mora da se koristi alternativna stega. • Lateralno izmestite držač noža/sečiva ili umetnite nov nož/sečivo. • Postaviti novu pritisnu ploču odnosno koristiti sva-u-jedan držač sečiva E. • Ponovo podesite potisnu ploču. • Sistematično pokušavajte sa nekoliko podešavanja ugla zazora dok ne pronađete optimalni ugao. • Koristite parafin sa većom tačkom topljenja ili ohladite blok. • Proverite da li je kasete pravilno napunjena, kao i da li je prednji blok dobro pričvršćen za telo kasete. • Preporučeno kompatibilno sečivo navedeno je u odeljku Opcioni pribor (→ Str. 44 – 6. Opcioni dodatni pribor).
<p>Kompresija rezova Rezovi su jako sažeti i zgnječeni jedni na druge, presavijeni i bez formiranih nabora.</p>	<ul style="list-style-type: none"> • Sečivo je tupo. • Uzorak je previše topao. • Brzina sečenja je prevelika. 	<ul style="list-style-type: none"> • Koristite drugi deo sečiva ili novo sečivo. • Ohladite uzorak pre sekcije. • Smanjite brzinu sečenja.
<p>"Pruge" kod rezova Za "dva u jedan" držač sečiva E</p>	<ul style="list-style-type: none"> • Parafin nagomilan na zadnjoj strani sečiva i zadnjoj pritisnoj ploči držača noža. • Nije izabrana retrakcija. • Ugao zazora je previše iskošen, blizu nultog stepena. • Sečivo ima zareze na oštrici. 	<ul style="list-style-type: none"> • Redovno uklanjajte parafin iz ovih zona. • Aktivirajte funkciju retrakcije. • Podesite ugao zazora. • Zamenite sečivo.
<p>Zvuci pri sečenju Nož "peva" prilikom sečenja tvrdih uzoraka. Uzorci imaju ogrebotine odnosno ožiljke od zveketanja.</p>	<ul style="list-style-type: none"> • Brzina sečenja je prevelika. • Ugao zazora je prevelik. • Nedovoljno stegnut uzorak i/ili držač noža. • Retrakcija je isključena prilikom sekcije uzoraka sa ugrađenom smolom/ plastikom. 	<ul style="list-style-type: none"> • Okrećite ručni točak manjom brzinom. • Sistematično smanjujte ugao zazora dok ne postignete optimalno podešavanje. • Proverite sve veze zavrtneva i stega na sistemu držača uzoraka i držaču noževa. Po potrebi zategnuti poluge i šrafove. • Uključite retrakciju.

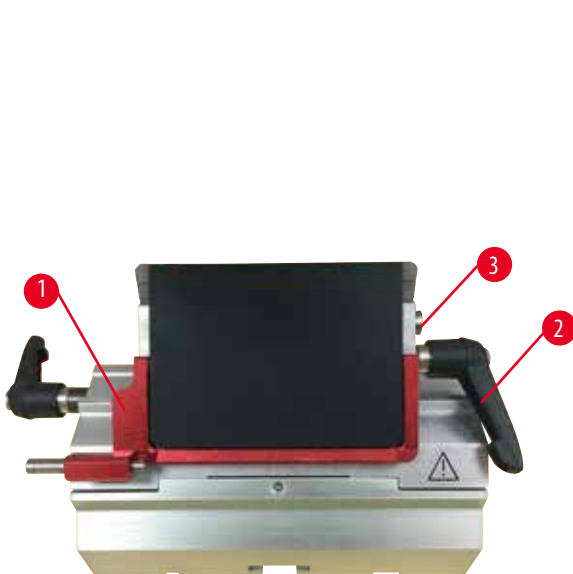
Problem	Mogući uzrok	Korektivna mera
Jako trošenje sečiva	<ul style="list-style-type: none"> • Primenjena je prevelika sila sečenja. • Previše oštar ugao zazora. 	<ul style="list-style-type: none"> • Podesite brzinu sečenja i/ili debljinu reza prilikom rezanja. Izabrati manju debljinu sečenja, ručni točak okretati sporije. • Podesite ugao zazora.

7.2 Neispravnosti uređaja

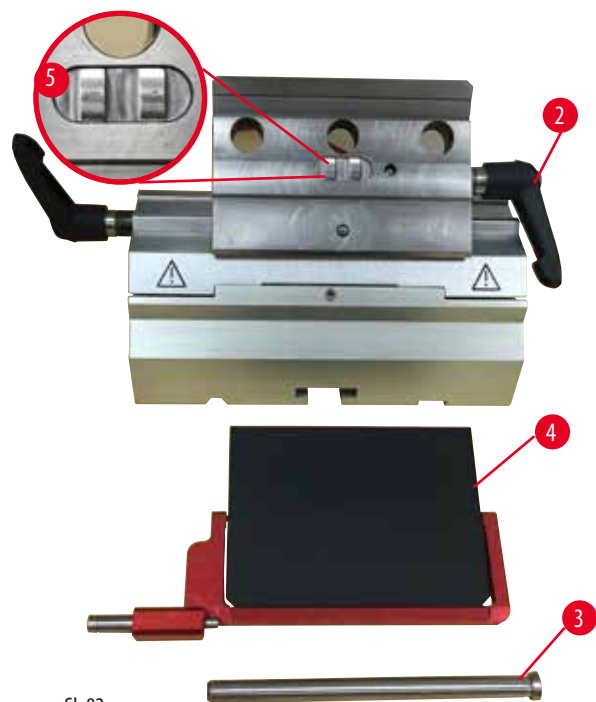
Problem	Mogući uzrok	Korektivna mera
Više nema dostave, a time ni sečenja.	<ul style="list-style-type: none"> • Dostignut je prednji krajnji položaj. 	<ul style="list-style-type: none"> • Vratite uzorak nazad okretanjem točka grubog pogona.

7.3 Neispravnosti "dva u jedan" držača sečiva E

7.3.1 Zamena potisne ploče



Sl. 81



Sl. 82

1. Spustite bezbednosni štitnik (→ "Sl. 81-1").
2. Zarotirajte steznu polugu u smeru suprotnom od kretanja kazaljki na satu (→ "Sl. 81-2").
3. Izvadite zavrtanj (→ "Sl. 81-3") (→ "Sl. 82-3").
4. Uklonite oštećenu potisnu ploču (→ "Sl. 82-4").

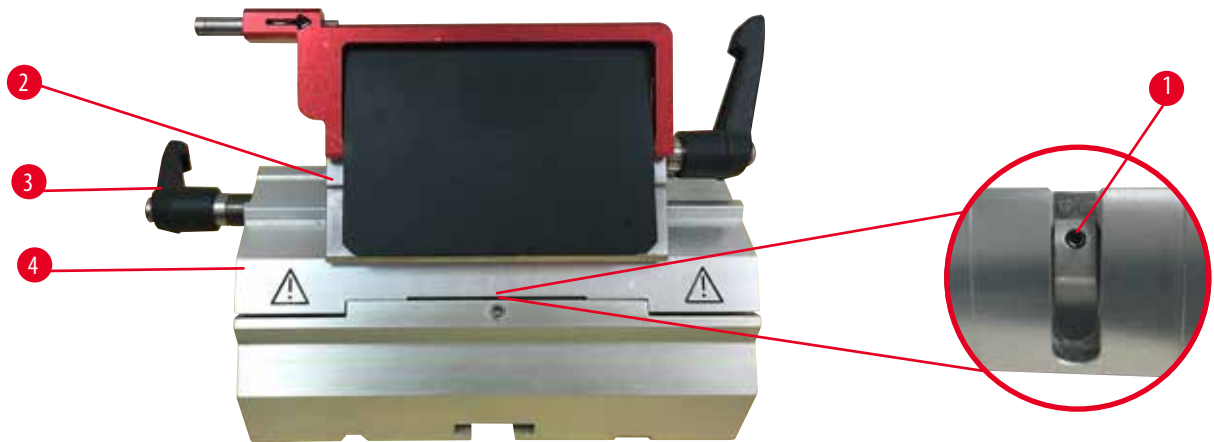


Saveti

Vodite računa da umetak gornjeg dela stegne bude instaliran kao što je prikazano (→ "Sl. 82-5") u slučaju da ispadne. Ako je pogrešno instalirana, potisna ploča ne može biti stegnuta.

5. Instalirajte novu potisnu ploču.
6. Umetnite zavrtanj (→ "Sl. 82-3").
7. Rotirajte steznu polugu u smeru kretanja kazaljki na satu (→ "Sl. 82-2").

7.3.2 Postavljanje gornjeg dela stege na luk segmenta

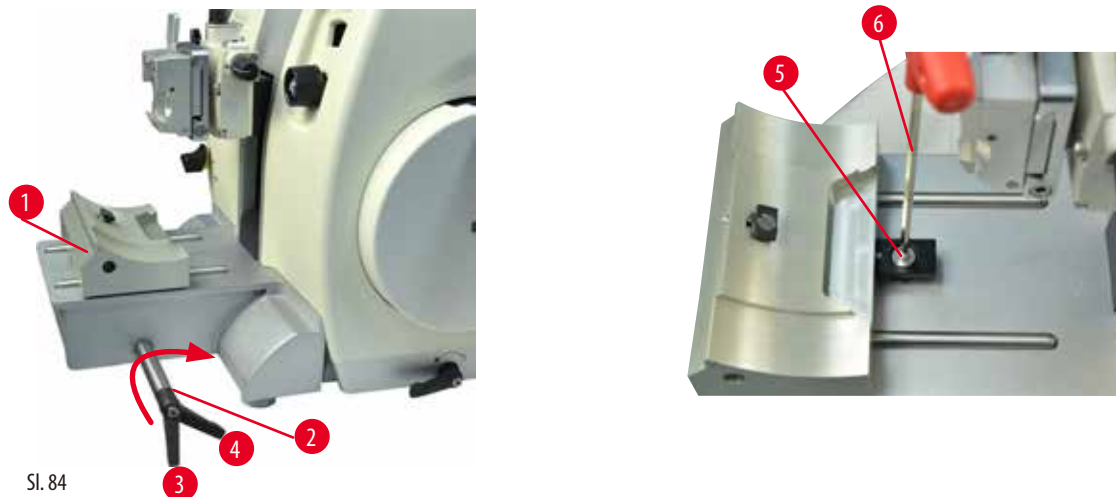


Sl. 83

Kako bi bili garantovani ispravni rezultati sekcije, gornji deo stege (→ "Sl. 83-2") mora bit pravilno stegnut na luk segmenta (→ "Sl. 83-4").

Stezanje se vrši pomoću ekscentrične poluge (→ "Sl. 83-3"). Sila stezanja se podešava čivijom (→ "Sl. 83-1") sa donje strane luka segmenta. Podešavanje stezanja se vrši kako bi stezna poluga mogla da se rotira do zaustavljanja uz konstantno povećavanje otpora. Podesite stezanje šestougaonog ključem od 2,5 mm na čiviji (→ "Sl. 83-1") tako da poluga prvo "sklizne" kada se aktivira. Nastavite da okrećete čiviju (→ "Sl. 83-1") pomalo (oko 1/4 obrtaja ulevo ili udesno), a zatim proverite da li poluga više ne "klizi", ali i da ne dolazi do velikog sabijanja.

7.4 Podešavanje sistema stezanja postolja stege na osnovnoj ploči



Sl. 84

Da biste podesili rastojanje stezanja od ekscentričnog zavrtnja do 270°, izvršite sledeće korake.

1. Postavite bazu držača sečiva (→ "Sl. 84-1") na bazu uređaja.
2. Podesite zavrtnjem ili odvrtanjem zavrtnja sa upuštenom glavom (→ "Sl. 84-5") u stezni deo na osnovi pomoću šestougaonog ključa br. 4 (→ "Sl. 84-6"), tako da ekscentrični zavrtnj (→ "Sl. 84-2") može da se stegne na položaju od 0° (→ "Sl. 84-3") i položaju od 270° (→ "Sl. 84-4").

8. Čišćenje i održavanje

8.1 Čišćenje uređaja



Upozorenje

Tečnost prodire u unutrašnjost uređaja.

Ozbiljna povreda uređaja/osoba ili oštećenje uzorka.

- Vodite računa da tečnost ne prodre u unutrašnjost uređaja tokom rada i održavanja.



Upozorenje

Nož/sečivo nije uklonjen kada je držač noža/sečiva uklonjen sa mikrotoma.

Ozbiljna povreda osoba usled kontakta sa izuzetno oštrim nožem/sečivom.

- Pre uklanjanja držača noža/sečiva sa mikrotoma, vodite računa da uvek uklonite nož/sečivo noseći rukavice otporne na sečenje, koje ćete staviti na bezbedno mesto.



Upozorenje

Nož/sečivo se čuva na neodgovarajući način.

Ozbiljna povreda osoba, na primer usled neočekivanog ispadanja.

- Uvek čuvajte nož/sečivo na odgovarajućem mestu kada ga ne koristite, na primer, u odgovarajućoj kutiji za noževe.
- Nikada ne ostavljajte noževe sa oštricom okrenutom nagore i nikada ne pokušavajte da uhvatite nož koji pada.



Upozorenje

Držač noža/sečiva ispada sa uređaja.

Ozbiljna povreda osoba i/ili oštećenje imovine.

- Ako držač noža/sečiva nije pričvršćen, na primer, tokom instalacije ili čišćenja, obratite posebnu pažnju da držač noža/sečiva ne ispada.
- Kad god je moguće, pričvrstite držač noža/sečiva da biste izbegli ispadanje.



Oprez

Korišćenje neodgovarajućih rastvarača ili sredstava za čišćenje ili oštrih/tvrdih alata za čišćenje uređaja ili dodatnog pribora.

Moguća neispravnost uređaja ili odlaganje dijagnoze.

- Za čišćenje ne koristite nikakve rastvarače koji sadrže aceton ili ksilen.
- Prilikom korišćenja sredstava za čišćenje postupajte u skladu sa bezbednosnim uputstvima proizvođača i laboratorijskim bezbednosnim propisima.
- Ne koristite oštar ili tvrd alat za grebanje površine uređaja.
- Ne potapajte dodatni pribor ni u jedan rastvarač za čišćenje ili vodu.
- Čelične noževe čistite pomoću rastvora na bazi alkohola ili acetona.
- Za čišćenje i uklanjanje parafina ne koristite ksilen ili sredstva koja sadrže alkohol (na primer sredstvo za čišćenje stakla).

**Napomena**

Na priboru i komponentama se može pojaviti korozija zbog korišćenja korozivnog/jako kiselog/alkalnog reagensa ili rastvarača na uređaju ili priboru, kao što su dekalcfikovani rastvor koji sadrži kiselinu, amonijum hidroksid koji sadrži alkalije, itd.

Pribor može da neispravno radi.

- Izbegavajte da korozivan/jako kisali/alkalni reagens ili rastvor kaplje na površinu uređaja ili pribor.
- Ako je takav reagens ili rastvor kapao na površinu uređaja ili pribora, obrišite ostatak i što bolje i što je pre moguće osušite pribor.
- Ako se takav reagens ili rastvarač koriste često, svakodnevno izvršite čišćenje držača sečiva, univerzalne stege za kasete (UCC), i, ako je potrebno, i drugi pribor.

Pre svakog čišćenja obavite sledeće korake:

- Podignite stegu za uzorke na gornji krajnji položaj i aktivirajte blokadu ručnog točka.
- Uklonite sečivo sa držača sečiva i umetnite ga u spremište na dnu dispenzera ili uklonite nož sa držača noževa i vratite ga u kutiju za noževe.
- Uklonite postolje držača noževa i držač noževa radi čišćenja.
- Uklonite uzorak sa stege za uzorke.
- Uklonite otpad nastao prilikom sekcije suvom četkom.
- Uklonite stegu za uzorke i očistite je posebno.

Uređaj i spoljne površine

Uklonite naslage parafina mogu se koristiti sredstva koja zamenjuju ksilen, parafinsko ulje ili sredstva za uklanjanje parafina. Uređaj mora da bude potpuno suv pre ponovnog korišćenja.

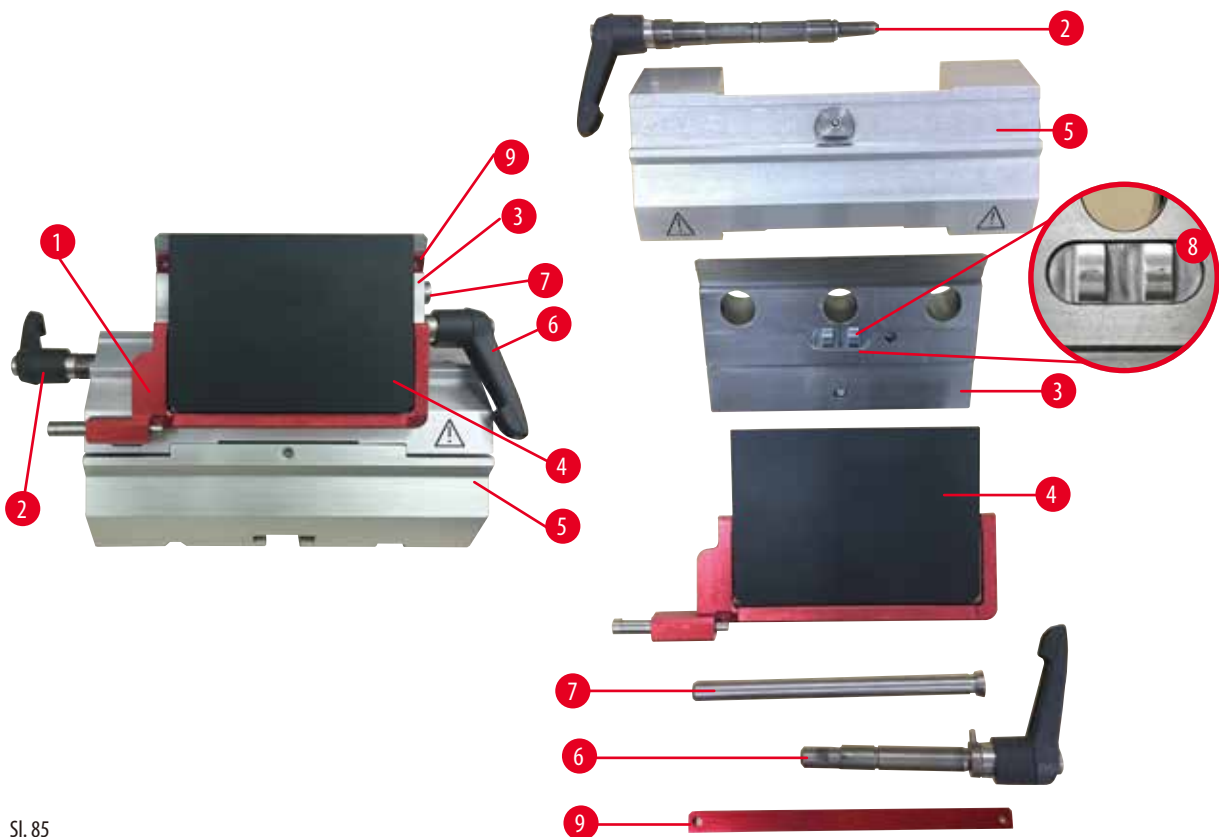
**Upozorenje**

Brisanje noža u pogrešnom smeru tokom čišćenja.

Ozbiljna povreda osoba.

- Uvek brišite nož od zadnjeg dela prema oštrici.

"Dva u jedan" držač sečiva E



SI. 85

1. Uklonite umetak (→ "SI. 85-9") za sečiva niskog profila.
2. Uklonite potisnu ploču (→ "SI. 85-4") sa gornjeg dela stege. Da biste to uradili, rotirajte steznu polugu sečiva (→ "SI. 85-6") suprotno od kretanja kazaljki na satu i izvucite je sa strane; izvucite zavrtnj (→ "SI. 85-7") i izvadite potisnu ploču.
3. Uklonite gornji deo stege. Da biste to uradili, rotirajte steznu polugu (→ "SI. 85-2") lateralnog izmeštanja suprotno od kretanja kazaljki na satu i izvucite je sa strane; gurajte gornji deo stege (→ "SI. 85-3") dok ne bude mogao da se ukloni sa luka segmenta (→ "SI. 85-5").
4. Olabavite ekscentrični zavrtnj pomoću šestougaonog ključa br. 4 i uklonite luk segmenta sa postolja držača sečiva.
5. Očistite sve delove "dva u jedan" držača sečiva E.

**Oprez**

Tokom čišćenja, delovi držača sečiva se mešaju.

Loš kvalitet sekcije.

- Ne mešajte držače sečiva tokom čišćenja.

6. Položite uklonjene delove na upijajuću tkaninu u komori za sušenje (do maks. 65 °C) i pustite da se uklone parafinske nečistoće.



Upozorenje

Tokom čišćenja držača noža/sečiva, uklonite delove iz komore za sušenje (65 °C).

Opasnost od opekotina.

- Nosite rukavice izolovane na toplotu prilikom uklanjanja delova iz komore za sušenje (65 °C).

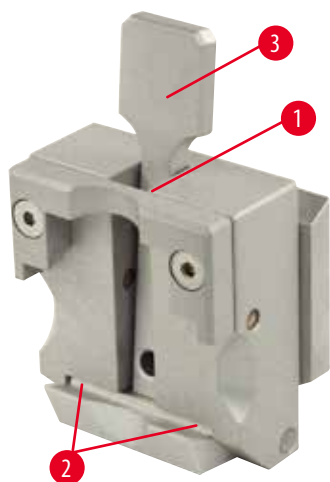
7. Obrišite "dva u jedan" držač sečiva E i pustite da se ohladi na sobnoj temperaturi, a zatim ga ponovo sklopite.
8. Nakon čišćenja pokretnih delova "dva u jedan" držača sečiva E, na njih nanosite tanak sloj ulja za pogonske delove.
9. Kada instalirate potisnu ploču (→ "Sl. 85-4"), vodite računa da umetak gornjeg dela stegne bude pravilno instaliran kao što je prikazano (→ "Sl. 85-8") i da gornja ivica potisne ploče bude paralelna i nivelisana sa zadnjom ivicom gornjeg dela stegne (→ "Sl. 85-3").



Saveti

Ako je umetak gornjeg dela stegne pogrešno instaliran, potisna ploča ne može da se stegne.

Univerzalna stega kasete



Sl. 86

- Odvojite stegu za kasete (→ "Sl. 86-1") radi detaljnog čišćenja, uklanjajući sve ostatke parafina.
- Za čišćenje ne koristite ksilen. Koristite sredstva za zamenu ksilena ili sredstva za uklanjanje parafina.
- Stega za kasete (→ "Sl. 86-1") se takođe može staviti u peć zagrejanu na maksimalno 65 °C, dok ne ispari tečni parafin.
- Naslage parafina uklonite suvom krpom.
- Nakon takve procedure čišćenja u peći, obavezno podmažite spiralne opruge (→ "Sl. 86-2") potisne poluge (→ "Sl. 86-3"). Pustite da se stega za kasete ohladi pre nego što je ponovo postavite na uređaj.

8.2 Uputstva za održavanje



Saveti

Uređaj se sme otvarati samo radi održavanja ili popravljanja od strane ovlašćenih tehničara!

Uređaj uglavnom nije neophodno održavati.

Da bi bio zagarantovan dugoročan rad uređaja bez problema, kompanija Leica Biosystems preporučuje sledeće:

1. Svakodnevno detaljno čistite uređaj.
2. Sklopite ugovor o servisiranju najkasnije do isteka garancije. Za više informacija, kontaktirajte lokalni tehnički servisni centar kompanije Leica Biosystems.
3. Uređaj redovno treba da proverava kvalifikovani serviser ovlašćen od strane kompanije Leica Biosystems. Intervali zavise od toga koliko se uređaj koristi.

Preporučujemo sledeće intervale za proveru u zavisnosti od opšteg radnog opterećenja uređaja kako je definisano dvema kategorijama navedenim u tabeli:

	Kategorija I	Kategorija II
Broj dnevnih sekcija:	> 8.000 sekcija dnevno	< 8.000 sekcija dnevno
Radno opterećenje (sati dnevno):	> 5 sati dnevno	≤ 5 sati dnevno
Brzina sečenja:	Pretežno velika brzina sečenja	Mala do srednja brzina sečenja
Materijal uzorka:	Rad sa mekim i tvrdim uzorcima	Pretežno mek materijal uzoraka
Održavanje:	Na svakih 12 meseci	Na svaka 24 meseca

8.3 Podmazivanje uređaja

Jednom mesečno, podmažite sledeće delove uključenim uljem za pogonske delove (1 - 2 kapi su dovoljne).



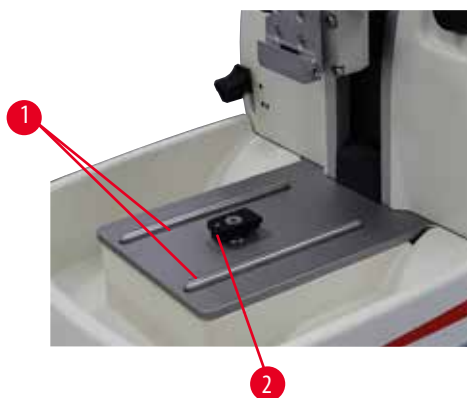
Upozorenje

Prosuto je ulje i nije odmah očišćeno.

Ozbiljna povreda osoba, na primer, klizanjem i dolaskom u kontakt sa opasnim delovima, kao što je nož/sečivo uređaja.

- Uvek vodite računa da ne dođe do prosipanja ulja.
- Ako se ulje prospe, odmah ga detaljno i potpuno očistite.

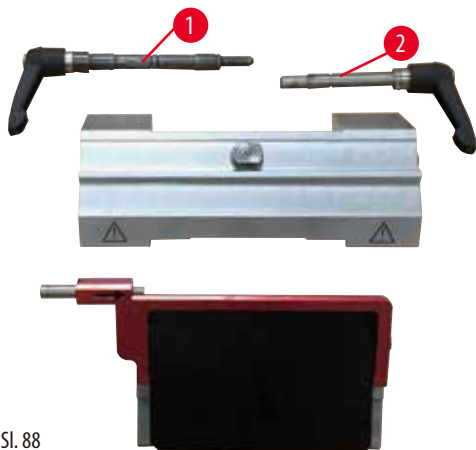
Uređaj



Sl. 87

- Vođice (→ "Sl. 87-1") za postolje držača noža na osnovnoj ploči mikrotoma.
- Deo u obliku slova T (→ "Sl. 87-2") na osnovnoj ploči mikrotoma.

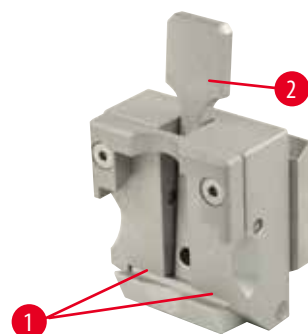
"Dva u jedan" držač sečiva E



Sl. 88

- Stezna poluga (→ "Sl. 88-1") za lateralno izmeštanje.
- Stezna poluga (→ "Sl. 88-2") za sečivo.

Univerzalna stega kasete



Sl. 89

Podmažite spiralne opruge (→ "Sl. 89-1") potisne poluge (→ "Sl. 89-2") i pomerite ih napred i nazad nekoliko puta.

9. Garancija i servis**9.1 Garancija**

Kompanija Leica Biosystems Nussloch GmbH garantuje da je ugovorni isporučeni uređaj prošao detaljnu kontrolu kvaliteta po internim ispitnim kriterijumima kompanije Leica Biosystems, da nema mana i da je usklađen sa svim tehničkim specifikacijama i/ili dogovorenim karakteristikama iz garancije.

Garancija se odnosi na sadržaj ugovora. Važe samo oni uslovi garancije prodajne organizacije kompanije Leica Biosystems, odnosno organizacije od koje ste kupili ugovorni proizvod.

9.2 Servisne informacije

Ako vam je potrebna tehnička korisnička podrška ili rezervni delovi, kontaktirajte predstavnika kompanije Leica Biosystems ili prodavca kompanije Leica Biosystems od kog ste kupili uređaj.

Potrebni su sledeći podaci o uređaju:

- Naziv modela i serijski broj uređaja.
- Lokacija uređaja i ime osobe za kontakt.
- Razlog servisnog poziva.
- Datum isporuke.

9.3 Prekid upotrebe i odlaganje

Uređaj ili delovi uređaja se moraju odložiti u skladu sa postojećim važećim, lokalnim propisima.

10. Potvrda o dekontaminaciji

Svaki proizvod koji se vrati u Leica Biosystems ili koji zahteva održavanje na lokaciji uređaja, mora da bude adekvatno očišćen i dekontaminiran. Šablon potvrde o dekontaminaciji možete naći na našem veb sajtu www.LeicaBiosystems.com u okviru menija proizvoda. Ovaj šablon se mora koristiti za prikupljanje svih potrebnih podataka.

Prilikom vraćanja proizvoda, mora se dostaviti kopija popunjene i potpisane potvrde ili se proslediti preko servisera. Odgovornost za proizvode koji se pošalju nazad bez ove potvrde ili sa nepotpunom potvrdom pripada pošiljaocu. Vraćena roba koju kompanija smatra potencijalnim izvorom opasnosti se šalje nazad o trošku i riziku pošiljaoca.

www.LeicaBiosystems.com



Leica Biosystems Nussloch GmbH
Heidelberger Strasse 17 - 19
D-69226 Nussloch
Nemačka

Tel.: +49 - (0) 6224 - 143 0
Faks: +49 - (0) 6224 - 143 268
Web sajt: www.LeicaBiosystems.com