

# HistoCore BIO CUT

## Rotationsmikrotom

Bruksanvisning

Svenska

**Beställningsnr: 14 0517 80114 – Revision L**

Bruksanvisningens ska alltid förvaras i närheten av instrumentet.

Läs noggrant innan instrumentet tas i drift.

CE





Information, numeriska data, anmärkningar och värderingar i denna bruksanvisning motsvarar vetenskapens dagsläge och den senaste tekniken som vi uppfattar den efter djupgående analys av detta fält.

Vi har inget ansvar för att löpande uppdatera denna bruksanvisning på grund av utvecklingen på det tekniska området eller att ge våra kunder ytterligare kopior, uppdateringar etc. av den här bruksanvisningen.

Så långt gällande nationell lagstiftning tillåter detta ansvarar vi inte för felaktiga uppgifter, skisser, tekniska ritningar osv. som finns i denna bruksanvisning. I synnerhet tas inget ansvar för ekonomiska förluster eller följdskador som orsakas av eller kan härledas till uppfyllandet av utsagor eller annan information i den här bruksanvisningen.

Uttryck, påståenden, ritningar, bilder eller annan information som gäller innehåll eller tekniska uppgifter i bruksanvisningen ska inte betraktas som garanterade produktenskaper.

Dessa anges endast i de kontraktsvillkor som överenskommit mellan oss och våra kunder.

Leica förbehåller sig rätten att ändra de tekniska specifikationerna och tillverkningsprocessen utan föregående varning. Det är endast på detta sätt det är möjligt att hela tiden förbättra tekniken och de tillverkningsprocesser som används till våra produkter.

Denna dokumentation är upphovsrättsskyddad. Leica Biosystems Nussloch GmbH innehar all upphovsrätt till den här dokumentationen.

All reproduktion av text och bilder (eller delar därav) genom tryckning, fotokopiering, microfiche, webbkameror eller på något annat sätt – inklusive elektroniska system och media – kräver uttryckligt skriftligt tillstånd på förhand av Leica Biosystems Nussloch GmbH.

Instrumentets serienummer och tillverkningsår återfinns på typskylten på instrumentets baksida.



Leica Biosystems Nussloch GmbH  
Heidelberger Strasse 17 - 19  
D-69226 Nussloch  
Tyskland

Tel.: +49 - (0) 6224 - 143 0  
Fax: +49 - (0) 6224 - 143 268  
Webb: [www.LeicaBiosystems.com](http://www.LeicaBiosystems.com)

Monteringen avtalad med Leica Microsystems Ltd. Shanghai

# Innehållsförteckning

---

<b>1. Viktig information</b>	<b>7</b>
1.1 Symboler som används i texten och deras betydelse	7
1.2 Instrumenttyp	9
1.3 Avsett syfte	9
1.4 Personalens kvalifikationer	9
<b>2. Säkerhet</b>	<b>10</b>
2.1 Säkerhetsföreskrifter	10
2.2 Varning	10
2.2.1 Märkningen på själva instrumentet	11
2.2.2 Transport och uppställning	11
2.2.3 Använda instrumentet	13
2.2.4 Rengöring och underhåll	18
2.3 Inbyggda skyddsanordningar	19
2.3.1 Låsning av handratten	19
2.3.2 Kniv-/bladhållarens knivskydd	20
<b>3. Instrumentets komponenter och specifikationer</b>	<b>21</b>
3.1 Översikt – instrumentdelar	21
3.2 Instrumentspecifikationer	22
3.3 Tekniska data	23
<b>4. Ställa instrumentet på plats</b>	<b>25</b>
4.1 Uppställningskrav	25
4.2 Standardleverans – packlista	25
4.3 Uppackning och installation	27
4.4 Montering av handratten	29
<b>5. Användning</b>	<b>31</b>
5.1 Manöverelementen och deras funktioner	31
5.1.1 Inställning av snittjockleken	31
5.1.2 Snabbmatarhjul	31
5.1.3 Återgångsrörelse för preparatet	32
5.1.4 Mekanisk trimningsfunktion	32
5.1.5 Preparathållarfixtur för fininställning	33
5.1.6 Finjustering av kraftbalansen	34
5.2 Montering av två-i-ett-bladhållare E	36
5.2.1 Fastsättning av bladhållarfästet	36
5.2.2 Montering av två-i-ett-bladhållare E	36
5.3 Justering av snittvinkeln	37
5.4 Montering av universalkassettklämman	37
5.5 Fastsättning av preparat	38

---

5.6	Fastspänning av kniven/engångsbladet .....	38
5.7	Trimning av preparatet .....	41
5.8	Snittning .....	42
5.9	Byte av preparat eller avbrott i snittningen.....	44
5.10	Avsluta dagens arbete.....	45
<b>6.</b>	<b>Valbara tillbehör .....</b>	<b>47</b>
6.1	Preparathållarfixtur, monteringsats .....	47
6.1.1	Fast preparathållarfixtur .....	47
6.1.2	Vridbar preparathållarfixtur .....	48
6.1.3	Finjusterbar preparathållarfixtur.....	48
6.1.4	Snabbspännsystem .....	49
6.2	Preparatklämmor och preparathållare .....	49
6.2.1	Standardpreparatklämma .....	50
6.2.2	Universalkassettklämma .....	50
6.2.3	Universalkassettklämma .....	52
6.3	Knivhållarfäste och knivhållare.....	53
6.3.1	Två-i-ett-bladhållare E.....	53
6.3.2	Knivhållarfäste, utan funktionen sidledes förflyttning.....	55
6.3.3	Knivhållare E med vattentråg för lågprofilblad .....	55
6.3.4	Knivhållare N .....	56
6.4	Snittavfallstråg .....	58
6.5	Bakgrundsbelysning.....	58
6.6	Topptråg .....	59
6.7	Universalhållare för mikroskop .....	60
6.8	Förstoringslins, LED-belysning .....	62
6.9	Extra tillbehör .....	64
6.10	Beställningsinformation.....	72
<b>7.</b>	<b>Felsökning .....</b>	<b>74</b>
7.1	Möjliga fel .....	74
7.2	Funktionsfel på instrumentet .....	76
7.3	Funktionsfel på två-i-ett-bladhållare E.....	77
7.3.1	Byte av tryckplattan .....	77
7.3.2	Montering av bladhållarens överdel på segmentbågen.....	78
7.4	Inställning av fastspänningssystemet hos fundamentets spännfäste .....	78
<b>8.</b>	<b>Rengöring och underhåll.....</b>	<b>79</b>
8.1	Rengöring av instrumentet.....	79
8.2	Underhållsanvisningar.....	82
8.3	Smörjning av instrumentet.....	83

## Innehållsförteckning

---

<b>9. Garanti och service .....</b>	<b>85</b>
9.1 Garanti .....	85
9.2 Serviceinformation .....	85
9.3 Urdrifftagning och kassering .....	85
<b>10. Saneringsbekräftelse.....</b>	<b>86</b>

## 1. Viktig information

### 1.1 Symboler som används i texten och deras betydelse



Fara:

Innebär en direkt farlig situation som leder till dödsfall eller allvarlig skada om den inte undviks.



Varning:

Undviks inte denna fara kan det leda till dödsfall eller allvarlig skada.



Var försiktig:

Innebär en potentiellt farlig situation som kan leda till dödsfall eller allvarlig skada om den inte undviks.



Obs:

Innebär en situation som om den inte undviks kan leda till materiella skador på maskinen eller andra föremål i dess närhet.



Tips:

Ger tips som förenklar ditt arbetsflöde.

1

→ "Bild 7 - 1"

Objektnummer i bilder.

Siffror i rött avser objektnummer i bilder.



Tillverkare



Artikelnr



Serienummer



Tillverkningsdatum



Se bruksanvisningen.



Var försiktig, se bruksanvisningens försiktighetsanvisningar.



Medicinsk apparat för in vitro-diagnostik (IVD)



CE-märkningen är tillverkarens försäkran om att den medicintekniska produkten uppfyller kraven i tillämpliga EG-direktiv och -bestämmelser.

Country of Origin: China

Rutan Ursprungsland visar i vilket land den slutliga förändringen av produkten har utförts.



Märkningen UKCA (UK Conformity Assessed) är en ny produktmärkning för UK som används för varor som lanseras på marknaden i Storbritannien (England, Wales och Skottland). Den omfattar de flesta varor som tidigare krävde CE-märkning.



Leica Microsystems (UK) Limited  
Larch House, Woodlands Business Park, Milton Keynes,  
England, United Kingdom, MK14 6FG

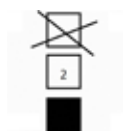
Den brittiska ansvariga personen (UK Responsible Person) agerar på uppdrag av den icke-brittiska tillverkaren för att utföra specificerade uppgifter i samband med tillverkarens skyldigheter.



Innehållet i förpackningen är ömtåligt och måste hanteras varsamt.



Förpackningen måste förvaras torrt.

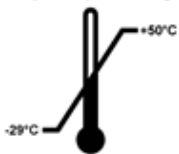


Högst 3 förpackningar staplade på varandra



Visar korrekt upprätt placering av förpackningen.

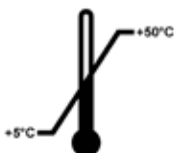
Transport temperature range:



Visar tillåtet temperaturintervall vid transport av förpackningen.

Lägst -29 °C  
Högst +50 °C

Storage temperature range:



Visar tillåtet temperaturintervall vid lagring av förpackningen.

Lägst +5 °C  
Högst +50 °C



Anger tillåtet luftfuktighetsintervall vid lagring av lagring och transport av förpackningen.

minst 10 % RF  
högst 85 % RF



I Shockwatch-systemet visar indikatorpricken stötar eller påfrestningar som ligger över en angiven nivå med hjälp av röd färg. Glasröret byter färg när ett på förhand bestämt accelerationsvärde (g-värde) överstigs.



Anger att artikeln går att återvinna på godkänd anläggning för detta.



## 1.2 Instrumenttyp

Alla uppgifter i denna bruksanvisning gäller enbart för den instrumenttyp som anges på titelsidan. En typskylt med instrumentets serienummer är fäst på instrumentets baksida.

## 1.3 Avsett syfte

HistoCore BIOCUT är en manuellt manövrerad rotationsmikrotom som utformats specifikt för att skapa tunna snitt av formalinfixerade, paraffinbäddade mänskliga vävnadspreparat av varierande hårdhet, vilka används för histologiska medicinska diagnoser av patolog, för t.ex. cancerdiagnoser. Den används för snittning av mjuka och hårda mänskliga preparat, förutsatt att dessa lämpar sig för manuell snittning. HistoCore BIOCUT är utformad för in vitro diagnostisk tillämpning.



### Varning

All annan användning än den avsedda.

#### Allvarliga personskador och/eller skador på preparatet.

- Följ bruksanvisningens instruktioner för avsedd användning. All annan användning av instrumentet anses som felaktig användning.

## 1.4 Personalens kvalifikationer

- HistoCore BIOCUT får endast användas av utbildad laboratoriepersonal. Instrumentet är endast avsedd för professionell användning.
- Arbetet med instrumentet får inte påbörjas förrän användaren har läst denna bruksanvisning noggrant och är förtrogen med instrumentets samtliga tekniska detaljer.

## 2. Säkerhet

### 2.1 Säkerhetsföreskrifter

I bruksanvisningen finns viktig information om användarsäkerhet och underhåll av instrumentet. Den utgör en viktig del av produkten och ska läsas noggrant innan instrumentet tas i drift och används, och ska sedan förvaras i anslutning till instrumentet.

Instrumentet har byggts och testats i enlighet med gällande säkerhetskrav för laboratorieinstrument. För att vidmakthålla detta skick och garantera säkerheten vid drift, måste användaren följa alla anvisningar och varningar som finns i bruksanvisningen.

Säkerhetsanvisningarna och varningsinformationen i detta kapitel måste följas.

Läs igenom alla dessa anvisningar även om du redan är bekant med hur andra produkter från Leica Biosystems manövreras och fungerar.

Om så krävs ska bruksanvisningen förses med nödvändiga tillägg enligt gällande nationella miljökrav och arbetarskyddsbestämmelser.



#### Varning

Skyddsanordningar eller säkerhetstillbehör som tillverkaren monterat har tagits bort eller ändrats.

#### **Allvarliga personskador och/eller materiella skador inklusive skador på preparatet.**

- Avlägsna eller modifiera aldrig instrumentets skyddsanordningar eller andra tillbehör. Endast servicetekniker med behörighet från Leica Biosystems får reparera instrumentet och bedöma dess invändiga komponenter.
- Kontrollera alltid att alla skyddsanordningar och säkerhetstillbehör sitter på plats och fungerar som de ska innan arbetet med instrumentet påbörjas.



#### Tips

Aktuell information om gällande standard finns i EG-försäkran och UKCA-certifikaten på vår webbplats:

<http://www.LeicaBiosystems.com>

### 2.2 Varning

De skyddsanordningar som tillverkaren har monterat på instrumentet utgör endast grunden när det gäller att förebygga olyckor. Ansvaret för att instrumentet används på ett säkert sätt vilar i första hand på ägaren, samt på den personal som har till uppgift att använda, underhålla och rengöra instrumentet. För att säkerställa en problemfri användning av instrumentet är det viktigt att du följer nedanstående anvisningar och varningar.

### 2.2.1 Märkningen på själva instrumentet



#### Varning

Underlåtenhet att följa användaranvisningarna (enligt definitionerna i bruksanvisningen) och motsvarande märkningar och varningstrianglar på instrumentet.

#### Allvarliga personskador och/eller skador på instrumentet, tillbehören eller preparatet.

- Var uppmärksam på märkningarna på instrumentet och följ noga de användaranvisningar som finns i bruksanvisningen när den märkta komponenten används eller byts ut.

### 2.2.2 Transport och uppställning



#### Varning

Tillbehör/instrument faller ut ur emballaget vid uppackningen.

#### Allvarlig personskada och/eller materiell skada.

- Var försiktig när instrumentet packas upp.
- När instrumentet väl packats upp, måste det alltid hållas i upprätt läge när det flyttas.
- Följ noga instruktionerna i upppackningsanvisningarna som sitter på utsidan av förpackningen eller de åtgärder som beskrivs i bruksanvisningen.



#### Varning

Instrumentet lyfts på ett felaktigt sätt.

#### Allvarlig personskada och/eller materiell skada.

- Vid lyftning av instrumentet får det enbart vidröras i de lyftpunkter som beskrivs i bruksanvisningen och upppackningsanvisningarna (fundamentet på framsidan och under instrumentet på baksidan).
- Lyft aldrig instrumentet i handrattens vevhandtag, handtaget, snabbmatarhjulet, objekthuvudet eller vredet för inställning av snittjockleken.
- Ta alltid bort snittavfallstråget innan instrumentet transporteras.



#### Varning

Oförsiktig förflyttning av instrumentet.

#### Allvarliga skador på händer och/eller fingrar som kläms mellan instrumentet och arbetsytan.

- Vid förflyttning av instrumentet får det enbart vidröras i de lyftpunkter som beskrivs i bruksanvisningen och upppackningsanvisningarna (fundamentet på framsidan och under instrumentet på baksidan).
- Var alltid noga med att inte placera händerna mellan instrumentet och arbetsytan.

**Varning**

Instrumentet har inte placerats stadigt med alla fyra fötterna på en lämplig arbetsbänk.

**Allvarlig personskada och/eller materiell skada.**

- Placera alltid instrumentet på en stabil, vibrationsfri arbetsbänk med horisontell, plan bänkskiva. Underlaget måste vara så vibrationsfritt som möjligt.
- Se alltid till att alla fyra fötterna vilar helt mot arbetsbänken.
- Om instrumentet eventuellt har flyttats av någon annan person (till exempel i samband med service) ska du alltid kontrollera att det har ställts upp på rätt sätt.

**Varning**

Kniv-/bladhållaren lossnar från instrumentet.

**Allvarlig personskada och/eller materiell skada.**

- Har kniv-/bladhållaren inte fixerats, till exempel vid montering eller rengöring, ska du vara extra uppmärksam så att den inte lossnar.
- Fixera om möjligt alltid kniv-/bladhållaren så att den inte kan lossna.

**Varning**

Snittavfallstråget faller ner efter att det har tagits bort.

**Personskada.**

- Arbeta extra försiktigt när du tar bort snittavfallstråget och placera det på en säker plats.

**Varning**

Olja spills ut och torkas inte upp omedelbart.

**Allvarlig personskada, till exempel genom att man halkar och skadar sig på farliga delar som kniven/bladet på instrumentet.**

- Undvik alltid att spilla ut olja.
- Vid eventuellt oljespill, torka omedelbart upp alltsammans fullständigt.

**Varning**

Paraffinavfall hamnar på golvet utan att samlas upp.

**Allvarlig personskada, till exempel genom att man halkar och stöter emot kniven/bladet.**

- Samla alltid upp paraffinavfallet innan det sprids, blir halt och utgör en risk.
- Använd lämpliga skor.

**Var försiktig**

Tillbehör/komponenter lossnar/skadas vid transport.

**Materiell skada eller fördröjd diagnos.**

- Förpackningen har ShockDot effektindikator, som indikerar opassande transport. När instrumentet levererats, kontrollera först detta: Om indikatorn utlöses så betyder det att förpackningen inte hanterats enligt anvisningar. I detta fall ska du markera fraktdokumentet därefter och kontrollera om det finns skador på leveransen.

### 2.2.3 Använda instrumentet



#### Fara

Explosionsrisk.

**Dödlig eller allvarlig personskada och/eller materiell skada.**

- Använd aldrig instrumentet i utrymmen med explosionsrisk.



#### Varning

Personal som är otillräckligt kvalificerad för arbete med instrumentet.

**Allvarliga personskador och/eller skador på preparatet kan inträffa på grund av felaktiga åtgärder av operatören när preparatet närmar sig kniven/bladet, till exempel genom att objekthuvudet faller ner på knivhållaren om handratten inte är låst.**

- Låt endast laboratoriepersonal med särskild och tillräcklig utbildning och kompetens använda instrumentet.
- Kontrollera alltid att laboratoriepersonalen som ska arbeta med instrumentet först har läst denna bruksanvisning noga och är förtrogen med instrumentets samtliga tekniska detaljer.



#### Varning

Skyddsanordningar eller säkerhetstillbehör som tillverkaren monterat har tagits bort eller ändrats.

**Allvarliga personskador och/eller materiella skador inklusive skador på preparatet.**

- Avlägsna eller modifiera aldrig instrumentets skyddsanordningar eller andra tillbehör. Endast servicetekniker med behörighet från Leica Biosystems får reparera instrumentet och bedöma dess invändiga komponenter.
- Kontrollera alltid att alla skyddsanordningar och säkerhetstillbehör sitter på plats och fungerar som de ska innan arbetet med instrumentet påbörjas.



#### Varning

Den personliga skyddsutrustningen används inte.

**Personskada.**

- Arbete med mikrotomer kräver alltid personliga försiktighetsåtgärder. Skyddsskor, skyddshandskar, skyddsmask och skyddsglasögon ska alltid användas.



#### Varning

Knivar eller blad hanteras och/eller placeras på ett felaktigt sätt.

**Allvarliga personskador på grund av kontakt med den extremt vassa kniven/bladet.**

- Arbeta ytterst noggrant och omsorgsfullt vid hantering av kniven/bladet.
- Använd alltid särskild skyddsklädsel (inklusive skärskyddshandskar) vid hantering av kniven/bladet.
- Placera knivar och blad på en säker plats (till exempel i en särskild knivlåda) och på ett lämpligt sätt så att ingen kan skada sig på dem.
- Placera aldrig en kniv med skäreggen uppåt och försök aldrig fånga en kniv i fallet!
- Spänn alltid fast preparatet INNAN du monterar och spänner fast kniven/bladet.

**Varning**

Kniven/bladet togs inte bort när kniv-/bladhållaren demonterades från mikrotomen.

**Allvarliga personskador på grund av kontakt med den extremt vassa kniven/bladet.**

- Innan du demonterar kniv-/bladhållaren från mikrotomen ska du alltid först – och med påtagna skärskyddshandskar – avlägsna och placera kniven/bladet på en säker plats.

**Varning**

Felaktigt arbetssätt gör att operatören griper tag om kniven/bladet.

**Allvarlig personskada om preparatet sätt på plats när kniven/bladet redan har monterats.**

- Se först till att skäggen täcks av knivskyddet och att handrattens låsmekanism har aktiverats innan du sätter in preparatet i mikrotomen. När operatören både ska sätta in preparatet i mikrotomen och montera kniven/bladet, ska preparatsegmentet alltid sättas in innan kniven/bladet monteras och spänns fast.

**Varning**

Operatören monterar två stycken knivar/blad i kniv-/bladhållaren.

**Allvarliga personskador på grund av kontakt med de extremt vassa knivarna/bladen.**

- Spänn inte fast två knivar/blad i knivhållaren/bladhållaren. Montera kniven/bladet i mitten av kniv-/bladhållaren. Knivarna/bladen får inte skjuta ut över kanten på kniv-/bladhållaren.

**Varning**

För tjockt eller tunt blad används i två-i-ett bladhållaren.

**Provet nedsatt.**

- Använd ett blad med en maximal tjocklek på mindre än 0,322 mm och en minsta tjocklek på mer än 0,246 mm.
- Det rekommenderade kompatibla bladet finns listat i Valfria tillbehör (→ P. 47 – 6. Valbara tillbehör).

**Varning**

Bladet är inte installerat helt parallellt med tryckplattans övre kant på grund av överskott av paraffin, orenade skär etc.

**När du använder sidorörelsefunktionen kan underlåtenhet att installera bladet parallellt med tryckplattan resultera i dåliga snittningsresultat. Till exempel, om en sektion är för tjock eller för tunn, kan sladdning i sektionen, i värsta fall, skada provet.**

- Fortsätt inte med sektioneringen om sektioneringsresultaten är otillfredsställande.
- Återinstallera bladet och säkerställ att det befinner sig parallellt med tryckplattans övre kant.
- Kontrollera alltid parallelliteten mellan bladet och tryckplattan efter att plattan flyttats med den laterala förflyttningsfunktionen.
- Se till att det inte finns något paraffinavfall och att insatsen är ren före användning.

**Varning**

Kniven/bladet monteras före kniv-/bladhallaren och kniv-/bladhallarens fäste monteras på instrumentet.

**Allvarliga personskador på grund av kontakt med de extremt vassa knivarna/bladen.**

- Innan kniven/bladet sätts i, måste både kniv-/bladhallaren och kniv-/bladhallarfästet monteras på mikrotomen.

**Varning**

Kniven/bladet är inte täckt med det därför avsedda skyddet när preparatsnittning inte pågår.

**Allvarlig personskada.**

- Täck alltid knivens/bladets skäregg med det därför avsedda knivskyddet innan du utför några justeringar av kniven/bladet eller preparatklämman, innan du byter preparat och vid alla uppehåll i arbetet.

**Varning**

Kniven/bladet förvaras på ett felaktigt sätt.

**Allvarlig personskada, till exempel på grund av att den oväntat faller av.**

- Förvara alltid kniven/bladet på en lämplig plats när den inte används, till exempel i den särskilda knivlådan.
- Placera aldrig en kniv med skäreggen uppåt och försök aldrig fånga en kniv i fallet.

**Varning**

Preparatet placeras i eller tas ut ur mikrotomen på ett felaktigt sätt och utan att man använder lämplig klädsel.

**Operatören kan skära sig och skadas, vilket kan leda till allvarliga följder.**

- Använd alltid skärskyddshandskar vid hantering av preparat i mikrotomen.
- Lås handratten och täck knivseggen med eggskyddet innan du gör några justeringar av preparatklämman eller byter preparat.

**Varning**

Preparatet riktas in under återgångsrörelsen.

**Skada på preparatet på grund av att det riktas om under återgångsrörelsen.**

- Inriktningen av preparatsegmenten får inte ske under återgångsrörelsen. Riktas ett segment in under återgångsrörelsen kommer det att matas fram med återgångsrörelsens längd plus den valda snittjockleken före nästa snitt. Detta kan orsaka skada på både preparatet och kniven/bladet.

**Varning**

Arbete med instrumentet och med spröda preparat utförs utan lämplig skyddsklädsel.

**Allvarlig personskada orsakad av splitter vid snittning av spröda preparat.**

- Använd alltid lämplig skyddsklädsel (inklusive skyddsglasögon) och arbeta extra försiktigt vid snittning av spröda preparat.

**Varning**

Felaktig finjustering av kraftbalansen.

**Allvarliga skador på operatören på grund av kontakt med kniven och/eller skador på preparatet.**

- Gör alltid en extra kontroll av att finjusteringen av kraftbalansen är rätt inställd innan du börjar arbeta med instrumentet.
- Påbörja inte arbetet med instrumentet om finjusteringen inte är rätt inställd, utan gör i stället en omjustering. För närmare detaljer, se kapitlet "Finjustering av kraftbalansen".
- Särskilt efter byte av tillbehör på objekthuvudet bör du alltid omedelbart göra en finjustering av kraftbalansen.

**Varning**

Otillräckliga ramvillkor för snittning.

**Skada på preparatet eller dåligt snittningsresultat, till exempel att snitten får olika tjocklek, trycks samman, viks eller strimlas.**

- Fortsätt inte snittningen om du ser att snittresultatet blir dåligt.
- Kontrollera att alla förutsättningar för korrekt snittning är uppfyllda. Se avsnittet om felsökning i denna bruksanvisning för närmare detaljer.
- Saknar du tillräcklig kunskap om felsökning av dåliga snittningsresultat så rådgör med någon som har sådan kunskap, till exempel applikationsexperterna hos Leica Biosystems.

**Varning**

Felaktigt vald rotationsriktning på hjulet vid snabbmatning.

**Skada på preparatet.**

- Kontrollera alltid att du valt rätt rotationsriktning på snabbmatarhjulet genom att kontrollera inställningen av dess riktning på baksidan av instrumentet.

**Varning**

Handratten vrids moturs.

**Personskada/preparatskada.**

- Vrid inte handratten moturs, eftersom det kan leda till funktionsfel hos handrattslåsets mekanism.

**Varning**

Handratten låses upp och objekthuvudet faller ner på kniv-/bladhållaren.

**Personskada/preparatskada.**

- Förutom under själva snittfasen ska handratten alltid hållas låst.

**Varning**

I det manuella sektioneringsläget skär användaren block genom att rotera handhjulet med en mycket hög hastighet.

**Det kan leda till dålig sektioneringskvalitet och till och med skador på provet.**

- I det manuella sektioneringsläget så får handhjulets rotationshastighet inte vara över 60 varv/min.



**Varning**

Rotationshastigheten hos handratten lämpar sig inte för preparatets hårdhet.

**Skador på instrumentet och möjliga skador på preparatet.**

- Rotationshastigheten hos handratten måste anpassas till preparatets hårdhet. Använd en lägre hastighet till hårdare preparat.

**Varning**

Handrattens bromsspak används inte på rätt sätt, handratten går inte att bromsa.

**Allvarlig instrument-/personskada eller skada på preparatet.**

- Handrattens bromsspak måste stå exakt i låsningsläget. Flyttas handrattens bromsspak bortom denna punkt, kan det innebära att handratten inte längre bromsas.

**Varning**

Fingrarna placeras mellan preparatet och kniven/bladet efter att handratten lösgjorts vid snabb, manuell trimning.

**Operatören kan skära sig och skadas om handratten vrids när den är olåst.**

- Placera inga fingrar mellan preparatet och kniven/bladet vid trimning och snittning.

**Var försiktig**

Efter att kniv-/bladhållaren flyttats i sidled dras inte preparatet tillbaka och trimmas om.

**Skada på preparatet.**

- Dra tillbaka objekthuvudet och trimma om preparatsegmentet efter varje gång som kniv-/bladhållaren flyttats i sidled.

**Var försiktig**

Handratten och snabbmatarhjulet vrids samtidigt.

**Skada på preparatet.**

- Vrid inte snabbmatarhjulet och handratten samtidigt.

**Var försiktig**

Krysskilen saknas vid montering av handratten.

**Instrumentet går inte att använda, vilket kan fördröja diagnoser.**

- Kontrollera att krysskilen sitter på plats på rattaxeln innan handratten monteras.

**Obs**

Tillbehör och komponenter utsätts för frätning vid användning av frätande/starkt sura/alkaliska reaktanter eller lösningsmedel tillsammans med instrumentet eller tillbehören, som till exempel en avkalkningslösning som innehåller syra, ammoniumhydroxid som innehåller alkali etc.

**Tillbehör kan fungera felaktigt.**

- Undvik att frätande/starkt sur/alkalisk reaktant eller lösningsmedel droppar på instrumentytan eller tillbehören.
- Om sådan reaktant eller lösningsmedel har droppat på instrumentytan eller tillbehören, torka av återstoden och torka tillbehören tillräckligt så snart som möjligt.
- Om sådan reaktant eller lösningsmedel används ofta, utför en noggrann daglig rengöring av bladhallaren, universalkassettklämman (UCC) och andra tillbehör om det behövs.

**2.2.4 Rengöring och underhåll****Varning**

Vätska hamnar i instrumentets inre.

**Allvarlig instrument-/personskada.**

- Se noga till att ingen vätska hamnar i instrumentets inre vid användning eller underhåll.

**Varning**

Kniven torkas av i fel riktning vid rengöring.

**Allvarlig personskada.**

- Torka alltid av kniven i riktning från knivryggen mot skåreggen.

**Varning**

Delarna tas ut från torkkammaren (65 °C) vid rengöring av kniv-/bladhallaren.

**Skållningsrisk.**

- Använd värmeisolerade handskar när du tar ut delarna från torkkammaren (65 °C).

**Var försiktig**

Användning av olämpliga lösnings- eller rengöringsmedel eller av vassa/hårda redskap för att rengöra instrumentet eller tillbehören.

**Risk för funktionsfel hos instrumentet eller fördröjning av diagnosen.**

- Använd aldrig lösningsmedel som innehåller aceton eller xylene till rengöring av instrumentet.
- Vid hantering av rengöringsmedel ska tillverkarens säkerhetsföreskrifter och laborieföreskrifterna följas.
- Använd aldrig vassa eller hårda redskap för att skrapa ren instrumentets yta.
- Blötlägg aldrig tillbehören i lösningsmedel eller vatten.
- Rengör stålknivarna med en alkoholbaserad lösning eller aceton.
- Använd inte xylene eller rengöringsvätskor med alkohol (till exempel glasputsmedel) till rengöring eller för att avlägsna paraffin.

**Var försiktig**

Delar till bladhållare förväxlas vid rengöringen.

**Dålig snittkvalitet.**

- Förväxla inte bladhållarna vid rengöring.

**2.3 Inbyggda skyddsanordningar****Varning**

Skyddsanordningar eller säkerhetstillbehör som tillverkaren monterat har tagits bort eller ändrats.

**Allvarliga personskador och/eller materiella skador inklusive skador på preparatet.**

- Avlägsna eller modifiera aldrig instrumentets skyddsanordningar eller andra tillbehör. Endast servicetekniker med behörighet från Leica Biosystems får reparera instrumentet och bedöma dess invändiga komponenter.
- Kontrollera alltid att alla skyddsanordningar och säkerhetstillbehör sitter på plats och fungerar som de ska innan arbetet med instrumentet påbörjas.

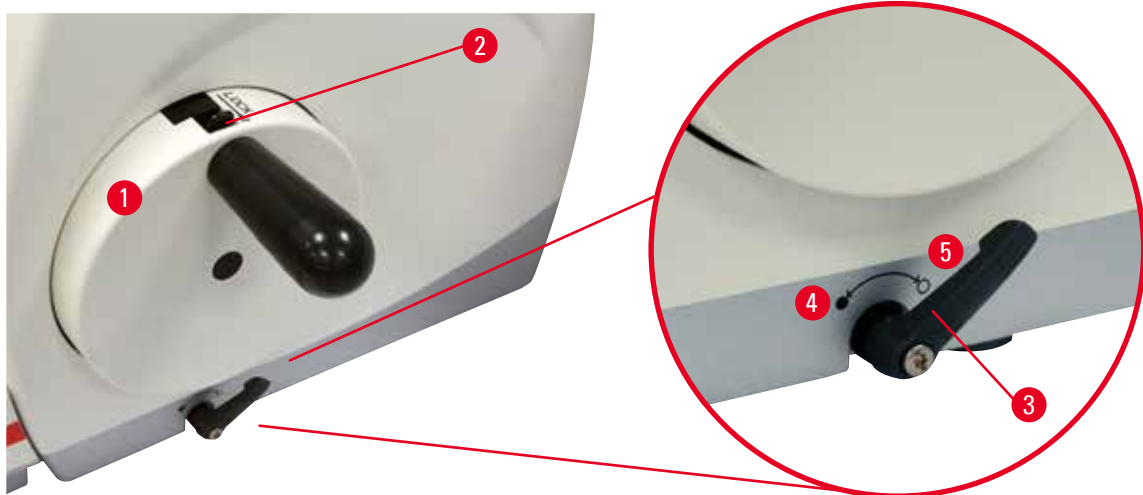
**2.3.1 Låsning av handratten**

Bild 1

Det finns två sätt att låsa handratten (→ "Bild 1-1"):

- Med hjälp av handrattens bromsspak (→ "Bild 1-3") på höger sida av mikrotomfundamentet går det att bromsa handratten i valfritt läge.
  1. Bromsa genom att vrida handrattens bromsspak moturs till läget (→ "Bild 1-4").

**Varning**

Handrattens bromsspak används inte på rätt sätt, handratten går inte att bromsa.

**Allvarlig instrument-/personskada eller skada på preparatet.**

- Handrattens bromsspak måste stå exakt i låsningsläget. Flyttas handrattens bromsspak bortom denna punkt, kan det innebära att handratten inte längre bromsas.
  2. Lås upp handratten genom att vrida tillbaka handrattens bromsspak (→ "Bild 1-3") till dess ursprungliga läge (→ "Bild 1-5").

## 2 Säkerhet

- Genom att använda handrattens låsmekanism (→ "Bild 1-2") överst på handratten kan du låsa handratten i läget "klockan 12".
  1. Lås handratten genom att trycka dess låsmekanism (→ "Bild 1-2") utåt och fortsätta att långsamt vrida handratten medurs tills den låses fast exakt i läget "klockan 12".
  2. Lås upp handratten genom att vrida dess låsmekanism (→ "Bild 1-2") inåt.



### Tips

När båda bromssystemen används samtidigt ska alltid handrattens bromsspak (→ "Bild 1-3") flyttas till läget (→ "Bild 1-5") först. I annat fall kan det bli omöjligt att lossa handrattens låsmekanism (→ "Bild 1-2").

### 2.3.2 Kniv-/bladhållarens knivskydd

Varje knivhållare är försedd med ett tätt sittande knivskydd (→ "Bild 2-1") (→ "Bild 3-1"). Det gör det möjligt att fullständigt täcka skäreppen i varje kniv- eller bladläge.

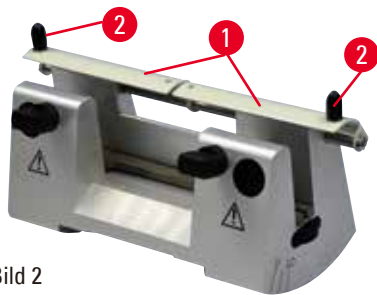


Bild 2

#### Knivhållare N

Knivskyddet (→ "Bild 2-1") på knivhållare N går lätt att skjuta i läge med hjälp av två handtag (→ "Bild 2-2"). Skjut in knivskyddets båda täcklister mot mitten för att täcka knivseggen.

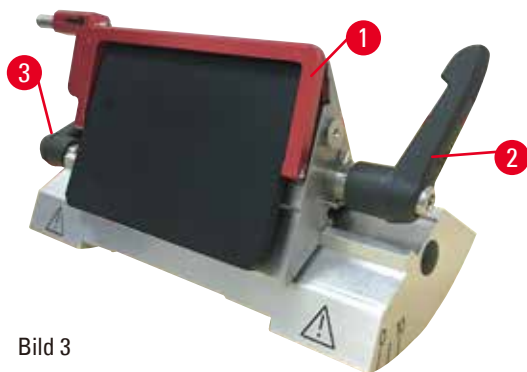


Bild 3

#### Två-i-ett-bladhållare E för blad med hög och låg profil

Knivskyddet på två-i-ett-bladhållare E består av ett rött, fällbart handtag (→ "Bild 3-1"). Täck skäreppen genom att fälla upp skyddshandtaget så som visas på (→ "Bild 3").



### Tips

Det går inte att byta plats inbördes mellan spänsspakarna på två-i-ett-bladhållaren E. De två spänsspakarna (→ "Bild 3-2") och (→ "Bild 3-3") ska alltid sitta kvar på de platser som visas, eftersom det annars kan uppstå vissa fel i funktionen hos två-i-ett-bladhållaren E. Spänsspaken för bladet (→ "Bild 3-2") sitter på höger sida, medan spänsspaken för sidledes förflyttning (→ "Bild 3-3") sitter på vänster sida.

### 3. Instrumentets komponenter och specifikationer

#### 3.1 Översikt – instrumentdelar

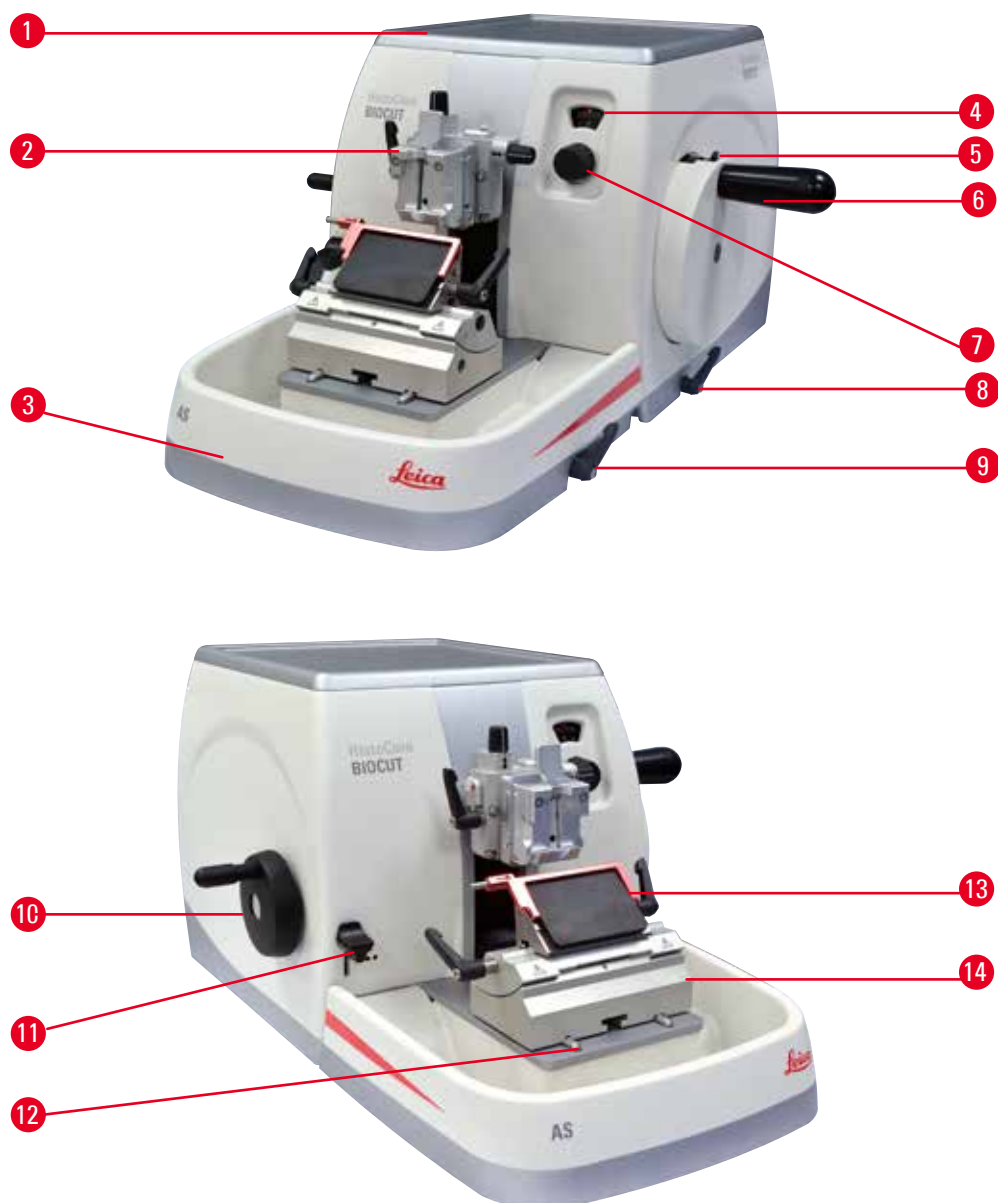


Bild 4

- |   |   |    |  |
|---|---|----|--|
| 1 | Topptråg  | 8  | Handrattens bromsspak                    |
| 2 | Objekthuvud med riktningshållare och universalkassettklämma | 9  | Spännspek till kniv-/bladhållarens fäste |
| 3 | Antistatiskt avfallstråg                                    | 10 | Snabbmatarhjul                           |
| 4 | Fönster som visar snittjockleken                            | 11 | Trimningsspak                            |
| 5 | Handrattens låsmekanism                                     | 12 | Mikrotomfundament                        |
| 6 | Handratt  | 13 | Två-i-ett-bladhållare E                  |
| 7 | Vred för inställning av snittjockleken                      | 14 | Bladhållarfäste                          |

**Vy bakifrån**

Bild 5

1 Magnet

2 Ändring av snabbmatningsriktning

3 Omkopplare för återgångsrörelsen

**3.2 Instrumentspecifikationer**

Grundinstrument med 2-steps mekanisk trimning, tyst återgångsrörelse med TILL/FRÅN-omkopplare, ergonomiskt placerat elektroniskt grovmatningshjul med användarvalbara svängriktningar, utan riktningshållare eller extra tillbehör.

- Manuell, mekanisk rotationsmikrotom med glappfritt mikrometerprecisionssystem för matning som kräver föga underhåll.
- Horisontell matningsmekanism och vertikal slagmekanism med kryssrullager.
- Mjukgående handratt med två möjliga, manuella snittlägen: svängningsläge och konventionell, manuell snittning med full rotation av handratten.
- Två separata låssystem för handratten.
- Operatörsjusterbart kraftbalanseringssystem med fjäderkraftskompensation erbjuder två fördelar:
  1. Flexibilitet för att anpassa fjäderkraften till olika vikter av preparat/klämmor, vilket minimerar risken för att ett föremålshuvud faller ner i kniven.
  2. Inget behov av någon tung motvikt i handratten.
- Tyst system för återgångsrörelse med TILL/FRÅN-funktion för preparatet.
- Använder det ergonomiskt placerade grovmatarhjulet som kan anpassas av användaren valbar föredragen svängriktning.
- Ergonomiskt placerad, mekanisk 2-stegsspak för snabbtrimning av segment med fördefinierade trimningssteg om 30 µm eller 10 µm.
- Stor toppyta där det går att ställa föremål som kräver en plan yta.
- Det avtagbara toppträget gör det möjligt att förvara snittningsverktyg och hindrar objekt från att falla ner.

## 3.3 Tekniska data

**Allmänt**

Valbar snittjocklek	1–60 µm
Steg vid ökning av snittjockleken	<ul style="list-style-type: none"> <li>• Från 1 till 10 µm i steg om 1 µm</li> <li>• Från 10 till 20 µm i steg om 2 µm</li> <li>• Från 20 till 60 µm i steg om 5 µm</li> </ul>
Matningsintervall horisontellt	24 ± 2 mm
Lodrät slaglängd	70 ± 1 mm
Största snittområde utan återgångsrörelse	69 mm
Största snittområde med återgångsrörelse	62 mm
Största storlek på preparatsegmentet för stor standardklämma (H x B x D)	55 x 50 x 30 mm
Största storlek på preparatsegmentet för universalkassettklämma (H x B x D)	68 x 48 x 15 mm
Tyst återgångsrörelse för preparatet:	Cirka 40 µm. Går att stänga av.
Trimningsfunktion med 2 inställningar	10 µm, 30 µm
Snabbmatarhjulets rotationsriktning medurs eller moturs	Kan ställas in av användaren

**Mått och vikt**

Bredd (inklusive handratten och snabbmatarhjulet)	477 mm
Djup (inklusive snittavfallstråget)	620 mm
Höjd (utan topptråget)	295 mm
Höjd (inklusive den övre behållaren)	303 mm
Vikt (utan tillbehör)	Cirka 31 kg
Snittavfallstrågets volym	1400 ml

**Valbara tillbehör**

Vridbar preparathållare med grundläge	<ul style="list-style-type: none"> <li>• Horisontell vridning: ±8°</li> <li>• Vertikal vridning: ±8°</li> </ul>
Två-i-ett-bladhållare	
<ul style="list-style-type: none"> <li>• Funktion för förflyttning i sidled</li> <li>Öst-väst-förflyttning</li> </ul>	<ul style="list-style-type: none"> <li>• 3 lägen</li> </ul>
<ul style="list-style-type: none"> <li>• Förflyttning av bladhållarfästet</li> </ul>	<ul style="list-style-type: none"> <li>• Norr-söder: ± 24 mm</li> </ul>

**Användningsmiljö**

Drifttemperaturintervall	+18 °C till +30 °C
Relativ luftfuktighet vid drift	20 % till max. 80 %, icke kondenserande
Användningshöjd	Upp till 2000 m över havet

**Transport- och lagringsmiljö**

Transporttemperaturintervall	-29 °C till +50 °C
Förvaringstemperaturintervall	+5 °C till +50 °C
Relativ luftfuktighet vid transport och lagring	10 % till max. 85 %, icke kondenserande



## 4. Ställa instrumentet på plats

### 4.1 Uppställningskrav

- Stabil, vibrationsfri arbetsbänk med horisontell, plan bänkskiva på i möjligaste mån vibrationsfritt underlag.
- Inga andra instrument som kan orsaka vibrationer i närheten.
- Rumstemperaturen alltid mellan +18 °C och +30 °C.
- Obehindrad åtkomst till handratten.



#### Fara

Explosionsrisk.

**Dödlig eller allvarlig personskada och/eller materiell skada.**

- Använd aldrig instrumentet i utrymmen med explosionsrisk.

### 4.2 Standardleverans – packlista

#### HistoCore BIOCUT-utförande: 14 9BIO000C1

Antal	Delar som ingår	Beställningsnr
1	HistoCore BIOCUT Grundinstrument	14 0517 56235
1	Finjusterbar preparathållarfixtur	14 0502 37717
1	Snabbspännsystem	14 0502 37718
1	Universalkassettklämma	14 0502 37999
1	Bladhållarfäste	14 0502 55546
1	2-i-1-bladhållare E	14 0502 54497

HistoCore BIOCUT-grundinstrumentet levereras med nedanstående delar.

Antal	Delar som ingår	Beställningsnr
	HistoCore BIOCUT Grundinstrument	14 0517 56235
1	Handratt, monteringsats	14 0501 38181
1	Antistatiskt avfallstråg	14 0517 56237
1	Topptråg	14 0517 56261
1	Servicepaket, HistoCore BIOCUT	14 0517 56318
1	Schnorr-säkerhetsbricka 10x6,4x0,7	14 3017 00073
1	Sexkantskrúfa M6x16 DIN7984	14 2101 23130
1	Täckskiva	14 3025 00008
1	Tryckt bruksanvisning (engelska med språk-CD 14 0517 80200)	14 0517 80001

Med tillbehören nedan kan grundinstrumentet konfigureras för att passa din applikation. Minst ett av tillbehören i kategorierna nedan måste beställas för att få en fungerande konfiguration.

<b>Grundinstrument HistoCore BIOCUT</b>	14051756235	Grundinstrument HistoCore BIOCUT utan något av följande: preparatorientering, snabbspännsystem, preparatklämma, blad- eller knivhållarkonfiguration
---	-------------	---

#### Välj ett alternativ

<b>Preparatorientering</b>	14050237717	Finjusterbar preparathållarfixtur (*)
	14050238949	Vridbar preparathållarfixtur (*)
	14050238160	Fast preparathållarfixtur

#### Måste beställas utöver riktningsfixtur med (\*)

<b>Snabbspännsystem (*)</b>	14050237718	Snabbspännsystem (*)
-----------------------------	-------------	----------------------

#### Beställ minst en preparatklämma

<b>Preparatklämmor</b>	14050237999	Universalkassettklämma
	14050238005	Standardpreparatklämma 50x55 mm
	14050237998	Standardpreparatklämma 40x40 mm
	14050238967	Universalkassettklämma
	14050246573	Leica RM CoolClamp

#### Beställ minst ett blad- eller knivhållarfäste, och en blad- eller knivhållare

<b>Bladhållarfäste och bladhållare</b>	14050255546	Bladhållarfäste
	14050254497	2-i-1-bladhållare E
<b>Knivhållarfäste och knivhållare</b>	14050237962	Knivhållarfäste
	14050237993	Knivhållare N
	14050238961	Knivhållare E med tråg, lågprofil

Ytterligare tillbehör och knivar/blad finns i **kapitel 6** (→ P. 47 – 6. Valbara tillbehör).



#### Tips

De tillbehör som beställs medföljer i en separat låda.

Kontrollera alla levererade delar mot packlistan och mot din beställning för att säkerställa att leveransen är komplett. Om du upptäcker några avvikelser så kontakta genast din Leica Biosystems-återförsäljare.

### 4.3 Uppackning och installation



#### Varning

Tillbehör/instrument faller ut ur emballaget vid upppackningen.

#### Allvarlig personskada och/eller materiell skada.

- Var försiktig när instrumentet packas upp.
- När instrumentet väl packats upp, måste det alltid hållas i upprätt läge när det flyttas.
- Följ noga instruktionerna i upppackningsanvisningarna som sitter på utsidan av förpackningen eller de åtgärder som beskrivs i bruksanvisningen.



#### Varning

Instrumentet lyfts på ett felaktigt sätt.

#### Allvarlig personskada och/eller materiell skada.

- Vid lyftning av instrumentet får det enbart vidröras i de lyftpunkter som beskrivs i bruksanvisningen och upppackningsanvisningarna (fundamentet på framsidan och under instrumentet på baksidan).
- Håll aldrig instrumentet i handrattens vevhandtag, snabbmatarhjulet eller vredet för inställning av snittjockleken när du ska flytta det.
- Ta alltid bort snittavfallstråget innan instrumentet transporteras.



#### Varning

Oförsiktig förflyttning av instrumentet.

#### Allvarliga skador på händer och/eller fingrar som kläms mellan instrumentet och arbetsytan.

- Vid förflyttning av instrumentet får det enbart vidröras i de lyftpunkter som beskrivs i bruksanvisningen och upppackningsanvisningarna (fundamentet på framsidan och under instrumentet på baksidan).
- Var alltid noga med att inte placera händerna mellan instrumentet och arbetsytan.



#### Varning

Instrumentet har inte placerats stadigt med alla fyra fötterna på en lämplig arbetsbänk.

#### Allvarlig personskada och/eller materiell skada.

- Placera alltid instrumentet på en stabil, vibrationsfri arbetsbänk med horisontell, plan bänkskiva. Underlaget måste vara så vibrationsfritt som möjligt.
- Se alltid till att alla fyra fötterna vilar helt mot arbetsbänken.
- Om instrumentet eventuellt har flyttats av någon annan person (till exempel i samband med service) ska du alltid kontrollera att det har ställts upp på rätt sätt.



### Var försiktig

Tillbehör/komponenter lossnar/skadas vid transport.

#### Materiell skada eller fördröjd diagnos.

- Förpackningen har ShockDot effektindikator, som indikerar opassande transport. När instrumentet levererats, kontrollera först detta: Om indikatorn utlöses så betyder det att förpackningen inte hanterats enligt anvisningar. I detta fall ska du markera fraktdokumentet därefter och kontrollera om det finns skador på leveransen.



### Tips

Spara transportkartongen och de transportstöd som finns i den för den händelse att det skulle bli aktuellt med en returförsändelse. Följ nedanstående anvisningar i omvänd ordningsföljd om instrumentet behöver sändas i retur.



Bild 6

- Avlägsna packbandet och tejp (→ "Bild 6-1").
- Lyft av kartongens lock (→ "Bild 6-2").



Bild 7

- Ta ut kartongen med tillbehör (extra tillbehör) (→ "Bild 7-3") och kartongerna (→ "Bild 7-4") med delar som tillhör standardleveransen.





Bild 8

- Ta ut transportstödet (→ "Bild 8-5"). Gör så genom att gripa om stödets övre kant och i fördjupningen (→ "Bild 8-6") och lyfta ut stödet genom att dra det uppåt.
- Ta bort den yttre kartongväggen (→ "Bild 8-7").
- Lyft instrumentet (→ "Bild 8-8") genom att gripa med ena handen om fundamentet på framsidan (→ "Bild 9-11") och med den andra under instrumentet på baksidan (→ "Bild 9-12") och lyfta upp det från den formgjutna stödkudden (→ "Bild 8-9"). (Bilden på instrumentet är bara avsedd som exempel.)

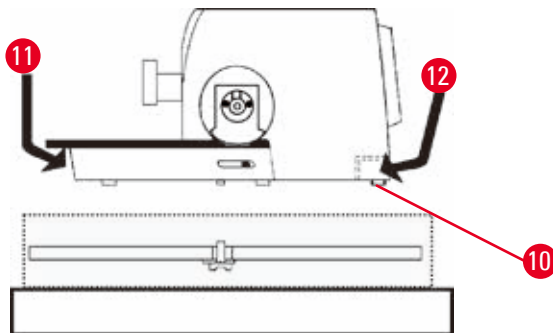


Bild 9

- Placera instrumentet på en stabil arbetsbänk. De två glidklossarna (→ "Bild 9-10") baktill på fundamentet gör det enklare att flytta instrumentet på bänken.
- För att flytta instrumentet håller du det i främre kanten av fundamentet (→ "Bild 9-11"), lyfter det försiktigt och skjuter det på glidklossarna.

#### 4.4 Montering av handratten



##### Tips

Handratten behöver monteras innan det går att använda instrumentet. De delar och verktyg som krävs finns i verktygssatsen som medföljer vid leveransen.

## 4 Ställa instrumentet på plats

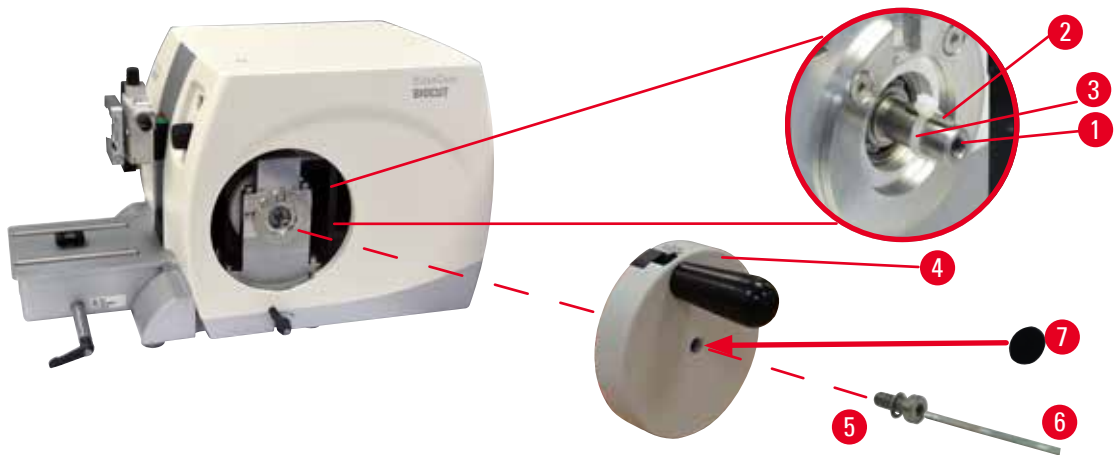


Bild 10

Krysskilen (→ "Bild 10-2") är löst inskjuten i spåret i rattaxeln (→ "Bild 10-1") och hålls på plats med ett buntband under transporten.

1. Ta bort buntbandet (→ "Bild 10-3").



### Var försiktig

Krysskilen saknas vid montering av handratten.

**Instrumentet går inte att använda, vilket kan fördröja diagnoser.**

- Kontrollera att krysskilen sitter på plats på rattaxeln innan handratten monteras.

2. Placera handratten (→ "Bild 10-4") på rattaxeln (→ "Bild 10-1") så som bilden visar.
3. Dra åt skruven (→ "Bild 10-5") som sitter i handrattens mitthål med en 4 mm sexkantnyckel (→ "Bild 10-6").
4. Dra bort täckfolien från den självhäftande täckskivan (→ "Bild 10-7") och fäst täckskivan på handratten.

## 5. Användning

### 5.1 Manöverelementen och deras funktioner

#### 5.1.1 Inställning av snittjockleken

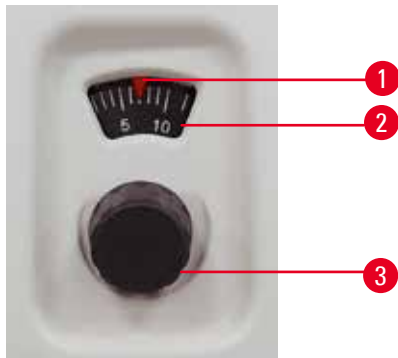


Bild 11

Snittjockleken ställs in med vredet (→ "Bild 11-3") till höger på mikrotomens framsida.

Inställningsintervall: 1–60  $\mu\text{m}$   
från 1 till 10  $\mu\text{m}$  i steg om 1  $\mu\text{m}$   
från 10 till 20  $\mu\text{m}$  i steg om 2  $\mu\text{m}$   
från 20 till 60  $\mu\text{m}$  i steg om 5  $\mu\text{m}$ .

Den inställda snittjockleken visas i fönstret (→ "Bild 11-2").

Den valda snittjockleken (på skalan) ska stå mitt för den röda visaren (→ "Bild 11-1").

#### 5.1.2 Snabbmatarhjul

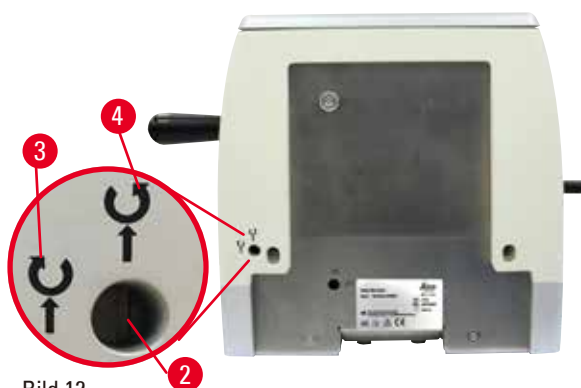


Bild 12

Rotationsriktningen hos snabbmatarhjulet (→ "Bild 12-1") kan ställas in medurs eller moturs för att mata fram objekthuvudet. Spåret för inställning (→ "Bild 12-2") sitter i höljet på instrumentets baksida. Använd spårskruvmejseln (medföljer leveransen) för att vrida spåret till horisontellt läge (medurs) (→ "Bild 12-3") eller till vertikalt läge (moturs) (→ "Bild 12-4").

Snabbmatningen ger en snabb, horisontell förflyttning av preparatet framåt – mot kniven – eller bakåt – bort från kniven.

I närheten av det bakre/främre ändläget blir snabbframmatningshjulet trögriktigt. I det främre ändläget upphör matningsrörelsen.



#### Var försiktig

Handratten och snabbmatarhjulet vrids samtidigt.

#### Skada på preparatet.

- Vrid inte snabbmatarhjulet och handratten samtidigt.

## 5 Användning

### 5.1.3 Återgångsrörelse för preparatet



Bild 13

Preparatets tysta återgångsrörelse gör det lättare att skapa sammanhängande band av preparatsnitt och skyddar både den snittade segmentytan och bladet genom att det inte sker någon kontakt vid objekthuvudets retrorrörelse. Operatören kan koppla till/från återgångsrörelsen.

Används svängningsläget vid trimning, rekommenderar vi att återgångsrörelsen stängs av. Om återgångsrörelsen är tillkopplad dras preparatet tillbaka cirka 40  $\mu\text{m}$  när objekthuvudet når sin nedre vändpunkt. Återgångsrörelsens värde plus den valda snittjockleken matas fram när objekthuvudet når den övre vändpunkten.

Vid behov går det att stänga av preparatets återgångsrörelse manuellt på baksidan av instrumentet ( $\rightarrow$  "Bild 13") med hjälp av spårskruvmejseln (medföljer leveransen). För att koppla från återgångsrörelsen vrider du spåret till horisontellt läge (OFF). För att koppla till återgångsrörelsen vrider du spåret till vertikalt läge (ON).

Innan du kopplar Till eller Från preparatets återgångsrörelse ska du köra objekthuvudet till det övre ändläget med hjälp av handratten.

### 5.1.4 Mekanisk trimningsfunktion

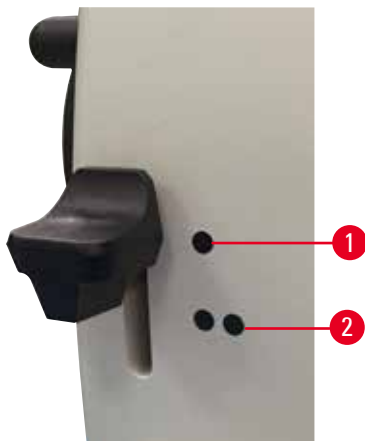


Bild 14

Instrumentet är försett med en mekanisk trimningsfunktion. Trimningsspaken har tre trimningslägen (0 = trimningsspaken ej nedtryckt, 10  $\mu\text{m}$ , 30  $\mu\text{m}$ ). Punkterna ( $\rightarrow$  "Bild 14-1") och ( $\rightarrow$  "Bild 14-2") utmärker de två trimningsstegen:

( $\rightarrow$  "Bild 14-1") = 10  $\mu\text{m}$

( $\rightarrow$  "Bild 14-2") = 30  $\mu\text{m}$

Aktivera trimningsfunktionen genom att trycka spaken nedåt till något av de två trimningslägena och hålla den där. För varje varv med handratten sker då en matning på 10  $\mu\text{m}$  eller 30  $\mu\text{m}$ .

När spaken släpps upp fjädrar den automatiskt tillbaka till sitt grundläge (nollläget).

Trimningsfunktionen avaktiveras då och den snittjocklek som valts enligt ( $\rightarrow$  P. 31 – 5.1.1 [Inställning av snittjockleken](#)) kommer att matas fram för varje varv med handhjulet.



**Tips**

Den snittjocklek som valts läggs inte till utanpå det valda trimningsvärdet.

Om den snittjocklek som har ställts in är större än det valda trimningsvärdet kommer den inställda snittjockleken att matas fram.

**5.1.5 Preparathållarfixtur för fininställning****Tips**

I snabbspännsystemet till den vridbara preparathållarfixturen går det att använda alla preparatklämmor som finns tillgängliga som tillval.

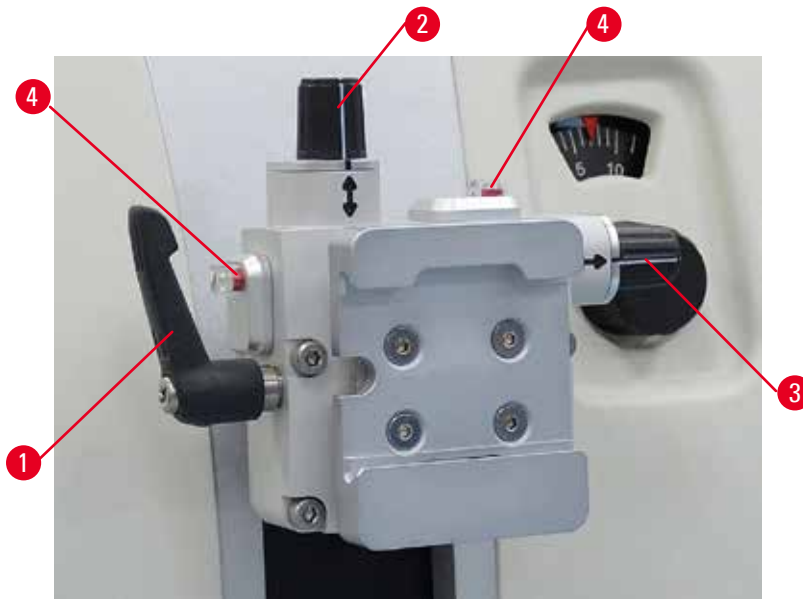


Bild 15

Den vridbara preparathållaren gör det möjligt att enkelt justera riktningen på preparatytan när preparatet är fastspänt.

Den vridbara preparathållarfixturen går att byta ut mot en fast fixtur (extra tillbehör).

**Indikering av grundläget**

För att grundläget ska synas tydligare har riktningshållaren två röda indikeringar (→ "Bild 15-4"). När båda indikeringarna är fullt synliga och båda justerskruvarna står i nollläget samtidigt (de vita märkena står mitt för pilarna) befinner sig preparatet i grundläge.

### Riktning av preparatet



#### Varning

Preparatet riktas in under återgångsrörelsen.

#### Skada på preparatet på grund av att det riktas om under återgångsrörelsen.

- Inriktningen av preparatsegmenten får inte ske under återgångsrörelsen. Riktas ett segment in under återgångsrörelsen kommer det att matas fram med återgångsrörelsens längd plus den valda snittjockleken före nästa snitt. Detta kan orsaka skada på både preparatet och kniven/bladet.

1. Lyft objekthuvudet till det övre ändläget och aktivera handrattens låsmekanism.
2. Lossa fastspänningen genom att vrida excenterspaken (→ "Bild 15-1") medurs.
3. Vrid justerskruven (→ "Bild 15-2") för att ställa in preparatet i vertikal riktning. Vrid justerskruven (→ "Bild 15-3") för att ställa in preparatet i horisontell riktning. Varje helt varvs vridning av skruven vinklar preparatet 2°. Det går att vrida sammanlagt 4 hela varv = 8° åt varje håll. Noggrannheten är cirka  $\pm 0,5^\circ$ . För att göra det lättare att bedöma antalet varv finns det en vit markering på vredet och ett klickstopp som känns när skruven vrids.
4. Lossa den aktuella riktningen genom att vrida excenterspaken (→ "Bild 15-1") moturs.



#### Tips

När den stora standardpreparatklämman (50 x 55 mm) eller universalkassettklämman används, går det inte att vrida preparatet  $\pm 8^\circ$  i nordlig-sydlig riktning. Den användbara vinkeln för den stora standardpreparatklämman (50 x 55 mm) blir här endast cirka  $\pm 4^\circ$ .

### 5.1.6 Finjustering av kraftbalansen



Bild 16

Monteras något annat tillbehör med en annan vikt på objekthuvudet (→ "Bild 16-1") måste du kontrollera om det krävs en justering av kraftbalansen.

- Fäst det nya tillbehöret och spänn fast preparatet.
- Ställ in objekthuvudet på halva höjden av den vertikala rörelsen genom att vrida handratten (→ "Bild 16").

Om objekthuvudet stannar kvar i exakt detta läge är inställningen riktig.

Om objekthuvudet rör sig uppåt eller nedåt krävs en finjustering.

**Varning**

Felaktig finjustering av kraftbalansen.

**Allvarliga skador på operatören på grund av kontakt med kniven och/eller skador på preparatet.**

- Gör alltid en extra kontroll av att finjusteringen av kraftbalansen är rätt inställd innan du börjar arbeta med instrumentet.
- Påbörja inte arbetet med instrumentet om finjusteringen inte är rätt inställd, utan gör i stället en omjustering.
- Särskilt efter byte av tillbehör på objekthuvudet bör du alltid omedelbart göra en finjustering av kraftbalansen.



Bild 17

Kraftbalansen justeras med skruven (→ "Bild 17-1"), som du kommer åt genom att ta bort snittavfallstråget nedtill på mikrotomens fundament. Använd sexkantnyckel i storlek 5 (med handtag) till inställningen.

- Rör sig objekthuvudet nedåt så justera genom att vrida skruven (→ "Bild 17-1") medurs cirka 1/2 varv i taget.
- Rör sig objekthuvudet uppåt så justera genom att vrida skruven (→ "Bild 17-1") moturs cirka 1/2 varv i taget.
- Fortsätt med proceduren tills objekthuvudet inte längre rör sig när det frigörs.

**Tips**

Upprepa justeringsproceduren ända tills objekthuvudet inte längre rör sig.

## 5 Användning

### 5.2 Montering av två-i-ett-bladhållare E

#### 5.2.1 Fastsättning av bladhållarfästet

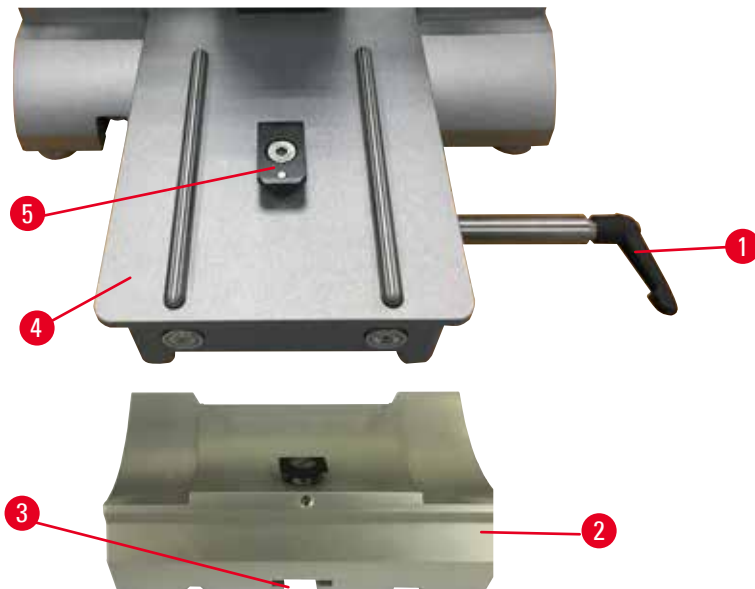


Bild 18

1. Lossa spännskruven (→ "Bild 18-1") genom att vrida den moturs.
2. Sätt fast bladhållarfästet (→ "Bild 18-2") genom att skjuta in spåret (→ "Bild 18-3") på dess undersida över T-stycket (→ "Bild 18-5") på mikrotomfundamentet (→ "Bild 18-4").
3. Bladhållarfästet (→ "Bild 18-2") går nu att skjuta fram och tillbaka på mikrotomfundament. Det gör att två-i-ett-bladhållaren E kan placeras i bästa möjliga läge för snittning av preparatet. Dra åt spännskruven (→ "Bild 18-1") medurs för att säkra bladhållarfästet.

#### 5.2.2 Montering av två-i-ett-bladhållare E

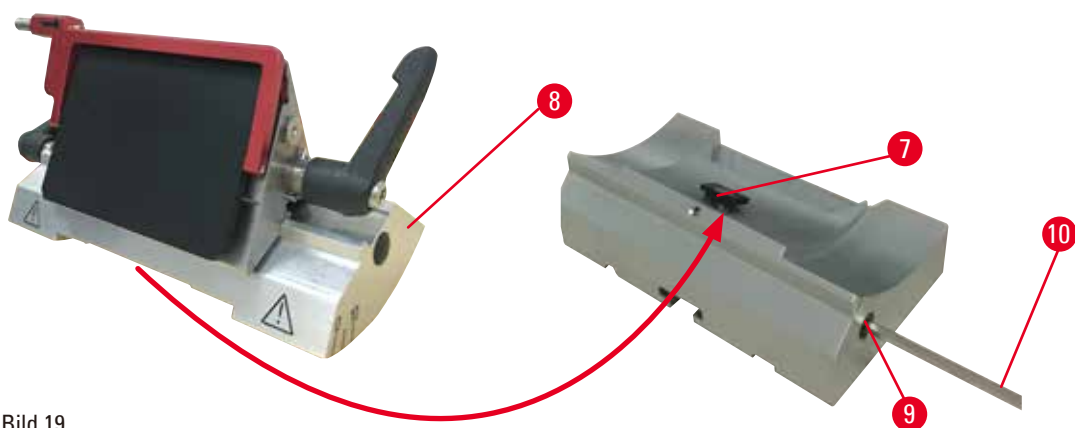


Bild 19

1. Lossa excenterskruven (→ "Bild 19-9") med en 4 mm sexkantnyckel (→ "Bild 19-10").
2. Placera två-i-ett-bladhållaren E (→ "Bild 19-8") med spåret på undersidan inskjutet över T-stycket (→ "Bild 19-7") på knivhållarfästet (→ "Bild 18-2").
3. Spänn fast genom att åter dra åt excenterskruven (→ "Bild 19-9").

### 5.3 Justering av snittvinkeln

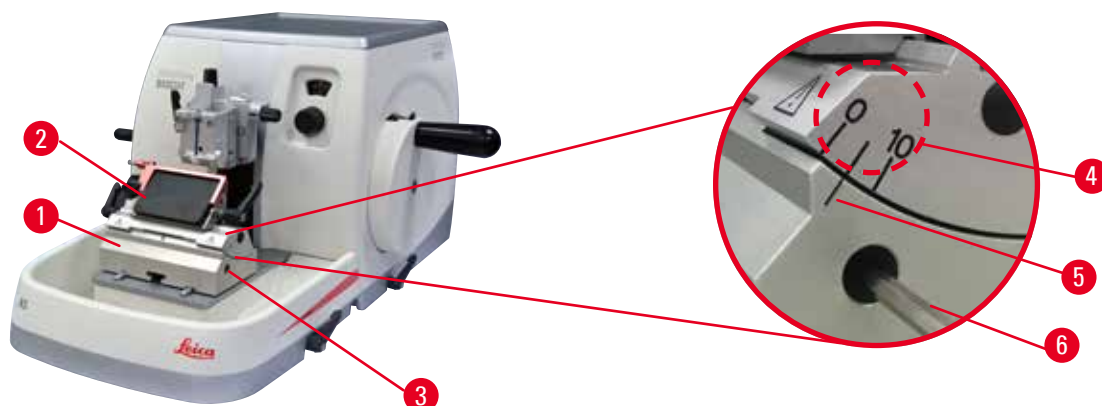


Bild 20

Skalmarkeringarna (0°, 5° och 10°) för justering av snittvinkeln (→ "Bild 20-4") sitter på höger sida av två-i-ett-bladhållare E (→ "Bild 20-2"). Det finns även en skalmarkering (→ "Bild 20-5") på höger sida av bladhållarfästet (→ "Bild 20-1") som en referenspunkt vid inställning av snittvinkeln.

1. Lossa skruven (→ "Bild 20-3") med en 4 mm sexkantnyckel (→ "Bild 20-6") tills två-i-ett-bladhållaren E (→ "Bild 20-2") går att flytta.
2. Flytta två-i-ett-bladhållare E tills skalmarkeringen för den önskade snittvinkeln sammanfaller med referensstrecket på bladhållarfästet. Detaljförstoringen (→ "Bild 20") visar en snittvinkelinställning på 5°.



#### Tips

Rekommenderad snittvinkelinställning för två-i-ett-bladhållare E ligger mellan cirka 2,5° och 5°.

3. Håll fast två-i-ett-bladhållaren E i detta läge och spänn fast den genom att dra åt skruven (→ "Bild 20-3").

### 5.4 Montering av universalkassettklämman

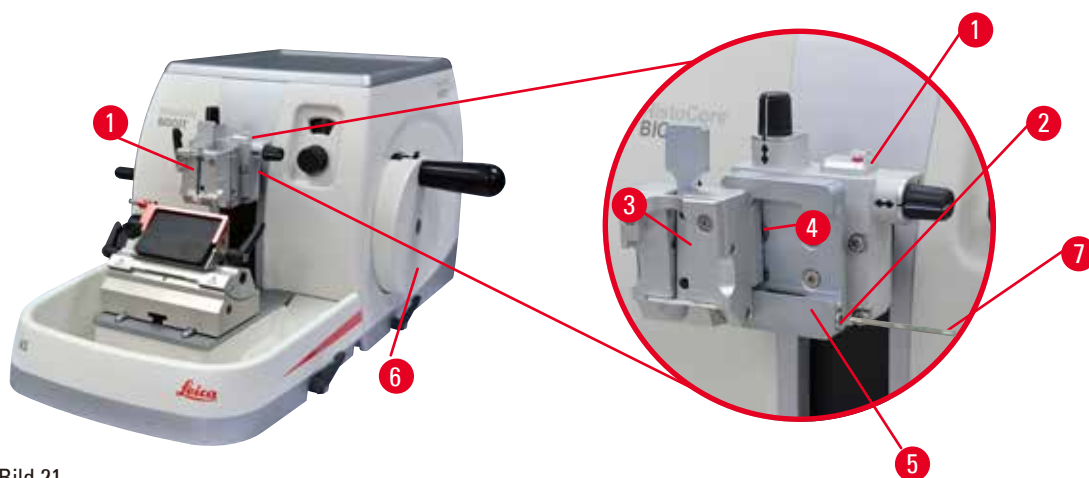


Bild 21

## 5 Användning

Det finns två preparathållarfixturer som är vridbara och en som inte är det, se (→ P. 47 – 6. Valbara tillbehör). Den vridbara preparathållaren gör det möjligt att enkelt justera riktningen på preparatytan när preparatet är fastspänt. Man kan använda snabbspännsystemet (→ "Bild 21-5") till att hålla fast alla de olika preparatklämmor som finns som tillbehör (för närmare information, se (→ P. 47 – 6. Valbara tillbehör)).

För att göra detta går du tillväga på följande sätt:

1. Flytta objekthuvudet (→ "Bild 21-1") till det övre ändläget genom att vrida handratten (→ "Bild 21-6") och aktivera handrattens låsmekanism.
2. Lossa fastspänningssystemet genom att vrida skruven (→ "Bild 21-2") på snabbspännsystemet (→ "Bild 21-5") moturs med en 4 mm sexkantnyckel (→ "Bild 21-7").
3. Skjut in glidskenan (→ "Bild 21-4") på universalkassettklämman (→ "Bild 21-3") från vänster i snabbspännsystemet (→ "Bild 21-5") så långt det går.
4. Spänn fast kassettklämman genom att vrida skruven (→ "Bild 21-2") medurs så långt det går.



### Tips

Eftersom alla preparatklämmor som finns som tillbehör är försedda med samma slags glidskena på baksidan, monteras de på samma sätt som här har beskrivits med kassettklämman som exempel.

### 5.5 Fastsättning av preparat



### Varning

Felaktigt arbetssätt gör att operatören griper tag om kniven eller bladet.

**Allvarlig personskada om preparatet sätts på plats när kniven eller bladet redan har monterats.**

- Se först till att skäreppen täcks av knivskyddet och att handrattens låsmekanism har aktiverats innan du sätter in preparatet i mikrotomen. När operatören både ska sätta in preparatet i mikrotomen och montera kniven/bladet, ska preparatsegmentet alltid sättas in innan kniven/bladet monteras och spänns fast.

1. Vrid handratten tills preparatklämman befinner sig i övre ändläget.
2. Lås handratten eller aktivera handrattens låsmekanism (→ P. 19 – 2.3.1 Låsning av handratten).
3. Sätt fast ett preparat i preparatklämman.



### Tips

En detaljerad beskrivning av hur preparatet sätts fast i olika preparatklämmor och preparathållare finns i (→ P. 47 – 6. Valbara tillbehör).

### 5.6 Fastspänning av kniven/engångsbladet



### Varning

Knivar eller blad hanteras och/eller placeras på ett felaktigt sätt.

**Allvarliga personskador på grund av kontakt med de extremt vassa knivarna/bladen.**

- Arbeta ytterst noggrant och omsorgsfullt vid hantering av knivar och/eller blad.
- Använd alltid särskild skyddsklädsel (inklusive skärskyddshandskar) vid hantering av knivar och/eller blad.
- Placera knivar och blad på en säker plats (till exempel i en särskild knivlåda) och på ett lämpligt sätt så att ingen kan skada sig på dem.
- Placera aldrig en kniv med skäreppen uppåt och försök aldrig fånga en kniv i fallet!
- Spänn alltid fast preparatet INNAN du monterar och spänner fast kniven/bladet.

**Varning**

Operatören monterar två stycken knivar och/eller blad i knivhållaren och/eller bladhållaren.

**Allvarliga personskador på grund av kontakt med de extremt vassa knivarna/bladen.**

- Spänn inte fast två knivar/blad i knivhållaren/bladhållaren. Montera kniven/bladet i mitten av kniv-/bladhållaren. Knivarna/bladen får inte skjuta ut över kanten på kniv-/bladhållaren.

**Varning**

För tjockt eller tunt blad används i två-i-ett bladhållaren.

**Provet nedsatt.**

- Använd ett blad med en maximal tjocklek på mindre än 0,322 mm och en minsta tjocklek på mer än 0,246 mm.
- Det rekommenderade kompatibla bladet finns listat i Valfria tillbehör (→ P. 47 – 6. Valbara tillbehör).

**Varning**

Bladet är inte installerat helt parallellt med tryckplattans övre kant på grund av överskott av paraffin, orenade skär etc.

**När du använder sidorörelsefunktionen kan underlåtenhet att installera bladet parallellt med tryckplattan resultera i dåliga snittningsresultat. Till exempel, om en sektion är för tjock eller för tunn, kan sladdning i sektionen, i värsta fall, skada provet.**

- Fortsätt inte med sektioneringen om sektioneringsresultaten är otillfredsställande.
- Återinstallera bladet och säkerställ att det befinner sig parallellt med tryckplattans övre kant.
- Kontrollera alltid parallelliteten mellan bladet och tryckplattan efter att plattan flyttats med den laterala förflyttningsfunktionen.
- Se till att det inte finns något paraffinavfall och att insatsen är ren före användning.

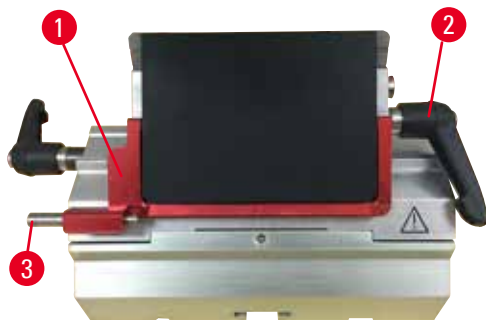
**Montering av högprofilblad**

Bild 22

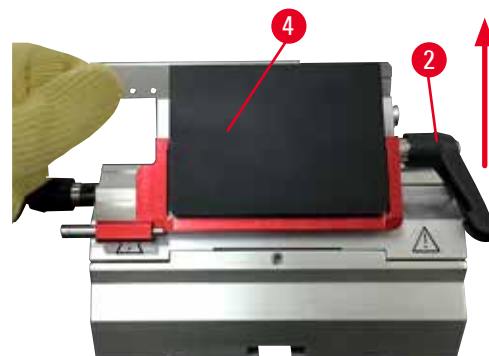


Bild 23

1. Fäll ner knivskyddet (→ "Bild 22-1").
2. Vrid den högra spännsaken (→ "Bild 22-2") moturs för att kunna sätta i bladet.
3. Skjut försiktigt in bladet uppifrån eller från sidan. Kontrollera att bladet har placerats i mitten och, viktigast av allt, parallellt med den övre kanten på tryckplattan (→ "Bild 23-4").
4. Spänn fast bladet genom att vrida spännsaken (→ "Bild 22-2") medurs.

## 5 Användning

### Montering av lågprofilblad



Bild 24



Bild 25

När lågprofilblad ska användas, måste du först placera insatsen (→ "Bild 25-1") för lågprofilblad i två-i-ett-bladhållaren E och kontrollera att den undre kanten på insatsen ligger an helt i spåret på bladhallaren. Två magneter sitter på baksidan av insatsen (→ "Bild 24-1"). De ska vara vända bort från operatören (mot den bakre tryckplattan) när insatsen har satts in med de rundade kanterna riktade uppåt. Se till att insatsen skjuts ner ända i botten så att bladet kan sitta parallellt med skäreggen – i annat fall finns det risk att preparatet skadas.

Sätt sedan in bladet så som beskrivits (för högprofilblad) (→ P. 39 – Montering av högprofilblad).

### Demontering av bladen



Bild 26



Bild 27

1. Vrid spännsaken (→ "Bild 26-2") moturs.
2. Tryck in stiftet (→ "Bild 26-3") på bladejektorn.



#### Tips

Använd bladejektorn för att trycka ut bladet på ett säkert sätt.



3. Fäll ner knivskyddet (→ "Bild 27-1"). Använd borsten med magnet (→ "Bild 27-4") för att dra ut bladet från höger sida.

När bladet tagits bort från två-i-ett-bladhållaren E, ska det genast placeras i behållaren för använda blad eller i facket på undersidan av bladdispensern (→ "Bild 28").



Bild 28



#### Varning

Knivar eller blad hanteras och/eller placeras på ett felaktigt sätt.

#### Allvarliga personskador på grund av kontakt med de extremt vassa knivarna/bladen.

- Arbeta ytterst noggrant och omsorgsfullt vid hantering av knivar och/eller blad.
- Använd alltid särskild skyddsklädsel (inklusive skärskyddshandskar) vid hantering av knivar och/eller blad.
- Placera knivar och blad på en säker plats (till exempel i en särskild knivlåda) och på ett lämpligt sätt så att ingen kan skada sig på dem.
- Placera aldrig en kniv med skärejgen uppåt och försök aldrig fånga en kniv i fallet!
- Spänn alltid fast preparatet INNAN du monterar och spänner fast kniven/bladet.



#### Tips

Detaljerade beskrivningar av hur kniven sätts in i de olika knivhållarna finns i (→ P. 47 – 6. Valbara tillbehör).

### 5.7 Trimning av preparatet



#### Varning

Felaktigt vald rotationsriktning på hjulet vid snabbmatning.

#### Skada på preparatet.

- Kontrollera alltid att du valt rätt rotationsriktning på snabbmatarhjulet genom att kontrollera inställningen av dess riktning på baksidan av instrumentet.



#### Var försiktig

Handratten och snabbmatarhjulet vrids samtidigt.

#### Skada på preparatet.

- Vrid inte snabbmatarhjulet och handratten samtidigt.

## 5 Användning



### Varning

Fingrarna placeras mellan preparatet och kniven/bladet efter att handratten lösgjorts vid snabb, manuell trimning.

**Operatören kan skära sig och skadas om handratten vrids när den är olåst.**

- Placera inga fingrar mellan preparatet och kniven/bladet vid trimning och snittning.
1. Flytta preparatet till det bakre ändläget genom att vrida på snabbmatarhjulet.
  2. Förskjut kniv-/bladhållaren på kniv-/bladhållarfästet tills den befinner sig omedelbart framför preparatet.
  3. Vrid preparatets yta till rätt vinkel i förhållande till kniven/bladet (gäller endast vridbara preparathållare).
  4. Lossa handrattens låsmekanism resp. handrattens bromsspak.
  5. Använd den mekaniska tvåstegsfunktionen för trimning och tryck på spaken för att välja önskad trimtjocklek.
  6. Påbörja trimningsproceduren genom att vrida handratten.
  7. Avbryt trimningsproceduren när den önskade nivån på preparatet har uppnåtts.
  8. Släpp upp trimningsspaken.

### 5.8 Snittning



### Varning

Personal som är otillräckligt kvalificerad för arbete med instrumentet.

**Allvarliga personskador och/eller skador på preparatet kan inträffa på grund av felaktiga åtgärder av operatören när preparatet närmar sig kniven/bladet, till exempel genom att objekthuvudet faller ner på knivhållaren om handratten inte är låst.**

- Låt endast laboratoriepersonal med särskild och tillräcklig utbildning och kompetens använda instrumentet.
- Kontrollera alltid att laboratoriepersonalen som ska arbeta med instrumentet först har läst denna bruksanvisning noga och är förtrogen med instrumentets samtliga tekniska detaljer.



### Varning

Den personliga skyddsutrustningen används inte.

**Personskada.**

- Arbete med mikrotomer kräver alltid personliga försiktighetsåtgärder. Skyddsskor, skyddshandskar, skyddsmask och skyddsglasögon ska alltid användas.



### Varning

Arbete med instrumentet och med spröda preparat utförs utan lämplig skyddsklädsel.

**Allvarlig personskada orsakad av splitter vid snittning av spröda preparat.**

- Använd alltid lämplig skyddsklädsel (inklusive skyddsglasögon) och arbeta extra försiktigt vid snittning av spröda preparat.

**Varning**

Otillräckliga ramvillkor för snittning.

**Skada på preparatet eller dåligt snittningsresultat, till exempel att snitten får olika tjocklek, trycks samman, viks eller strimlas.**

- Fortsätt inte snittningen om du ser att snittresultatet blir dåligt.
- Kontrollera att alla förutsättningar för korrekt snittning är uppfyllda. Se avsnittet om felsökning i denna bruksanvisning för närmare detaljer.
- Saknar du tillräcklig kunskap om felsökning av dåliga snittningsresultat så rådgör med någon som har sådan kunskap, till exempel applikationsexperterna hos Leica Biosystems.

**Varning**

Handratten vrids moturs.

**Personskada/preparatskada**

- Vrid inte handratten moturs, eftersom det kan leda till funktionsfel hos handrattslåsets mekanism.

**Varning**

Rotationshastigheten hos handratten lämpar sig inte för preparatets hårdhet.

**Skador på instrumentet och möjliga skador på preparatet.**

- Rotationshastigheten hos handratten måste anpassas till preparatets hårdhet. Använd en lägre hastighet till hårdare preparat.

**Varning**

I det manuella sektioneringsläget skär användaren block genom att rotera handhjulet med en mycket hög hastighet.

**Det kan leda till dålig sektioneringskvalitet och till och med skador på provet.**

- I det manuella sektioneringsläget så får handhjulets rotationshastighet inte vara över 60 varv/min.

**Var försiktig**

Efter att kniv-/bladhållaren flyttats i sidled dras inte preparatet tillbaka och trimmas om.

**Skada på preparatet.**

- Dra tillbaka objekthuvudet och trimma om preparatsegmentet efter varje gång som kniv-/bladhållaren flyttats i sidled.



### Obs

Tillbehör och komponenter utsätts för frätning vid användning av frätande/starkt sura/alkaliska reaktanter eller lösningsmedel tillsammans med instrumentet eller tillbehören, som till exempel en avkalkningslösning som innehåller syra, ammoniumhydroxid som innehåller alkali etc.

#### **Tillbehör kan fungera felaktigt.**

- Undvik att frätande/starkt sur/alkalisk reaktant eller lösningsmedel droppar på instrumentytan eller tillbehören.
- Om sådan reaktant eller lösningsmedel har droppat på instrumentytan eller tillbehören, torka av återstoden och torka tillbehören tillräckligt så snart som möjligt.
- Om sådan reaktant eller lösningsmedel används ofta, utför en noggrann daglig rengöring av bladhallaren, universalkassettklämman (UCC) och andra tillbehör om det behövs.

1. Ställ in den önskade snittjockleken eller kontrollera det inställda värdet i fönstret för visning av snittjocklek.
2. Använd alltid olika avsnitt på skäreppen för trimning och snittning. Det gör du genom att förskjuta kniven i sidled i knivhallaren. När två-i-ett-bladhållaren E med sidledes förflyttning används, förskjuts hela överdelen på bladhallaren.
3. Snitta genom att vrida handratten medurs i jämn takt.



### Var försiktig

Handratten och snabbmatarhjulet vrids samtidigt.

#### **Skada på preparatet.**

- Vrid inte snabbmatarhjulet och handratten samtidigt.

4. Plocka upp snitten, sträck ut dem och montera dem på objektglas.

### 5.9 Byte av preparat eller avbrott i snittningen



### Varning

Handratten låses upp och objekthuvudet faller ner på kniv-/bladhallaren.

#### **Personskada/preparatskada.**

- Förutom under själva snittfasen ska handratten alltid hållas låst.



### Varning

Preparatet riktas in under återgångsrörelsen.

#### **Skada på preparatet och på kniven/bladet på grund av att preparatet riktas om under återgångsrörelsen.**

- Inriktningen av preparatsegmenten får inte ske under återgångsrörelsen. Riktas ett segment in under återgångsrörelsen kommer det att matas fram med återgångsrörelsens längd plus den valda snittjockleken före nästa snitt. Detta kan orsaka skada på både preparatet och kniven/bladet.

**Varning**

Kniven/bladet är inte täckt med det därför avsedda skyddet när preparatsnittning inte pågår.

**Allvarlig personskada.**

- Täck alltid knivens/bladets skäregg med knivskyddet innan du utför några justeringar av kniven/bladet eller preparatklämman, innan du byter preparat och vid alla uppehåll i arbetet.

**Varning**

Preparatet placeras i eller tas ut ur mikrotomen på ett felaktigt sätt och utan att man använder lämplig klädsel.

**Operatören kan skära sig och skadas, vilket kan leda till allvarliga följder.**

- Använd alltid skärskyddshandskar vid hantering av preparat i mikrotomen.
- Lås handratten och täck knivseggen med eggskyddet innan du gör några justeringar av preparatklämman eller byter preparat.

1. Lyft preparatet till det övre ändläget och aktivera handrattens låsmekanism.
2. Täck snittningseggen med knivskyddet.
3. Ta bort preparatet från preparatklämman och fäst ett nytt preparat för att fortsätta.
4. Flytta med hjälp av snabbmatarhjulet preparatklämmorna så långt bakåt att det går att börja snitta det nya preparatet.

## 5.10 Avsluta dagens arbete

**Varning**

Snittavfallstråget faller ner efter att det har tagits bort.

**Personskada.**

- Arbeta extra försiktigt när du tar bort snittavfallstråget och placera det på en säker plats.

**Varning**

Kniven/bladet togs inte bort när kniv-/bladhållaren demonterades från mikrotomen.

**Allvarliga personskador på grund av kontakt med den extremt vassa kniven/bladet.**

- Innan du demonterar kniv-/bladhållaren från mikrotomen ska du alltid först – och med påtaga skärskyddshandskar – avlägsna och placera kniven/bladet på en säker plats.

**Varning**

Kniven/bladet förvaras på ett felaktigt sätt.

**Allvarlig personskada, till exempel på grund av att den oväntat faller av.**

- Förvara alltid kniven/bladet på en lämplig plats när den inte används, till exempel i den särskilda knivlådan.
- Placera aldrig en kniv med skäreggen uppåt och försök aldrig fånga en kniv i fallet.

**Varning**

Paraffinavfall hamnar på golvet utan att samlas upp.

**Allvarlig personskada, till exempel genom att man halkar och stöter emot kniven/bladet.**

- Samla alltid upp paraffinavfallet innan det sprids, blir halt och utgör en risk.
- Använd lämpliga skor.

1. Flytta preparatet till det övre ändläget genom att vrida handratten och aktivera handrattens låsmekanism.
2. Ta bort bladet från två-i-ett-bladhållaren E och placera det i förvaringsfacket på undersidan av bladdispensern, alternativt ta bort kniven från knivhållaren och lägg tillbaka den i knivlådan.
3. Ta bort preparatet från preparatklämman.
4. Flytta objekthuvudet till det bakre ändläget eller flytta knivhållaren utåt på knivhållarfästet.
5. Sopa ner allt snittavfall i snittavfallstråget och töm tråget.
6. Rengör instrumentet (→ [P. 79 – 8.1 Rengöring av instrumentet](#)).

## 6. Valbara tillbehör

### 6.1 Preparathållarfixtur, monteringsssats



#### Tips

Beroende på vilken beställning som gjorts, levereras grundinstrumentet med en finjusterbar, vridbar eller fast preparathållarfixtur som ska monteras först. Alla preparatklämmor som går att beställa som tillbehör kan användas till var och en de tre preparathållarfixturerna.

Aktivera handrattens låsmekanism innan preparathållarfixturen monteras.

#### 6.1.1 Fast preparathållarfixtur



#### Tips

Ta inte bort gummiringen (→ "Bild 29-5") förrän objekthuvudet har monterats.

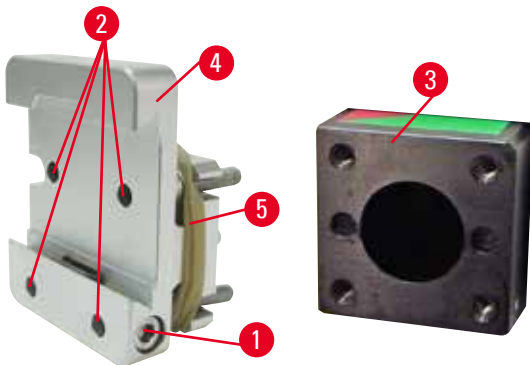


Bild 29

Skruva fast den fasta preparathållarfixturen (→ "Bild 29-4") på objekthuvudet (→ "Bild 29-3").

- Ta bort skruven (→ "Bild 29-1"), placera preparathållarfixturen (→ "Bild 29-4") på objekthuvudet (→ "Bild 29-3") framifrån och dra åt skruvarna (→ "Bild 29-2") med en 3 mm sexkantnyckel.
- Sätt därefter i skruven (→ "Bild 29-1") från sidan och dra åt den lätt med en 4 mm sexkantnyckel.

## 6.1.2 Vridbar preparathållarfixtur

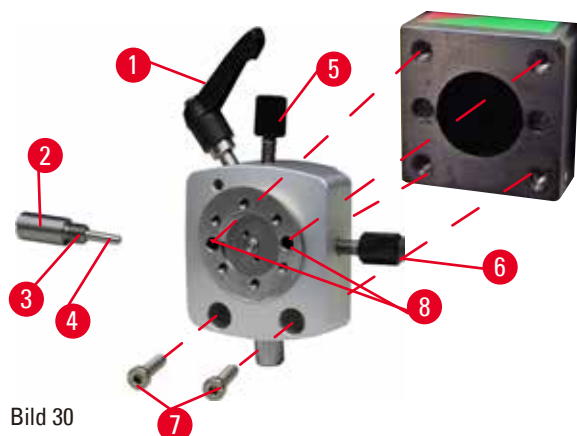


Bild 30

- Lossa excenterskruven (→ "Bild 30-1") genom att vrida den moturs.
- Skruva bort tryckelementet (→ "Bild 30-2") helt med en spårskruvmejsel och dra ut det med fjädern (→ "Bild 30-3") och stiftet (→ "Bild 30-4").
- Skruva bort justerskruvarna (→ "Bild 30-5") och (→ "Bild 30-6") helt.
- Montera den vridbara preparathållarfixturen genom att dra åt skruvarna i hålen (→ "Bild 30-8") (2 skruvar går att nå genom hålen) med en 3 mm sexkantnyckel. Sätt in skruvarna (→ "Bild 30-7") i hålen så som bilden visar och skruva in dem med hjälp av en 3 mm sexkantnyckel.
- Sätt in fjädern (→ "Bild 30-3") och stiftet (→ "Bild 30-4") med den plattare sidan i tryckelementet (→ "Bild 30-2"). Skruva in tryckelementet helt med en spårskruvmejsel.
- Skruva in justerskruvarna (→ "Bild 30-5") och (→ "Bild 30-6") helt.

## 6.1.3 Finjusterbar preparathållarfixtur

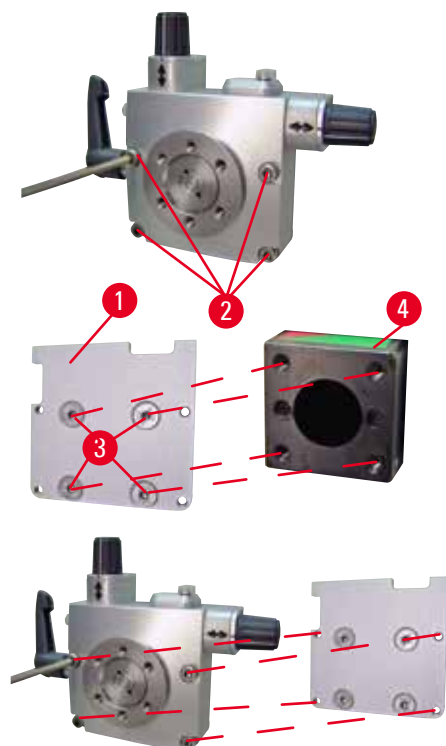


Bild 31

- Innan du kan montera den finjusterbara preparathållarfixturen måste du lossa de 4 skruvarna (→ "Bild 31-2") (med en 3 mm sexkantnyckel) och försiktigt ta bort preparathållarfixturen från fundamentet (→ "Bild 31-1").
- Fäst med hjälp av de 4 medföljande skruvarna (→ "Bild 31-3") och en 3 mm sexkantnyckel fundamentet vid objekthuvudet (→ "Bild 31-4").
- Skruva sedan fast den finjusterbara preparathållarfixturen på objekthuvudet med de 4 skruvarna (→ "Bild 31-2") och en 3 mm sexkantnyckel.



**Tips**

Används inte den finjusterbara preparathållarfixturen, så fäst fundamentet (→ "Bild 31-1") och de fyra skruvarna (→ "Bild 31-3") i den finjusterbara preparathållarfixturen.

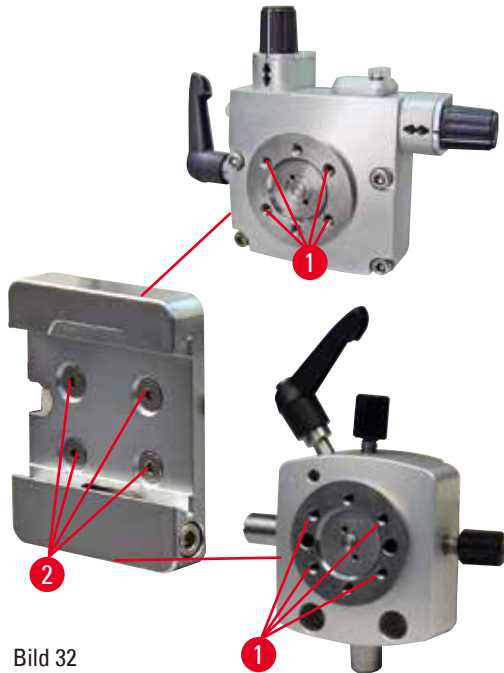
**6.1.4 Snabbspännsystem**

Bild 32

Används som adapter tillsammans med den finjusterbara preparathållarfixturen med nollpunktsindikatorer eller med den vridbara preparathållarfixturen.

Skruva in de 4 skruvarna (→ "Bild 32-2") i hålen (→ "Bild 32-1") med en 2,5 mm sexkantnyckel och dra åt dem.

**6.2 Preparatklämmor och preparathållare****Tips**

Alla preparatklämmor som finns som tillbehör går att montera på den finjusterbara, den vridbara eller den fasta preparathållarfixturen. Hur preparatklämmorna och hållarna monteras på snabbspännsystemet beskrivs i (→ P. 37 – 5.4 Montering av universalkassettklämman).

## 6 Valbara tillbehör

### 6.2.1 Standardpreparatklämma

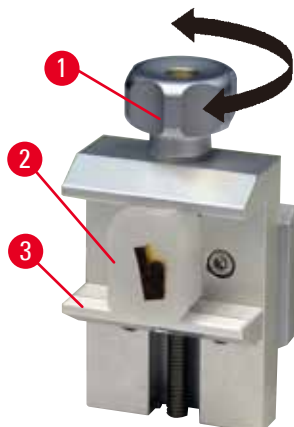


Bild 33

Standardpreparatklämman finns i två storlekar: 40 x 40 mm och 50 x 55 mm. De är konstruerade för direkt fastspänning av rektangulära preparat. Dessutom går det att montera hållaren för tunna preparat eller V-insatsen på dem.

- Vrid den lettrade skruven (→ "Bild 33-1") moturs för att flytta den rörliga klämbakken (→ "Bild 33-3") nedåt.
- Montera preparatet (→ "Bild 33-2") på önskat sätt.
- Vrid den lettrade skruven (→ "Bild 33-1") medurs för att flytta den rörliga klämbakken uppåt mot den fasta klämbakken för att på så sätt spänna fast provet på ett säkert sätt.



#### Varning

Otillräckliga ramvillkor för snittning.

**Skada på preparatet eller dåligt snittningsresultat, till exempel att snitten får olika tjocklek, trycks samman, viks eller strimlas.**

- Fortsätt inte snittningen om du ser att snittresultatet blir dåligt.
- Kontrollera att alla förutsättningar för korrekt snittning är uppfyllda. Se avsnittet om felsökning i denna bruksanvisning för närmare detaljer.
- Saknar du tillräcklig kunskap om felsökning av dåliga snittningsresultat så rådgör med någon som har sådan kunskap, till exempel applikationsexperterna hos Leica Biosystems.

### 6.2.2 Universalkassettklämma

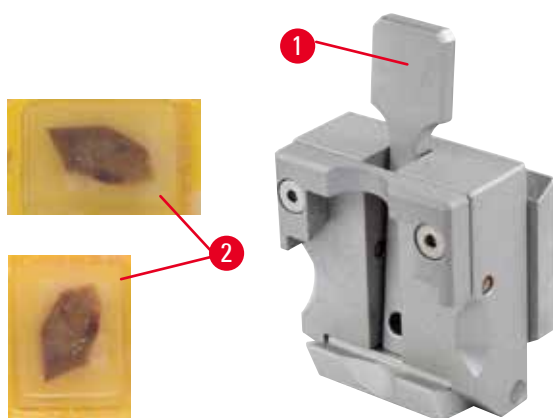


Bild 34

Leica Biosystems kassetter med minsta mått på 39,8 x 28 mm och maxmått på 40,9 x 28 mm kan spännas fast i universalkassettklämman (UCC) horisontellt såväl som vertikalt.

- Dra spaken (→ "Bild 34-1") mot operatören.
- Montera kassetten (→ "Bild 34-2") horisontellt eller vertikalt, efter eget önskemål.
- Släpp spaken (→ "Bild 34-1") för att spänna fast kassetten.

**Varning**

Otillräckliga ramvillkor för snittning.

**Skada på preparatet eller dåligt snittningsresultat, till exempel att snitten får olika tjocklek, trycks samman, viks eller strimlas.**

- Fortsätt inte snittningen om du ser att snittresultatet blir dåligt.
- Kontrollera att alla förutsättningar för korrekt snittning är uppfyllda. Se avsnittet om felsökning i denna bruksanvisning för närmare detaljer.
- Saknar du tillräcklig kunskap om felsökning av dåliga snittningsresultat så rådgör med någon som har sådan kunskap, till exempel applikationsexperterna hos Leica Biosystems.

**Varning**

Resterna av den trasiga kanten på kassetlocket kan leda till dålig snittkvalitet på grund av osäker fastspänning.

**Allvarlig personskada.**

- Används en kassett med pågjutet lock, måste du kontrollera att den trasiga kant som blir kvar när locket tas bort inte förhindrar att preparatet spänns fast ordentligt – om så krävs måste preparatet spännas fast horisontellt.

**Var försiktig**

När tunnväggiga kassetter används, gör fastspänningssystemet att kassetterna deformeras, inte spänns fast ordentligt eller drabbas av andra problem.

**Skador på preparatet/fördröjd diagnos.**

- Var försiktig när tunnväggiga kassetter används. Kontrollera att de tunnväggiga kassetterna spänns fast ordentligt där de ska sitta.
- Försöker användaren spänna fast kassetten och upptäcker att det inte går att spänna fast den ordentligt så byt till en stabilare sort.

**Var försiktig**

Paraffinrester på utsidan av kassetten kan kontaminera universalkassettklämman.

**Avlagringarna förhindrar att kassetten spänns fast säkert och kan leda till att snitten blir för tjocka eller tunna, vibrationsspår i snittet eller i värsta fall skador på preparatet.**

- Innan snittningen påbörjas måste användaren kontrollera att preparatet är säkert fastspänt.
- Rengör universalkassettklämman från paraffinavlagringar.

## 6.2.3 Universalkassettklämma

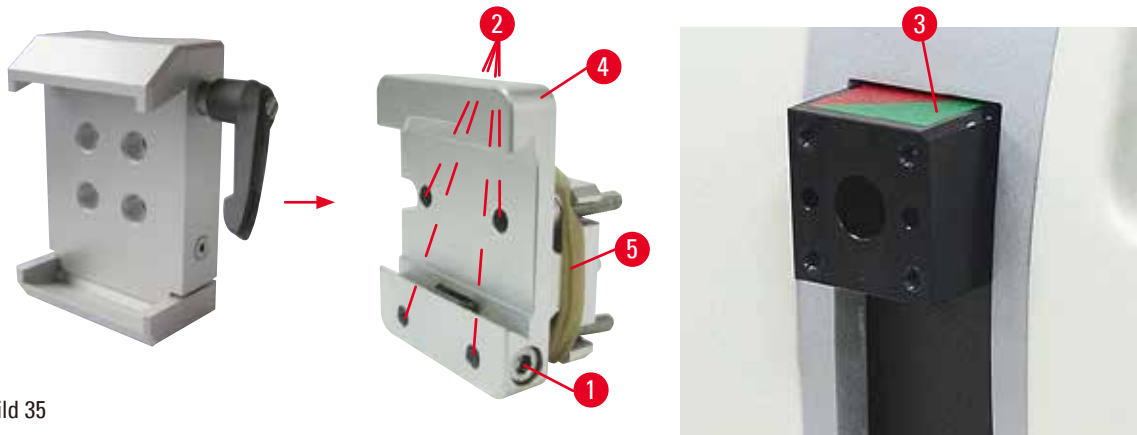


Bild 35

## Montering av universalkassettklämman



## Tips

Ta inte bort gummiringen (→ "Bild 35-5") förrän den fasta preparathållarfixturen har fästs på objekthuvudet.

Universalkassettklämman bör helst användas tillsammans med den fasta preparathållarfixturen. För att göra detta går du tillväga på följande sätt:

- Skruva fast den fasta preparathållarfixturen (→ "Bild 35-4") på objekthuvudet (→ "Bild 35-3"): Skruva bort skruven (→ "Bild 35-1"), placera den fasta preparathållarfixturen (→ "Bild 35-4") på objekthuvudet (→ "Bild 35-3") från framsidan och dra åt skruvarna (→ "Bild 35-2") med en 3 mm sexkantnyckel. Sätt därefter i skruven (→ "Bild 35-1") från sidan och dra åt den lätt med en 4 mm sexkantnyckel.
- Skjut in universalkassettklämman från vänster i sinkstyrningen på den fasta preparathållarfixturen och dra åt skruven (→ "Bild 35-1").



## Var försiktig

Vid användning av universalkassettklämman är riktningvinkeln inte inställd på "0" när den vridbara preparathållarfixturen används tillsammans med det fasta knivhållarfästet, eller när bakgrundsbelysningen är monterad.

**Det kan hända att instrumentet inte fungerar, vilket fördröjer diagnosen.**

- Riktningen måste stå på läget "0" och kåpan för bakgrundsbelysning måste vara borttagen.
- Använd ALDRIG universalkassettklämman tillsammans med bakgrundsbelysning.
- Kraftbalanssystemet måste justeras när universalkassettklämman används.

### 6.3 Knivhållarfäste och knivhållare



Bild 36

Plasthandtaget på alla spännspakar på instrumentet och knivhållarna går att vrida till det läge som är mest bekvämt för respektive användare.

Dra handtaget (→ "Bild 36-1") utåt från axeln, håll kvar det där och vrid det till önskat läge. Det låses automatiskt i det läget när du släpper det.

#### 6.3.1 Två-i-ett-bladhållare E



Bild 37

- |                         |                     |
|-------------------------|---------------------|
| 1 Bladejektör           | 6 Knivskydd         |
| 2 Bladhållarens överdel | 7 Bult              |
| 3 Spännspak (vänster)   | 8 Spännspak (höger) |
| 4 Segmentbåge           | 9 Tryckplatta       |
| 5 Bladhållarfäste       |                     |

Två-i-ett-bladhållaren optimerad för användning med Leica Biosystems engångsblad:

lågprofilblad (L x H x B):

(80 +/-0,05) mm x (8 +0/- 0,1) mm x (0,254 +/-0,008) mm;

högprofilsblad (L x H x B):

(80 +/-0,05) mm x (14 +0/-0,15) mm x (0,317 +/-0,005) mm.

Två-i-ett-bladhållaren E går att förflytta i sidled, så att hela bredden av bladet går att använda. Den är försedd med en bladejektör som gör det säkert att ta bort bladet efter användning. Tryckplattan är utbytbar.



### Tips

Det går inte att byta plats inbördes mellan spännpakarna på två-i-ett-bladhållaren E. De två spännpakarna (→ "Bild 37-8") och (→ "Bild 37-3") ska alltid sitta kvar på de platser som visas, eftersom det annars kan uppstå vissa fel i funktionen hos två-i-ett-bladhållaren E.

Spännpaken för bladet (→ "Bild 37-8") sitter till höger, medan spännpaken för sidledes förflyttning (→ "Bild 37-3") sitter till vänster.

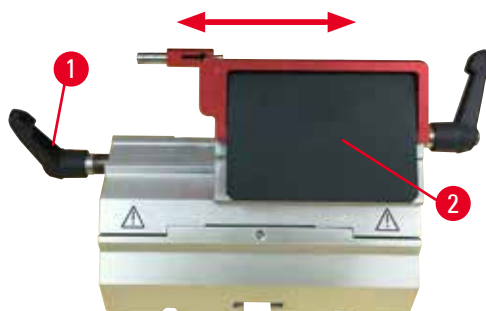


Bild 38

### Sidledes förflyttning

Funktionen med förflyttning i sidled av två-i-ett-bladhållaren E gör det möjligt att utnyttja hela längden av bladet genom att bladhållarens överdel förskjuts i sidled. Tre fördefinierade stopplägen (vänster, mitten, höger) som motsvarar bredden av en standardkassett går att använda, om man så önskar.

- Lossa fastspänningen genom att vrida spaken (→ "Bild 38-1") på vänster sida av två-i-ett-bladhållaren E moturs.
- Förskjut bladhållarens överdel (→ "Bild 38-2") i sidled.
- Spänn fast genom att vrida spaken (→ "Bild 38-1") medurs.



### Varning

För tjockt eller tunt blad används i två-i-ett bladhållaren.

#### Provet nedsatt.

- Använd ett blad med en maximal tjocklek på mindre än 0,322 mm och en minsta tjocklek på mer än 0,246 mm.
- Det rekommenderade kompatibla bladet finns listat i Valfria tillbehör (→ P. 47 – 6. Valbara tillbehör).



### Varning

Bladet är inte installerat helt parallellt med tryckplattans övre kant på grund av överskott av paraffin, orenade skär etc.

**När du använder sidorörelsefunktionen kan underlåtenhet att installera bladet parallellt med tryckplattan resultera i dåliga snittningsresultat. Till exempel, om en sektion är för tjock eller för tunn, kan sladdning i sektionen, i värsta fall, skada provet.**

- Fortsätt inte med sektioneringen om sektioneringsresultaten är otillfredsställande.
- Återinstallera bladet och säkerställ att det befinner sig parallellt med tryckplattans övre kant.
- Kontrollera alltid parallelliteten mellan bladet och tryckplattan efter att plattan flyttats med den laterala förflyttningfunktionen.
- Se till att det inte finns något paraffinavfall och att insatsen är ren före användning.

### 6.3.2 Knivhållarfäste, utan funktionen sidledes förflyttning

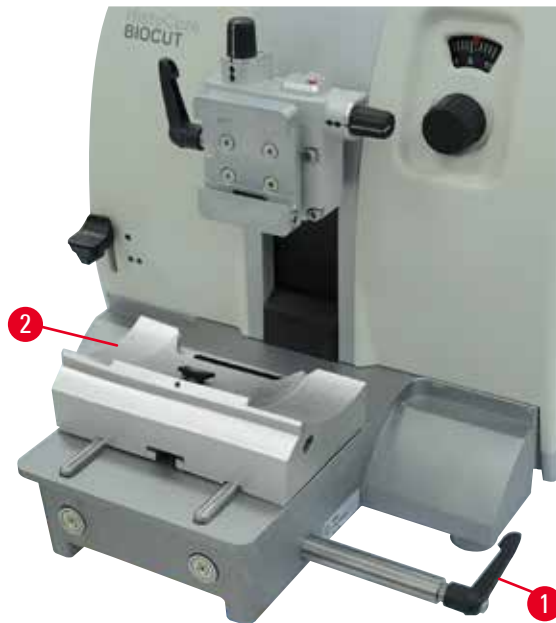


Bild 39

#### Justering av knivhållarfästet

Knivhållarfästet i ett stycke (fast fäste) (→ "Bild 39-2") går att flytta framåt och bakåt på mikrotomfundamentet.

This vertical displacement allows bringing the knife holder into the optimal cutting position in relation to the specimen.

- Lossa fästet genom att vrida spännsaken (→ "Bild 39-1") på höger sida av mikrotomfundamentet moturs.
- Flytta knivhållaren tillsammans med knivhållarfästet framåt eller bakåt efter behov.
- Lås fastspänningsmekanismen genom att vrida spaken (→ "Bild 39-1") medurs.

### 6.3.3 Knivhållare E med vattentråg för lågprofilblad



Bild 40

Knivhållare E med vattentråg (→ "Bild 40") is är enbart avsedd för lågprofilblad. Knivskyddet på knivhållare E består av ett rött, fällbart handtag (→ "Bild 40-1"). Täck skäreppen genom att fälla skyddshandtaget (→ "Bild 40-1") medurs, så som visas på bilden.



#### Tips

Det går inte att byta plats inbördes mellan spännsakarna på knivhållaren. De två spännsakarna (→ "Bild 40-2") och (→ "Bild 40-3") ska alltid sitta kvar på de platser som visas, eftersom det annars kan uppstå vissa fel i funktionen hos två-i-ett-bladhållaren E.

Spännsaken för bladet (→ "Bild 40-2") sitter till höger, medan spännsaken för sidledes förflyttning (→ "Bild 40-3") sitter till vänster.



Bild 41

**Användning**

Hålla tunna paraffinsnitt (som exempelvis ska behandlas med immunfärgning) flytande på vattenytan.

Tråget fylls med destillerat eller avjoniserat vatten upp till bladet. Avlägsna snittavfallet efter trimningen och framställ de snitt som ska prepareras.

De snitt som flyter på vattenytan kan samlas upp på objektglaset.

**6.3.4 Knivhållare N**

Knivhållare N lämpar sig för knivar av standardstål med profilerna c och d upp till 16 cm längd. Den inbyggda höjdjusteringsfunktionen gör att man även kan använda knivar som slipats om flera gånger.

- Knivhållare N (→ "Bild 42"): Hållare för standardknivar med upp till 16 cm längd.

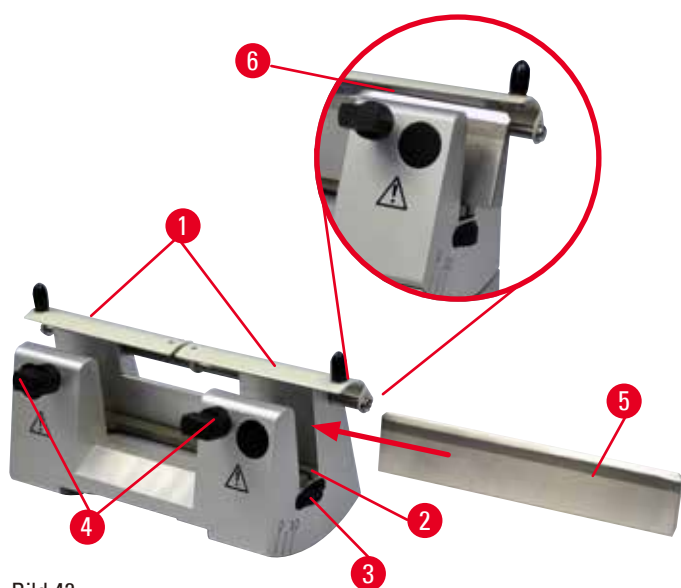


Bild 42

**Montering av knivbärstången**

- Skjut in knivskyddet (→ "Bild 42-1") mot mitten.
- Placera knivbärstången (→ "Bild 42-2") på höjdjusteringsskruvarna. Den platta änden på höjdjusteringsskruvarna ska placeras i spåret i vardera änden på knivbärstången.





### Varning

Kniven/bladet monteras före kniv-/bladhallaren och kniv-/bladhallarens fäste monteras på instrumentet.

#### Allvarliga personskador på grund av kontakt med de extremt vassa knivarna/bladen.

- Innan kniven/bladet sätts i, måste både kniv-/bladhallaren och kniv-/bladhallarfästet monteras på mikrotomen.

### Montering av kniven

- Vrid de lettrade muttrarna (→ "Bild 42-3") på höger och vänster sida av knivhallaren framåt åt var sitt håll, så att knivbärstången sänks till lägsta möjliga läge för att på så vis säkerställa att knivseggen inte skadas när kniven monteras.
- Lossa klämskruvarna (→ "Bild 42-4") (vrid dem moturs) så att kniven går att skjuta in på ett säkert sätt.
- Håll kniven (→ "Bild 42-5") i knivryggen och för försiktigt in den i hållaren från sidan så som bilden visar, med skärebben uppåt.



Bild 43

Kniven med c-profil (→ "Bild 43-1") går att sätta in vänd åt valfritt håll, medan slipfasen på kniven med d-profil (→ "Bild 43-2") ska vändas mot operatören. Att sätta in kniven åt fel håll skadar både preparatet och kniven.

### Knivhöjdsinställning

Vid inställning av knivhöjden bör kniveggen placeras så exakt som möjligt i knivhallarens faktiska rotationscentrum. Anliggningskanten (→ "Bild 42-6") på den bakre klämbacken fungerar som referensläge för rätt knivhöjdsinställning.

- Vrid de lettrade muttrarna (→ "Bild 42-3") likformigt och baklänges tills knivbladet står parallellt med märkningen på anliggningskanterna (→ "Bild 42-6") på de bakre klämbackarna.
- Spänn fast kniven (→ "Bild 42-5") genom att skruva de två klämskruvarna (→ "Bild 42-4") inåt med jämnt fördelat tryck (vrid dem medurs).

### Justering av kniven i sidled

- Skjut in knivskyddet (→ "Bild 42-1") mot mitten.
- Lossa klämskruvarna (→ "Bild 42-4") genom att vrida dem moturs.
- Skjut kniven (→ "Bild 42-5") åt vänster eller höger efter behov.
- Justera knivhöjden (→ P. 57 – Knivhöjdsinställning) när knivens läge har ställts in och dra därefter åt klämskruven (→ "Bild 42-4") som sitter på sidan genom att vrida den medurs så att kniven (→ "Bild 42-5") spänns fast.



### Var försiktig

Efter att kniv-/bladhållaren flyttats i sidled dras inte preparatet tillbaka och trimmas om.

#### Skada på preparatet.

- Dra tillbaka objektivet och trimma om preparatsegmentet efter varje gång som kniv-/bladhållaren flyttats i sidled.

## 6.4 Snittavfallstråg



Bild 44

Det antistatiska snittavfallstråget är lätt att rengöra tack vare den antistatiska ytan. Tryck snittavfallstråget (→ "Bild 44-1") framifrån mot mikrotomfundamentet (→ "Bild 44-2") tills det fixeras av de två magneterna (→ "Bild 44-3") (på framsidan av mikrotomfundament).

## 6.5 Bakgrundsbelysning



### Tips

Bakgrundsbelysningen går inte att använda tillsammans med bladhållarfästet på två-i-ett-bladhållare E.

För användning med bakgrundsbelysning på HistoCore BIOCUT, den externa kraftförsörjningsenheten bakgrundsbelysning (beställningsnr.:14 0500 31244) skall beställas separat.

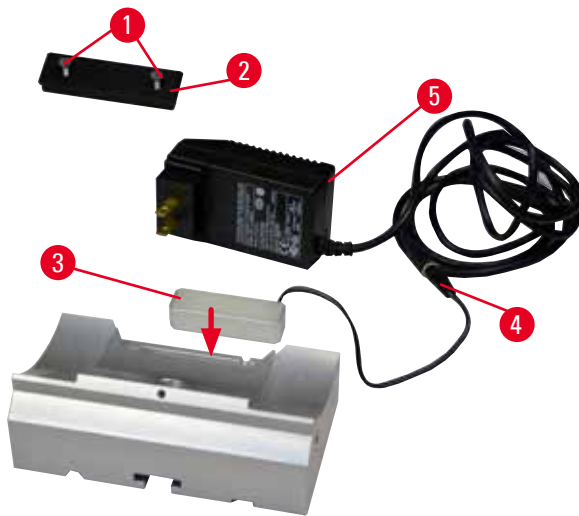


Bild 45

- Skruva bort de två skruvarna (→ "Bild 45-1") med hjälp av en spårskruvmejsel och ta sedan bort täckplattan (→ "Bild 45-2").
- Montera bakgrundsbelysningen (→ "Bild 45-3") i fördjupningen på knivhållarfästets baksida.
- Anslut kontakten (→ "Bild 45-4") för bakgrundsbelysningen till den externa strömförsörjningsenhetens kontakt Bakgrundsbelysning (→ "Bild 45-5").

**Var försiktig**

Vid användning av universalkassettklämman är riktningsvinkeln inte inställd på "0" när den vridbara preparathållarfixturen används tillsammans med det fasta knivhållarfästet, eller när bakgrundsbelysningen är monterad.

**Det kan hända att instrumentet inte fungerar, vilket fördröjer diagnosen.**

- Riktningen måste stå på läget "0" och kåpan för bakgrundsbelysning måste vara borttagen.
- Använd **ALDRIG** universalkassettklämman tillsammans med bakgrundsbelysning.
- Kraftbalanssystemet måste justeras när universalkassettklämman används.

**6.6 Topptråg**

Bild 46

Topptråget monteras på mikrotomens kåpa. Markeringen (→ "Bild 46-1") på både topptråget och på kåpan underlättar orienteringen vid montering av topptråget.

Topptråget är avsett för placering av såväl den utrustning som används vid snittning som av de snittade preparaten.

## 6.7 Universalhållare för mikroskop



## Tips

Packa upp alla tillbehör i försändelsen och kontrollera att inget saknas.

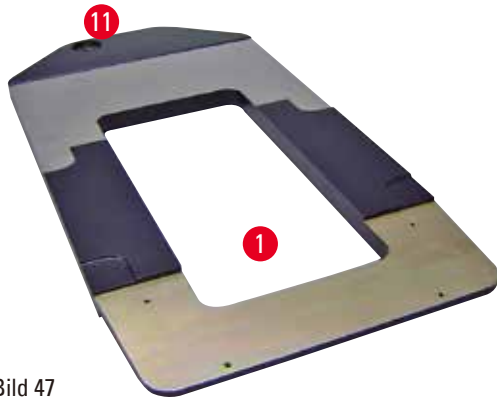


Bild 47



Bild 48

- (→ "Bild 47-1"), Bottenplatta med borrhål (→ "Bild 47-11")
- (→ "Bild 48-2"), Vertikal pelare med insexskruv nr 8 (→ "Bild 48-12") och låsbricka (→ "Bild 48-13")
- (→ "Bild 48-3"), Horisontell arm med dubbelmuff (→ "Bild 48-14") och stödring (→ "Bild 48-15")
- (→ "Bild 48-4"), Stödplatta, stor (till BIO-CUT, MULTICUT och AUTOCUT)
- (→ "Bild 48-5"), Stödplatta, liten (till NANOCUT R)
- (→ "Bild 48-6"), Sexkantnyckel 3 mm
- (→ "Bild 48-7"), 4 sänkskruvar till montering av stödplattan
- (→ "Bild 48-8"), Sexkantnyckel 8 mm



Bild 49

## Montering av universalhållaren för mikroskop

- Fäst bottenplattan. Välj den stora (→ "Bild 48-5") eller lilla (→ "Bild 48-4") stödplattan beroende på vilken mikrotom som ska användas. Fäst stödplattan i bottenplattan med de 4 medföljande sänkskruvarna (→ "Bild 48-7") med hjälp av en 3 mm sexkantnyckel (→ "Bild 48-6").

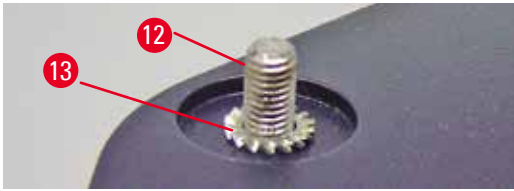


Bild 50

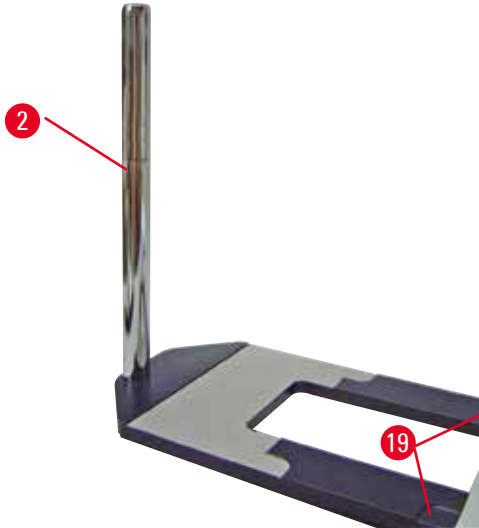


Bild 51

- Fäst den vertikala pelaren. Trä insexskruven (→ "Bild 50-12") genom hålet i bottenplattan från undersidan. Trä låsbrickan (→ "Bild 50-13") på insexskruven från ovasidan. Gänga fast den silverfärgade, vertikala pelaren (→ "Bild 51-2") på bottenplattan från ovasidan och dra åt med en 8 mm sexkantnyckel.



### Varning

Universalhållaren för mikroskop välter.

#### Allvarlig personskada.

- Så snart den vertikala pelaren har monterats ska mikrotomen ställas på bottenplattan så att de främre fötterna på mikrotomen placeras i de grunda fördjupningarna (→ "Bild 51-19").



### Tips

Låsbrickan ska placeras mellan bottenplattan och den vertikala pelaren för att förhindra att pelaren vrids av misstag.

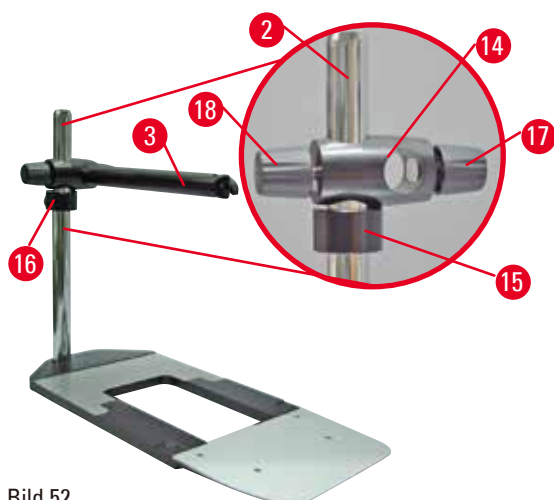


Bild 52

- Fäst den horisontella armen. Trä stödringen (→ "Bild 52-15") på den vertikala pelaren och placera den så att låsmuttern (→ "Bild 52-16") riktas bakåt. Dra åt låsmuttern. Trä dubbelmuffen (→ "Bild 52-14") på pelaren. Kontrollera att låsskruven (→ "Bild 52-17") är vänd åt höger. Den horisontella armen ska vara centrerad över mikroskopet. Skjut in den horisontella armen (→ "Bild 52-3"), med den platta sidan vänd mot låsskruven (→ "Bild 52-17"), i dubbelmuffen (→ "Bild 52-14") och dra åt.



### Tips

Mer information om hur mikroskopet, förstoringlinsen eller kalljuskällan ansluts och används finns i respektive bruksanvisningar.

## 6.8 Förstoringlins, LED-belysning



### Tips

Förstoringlinsen ger 2x förstoring och går att använda till alla rotationsmikrotomer i HistoCore-serien.



Bild 53

- Lossa skruven (→ "Bild 53-3") på mikroskophållarens horisontella arm genom att vrida den moturs.
- Skjut in det silverfärgade anslutningsstycket (→ "Bild 53-1") så långt det går. Dra åt skruven (→ "Bild 53-3").
- Tack vare adaptern (→ "Bild 53-2") går det att ansluta punktbelysningen med högeffektslysdioder. Anslut de 2-armade högeffektslysdioderna 1000 till adaptern (→ "Bild 54"). Sätt i kontakterna (→ "Bild 54-1") till de 2-armade högeffektslysdioderna 1000 i uttagen (→ "Bild 54-2") på

högeffektslysdiodernas manöverdon (→ "Bild 54-3"). Anslut strömadaptern (→ "Bild 54-4") på styrenhet för lysdiod 1000 till högeffektslysdiodernas manöverdon och koppla dem därefter till elnätet. Se till att välja rätt kontakt bland de som medföljer (→ "Bild 54-5") så att den passar strömadaptern för din region.

- Tryck på knappen (→ "Bild 54-7") på högeffektslysdiodernas manöverdon för att sätta på eller stänga av de två spotlightsen (→ "Bild 54-6"), vilka markeras av två gröna lampor (→ "Bild 54-8") på högeffektslysdiodernas manöverdon. Vrid på manöverdonets ratt (→ "Bild 54-9") för att justera spotlightsens ljusstyrka.

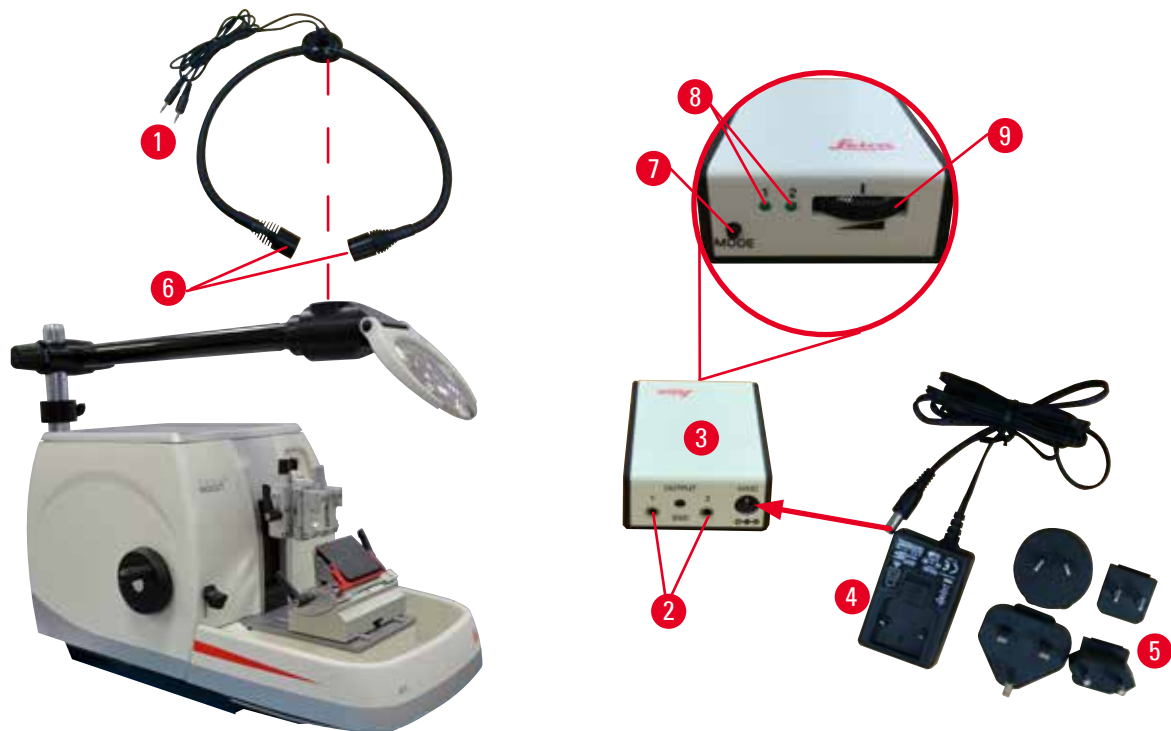


Bild 54

- Justera läget hos förstoringlinsen efter det preparat som behandlas. Vid behov går det att svänga förstoringlinsen helt åt sidan.



### Varning

Förstoringslinsen har inte täckts över när den inte används.

**Allvarlig personskada och/eller materiell skada på grund av brännglaseffekt. Förstoringslinsen kan sätta eld på föremål i närheten, särskilt om den är placerad i direkt solljus.**

- Täck alltid över förstoringlinsen när den inte används.
- Skydda den framför allt från direkt solljus.

- Använd den medföljande skyddshättan (→ "Bild 53-4") till att täcka över förstoringlinsen.

## 6.9 Extra tillbehör

## Knivhållarfäste, icke-justerbart



Bild 55

Silverfärgad för knivhållare N och knivhållare E med tråg

- Beställningsnr: 14 0502 37962

## Knivhållare N



Bild 56

Silverfärgad, för standardknivar med upp till 16 cm längd  
Höjdställning av kniven  
Separat justering av snittvinkeln  
Rörligt knivskydd

- Beställningsnr: 14 0502 37993

## Knivhållare E med tråg



Bild 57

För engångsblad med låg profil, mått (L x H x B):  
(80 +/-0,05) mm x (8 +/- 0,1) mm x (0,254 +/-0,008) mm.  
silverfärgad, med vattentråg  
Snabbklämsystem med möjlighet att förskjuta  
bladhållarens överdel i sidled  
3 klickstoppslägen gör det enklare att utnyttja  
hela bladets längd  
Fällbart knivskydd med färgkodning

- Beställningsnr: 14 0502 38961



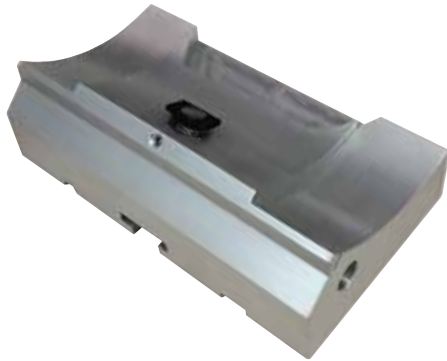
**Bladhållarfäste för två-i-ett-bladhållare E**

Bild 58

Bladhållarfäste för två-i-ett-bladhållare E

- Beställningsnr: 14 0502 55546

**Två-i-ett-bladhållare E**

Bild 59

För engångsblad med hög och låg profil med bladmåtten för lågprofilblad (L x H x B): (80 +/-0,05) mm x (8 +0/-0,1) mm x (0,254 +/-0,008) mm, och bladmåtten för högprofilsblad (L x H x B): (80 +/-0,05) mm x (14 +0/-0,15) mm x (0,317 +/-0,005) mm.

För HistoCore BIOCUT

Möjlighet att förskjuta bladhållarens överdel i sidled

3 klickstoppslägen gör det enklare att utnyttja hela bladets längd

Tryckplattan är utbytbar

Fällbart knivskydd med färgkodning

Med bladejektor

- Beställningsnr: 14 0502 54497

**Engångsblad – lågprofil (Leica 819)**

Bild 60

Mått (L x H x B): (80 +/-0,05) mm x (8 +0/-0,1) mm x (0,254 +/-0,008) mm

- 01 förpackning om 50 st: 14 0358 38925
- 10 förpackningar om 50 st: 14 0358 38382

## Engångsblad – högprofil (Leica 818)



Bild 61

Mått (L x H x B): (80 +/-0,05) mm x  
(14 +/-0,15) mm x (0,317 +/-0,005) mm

- 01 förpackning om 50 st: 14 0358 38926
- 10 förpackningar om 50 st: 14 0358 38383

## Kniv 16 cm – profil c – stål, Kniv 16 cm – profil d – stål

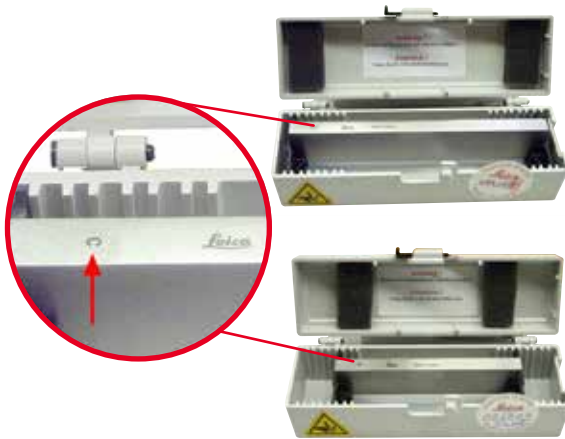


Bild 62

Kniv, 16 cm lång, profil c  
Obs: Knivlåda 14 0213 11140 medföljer

- Beställningsnr: 14 0216 07100

Kniv, 16 cm lång, profil d  
Obs: Knivlåda 14 0213 11140 medföljer

- Beställningsnr: 14 0216 07132

## Knivlåda – liten



Bild 63

Plast, variabel för 1 eller 2 knivar, som är mellan  
10 och 16 centimeter långa.

- Beställningsnr: 14 0213 11140

**Universalkassettklämma**

Bild 64

med adapter, silverfärgad  
För användning med standardkassetter vars  
mått är minst 39,8 x 28 x 5,8 mm och högst  
40,9 x 28,8 x 6,2 mm.

- Beställningsnr: 14 0502 37999

**Standardpreparatklämma**

Bild 65

50 x 55 mm, med adapter, silverfärgad

- Beställningsnr: 14 0502 38005

**Standardpreparatklämma**

Bild 66

40 x 40 mm, med adapter, silverfärgad

- Beställningsnr: 14 0502 37998

**Preparathållarfixtur, vridbar**

Bild 67

Silverfärgad, monteringsdetaljer medföljer.  
Obs: Snabbspännsystem 14 0502 37718 måste  
beställas separat.

- Beställningsnr: 14 0502 38949

**Preparathållarfixtur, fast**

Bild 68

Silverfärgad, för att hålla fast olika slags preparatklämmor, se (→ P. 47 – 6. Valbara tillbehör), monteringsdetaljer medföljer

- Beställningsnr: 14 0502 38160

**Preparathållarfixtur, för fininställning**

Bild 69

Silverfärgad, med 2 nollpunktsindikatorer, XY-vridning 8° åt vardera hållet, klickstopp för varje 2°

Obs: Snabbspännsystem 14 0502 37718 måste beställas separat.

- Beställningsnr: 14 0502 37717

**Snabbspännsystem**

Bild 70

För preparathållare som ska användas tillsammans med den finjusterbara preparathållarfixturen med nollpunktsindikatorer 14 0502 37717 eller med den vridbara preparathållarfixturen 14 0502 38949

- Beställningsnr: 14 0502 37718

### Universalkassettklämma



Bild 71

med adapter, silverfärgad

Obs:

Används alltid med den fasta preparathållarfixturen 14 0502 38160, som måste beställas separat.

Bakgrundsbelysning 14 0502 38719 går inte att använda tillsammans med Super Mega-kassettklämman.

Vi rekommenderar användning med Leica Biosystems Super kassetter och lock, vita (VSP 59060B-BX, VSP 59060-CS) och Super metal inbäddningsformar (VSP58166) (LxBxH) 75 x 52 x 35 mm

- Beställningsnr: 14 0502 38967

### Leica RM CoolClamp



Bild 72

Elektriskt kyld universalkassettklämma med adapter för HistoCore rotationsmikrotomer. För användning med standardkassetter vars mått är minst 39,8 x 28 x mm och högst 40,9 x 28 x mm. Enhetliga mikrotomsnitt tack vare elektrisk kylning av universalkassettklämman med Leica RM CoolClamp. Energibesparande kylning genom systemet för värmeavledning.

Det patentskyddade kraftbalanseringssystemet på HistoCore-rotationsmikrotomerna gör att preparatklämmorna går att byta snabbt och säkert utan justering av handratten. Antistatiskt material underlättar rengöringen. Går att eftermontera på alla rotationsmikrotomer i HistoCore-serien.

Tekniska data:

Kylningstid innan arbetet kan påbörjas: 30 minuter

Temperatur: 20 K under den omgivande temperaturen

Tillåtet intervall för den omgivande temperaturen: +10 °C till +35 °C

Relativ luftfuktighet: max. 80 %, icke-kondenserande

Vikt: cirka 650 g

Mått (B x D x H): 80 x 114 x 204 mm

Nätspänning: 100–240 V / 50–60 Hz

Certifikat: CE, c\_CSA\_US

Standardleverans:

Leica RM CoolClamp

Strömadapter med nätkabel och 4 adaptrar (UK, US, EU, AUS)

5 kabelklämmor

Bruksanvisning och DVD

- Beställningsnr: 14 0502 46573



### Tips

Leica RM CoolClamp går inte att använda tillsammans med mikroskop eller förstoringsglas.

### Förstoringsglas



Bild 73

För montering på mikroskophållare (14 0502 40580), 2x förstoring

Obs:

På förstoringsglasets finns en adapter för en diodlampa (tillval)

- Beställningsnr: 14 0502 42790

### Universalhållare för mikroskop



Bild 74

Universalenhet

- Beställningsnr: 14 0502 40580

### Bakgrundsbelysning



Bild 75

Obs:

För HistoCore BIOCUT och MULTICUT endast tillsammans med den externa kraftförsörjningsenheten bakgrundsbelysning 14 0500 31244.

Bakgrundsbelysningen går inte att använda tillsammans med Universalkassettklämman 14 0502 38967.

- Beställningsnr: 14 0502 38719

**Extern kraftförsörjningsenhet  
bakgrundsbelysning**

Bild 76

Används med bakgrundsbelysning 14 0502 38719,  
för rotationsmikrotomer i serierna  
HistoCore BIOCUT och MULTICUT  
Följande adaptrar medföljer:  
Storbritannien, Europa, USA/Japan, Australien

- Beställningsnr: 14 0500 31244

**Topptråg**

Bild 77

För rotationsmikrotomer i HistoCore-serien

- Beställningsnr: 14 0517 56261

**Snittavfallstråg**

Bild 78

För rotationsmikrotomer i HistoCore-serien

- Antistatiskt snittavfallstråg  
Beställningsnr: 14 0517 56237

## Borste



Bild 79

Med magnet för bladdemonteringsverktyg till två-i-ett-bladhållare E.

- Beställningsnr: 14 0183 40426

## Skyddshandskar



Bild 80

Storlek M, 250 ± 20 mm, gula

- Beställningsnr: 14 0340 29011

Skärskyddshandskar, storlek S, 250 ± 20 mm

- Beställningsnr: 14 0340 40859

## 6.10 Beställningsinformation

Knivhållarfäste	14 0502 37962
Knivhållare N	14 0502 37993
Knivhållare E med tråg, lågprofil	14 0502 38961
Bladhållarfäste	14 0502 55546
2-i-1-bladhållare E	14 0502 54497
Leica 819 engångsblad – lågprofil (50/pack): (80 +/-0,05) mm x (8 +/-0,1) mm x (0,254 +/-0,008) mm (L x H x W)	14 0358 38925
Leica 819 engångsblad – lågprofil (50/pack)	14 0358 38382
Leica 818 engångsblad – högprofil (50/pack): (80 +/-0,05) mm x (14 +/-0,15) mm x (0,317 +/-0,005) mm (L x H x W)	14 0358 38926
Leica 818 engångsblad – högprofil (50/pack)	14 0358 38383
Kniv 16 cm – profil c – stål	14 0216 07100
Kniv 16 cm – profil d – stål	14 0216 07132
Knivlåda – liten	14 0213 11140
Universalkassettklämma	14 0502 37999
Standardpreparatklämma 50x55 mm	14 0502 38005



Standardpreparatklämma 40x40 mm	14 0502 37998
Vridbar preparathållarfixtur	14 0502 38949
Fast preparathållarfixtur	14 0502 38160
Finjusterbar preparathållarfixtur	14 0502 37717
Snabbspännsystem	14 0502 37718
Universalkassettklämma	14 0502 38967
Leica RM CoolClamp	14 0502 46573
Förstoringsglas	14 0502 42790
Universalhållare för mikroskop	14 0502 40580
Högeffektslysdiod 1 000, 2-armad (modulen kan bara användas med styrenhet för lysdiod 1 000, beställningsnr: 14 6000 04825.)	14 6000 04826
Styrenhet lysdiod 1 000 (modulen kan bara användas med högeffektslysdiod 1 000, 2-armad, beställningsnr: 14 6000 04826.)	14 6000 04825
Bakgrundsbelysning (bakgrundsbelysningen fungerar endast tillsammans med knivhållarfästet, beställningsnr: 14 0502 37962.)	14 0502 38719
Extern kraftförsörjningsenhet bakgrundsbelysning	14 0500 31244
Toppråg	14 0517 56261
Antistatiskt avfallstråg	14 0517 56237
Borste med magnet	14 0183 40426
Skyddshandskar, storlek M	14 0340 29011
Skyddshandskar, storlek S	14 0340 40859
Oljetyp, CONSTANT OY 46 K (50 ml)	14 0336 06086

Fler förbrukningsartiklar finns i online-katalogen på vår webbplats  
[www.LeicaBiosystems.com](http://www.LeicaBiosystems.com).

## 7. Felsökning

I nedanstående tabell finns en lista över de vanligaste problem som kan uppstå när man arbetar med instrumentet, tillsammans med möjliga orsaker och felsökningsmetoder.

### 7.1 Möjliga fel

Problem	Möjlig orsak	Åtgärd
<p><b>Omväxlande tjocka och tunna snitt</b></p> <p>Snitten växlar mellan att vara tjocka och tunna, det finns vibrationsspår i snitten eller preparatet har slitits ut ur ingjutningen. I extremfall blir det inga snitt alls.</p>	<ul style="list-style-type: none"> <li>• Bladet, knivhållaren eller orienteringen har inte fixerats ordentligt.</li> <li>• Preparatet har inte spänts fast ordentligt.</li> </ul>	<ul style="list-style-type: none"> <li>• Spänn fast bladet, knivhållaren eller orienteringen på nytt.</li> <li>• Kontrollera att kassetten har spänts fast ordentligt i universalkassettklämman.</li> <li>• Har universalkassettklämman kontaminerats med paraffin måste den rengöras (<a href="#">→ P. 79 – 8.1 Rengöring av instrumentet</a>).</li> <li>• När kassetter med pågjutet lock används, måste man kontrollera att den brutna kanten inte gör så att kassetten inte går att spänna fast ordentligt; avlägsna om så krävs graderna eller spänn fast kassetten horisontellt i stället för vertikalt i universalkassettklämman.</li> <li>• Om kassetten mått ligger inom de angivna toleranserna men kassetten ändå inte går att spänna fast ordentligt kan det bero på att universalkassettklämman har monterats felaktigt eller att det är något fel på den. Låt i så fall Teknisk service undersöka och montera om universalkassettklämman.</li> </ul>

Problem	Möjlig orsak	Åtgärd
<p>(forts.)</p> <p><b>Omväxlande tjocka och tunna snitt</b> Snitten växlar mellan att vara tjocka och tunna, det finns vibrationsspår i snitten eller preparatet har slitits ut ur ingjutningen. I extremfall blir det inga snitt alls.</p>	<p>(forts.)</p> <ul style="list-style-type: none"> <li>• Preparatet har inte spänts fast ordentligt.</li> <li>• Bladet är slött.</li> <li>• Tryckplattan är skadad eller felaktigt inställd.</li> <li>• För liten snittvinkel hos kniven/bladet.</li> <li>• Paraffinet är inte tillräckligt fast för betingelserna.</li> <li>• Underfylld kassett.</li> <li>• För tjockt eller tunt blad används i två-i-ett bladhallaren.</li> </ul>	<p>(forts.)</p> <ul style="list-style-type: none"> <li>• Om kassetter – och då i synnerhet tunnväggiga kassetter – från andra leverantörer än Leica Biosystems används, kan det medföra att kassetten deformeras eller att andra problem med fastspänningen uppstår. Försöker man späna fast kassetten och inser att den inte sitter ordentligt, måste man använda en annan fixtur.</li> <li>• Flytta kniv-/bladhallaren i sidled eller sätt in en ny kniv eller ett nytt blad.</li> <li>• Sätt i en ny tryckplatta eller använd en ny två-i-ett knivhallare E.</li> <li>• Justera tryckplattan.</li> <li>• Prova systematiskt flera olika inställningar av snittvinkeln tills du hittar den bästa vinkeln.</li> <li>• Använd paraffin med högre smältpunkt eller kyl segmentet.</li> <li>• Se till att kassetten är ordentligt fylld och att det främre blocket är ordentligt fastsatt på kassettkroppen.</li> <li>• Det rekommenderade kompatibla bladet finns listat i Valfria tillbehör (→ P. 47 – 6. Valbara tillbehör).</li> </ul>
<p><b>Snitten trycks samman</b> Sektionerna är så hoptryckta och sammanpressade, med veck och inga band bildade.</p>	<ul style="list-style-type: none"> <li>• Bladet är slött.</li> <li>• Preparatet är för varmt.</li> <li>• För hög snittningshastighet.</li> </ul>	<ul style="list-style-type: none"> <li>• Använd en annan del av bladet eller ett nytt blad.</li> <li>• Kyl preparatet innan det snittas.</li> <li>• Sänk snittningshastigheten.</li> </ul>

Problem	Möjlig orsak	Åtgärd
<b>"Strimor" i snitten</b> För två-i-ett-bladhållare E	<ul style="list-style-type: none"> <li>• Paraffin samlades på baksidan av bladet och den bakre tryckplattan på knivhållaren.</li> <li>• Återgångsrörelse har inte valts.</li> <li>• Snittvinkeln är för brant, nära noll grader.</li> <li>• Bladet har hack i skäreppen.</li> </ul>	<ul style="list-style-type: none"> <li>• Ta bort paraffin från dessa områden regelbundet.</li> <li>• Aktivera återgångsfunktionen.</li> <li>• Justera snittvinkeln.</li> <li>• Byt blad.</li> </ul>
<b>Missljud vid snittningen</b> Kniven "sjunger" vid snittning av hårda preparat. Repor eller vibrationsmärken i snitten.	<ul style="list-style-type: none"> <li>• För hög snittningshastighet.</li> <li>• Snittvinkeln är för stor.</li> <li>• Otillräcklig fastspänning av preparatet och/eller knivhållaren.</li> <li>• Återgångsrörelsen är avstängd vid snittning av harts-/plastinbäddade preparat.</li> </ul>	<ul style="list-style-type: none"> <li>• Vrid handratten långsammare.</li> <li>• Minska systematiskt snittvinkeln tills du hittar den bästa inställningen.</li> <li>• Kontrollera alla skruv- och klämförband i preparathållarsystemet och på knivhållaren. Dra åt spakar och skruvar där så krävs.</li> <li>• Koppla till återgångsrörelsen.</li> </ul>
<b>Hög bladförbrukning</b>	<ul style="list-style-type: none"> <li>• För hög snittkraft har använts.</li> <li>• För snäv snittvinkel.</li> </ul>	<ul style="list-style-type: none"> <li>• Justera snittningshastigheten och/eller snittjockleken vid trimningen. Välj en tunnare snittjocklek, rotera handratten långsammare.</li> <li>• Justera snittvinkeln.</li> </ul>

## 7.2 Funktionsfel på instrumentet

Problem	Möjlig orsak	Åtgärd
<b>Matningen har upphört och därmed också snittningen.</b>	<ul style="list-style-type: none"> <li>• Det främre ändläget har uppnåtts.</li> </ul>	<ul style="list-style-type: none"> <li>• Kör tillbaka preparatet genom att vrida snabbmatarhjulet.</li> </ul>

### 7.3 Funktionsfel på två-i-ett-bladhållare E

#### 7.3.1 Byte av tryckplattan

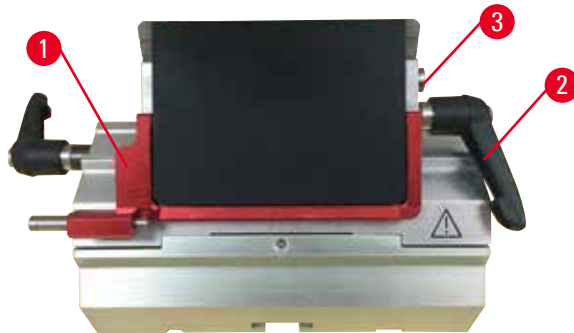


Bild 81

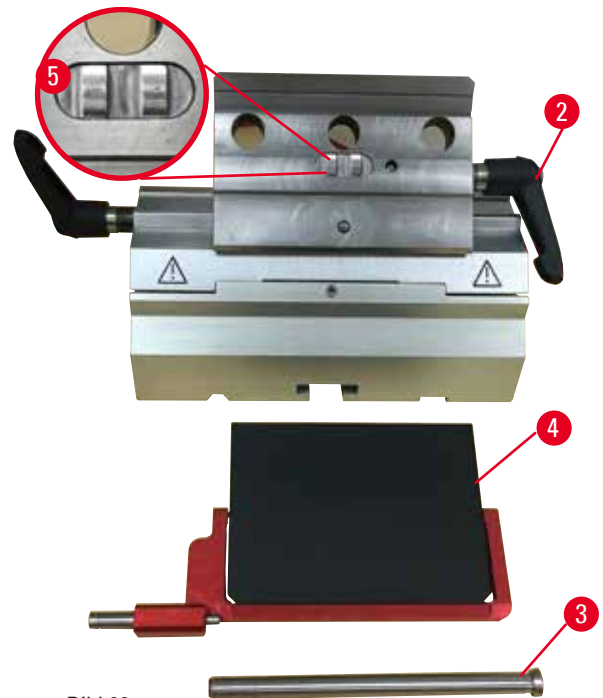


Bild 82

1. Fäll ner knivskyddet (→ "Bild 81-1").
2. Vrid spännspaken moturs (→ "Bild 81-2").
3. Dra ut bulten (→ "Bild 81-3") (→ "Bild 82-3").
4. Ta bort den skadade tryckplattan (→ "Bild 82-4").



#### Tips

Kontrollera att insatsen i bladhållarens överdel har monterats som bilden visar (→ "Bild 82-5") om den skulle lossna. Är den felmonterad går det inte att spänna fast tryckplattan.

5. Montera en ny tryckplatta.
6. Sätt in bulten (→ "Bild 82-3").
7. Vrid spännspaken medurs (→ "Bild 82-2").

### 7.3.2 Montering av bladhållarens överdel på segmentbågen

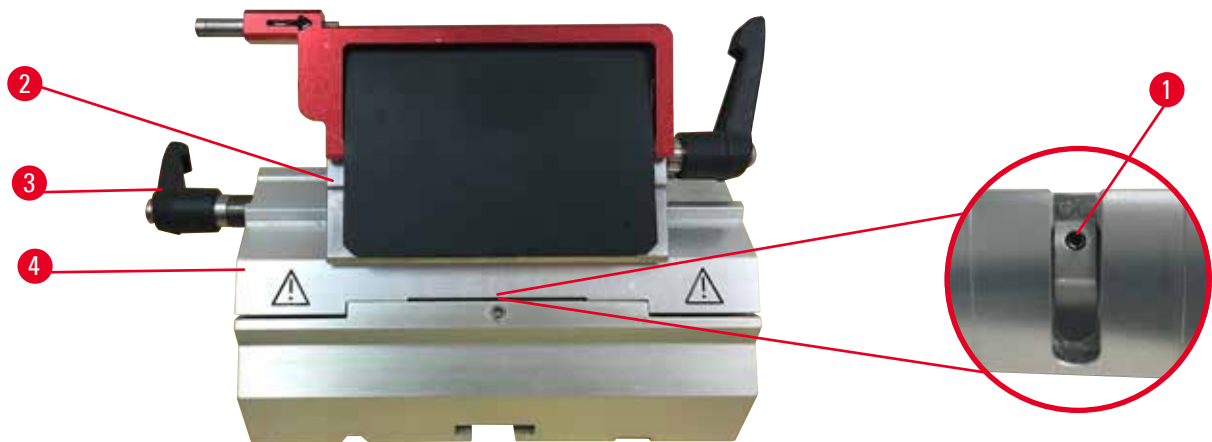


Bild 83

För att snittningsresultatet ska kunna bli korrekt, måste bladhållarens överdel (→ "Bild 83-2") spännas fast stadigt på segmentbågen (→ "Bild 83-4").

Fastspänningen utförs med en excenterspaka (→ "Bild 83-3"). Spännkraften ställs in med justerskruvan (→ "Bild 83-1") på segmentbågens undersida. Spännkraften ställs in så att det går att vrida spännspeken hela vägen till stoppläget med kontinuerligt ökande motstånd.

Ställ med hjälp av en 2,5 mm sexkantnyckel in spännkraften med justeringsskruvan (→ "Bild 83-1") så att spaken först "slirar" när spaken aktiveras. Fortsätt att vrida justerskruvan (→ "Bild 83-1") ett litet stycke i taget (cirka 1/4 varv medurs eller moturs) med kontroller däremellan, tills spaken varken "slirar" eller låser "tvärt".

### 7.4 Inställning av fastspänningssystemet hos fundamentets spännfäste



Bild 84

Gör på följande sätt för att ställa in excenterskruvens låsläge på 270°.

1. Placera bladhållarens bas (→ "Bild 84-1") på instrumentbasen.
2. Justera låsläget genom att skriva in eller lossa sänkskruvan (→ "Bild 84-5") i spännstycket på fundamentet med en 4 mm sexkantnyckel (→ "Bild 84-6"), så att excenterskruvan (→ "Bild 84-2") går att låsa i läget 0° (→ "Bild 84-3") och i läget 270° (→ "Bild 84-4").

## 8. Rengöring och underhåll

### 8.1 Rengöring av instrumentet



#### Varning

Vätska hamnar i instrumentets inre.

#### Allvarlig instrument-/personskada eller skada på preparatet.

- Se noga till att ingen vätska hamnar i instrumentets inre vid användning eller underhåll.



#### Varning

Kniven/bladet togs inte bort när kniv-/bladhållaren demonterades från mikrotomen.

#### Allvarliga personskador på grund av kontakt med den extremt vassa kniven/bladet.

- Innan du demonterar kniv-/bladhållaren från mikrotomen ska du alltid först – och med påtagna skärskyddshandskar – avlägsna och placera kniven/bladet på en säker plats.



#### Varning

Kniven/bladet förvaras på ett felaktigt sätt.

#### Allvarlig personskada, till exempel på grund av att den oväntat faller av.

- Förvara alltid kniven/bladet på en lämplig plats när den inte används, till exempel i den särskilda knivlådan.
- Placera aldrig en kniv med skäreppen uppåt och försök aldrig fånga en kniv i fallet.



#### Varning

Kniv-/bladhållaren lossnar från instrumentet.

#### Allvarlig personskada och/eller materiell skada.

- Har kniv-/bladhållaren inte fixerats, till exempel vid montering eller rengöring, ska du vara extra uppmärksam så att den inte lossnar.
- Fixera om möjligt alltid kniv-/bladhållaren så att den inte kan lossna.



#### Var försiktig

Användning av olämpliga lösnings- eller rengöringsmedel eller av vassa/hårda redskap för att rengöra instrumentet eller tillbehören.

#### Risk för funktionsfel hos instrumentet eller fördröjning av diagnosen.

- Använd aldrig lösningsmedel som innehåller aceton eller xylen till rengöring.
- Vid hantering av rengöringsmedel ska tillverkarens säkerhetsföreskrifter och laborieföreskrifterna följas.
- Använd aldrig vassa eller hårda redskap för att skrapa ren instrumentets yta.
- Blötlägg aldrig tillbehören i lösningsmedel eller vatten.
- Rengör stålknivarerna med en alkoholbaserad lösning eller aceton.
- Använd inte xylen eller rengöringsvätskor med alkohol (till exempel glasputsmedel) till rengöring eller för att avlägsna paraffin.



### Obs

Tillbehör och komponenter utsätts för frätning vid användning av frätande/starkt sura/alkaliska reaktanter eller lösningsmedel tillsammans med instrumentet eller tillbehören, som till exempel en avkalkningslösning som innehåller syra, ammoniumhydroxid som innehåller alkali etc.

#### **Tillbehör kan fungera felaktigt.**

- Undvik att frätande/starkt sur/alkalisk reaktant eller lösningsmedel droppar på instrumentytan eller tillbehören.
- Om sådan reaktant eller lösningsmedel har droppat på instrumentytan eller tillbehören, torka av återstoden och torka tillbehören tillräckligt så snart som möjligt.
- Om sådan reaktant eller lösningsmedel används ofta, utför en noggrann daglig rengöring av bladhallaren, universalkassettklämman (UCC) och andra tillbehör om det behövs.

Vidtag dessa förberedande åtgärder före varje rengöring:

- Lyft preparatklämman till det övre ändläget och aktivera handrattslåset.
- Ta bort bladet från bladhallaren och placera det i förvaringsfacket på undersidan av bladdispensern, alternativt ta bort kniven från knivhallaren och lägg tillbaka den i knivlådan.
- Ta bort knivhallarfästet och knivhallaren för rengöring.
- Ta bort preparatet från preparatklämman.
- Avlägsna snittavfallet med en torr borste.
- Ta bort preparatklämman och rengör den separat.

### **Instrumentet och de utvändiga ytorna**

Ta bort paraffinrester med hjälp av xylensubstitut, paraffinolja eller paraffinborttagare. Instrumentet måste vara fullständigt torrt innan det får användas igen.



### Varning

Kniven torkas av i fel riktning vid rengöring.

#### **Allvarlig personskada.**

- Torka alltid av kniven i riktning från knivryggen mot skäreggen.



## Två-i-ett-bladhållare E

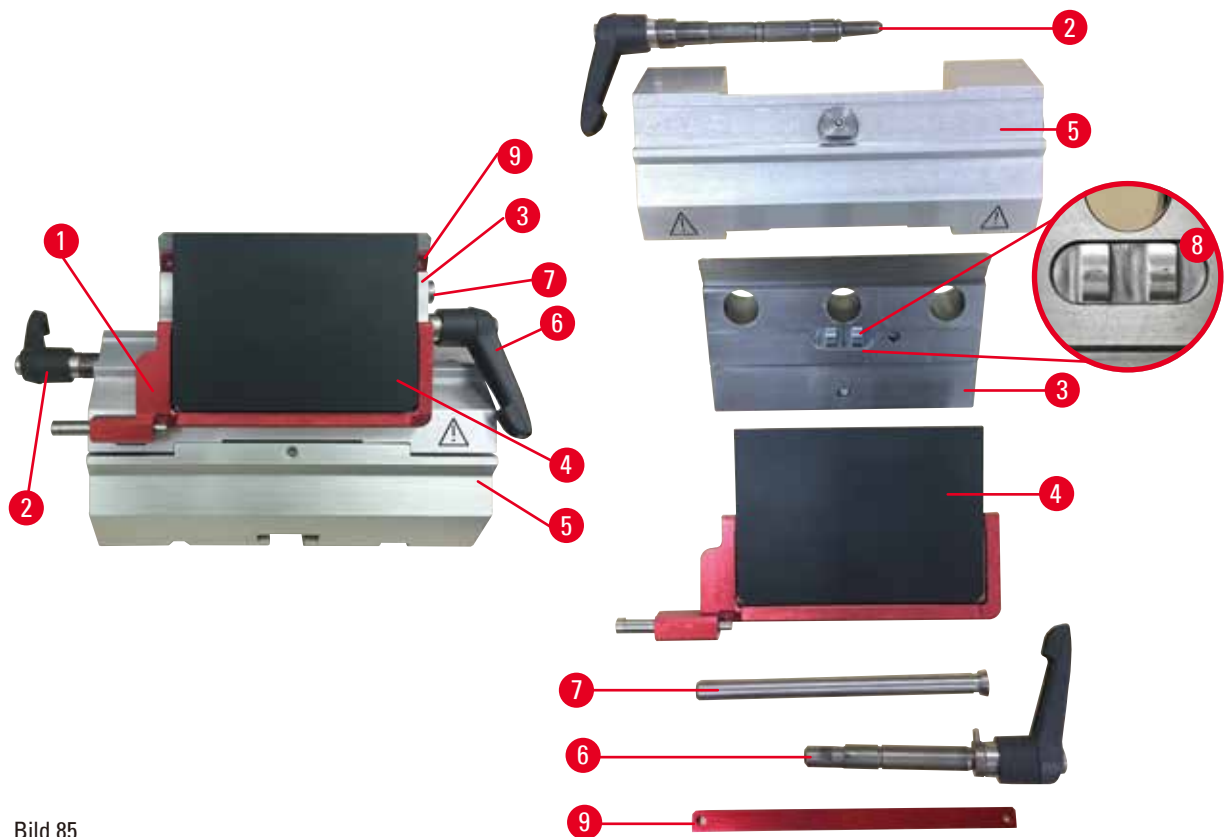


Bild 85

1. Ta bort insatsen (→ "Bild 85-9") för lågprofilblad.
2. Ta bort tryckplattan (→ "Bild 85-4") från bladhållarens överdel. Gör detta genom att vrida bladets spännpak (→ "Bild 85-6") moturs och dra ut den åt sidan; dra ut bulten (→ "Bild 85-7") och ta bort tryckplattan.
3. Ta bort bladhållarens överdel. Gör detta genom att vrida spännpaken (→ "Bild 85-2") för sidledes förflyttning moturs och dra ut den åt sidan; för bladhållarens överdel (→ "Bild 85-3") framåt så att den går att ta bort från segmentbågen (→ "Bild 85-5").
4. Lossa excenterskruven med en 4 mm sexkantnyckel och ta bort segmentbågen från bladhållarfästet.
5. Rengör alla delar på två-i-ett-bladhållaren E.

**Var försiktig**

Delar till bladhållare förväxlas vid rengöringen.

**Dålig snittkvalitet.**

- Förväxla inte bladhållarna vid rengöring.

6. Lägg de borttagna delarna på en duk med god uppsugningsförmåga i torkkammaren (i högst 65 °C) och låt paraffinkontamineringen rinna av.



### Varning

Delarna tas ut från torkkammaren (65 °C) vid rengöring av kniv-/bladhållaren.

#### Skållningsrisk.

- Använd värmeisolerade handskar när du tar ut delarna från torkkammaren (65 °C).

7. Torka av två-i-ett-bladhållaren E och låt den svalna till rumstemperatur, montera därefter ihop den.
8. Smörj de rörliga delarna på två-i-ett-bladhållaren E lätt efter rengöringen.
9. Vid monteringen av tryckplattan (→ "Bild 85-4") måste du vara noga med att insatsen i bladhållarens överdel monteras korrekt så som bilden visar (→ "Bild 85-8") och att överkanten på tryckplattan är parallell och i nivå med bakkanten på bladhållarens överdel (→ "Bild 85-3").



### Tips

Är insatsen i bladhållarens överdel felmonterad går det inte att spännen fast tryckplattan.

## Universalkassetklämma

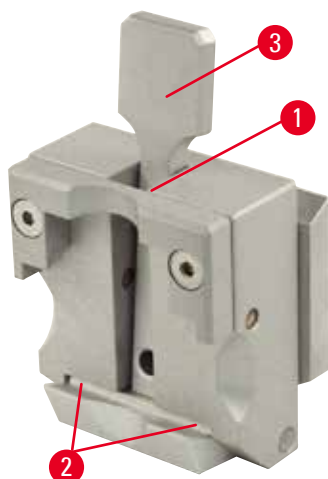


Bild 86

- Ta bort kassetklämman (→ "Bild 86-1") och rengör den grundligt från alla paraffinrester.
- Använd inte xylen till rengöringen. Använd i stället xylensubstitut eller paraffinborttagare.
- Kassetklämman (→ "Bild 86-1") går även att placera i en ugn som värms till högst 65 °C tills den flytande paraffinen runnit av.
- Torka bort återstående paraffinrester med en torr duk.
- Efter en sådan rengöring i ugn ska spiralfjädrarna (→ "Bild 86-2") på spänsspaken (→ "Bild 86-3") alltid smörjas. Låt kassetklämman svalna innan den monteras tillbaka på instrumentet.

## 8.2 Underhållsanvisningar



### Tips

Endast auktoriserad och kvalificerad servicepersonal får öppna instrumentet för service och reparation på dess inre komponenter!

Instrumentet är i princip underhållsfritt.

För problemfri användning på lång sikt rekommenderar Leica Biosystems dock följande:

1. Att instrumentet rengörs grundligt varje dag.
2. Att ett underhållsavtal tecknas senast vid garantitidens utgång. För närmare information, kontakta ditt lokala Leica Biosystems-servicecenter.

3. Att instrumentet regelbundet inspekteras av kvalificerade servicetekniker som är auktoriserade av Leica Biosystems. Intervallen beror på hur intensivt instrumentet används.

Vi rekommenderar något av nedanstående två inspektionsintervall beroende på hur hårt instrumentet belastas:

	Kategori I	Kategori II
Antal snitt per dag:	> 8000 snitt per dag	< 8000 snitt per dag
Arbetsbelastning (timmar per dag):	> 5 timmar per dag	≤ 5 timmar per dag
Snittningshastighet:	Mest hög snittningshastighet	Låg till medelhög snittningshastighet
Preparatmaterial:	Arbete med mjuka och hårda preparat	Mest mjuka preparat
Underhåll:	Var 12:e månad	Var 24:e månad

### 8.3 Smörjning av instrumentet

Smörj nedanstående delar en gång i månaden med den medföljande oljan (1–2 droppar räcker).



#### Varning

Olja spills ut och torkas inte upp omedelbart.

**Allvarlig personskada, till exempel genom att man halkar och skadar sig på farliga delar som kniven/bladet på instrumentet.**

- Undvik alltid att spilla ut olja.
- Vid eventuellt oljespill, torka omedelbart upp alltsammans fullständigt.

#### Instrumentet

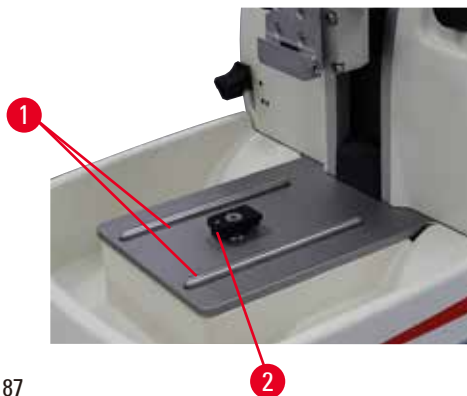


Bild 87

- Glidskenorna (→ "Bild 87-1") till knivhållarfästet på mikrotomfundamentet.
- T-stycket (→ "Bild 87-2") på mikrotomfundamentet.

## Två-i-ett-bladhållare E

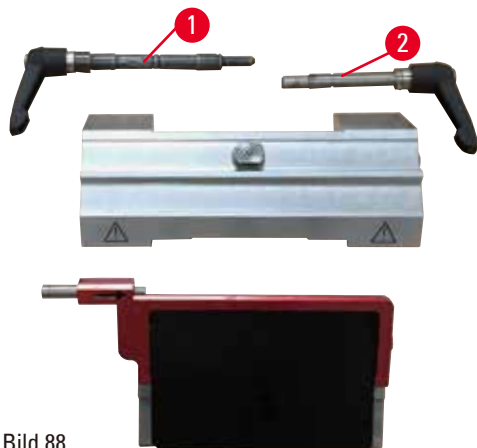


Bild 88

- Spännpaken (→ "Bild 88-1") för sidledes förflyttning.
- Spännpaken (→ "Bild 88-2") för bladet.

## Universalkassetklämma

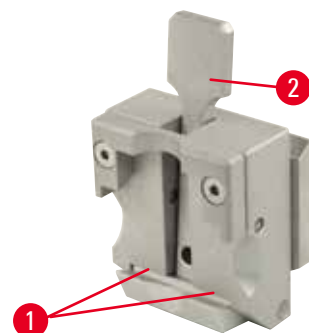


Bild 89

Smörj spiralfjädrarna (→ "Bild 89-1") på spännpaken (→ "Bild 89-2") och för den fram och tillbaka upprepade gånger.

---

## 9. Garanti och service

### 9.1 Garanti

Leica Biosystems Nussloch GmbH garanterar att den avtalade produkten har genomgått en omfattande kvalitetskontroll baserad på Leica Biosystems interna provningsstandarder samt att produkten är felfri och motsvarar alla garanterade tekniska specifikationer och/eller beskrivningar. Garantins omfattning styrs av innehållet i avtalet som har slutits. Endast garantivillkoren från din Leica Biosystems-återförsäljare eller den organisation där du har köpt avtalsprodukten gäller.

### 9.2 Serviceinformation

Om du behöver teknisk service eller reservdelar ska du vända dig till din Leica Biosystems-representant eller den Leica Biosystems-återförsäljare som du köpte instrumentet av.

Följande uppgifter behövs:

- Instrumentets modellnummer och serienummer.
- Var instrumentet finns och namnet på en kontaktperson.
- Anledning till serviceförfrågan.
- Leveransdatum.

### 9.3 Urdrifttagning och kassering

Instrumentet och dess delar måste kasseras i enlighet med gällande lokala bestämmelser.

### **10. Saneringsbekräftelse**

Varje produkt som returneras till Leica Biosystems eller som behöver underhåll på plats måste vara ordentligt rengjort och dekontaminerat. Du hittar den fastställda mallen för saneringsbekräftelse på vår webbplats [www.LeicaBiosystems.com](http://www.LeicaBiosystems.com) på produktmenyn. Den här mallen måste användas för att samla in alla nödvändiga uppgifter.

När en produkt returneras måste den ifyllda och undertecknade bekräftelsen bifogas eller skickas till serviceteknikern. Avsändaren bär ansvaret för produkter som har skickats tillbaka utan den här bekräftelsen eller med en ofullständigt ifylld bekräftelse. Returnerade varor som av företaget bedöms utgöra en potentiell fara kommer att skickas tillbaka på avsändarens bekostnad och ansvar.



[www.LeicaBiosystems.com](http://www.LeicaBiosystems.com)



Leica Biosystems Nussloch GmbH  
Heidelberger Strasse 17 - 19  
D-69226 Nussloch  
Tyskland

Tel.: +49 - (0) 6224 - 143 0  
Fax: +49 - (0) 6224 - 143 268  
Webb: [www.LeicaBiosystems.com](http://www.LeicaBiosystems.com)