

HistoCore BIO CUT

Ротаційний мікротом

Інструкція з використання

Українська

№ для замовлення: 14 0517 80140 - Редакція L

Завжди зберігати поруч з приладом.

Уважно прочитати перед експлуатацією приладу.

CE



Наведені у даному керівництві інформація, числові дані, вказівки та оцінки відображають сучасний рівень науки та техніки, вивчений нами в рамках детальних досліджень у цій сфері.

Ми не беремо на себе зобов'язання регулярно та постійно оновлювати дане керівництво згідно з новими технічними розробками та надавати нашим клієнтам додаткові копії, оновлення, тощо цього керівництва.

Наша відповідальність за невірні відомості, креслення, технічні ілюстрації, тощо, що містяться у цьому керівництві виключається в рамках дозволеного згідно з діючими національними законами. Зокрема, ми не несемо відповідальності за фінансові збитки та інші непрямі збитки, спричинені у зв'язку із положеннями або іншою інформацією у даному керівництві або які мають відношення до їх відповідності.

Положення, креслення, ілюстрації та ніша інформація як змістовного, так і технічного характеру у цьому керівництві не розглядаються як гарантовані характеристики нашої продукції.

Основоположними є тільки договірні умови між нами та нашими клієнтами.

Компанія Leica зберігає за собою право на внесення змін в технічні характеристики, а також виробничі процеси без попереднього сповіщення. Тільки таким чином можна реалізувати безперервний процес технічних та виробничо-технічних покращення нашої продукції.

Цей документ захищений законами про авторські права. Всі авторські права на цю документацію належать компанії Leica Biosystems Nussloch GmbH.

Будь-яке копіювання тексту та ілюстрацій (в тому числі часткове) шляхом друкування, фотокопіювання, мікрофільмування, використання веб-камери або іншими способами, включаючи електронні системи та медіа допускається лише за наявності явного попереднього письмового дозволу компанії Leica Biosystems Nussloch GmbH.

Серійний номер та рік виготовлення виробу наведені на паспортній табличці на його задній стороні.



Leica Biosystems Nussloch GmbH
Heidelberger Strasse 17 - 19
D-69226 Nussloch
Germany (Німеччина)

Тел.: +49 - (0) 6224 - 143 0
Факс: +49 - (0) 6224 - 143 268
Веб-сторінка: www.LeicaBiosystems.com

Зборка виконана компанією Leica Microsystems Ltd. Shanghai

1.	Важлива інформація	7
1.1	Символи, що використовуються у тексті, та їх значення	7
1.2	Тип приладу.....	9
1.3	Цільове призначення	9
1.4	Кваліфікація персоналу.....	9
2.	Безпека.....	10
2.1	Примітки щодо техніки безпеки.....	10
2.2	Застереження	10
2.2.1	Маркування на самому приладі.....	11
2.2.2	Транспортування та встановлення	11
2.2.3	Експлуатація приладу.....	12
2.2.4	Чищення та технічне обслуговування.....	18
2.3	Вбудовані захисні пристрої.....	19
2.3.1	Блокування маховичка	19
2.3.2	Захисний кожух на тримачі ножа/леза	20
3.	Компоненти та специфікації приладу	21
3.1	Огляд компонентів приладу	21
3.2	Специфікації приладу.....	22
3.3	Технічні характеристики.....	23
4.	Налаштування приладу	25
4.1	Вимоги до місця встановлення	25
4.2	Стандартний комплект постачання (пакувальний список).....	25
4.3	Розпакування та встановлення	26
4.4	Встановлення маховичка.....	29
5.	Робота з приладом.....	31
5.1	Елементи керування та їх функції.....	31
5.1.1	Налаштування товщини зрізу.....	31
5.1.2	Коліщатко грубого подавання	31
5.1.3	Система ретракції зразка	32
5.1.4	Функція механічного надрізування.....	32
5.1.5	Точноспрямоване кріплення тримача зразка.....	33
5.1.6	Точне регулювання балансу сил	34
5.2	Встановлення універсального («два-в-одному») тримача леза E.....	36
5.2.1	Регулювання основи тримача леза	36
5.2.2	Встановлення універсального («два-в-одному») тримача леза E.....	36
5.3	Регулювання кута нахилу ножа	37
5.4	Встановлення універсального затискача касет	37
5.5	Затискання зразка	38

5.6	Затискання ножа/одноразового леза.....	39
5.7	Надрізування зразка	42
5.8	Виконання зрізів.....	43
5.9	Заміна зразка або переривання виконання зрізів.....	45
5.10	Завершення денної зміни.....	45
6.	Додаткові аксесуари	47
6.1	Збирання кріплення для затискача зразка	47
6.1.1	Жорстке кріплення для затискача зразка.....	47
6.1.2	Спрямоване кріплення для затискача зразка	48
6.1.3	Точноспрямоване кріплення для затискача зразка	48
6.1.4	Система швидкого затискання	49
6.2	Затискачі та тримачі зразка.....	49
6.2.1	Стандартний затискач зразка	50
6.2.2	Універсальний затискач касет	50
6.2.3	Затискач касет Super.....	52
6.3	Основа тримача ножа та тримач ножа.....	53
6.3.1	Універсальний («два-в-одному») тримач леза E.....	53
6.3.2	Основа тримача ножа без функції бокового переміщення.....	55
6.3.3	Тримач ножа E із лотком для води для низькопрофільних лез	55
6.3.4	Тримач ножа N	56
6.4	Лоток відпрацьованих зрізів	58
6.5	Підсвічування	58
6.6	Верхній лоток	59
6.7	Універсальний тримач мікроскопа	59
6.8	Збільшувальна лінза, світлодіодне підсвічування.....	62
6.9	Додаткові аксесуари	64
6.10	Інформація для замовлення.....	72
7.	Пошук та усунення несправностей	74
7.1	Можливі проблеми	74
7.2	Порушення функціонування приладу	76
7.3	Порушення функціонування універсального тримача леза E.	77
7.3.1	Замініть притиску пластину.	77
7.3.2	Встановлення верхньої частини затискача на сегментну дугу	78
7.4	Налаштування фіксації системи затискання на основі.....	78
8.	Чищення та технічне обслуговування.....	79
8.1	Чищення приладу.....	79
8.2	Інструкції з технічного обслуговування.....	82
8.3	Змащування приладу.....	83

Зміст

9.	Гарантія та сервісне обслуговування	85
9.1	Гарантія	85
9.2	Сервісна інформація.....	85
9.3	Вивід з експлуатації та утилізація.....	85
10.	Підтвердження виконаної санітарної обробки	86

1. Важлива інформація

1.1 Символи, що використовуються у тексті, та їх значення



Небезпека:

Вказує на безпосередню небезпечну ситуацію, яка, якщо її не уникнути, призведе до смерті або серйозної травми.



Застереження:

Якщо не уникнути небезпеки, це може призвести до смерті або серйозної травми.



Обережно:

Вказує на потенційно небезпечну ситуацію, яка, якщо її не уникнути, може призвести до смерті або серйозної травми.



Примітка:

Вказує на ситуацію з можливістю пошкодження майна, яка, якщо її не уникнути, може призвести до пошкодження обладнання або предметів, що знаходяться поруч.



Порада:

Надає поради для спрощення робочого процесу.

1

Номера позицій на ілюстраціях.

→ «Мал. 7 - 1»

Цифри червоного кольору означають номери позицій на ілюстраціях.



Виробник



Номер для замовлення



Серійний номер



Дата виготовлення



Дотримуйтесь інструкції з використання



Обережно, зверніться до інструкції з використання для отримання попереджувальної інформації.



Медичний пристрій для діагностики in vitro (IVD)



Маркування CE є декларацією виробника про відповідність виробу медичного призначення вимогам застосовуваних директив та норм ЄС.

Country of Origin: China

В полі з країною-виробником наведена країна, де була виконана кінцева зміна властивостей виробу.



Маркування UKCA (оцінка відповідності Сполученого Королівства) – це нове маркування продукції у Сполученому Королівстві, яке використовується для товарів, розміщених на ринку Великої Британії (Англія, Уельс та Шотландія). Воно розповсюджується на більшість товарів, для яких раніше було потрібне маркування CE.

UKRP Leica Microsystems (UK) Limited
Larch House, Woodlands Business Park, Milton Keynes,
England, United Kingdom, MK14 6FG

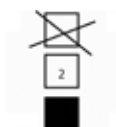
Відповідальна особа у Сполученому Королівстві діє від імені виробника за межами Сполученого Королівства для виконання визначених завдань щодо зобов'язань виробника.



Упаковка містить крихке обладнання і з нею потрібно поводитись обережно.



Упаковку потрібно зберігати у сухому середовищі.

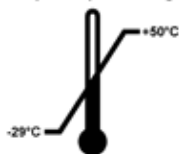


Складування максимум у 3 ряди.



Вказує на правильне вертикальне положення упаковки.

Transport temperature range:

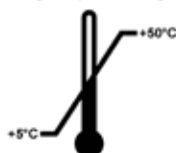


Вказує на діапазон температур, дозволений для транспортування упаковки.

Мінімум -29 °C

Максимум +50 °C

Storage temperature range:



Вказує на діапазон температур, дозволений для зберігання упаковки.

Мінімум +5 °C

Максимум +50 °C



Вказує на діапазон вологості, дозволений для зберігання та транспортування упаковки.

Мінімум 10 % відносної вологості

Максимум 85 % відносної вологості



В системі Shockwatch ударна точка показує удари або поштовхи, сила яких виходить за межі допустимої, змінюючи свій колір на червоний. У випадку перевищення визначеного прискорення (значення сили тяжіння g) індикаторна трубка змінює колір.



Показує виріб, який можна піддати повторній переробці за наявності відповідних ресурсів.

1.2 Тип приладу

Вся інформація, яка міститься у цій інструкції з використання, стосується лише виробу, тип якого вказаний на титульній сторінці. Паспортна табличка із серійним номером приладу прикріплена до його задньої сторони.

1.3 Цільове призначення

Прилад HistoCore BIOCUT представляє собою ротаційний мікротом з ручним керуванням, спеціально розроблений для створення тонких зрізів зафіксованих у формаліні, залитих парафіном зразків тканини людини різної твердості, які використовуються для гістологічної медичної діагностики патологами, наприклад, для діагностики раку. Він призначений для виконання зрізів м'яких та твердих тканин людини до тих пір, доки зрізи можна робити вручну. Прилад HistoCore BIOCUT розроблений для діагностики in vitro.



Застереження

Будь-яке використання, що відрізняється від використання за призначенням.

Небезпека серйозних травм персоналу та/або пошкодження зразка.

- Дотримуйтесь вказівок щодо використання за призначенням, описаних в інструкції з використання. Будь-яке інше використання приладу буде рахуватися, як використання не за призначенням.

1.4 Кваліфікація персоналу

- Прилад HistoCore BIOCUT повинен експлуатуватися тільки навченими співробітниками лабораторії. Прилад призначений тільки для професійного використання.
- Всі співробітники лабораторії, які будуть працювати з цим приладом, повинні уважно прочитати цю інструкцію з використання та повинні ознайомитись зі всіма технічними функціями приладу перед тим, як приступати до його використання.

2. Безпека

2.1 Примітки щодо техніки безпеки

В інструкції з використання міститься важлива інформація, пов'язана з безпекою експлуатації та технічним обслуговуванням приладу.

Інструкція з використання є важливою частиною приладу і повинна бути уважно прочитана перед запуском та використанням приладу і повинна зберігатися поруч з ним.

Цей прилад створений та протестований у відповідності до вимог до безпеки лабораторних приладів.

Щоб дотримуватись цих умов та забезпечити безперечну експлуатацію приладу, користувач повинен дотримуватись всіх приміток та застережень, які містяться в інструкції з використання.

Потрібно завжди дотримуватись приміток щодо техніки безпеки та попереджень із цієї глави.

Обов'язково прочитайте ці примітки, навіть якщо ви вже знайомі з роботою та використанням інших виробів компанії Leica Biosystems.

Інструкція з використання повинна бути доповнена відповідними вказівками, якщо це необхідно згідно з діючими у країні використання приладу приписами щодо уникнення нещасних випадків та охорони оточуючого середовища.



Застереження

Захисні пристрої або аксесуари, надані виробником, зняті або змінені.

Ризик отримання серйозних травм персоналом та/або пошкодження майна, включаючи зразки.

- Ніколи не знімайте та не змінюйте захисні пристрої приладу або будь-які аксесуари. Ремонт приладу та доступ до його внутрішніх компонентів дозволяється тільки персоналу, уповноваженому компанією Leica Biosystems.
- Перед початком роботи з приладом переконайтеся, що всі захисні пристрої та аксесуари знаходяться на своїй місцях та належним чином виконують своє призначення.



Порада

Актуальну інформацію щодо застосовуваних стандартів див. у декларації відповідності ЄС та сертифікатах UKCA на нашому інтернет-сайті:

<http://www.LeicaBiosystems.com>

2.2 Застереження

Захисні пристрої, встановлені на цьому приладі виробником, є лише основою захисту від нещасних випадків. Основну відповідальність за безпечну експлуатацію приладу несе в першу чергу власник підприємства, де використовується прилад, а також призначений ним персонал, який експлуатує, обслуговує та чистить прилад.

Для забезпечення безпроблемної експлуатації приладу обов'язково дотримуйтесь наведених нижче інструкції та застережень.

2.2.1 Маркування на самому приладі



Застереження

Недотримання інструкцій щодо правильної експлуатації, наведених в інструкції з використання, позначених відповідними знаками та попереджувальними трикутниками на приладі.

Небезпека серйозних травм персоналу та/або пошкодження приладу, аксесуарів або зразка.

- Приділяйте увагу маркуванню на приладі та точно дотримуйтесь інструкцій з експлуатації, описаних в інструкції з використання, коли працюєте або замінюєте елементи з маркуванням.

2.2.2 Транспортування та встановлення



Застереження

Небезпека випадіння аксесуарів/приладу із упаковки під час розпакування.

Небезпека серйозних травм персоналу та/або пошкодження майна.

- Будьте обережними під час розпакування приладу.
- Після розпакування прилад потрібно переміщувати тільки у вертикальному положенні.
- Точно дотримуйтесь інструкції з розпакування, прикріпленої до зовнішньої сторони упаковки або виконуйте дії, наведені в інструкції з використання.



Застереження

Прилад піднімається неналежним чином.

Небезпека серйозних травм персоналу та/або пошкодження майна.

- Під час піднімання приладу утримуйте його тільки за підйомні точки, наведені в інструкції з використання та інструкції з розпакування (за основу спереду та під задню частину приладу).
- Ніколи не піднімайте прилад за ручку маховичка, коліщатко грубого подавання, головку для об'єкта або ручку для налаштування товщини зрізу.
- Перед транспортуванням приладу завжди знімайте лоток для відпрацьованих зрізів.



Застереження

Необережне переміщення приладу.

Небезпека серйозних травм рук та/або пальців внаслідок їх потрапляння між приладом та робочою поверхнею.

- Під час переміщення приладу утримуйте його тільки за підйомні точки, наведені в інструкції з використання та інструкції з розпакування (за основу спереду та під задню частину приладу).
- Будьте особливо обережними, щоб руки не потрапили між приладом та робочою поверхнею.



Застереження

Прилад не обпирається на лабораторний стіл всіма 4 ніжками.

Небезпека серйозних травм персоналу та/або пошкодження майна.

- Встановлюйте прилад тільки на стійкий, невібруючий лабораторний стіл із горизонтальною, пласкою стільницею. Підлога має бути якомога стабільною (невібруючою).
- Переконайтеся, що всі 4 ніжки повністю стоять на лабораторному столі.
- Якщо існує можливість переміщення приладу іншими особами (наприклад, для технічного обслуговування) завжди перевіряйте його правильне позиціонування.

**Застереження**

Небезпека випадіння тримача ножа/леза із приладу.

Небезпека серйозних травм персоналу та/або пошкодження майна.

- Якщо тримач ножа/леза не зафіксований, наприклад, під час встановлення або чищення, особливо слідкуйте за тим, щоб тримач леза не випав.
- Якщо є можливість, зафіксуйте тримач ножа/леза, щоб уникнути його випадіння.

**Застереження**

Небезпека падіння лотка відпрацьованих зрізів після його від'єднання.

Небезпека травм персоналу.

- Будьте особливо обережними під час від'єднання лотка відпрацьованих зрізів та переміщенням його у безпечне місце.

**Застереження**

Масло протекло і не було негайно витерте.

Небезпека серйозних травм персоналу, наприклад, внаслідок підскокування та торкання небезпечних деталей приладу, наприклад, ножа/леза.

- Завжди слідкуйте, щоб масло не протікало.
- Якщо масло протекло, негайно ретельно та повністю витріть його.

**Застереження**

Відходи парафіну потрапили на підлогу і не витерті.

Небезпека серйозних травм персоналу, наприклад, внаслідок підскокування торкання ножа/леза.

- Завжди витирайте відходи парафіну до того моменту, як він розмажеться по підлозі, стане слизьким та буде становити небезпеку.
- Надягайте відповідне взуття.

**Обережно**

Небезпека послаблення кріплення/пошкодження аксесуарів/компонентів.

Небезпека пошкодження майна або затримки встановлення діагнозу.

- Упаковка має індикатор ударів ShockDot, який позначає неналежне транспортування. Після доставки приладу, спочатку перевірте індикатор. Якщо індикатор спрацював, упаковка транспортувалася неналежним чином. У цьому випадку зробіть відповідну помітку у транспортних документах та перевірте одиницю постачання на наявність пошкоджень.

2.2.3 Експлуатація приладу

**Небезпека**

Небезпека вибуху.

Небезпека серйозних травм або смерті персоналу та/або пошкодження майна.

- Ніколи не експлуатуйте прилад у приміщеннях з небезпекою вибуху.

**Застереження**

З приладом працює персонал з недостатньою кваліфікацією.

Може виникнути небезпека травм персоналу та/або пошкодження зразка, коли зразок наближається до ножа/леза, внаслідок неналежних дій оператора, наприклад, тому що головка для об'єкта може впасти на тримач ножа, коли розблокується маховичок.

- Забезпечте, щоб з приладом працювали співробітники лабораторії із відповідними та достатніми навичками та кваліфікацією.
- Забезпечте, щоб всі співробітники лабораторії, які будуть працювати з цим приладом, уважно прочитати цю інструкцію з використання та ознайомились зі всіма технічними функціями приладу перед тим, як приступати до його використання.

**Застереження**

Захисні пристрої або аксесуари, надані виробником, зняті або змінені.

Ризик отримання серйозних травм персоналом та/або пошкодження майна, включаючи зразки.

- Ніколи не знімайте та не змінюйте захисні пристрої приладу або будь-які аксесуари. Ремонт приладу та доступ до його внутрішніх компонентів дозволяється тільки персоналу, уповноваженому компанією Leica Biosystems.
- Перед початком роботи з приладом переконайтеся, що всі захисні пристрої та аксесуари знаходяться на своїх місцях та належним чином виконують своє призначення.

**Застереження**

Не використовуються засоби індивідуального захисту.

Небезпека травм персоналу.

- Під час роботи з мікротомом потрібно завжди дотримуватись техніки безпеки. Необхідно надягати захисне взуття, захисні рукавички, маску та захисні окуляри.

**Застереження**

Ножі або леза експлуатуються та/або утилізуються неналежним чином.

Небезпека серйозних травм персоналу внаслідок контакту із особливо гострим ножем/лезом.

- Під час дій з ножем/лезом будьте особливо обережними.
- Під час роботи з ножем/лезом завжди надягайте відповідний одяг (включаючи рукавички, стійкі до розрізання).
- Завжди складайте ножі та леза у безпечне місце (наприклад, у ящик для ножів) таким чином, щоб уникнути травмування людей.
- Ніколи не кладіть ніж так, щоб його ріжуча кромка була спрямована вгору, і ніколи не намагайтеся спіймати падаючий ніж!
- ПЕРЕД встановленням та затисканням ножа/леза завжди затискайте зразок.

**Застереження**

Перед зніманням тримача ножа/леза з мікротома обов'язково зніміть ніж/лезо.

Небезпека серйозних травм персоналу внаслідок контакту із особливо гострим ножем/лезом.

- Перед зніманням тримача ножа/леза з мікротома завжди надягайте стійкі до розрізання рукавички. Зберігайте ніж/лезо у безпечному місці.

**Застереження**

Небезпека контакту оператора із ножем/лезом внаслідок неналежного виконання робочих операцій.

Небезпека серйозних травм персоналу під час розміщення зразка, якщо перед цим було встановлено ніж/лезо.

- Перед тим, як розміщувати зразок на мікротомі, переконайтеся, що ріжуча кромка закрита захисним кожухом, а механізм блокування маховичка активований. Перед розміщенням зразка, а також встановленням ножа/леза завжди спочатку встановлюйте блок зразків, а потім монтуйте та фіксуйте ніж/лезо.

**Застереження**

Оператор встановлює у тримач ножа/леза два ножа/леза.

Небезпека серйозних травм персоналу внаслідок контакту із особливо гострим ножем/лезом.

- Не встановлюйте у тримач ножа/леза два ножа/леза. Встановлюйте ніж/лезо по центру тримача ножа/леза. Ножі/леза не повинні виступати за кромку тримача ножа/леза.

**Застереження**

В універсальному тримачі леда використовується затовсте або затонке лезо.

Зразок пошкоджено.

- Використовуйте лезо з максимальною товщиною менше ніж 0,322 мм і мінімальною товщиною більше ніж 0,246 мм.
- Рекомендоване сумісне лезо вказано в розділі «Додаткові аксесуари» (→ [Стор. 47 – 6. Додаткові аксесуари](#)).

**Застереження**

Лезо встановлено не повністю паралельно до верхньої кромки притискної пластини через надлишок парафіну, неочищені вставки тощо.

У разі використання функції бокового переміщення, якщо не встановити лезо паралельно до притискної пластини, це може призвести до погіршення результатів виконання зрізів. Наприклад, якщо зріз дуже товстий або тонкий, вібрація в межах зрізу в найгіршому випадку може пошкодити зразок.

- У разі отримання незадовільних результатів для зрізу, не продовжуйте виконання зрізів.
- Переустановіть лезо та переконайтеся, що воно розташоване паралельно до верхньої кромки притискної пластини.
- Після переміщення леда за допомогою функції бокового переміщення завжди перевіряйте паралельність між лезом та притискною пластинною.
- Перед використанням переконайтеся, що немає надлишку парафіну, а вставка – чиста.

**Застереження**

Ніж/лезо встановлюється у тримач ножа/леза то того, як тримач та основа тримача ножа/леза встановлені у прилад.

Небезпека серйозних травм персоналу внаслідок контакту із особливо гострим ножем/лезом.

- Перед встановленням ножа/леза тримача ножа/леза та основа тримача повинні бути встановлені на мікротом.

**Застереження**

Ніж/лезо не закриті відповідним кожухом, коли розрізання зразків не виконується.

Небезпека серйозних травм персоналу.

- Перед виконанням будь-яких дій із ножем/лезом або затискачем зразків, заміною зразка або під час перерви в роботу завжди закривайте кромку ножа/леза відповідним кожухом.

**Застереження**

Ніж/лезо зберігається невідповідним чином.

Небезпека серйозних травм персоналу, наприклад, внаслідок неочікуваного падіння ножа/леза.

- Завжди зберігайте ніж/лезо, який/яке не використовується, у відповідному місці, наприклад, у спеціальному ящику для ножів.
- Ніколи не кладіть ніж так, щоб його ріжуча кромка була спрямована вгору, і ніколи не намагайтеся спіймати падаючий ніж.

**Застереження**

Розміщення або знімання зразка на мікротомі без відповідного одягу або неналежним чином.

Оператор може отримати порізи та травми, які можуть призвести до серйозних наслідків.

- Під час роботи зі зразками на мікротомі завжди надягайте захисні рукавички, стійкі до розрізання.
- Перед виконанням будь-яких дій із затискачем зразків та перед зміною зразків заблокуйте маховичок та закрийте кромку ножа захисним кожухом.

**Застереження**

Виконується орієнтація зразка на фазі ретракції.

Небезпека пошкодження зразка через зміну його орієнтації на фазі ретракції.

- Забороняється виконувати орієнтацію блоків зразків під час фази ретракції. У випадку виконання орієнтації блока в процесі ретракції, перед виконанням наступного зрізування блок зразків подається вперед на значення ретракції плюс вибрану товщину зрізу. Це може призвести до пошкодження як зразка, так і ножа/леза.

**Застереження**

Робота з приладом та крихкими зразками без відповідного захисного одягу.

Небезпека серйозних травм персоналу від уламків під час різання крихких зразків.

- Під час різання крихких зразків завжди надягайте відповідний захисний одяг (включаючи захисні окуляри) та працюйте з особливою обережністю.

**Застереження**

Неправильне точне регулювання балансу сил.

Небезпека серйозних травм оператора внаслідок контакту з ножем та/або пошкодження зразка.

- Перед виконанням робіт з приладом завжди перевіряйте, щоб було правильно виконане точне регулювання балансу сил.
- Якщо точне регулювання виконане неправильно, не працюйте з приладом, а виконайте повторне регулювання. Подробиці див. у главі «Точне регулювання балансу сил».
- Після заміни аксесуарів на головці для об'єкта негайно виконайте точне регулювання балансу сил.

**Застереження**

Недостатні параметри кадрів для виконання зрізів.

Небезпека пошкодження зразка або погіршення результатів виконання зрізів, наприклад, різна товщина, стискання зрізів, складки або смужки на зрізах.

- Якщо виявлені погані результати виконання зрізів, припиніть процес.
- Переконайтеся, що виконані всі попередні умови для належного виконання зрізів. Додаткову інформацію див. у розділі «Пошук та усунення несправностей» у цій інструкції з використання.
- Якщо у вас недостатньо знань для виявлення поганих результатів виконання зрізів, зверніться до осіб, які мають такі знання, наприклад, до спеціалістів компанії Leica Biosystems.

**Застереження**

Неправильний вибір напрямку обертання коліщатка грубого подавання.

Небезпека пошкодження зразка.

- Обов'язково переконайтеся, що ви правильно вибрали напрямок обертання коліщатка грубого подавання, перевіривши налаштування спрямування коліщатка на задній стороні приладу.

**Застереження**

Обертайте маховичок проти годинникової стрілки.

Небезпека травм персоналу/пошкодження зразка.

- Не обертайте маховичок проти годинникової стрілки. Це може призвести до неправильного функціонування механізму блокування маховичка.

**Застереження**

Маховичок розблокується і головка для об'єкта падає на тримач ножа/леза.

Небезпека травм персоналу/пошкодження зразка.

- За винятком фази виконання зрізів маховичок повинен бути завжди заблокований.

**Застереження**

У ручному режимі виконання зрізів користувач виконує різання блока зразків, обертаючи маховичок з дуже великою швидкістю.

Це може призвести до погіршення якості різання і навіть до пошкодження зразка.

- У ручному режимі виконання зрізів швидкість обертання маховичка не повинна перевищувати 60 об/хв.

**Застереження**

Швидкість обертання маховичка не підходить для твердості зразка.

Небезпека пошкодження приладу і можливого пошкодження зразка.

- Швидкість обертання маховичка потрібно відрегулювати у відповідності до твердості зразка. Для більш твердих зразків використовуйте більш повільну швидкість.

**Застереження**

Гальмівний важіль маховичка використовується неправильно, тому неможливо загальмувати маховичок.

Небезпека серйозних травм персоналу/пошкодження приладу або пошкодження зразка.

- Гальмівний важіль маховичка повинен знаходитись у заблокованому положенні. Якщо гальмівний важіль маховичка виходить із цієї точки, існує можливість, що маховичок більше не буде загальмований.

**Застереження**

Потрапляння пальців між зразком та ножем/лезом після розблокування маховичка під час виконання швидкого ручного надрізування.

Оператор може отримати порізи і травми внаслідок обертання маховичка після його розблокування.

- Не вставляйте пальці між зразком та ножем/лезом під виконання надрізування та зрізів.

**Обережно**

Після бокового переміщення тримача ножа/леза ретракція та надрізування зразка не виконуються.

Небезпека пошкодження зразка.

- Виконуйте ретракцію головки для об'єкта та надрізування блока зразків після кожного бокового переміщення тримача ножа/леза.

**Обережно**

Одночасне обертання маховичка та коліщатка грубого подавання.

Небезпека пошкодження зразка.

- Не обертайте коліщатко грубого подавання разом з маховичком.

**Обережно**

Втрата призматичної шпонки під час встановлення маховичка.

Прилад використовувати неможливо, що може стати причиною затримки встановлення діагнозу.

- Перед встановленням маховичка перевірте, щоб призматична шпонка була вставлена у вал маховичка.

**Примітка**

У разі використання для приладу та аксесуарів корозійних/сильно кислотних/лужних реагентів або розчинників, наприклад, декальцинованих розчинів, які містять кислоту, гідроксид амонію із вмістом лугів, тощо, аксесуари та компоненти можуть піддатися впливу корозії.

Аксесуари можуть функціонувати неправильно.

- Уникайте потрапляння на поверхню приладу або аксесуарів корозійних/сильно кислотних/лужних реагентів або розчинників.
- Якщо такий реагент або розчинник потрапив на поверхню приладу або аксесуарів, якомога скоріше витріть його та дайте аксесуарам достатньо просохнути.
- Якщо такий реагент або розчинник використовується часто, у разі необхідності виконуйте ретельне щоденне чищення тримача леза, універсального затискача касет (УЗК) та інших аксесуарів.

2.2.4 Чищення та технічне обслуговування

**Застереження**

Рідини потрапляють на внутрішні деталі приладу.

Небезпека серйозних травм персоналу/пошкодження приладу.

- Забезпечте, щоб рідини не потрапляли на внутрішні деталі приладу під час експлуатації та технічного обслуговування.

**Застереження**

Протирання ножа у неправильному напрямку під час чищення.

Небезпека серйозних травм персоналу.

- Завжди протирайте ніж від задньої частини до ріжучої кромки.

**Застереження**

Під час чищення тримача ножа/леза видаліть деталі із сушильної камери (65 °C).

Ризик обварювання.

- Перед видаленням деталей із сушильної камери (65 °C) надягайте термостійкі рукавички.

**Обережно**

Використання для чищення приладу та аксесуарів непідходящих розчинників або очищувачів, або гострих інструментів.

Можливе/а неправильне функціонування приладу або затримка встановлення діагнозу

- Не використовуйте для чищення приладу розчинники, які містять ацетон або ксилен.
- Під час використання очищувачів дотримуйтесь інструкцій з техніки безпеки виробників цих засобів та правил безпеки для лабораторії.
- Ніколи не використовуйте для очищення поверхні приладу гострі або тверді інструменти.
- Ніколи не занурюйте аксесуари у розчин для чищення або воду.
- Чистіть сталеві ножі розчином на основі спирту або ацетоном.
- Не використовуйте для очищення та видалення парафіну ксилен або рідини для чищення, які містять спирт (наприклад, засіб для чищення віконного скла).

**Обережно**

Під час чищення деталі тримача леза переплутані.

Погіршення якості зрізів.

- Не переплутуйте деталі тримача леза під час чищення.

2.3 Вбудовані захисні пристрої



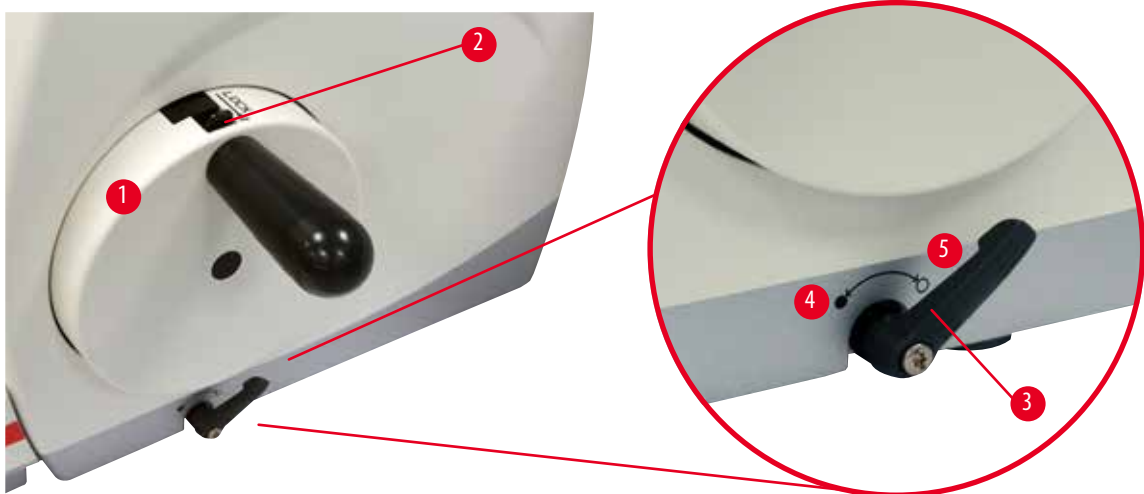
Застереження

Захисні пристрої або аксесуари, надані виробником, зняті або змінені.

Ризик отримання серйозних травм персоналом та/або пошкодження майна, включаючи зразки.

- Ніколи не знімайте та не змінюйте захисні пристрої приладу або будь-які аксесуари. Ремонт приладу та доступ до його внутрішніх компонентів дозволяється тільки персоналу, уповноваженому компанією Leica Biosystems.
- Перед початком роботи з приладом переконайтеся, що всі захисні пристрої та аксесуари знаходяться на своїх місцях та належним чином виконують своє призначення.

2.3.1 Блокування маховичка



Мал. 1

Існує два способи блокування маховичка (→ «Мал. 1-1»):

- За допомогою гальмівного важеля маховичка (→ «Мал. 1-3») на правій стороні основи мікротома маховичок можна загальмувати у будь-якому положенні.
 1. Щоб загальмувати маховичок, поверніть його гальмівний важіль проти годинникової стрілки у положення (→ «Мал. 1-4»).



Застереження

Гальмівний важіль маховичка використовується неправильно, тому неможливо загальмувати маховичок.

Небезпека серйозних травм персоналу/пошкодження приладу або пошкодження зразка.

- Гальмівний важіль маховичка повинен знаходитись у заблокованому положенні. Якщо гальмівний важіль маховичка виходить із цієї точки, існує можливість, що маховичок більше не буде загальмований.
 2. Щоб розблокувати маховичок, поверніть його гальмівний важіль (→ «Мал. 1-3») назад у вихідне положення (→ «Мал. 1-5»).
- За допомогою механізму блокування маховичка (→ «Мал. 1-2») у його верхній частині можна загальмувати маховичок у положенні 12 годин.
 1. Щоб заблокувати маховичок, натисніть механізм блокування маховичка (→ «Мал. 1-2») назовні та повільно повертайте маховичок за годинниковою стрілкою, доки він не заблокується точно у положенні 12 годин.
 2. Щоб розблокувати маховичок, поверніть механізм блокування (→ «Мал. 1-2») всередину.

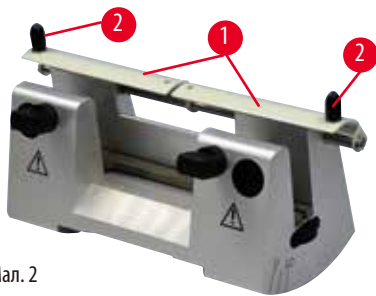


Порада

Якщо обидві гальмівні системи використовуються одночасно, завжди спочатку переміщуйте гальмівний важіль маховичка (→ «Мал. 1-3») у положення (→ «Мал. 1-5»). У протилежному разі розблокування механізму бокування маховичка (→ «Мал. 1-2») може бути неможливим.

2.3.2 Захисний кожух на тримачі ножа/леза

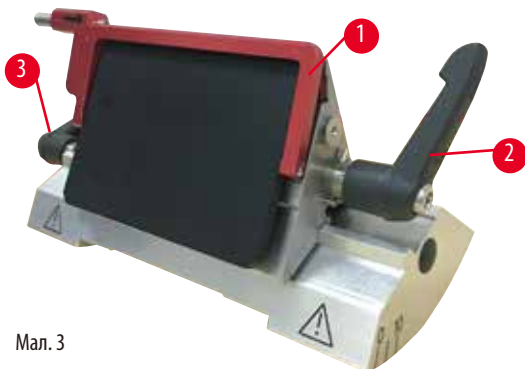
Кожний тримач ножа оснащений захисним кожухом (→ «Мал. 2-1») (→ «Мал. 3-1») із щільною посадкою. Він надає можливість повністю закрити ріжучу кромку у будь-якому положенні ножа або леза.



Мал. 2

Тримач ножа N

Захисний кожух (→ «Мал. 2-1») тримача ножа N можна легко розташувати за допомогою двох ручок (→ «Мал. 2-2»). Щоб закрити кромку ножа, натисніть обидві захисні планки кожуха до центру.



Мал. 3

Універсальний («два-в-одному») тримач леза E для високо- та низькопрофільних лез

Захисний кожух універсального тримача леза E має червону відкидну ручку (→ «Мал. 3-1»). Щоб закрити ріжучу кромку, відкиньте ручку захисного кожуха вгору, як показано на малюнку (→ «Мал. 3»).

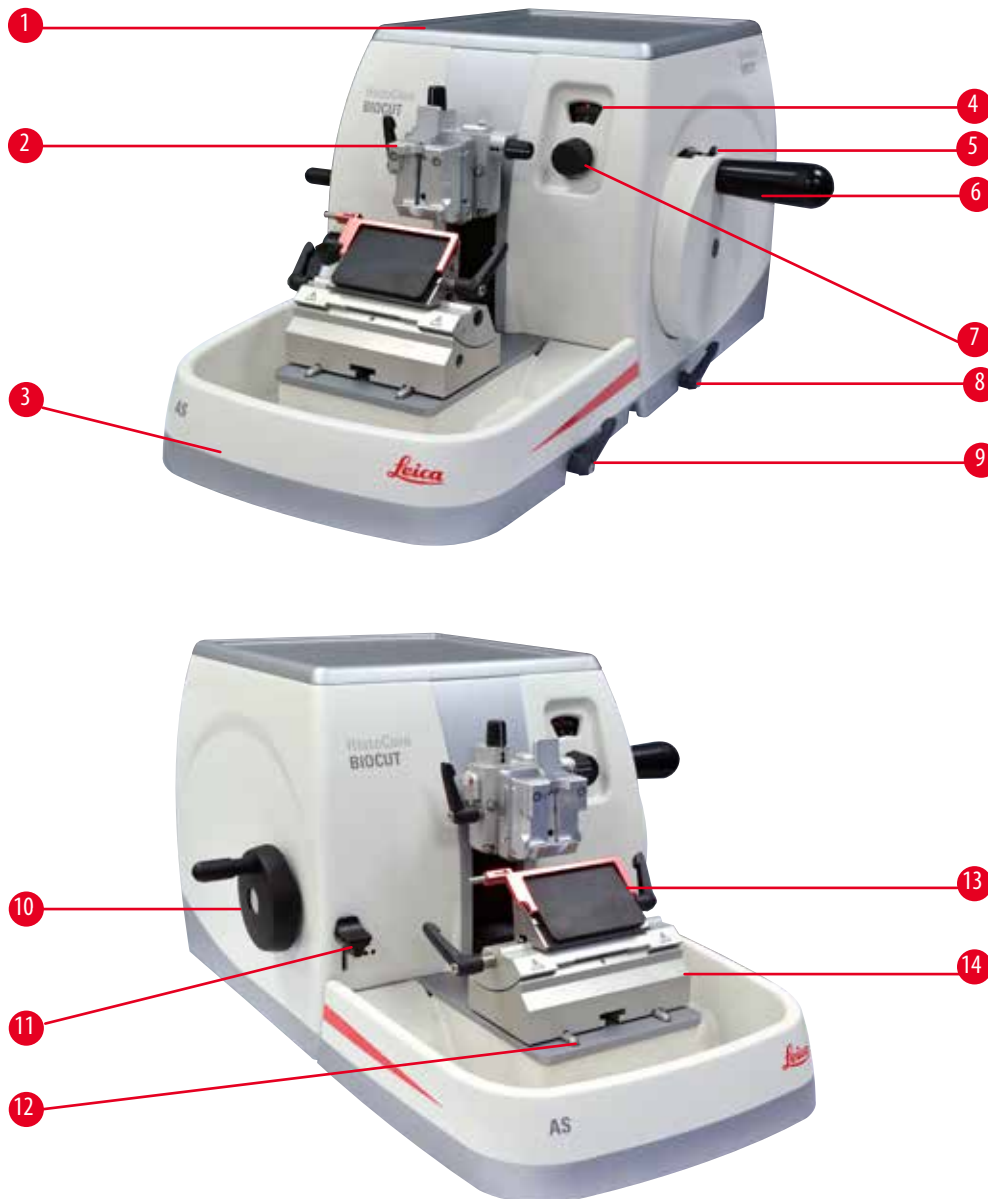


Порада

Затискні важелі універсального тримача леза E відрізняються один від одного. Обидва затискні важелі (→ «Мал. 3-2») (→ «Мал. 3-3») повинні завжди знаходитись у показаному положенні, так як у протилежному разі можуть виникати окремі порушення функціонування універсального тримача лез E. Затискний важіль для леза (→ «Мал. 3-2») знаходиться справа, а затискний важіль для бокового переміщення (→ «Мал. 3-3») – зліва.

3. Компоненти та специфікації приладу

3.1 Огляд компонентів приладу



Мал. 4

- | | | | |
|---|---|----|--|
| 1 | Верхній лоток | 8 | Гальмівний важіль маховичка |
| 2 | Головка для об'єкта з можливістю орієнтації та універсальний затискач касет (УЗК) | 9 | Затискний важіль на основі тримача ножа/леза |
| 3 | Антистатичний лоток для відходів | 10 | Коліщатко грубого подавання |
| 4 | Віконце для відображення товщину зрізу | 11 | Надрізуючий важіль |
| 5 | Механізм блокування маховичка | 12 | Основа мікротома |
| 6 | Маховичок | 13 | Універсальний («два-в-одному») тримач леза E |
| 7 | Ручка регулювання для налаштування товщини зрізу | 14 | Основа тримача леза |

Вид ззаду



Мал. 5

- | | | | |
|---|----------------------------------|---|---------------------|
| 1 | Магніт | 3 | Перемикач ретракції |
| 2 | Зміна напрямку грубого подавання | | |

3.2 Специфікації приладу

Базовий прилад із 2-ступеневою механічною системою надрізування, безшумною системою ретракції із функцією вмикання/вимикання, ергономічно розміщеним електронним коліщатком грубого подавання з функцією вибору напрямку обертання, без функції орієнтації зразків та додаткових приналежностей.

- Ручний механічний ротаційний мікротом, який практично не потребує технічного обслуговування, і оснащений високоточною мікрометричною системою подавання без зазорів.
- Механізми горизонтального подавання та вертикального переміщення із перехресними роликівими підшипниками.
- Маховичок плавного ходу для двох ручних режимів виконання зрізів: режим розхитування та традиційний ручний режим виконання зрізів з повним обертанням маховичка.
- Дві незалежні системи блокування маховичка.
- Система балансування сил, яка регулюється оператором, з компенсацією зусилля за допомогою пружини надає дві наведені нижче переваги.
 1. Пристосовність під час адаптації зусилля стискання пружини під різну вагу зразка/затискача, мінімізація небезпеки падіння головки об'єкта на ніж.
 2. Відсутність необхідності у важкій протизвазі у маховичку.
- Безшумна система ретракції зразків з функцією вмикання/вимикання.
- За допомогою ергономічно розміщеного коліщатка грубого подавання з можливістю вибору користувачем потрібного напрямку обертання.
- Ергономічно розташований 2-ступеневий важіль механічного надрізування для швидкого надрізування блока зразків із попередньо заданим кроком 30 μm и 10 μm .
- Велика площа верхньої поверхні дозволяє розміщувати об'єкти, які потребують плоскої поверхні.
- Знімний верхній лоток дозволяє зберігати інструменти для виконання зрізів та запобігати падінню предметів.

3.3 Технічні характеристики

Загальні дані

Діапазон товщини зрізу	1 – 60 μ m
Кроки товщини зрізу	<ul style="list-style-type: none"> • від 1 до 10 μm із кроком 1 μm • від 10 до 20 μm із кроком 2 μm • від 20 до 60 μm із кроком 5 μm
Діапазон горизонтального подавання	24 \pm 2 мм
Довжина вертикального ходу	70 \pm 1 мм
Максимальний діапазон різання без ретракції	69 мм
Максимальна зона зрізування з ретракцією	62 мм
Максимальний розмір блоку зразків для великого стандартного затискача (В x Ш Г)	55 x 50 x 30 мм
Максимальний розмір блоку зразків для затискача касет Super (В x Ш Г)	68 x 48 x 15 мм
Безшумна система ретракції зразків	прибл. 40 μ m. Можливе вимикання.
Функція надрізування з 2 налаштуваннями	10 μ m, 30 μ m
Напрямок обертання коліщатка грубого подавання за годинниковою стрілкою або проти годинникової стрілки	Можливість вибору користувачем

Розміри та вага

Ширина (включаючи маховичок та коліщатко грубого подавання)	477 мм
Глибина (включаючи лоток відпрацьованих зрізів)	620 мм
Висота (без верхнього лотка)	295 мм
Висота (з верхнім лотком)	303 мм
Вага (без аксесуарів)	прибл. 31 кг
Об'єм лотка відпрацьованих зрізів	1400 мл

Додаткові аксесуари

Система орієнтації зразка із нульовим положенням	<ul style="list-style-type: none"> • Обертання у горизонтальній площині: \pm 8° • Обертання у вертикальній площині: \pm 8°
Універсальний тримач леза	
<ul style="list-style-type: none"> • Функція бокового переміщення • Переміщення в напрямку «схід-захід» • Переміщення основи тримача леза 	<ul style="list-style-type: none"> • 3 положення • Переміщення в напрямку «північ-південь»: \pm 24 мм

Умови експлуатації

Діапазон робочих температур	від +18 °C до +30 °C
Робоча відносна вологість	від 20 % до макс. 80 %, без утворення конденсату
Робоча висота	до 2000 м над рівнем моря

Умови транспортування і зберігання

Діапазон температур для транспортування	від -29 °C до +50 °C
Діапазон температур для зберігання	від +5 °C до +50 °C
Відносна волога для транспортування та зберігання	від 10 % до макс. 85 %, без утворення конденсату

4. Налаштування приладу

4.1 Вимоги до місця встановлення

- Стійкий, невібруючий лабораторний стіл із горизонтальною, пласкою стільницею, який стоїть на невібруючій підлозі.
- Ніякі прилади, які знаходяться поблизу, не повинні створювати вібрації.
- Температура у приміщенні повинна бути постійною від + 18 °C до + 30 °C.
- Повинен бути постійний доступ до маховичка.



Небезпека

Небезпека вибуху.

Небезпека серйозних травм або смерті персоналу та/або пошкодження майна.

- Ніколи не експлуатуйте прилад у приміщеннях з небезпекою вибуху.

4.2 Стандартний комплект постачання (пакувальний список)

Конфігурація приладу HistoCore BIOCUT: 14 9BIO000C1

Кількість	Назва деталі	№ для замовлення
1	Базовий прилад HistoCore BIOCUT	14 0517 56235
1	Точноспрямоване кріплення для затискача зразка	14 0502 37717
1	Система швидкого затискання	14 0502 37718
1	Універсальний затискач касет	14 0502 37999
1	Основа тримача леза	14 0502 55546
1	Універсальний («два-в-одному») тримач леза E	14 0502 54497

Комплект постачання приладу HistoCore BIOCUT включає наведені нижче елементи.

Кількість	Назва деталі	№ для замовлення
	Базовий прилад HistoCore BIOCUT	14 0517 56235
1	Маховичок в зборі	14 0501 38181
1	Антистатичний лоток для відходів	14 0517 56237
1	Верхній лоток	14 0517 56261
1	Комплект для обслуговування приладу HistoCore BIOCUT	14 0517 56318
1	Запобіжна шайба Schnorr 10 x 6,4 x 0,7	14 3017 00073
1	Гвинт із внутрішнім шестигранником M6 x 16 DIN7984	14 2101 23130
1	Накривний диск	14 3025 00008
1	Інструкція з використання (друкована версія на англійській мові і компакт-диск з іншими мовами 14 0517 80200)	14 0517 80001

Для забезпечення ваших потреб можна додати до базового приладу перелічені нижче аксесуари. Щоб створити працюючу конфігурацію, потрібно замовити хоча б один елемент із наведених нижче категорій.

Базовий прилад HistoCore BIO CUT	14051756235	Базовий прилад HistoCore BIO CUT без наступних систем: система орієнтації, система швидкого затискання, затискач зразка, система налаштування тримача леза або ножа
---	-------------	---

Виберіть один з елементів

Система орієнтації зразка	14050237717	Точноспрямоване кріплення для затискача зразка (*)
	14050238949	Спрямоване кріплення для затискача зразка (*)
	14050238160	Жорстке кріплення для затискача зразка

Необхідно замовити додатково до кріплення для орієнтації, поміченого значком (*)

Система швидкого затискання (*)	14050237718	Система швидкого затискання (*)
--	-------------	---------------------------------

Замовте мінімум один затискач зразка

Затискачі зразка	14050237999	Універсальний затискач касет
	14050238005	Стандартний затискач зразка 50 x 55 мм
	14050237998	Стандартний затискач зразка 40 x 40 мм
	14050238967	Затискач касет Super
	14050246573	Затискач Leica RM CoolClamp

Замовте мінімум одну основу тримача леза або ножа та один тримач леза або ножа

Основа тримача леза та тримач леза	14050255546	Основа тримача леза
	14050254497	Універсальний («два-в-одному») тримач леза E
Основа тримача ножа та тримачі ножа	14050237962	Основа тримача ножа
	14050237993	Тримач ножа N
	14050238961	Тримач ножа E з лотком для води для низькопрофільних ножів

Додаткові опціональні аксесуари та ножі/леза наведені в главі 6 (→ Стор. 47 – 6. Додаткові аксесуари).

**Порада**

Замовлені аксесуари постачаються в окремій коробці.

Щоб переконатися, що комплект постачання повний, перевірте всі надані деталі відповідно до пакувального списку та замовлення. У випадку наявності розбіжностей негайно зверніться у відділ продажів компанії Leica Biosystems.

4.3 Розпакування та встановлення**Застереження**

Небезпека випадіння аксесуарів/приладу із упаковки під час розпакування.

Небезпека серйозних травм персоналу та/або пошкодження майна.

- Будьте обережними під час розпакування приладу.
- Після розпакування прилад потрібно переміщувати тільки у вертикальному положенні.
- Точно дотримуйтесь інструкції з розпакування, прикріпленої до зовнішньої сторони упаковки або виконуйте дії, наведені в інструкції з використання.

**Застереження**

Прилад піднімається неналежним чином.

Небезпека серйозних травм персоналу та/або пошкодження майна.

- Під час піднімання приладу утримуйте його тільки за підйомні точки, наведені в інструкції з використання та інструкції з розпакування (за основу спереду та під задню частину приладу).
- Не транспортуйте прилад, утримуючи його за ручку маховичка, кільцятко грубого подавання, головку для об'єкта або ручку для налаштування товщини зрізу.
- Перед транспортуванням приладу завжди знімайте лоток для відпрацьованих зрізів.

**Застереження**

Необережне переміщення приладу.

Небезпека серйозних травм рук та/або пальців внаслідок їх потрапляння між приладом та робочою поверхнею.

- Під час переміщення приладу утримуйте його тільки за підйомні точки, наведені в інструкції з використання та інструкції з розпакування (за основу спереду та під задню частину приладу).
- Будьте особливо обережними, щоб руки не потрапили між приладом та робочою поверхнею.

**Застереження**

Прилад не обпирається на лабораторний стіл всіма 4 ніжками.

Небезпека серйозних травм персоналу та/або пошкодження майна.

- Встановлюйте прилад тільки на стійкий, невібруючий лабораторний стіл із горизонтальною, пласкою стільницею. Підлога має бути якомога стабільною (невібруючою).
- Переконайтеся, що всі 4 ніжки повністю стоять на лабораторному столі.
- Якщо існує можливість переміщення приладу іншими особами (наприклад, для технічного обслуговування) завжди перевіряйте його правильне позиціонування.

**Обережно**

Небезпека послаблення кріплення/пошкодження аксесуарів/компонентів.

Небезпека пошкодження майна або затримки встановлення діагнозу.

- Упаковка має індикатор ударів ShockDot, який позначає неналежне транспортування. Після доставки приладу, спочатку перевірте індикатор. Якщо індикатор спрацював, упаковка транспортувалася неналежним чином. У цьому випадку зробіть відповідну помітку у транспортних документах та перевірте одиницю постачання на наявність пошкоджень.

**Порада**

Картонну упаковку та фіксуючі елементи потрібно зберегти на випадок повернення комплекту постачання. Щоб повернути прилад, дотримуйтесь наведених нижче інструкцій у зворотному порядку.



Мал. 6

- Зніміть пакувальну та клейку стрічку (→ «Мал. 6-1»).
- Зніміть картонну кришку (→ «Мал. 6-2»).



Мал. 7

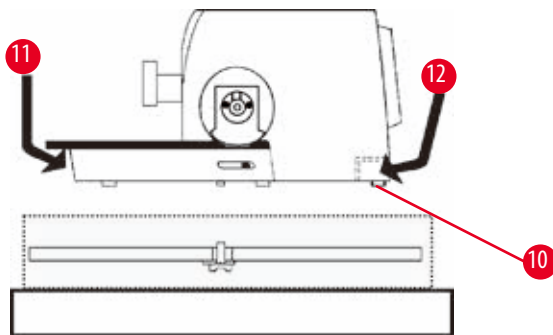


- Витягніть картонну упаковку з аксесурами (додатковими) (→ «Мал. 7-3») та картонні упаковки (→ «Мал. 7-4») зі стандартним комплектом постачання.



Мал. 8

- Витягніть фіксуючий елемент (→ «Мал. 8-5»). Щоб зробити це візьміться за верхній край елемента та за ручку-заглиблення (→ «Мал. 8-6») і потягніть елемент вгору.
- Зніміть зовнішню стінку картонної упаковки (→ «Мал. 8-7»).
- Підніміть прилад (→ «Мал. 8-8»), утримуючи його за основу спереду (→ «Мал. 9-11») та під задню частину приладу (→ «Мал. 9-12»), і вийміть його із формованої підставки (→ «Мал. 8-9») (зображення приладу надається лише у якості прикладу).



Мал. 9

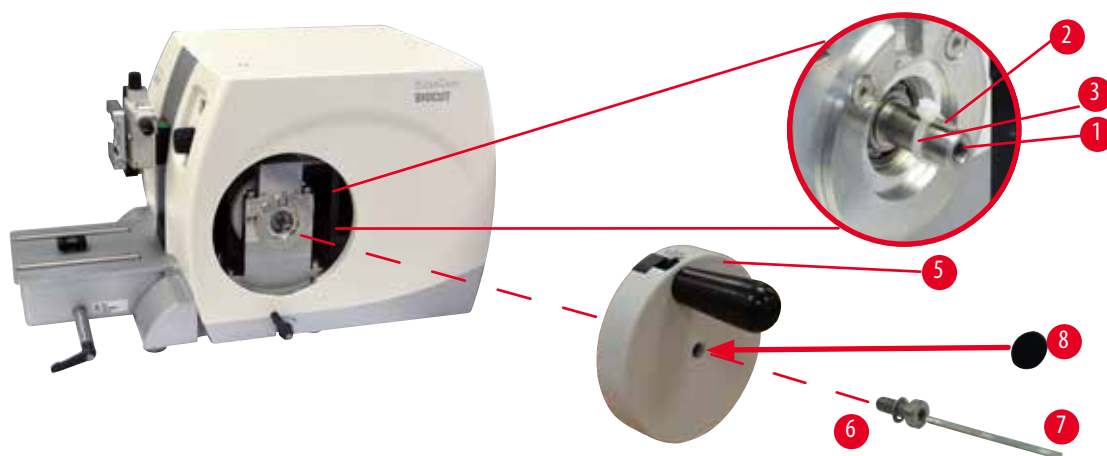
- Помістіть прилад на стійкий лабораторний стіл. Для спрощення переміщення приладу на столі на задній стороні основи розташовані два ковзних елемента (→ «Мал. 9-10»).
- Щоб перемістити прилад, візьміться за передню частину основи (→ «Мал. 9-11»), трохи підніміть її та змістіть прилад на ковзних елементах.

4.4 Встановлення маховичка



Порада

Перед початком використання приладу потрібно установити маховичок. Необхідні деталі та інструменти знаходяться у комплекті інструментів із комплекту постачання.



Мал. 10

Призматична шпонка (→ «Мал. 10-2») надіта на вал маховичка (→ «Мал. 10-1») і під час транспортування фіксується на місці кабельною скріпою.

1. Зніміть кабельну скріпу (→ «Мал. 10-3»).



Обережно

Втрата призматичної шпонки під час встановлення маховичка.

Прилад використовувати неможливо, що може стати причиною затримки встановлення діагнозу.

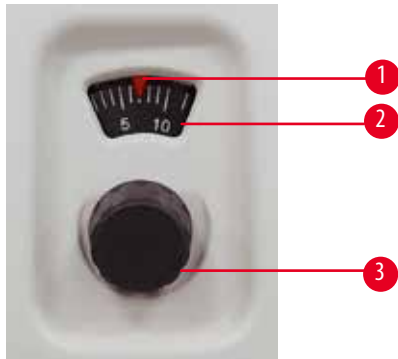
- Перед встановленням маховичка перевірте, щоб призматична шпонка була вставлена у вал маховичка.

2. Надіньте маховичок (→ «Мал. 10-5») на вал (→ «Мал. 10-1»), як показано на малюнку.
3. Затягніть гвинт (→ «Мал. 10-6»), розташований у центральному отворі маховичка, за допомогою ключа для внутрішнього шестигранника № 4 (→ «Мал. 10-7»).
4. Зніміть захисну плівку з самоклеючого накривного диску (→ «Мал. 10-8») та прикріпіть накривний диск до маховичка.

5. Робота з приладом

5.1 Елементи керування та їх функції

5.1.1 Налаштування товщини зрізу



Мал. 11

Товщина зрізу налаштовується обертанням ручки регулювання (→ «Мал. 11-3»), яка розташована справа на передній стороні мікротома.

Діапазон налаштування: 1 – 60 μm

від 1 до 10 μm із кроком 1 μm

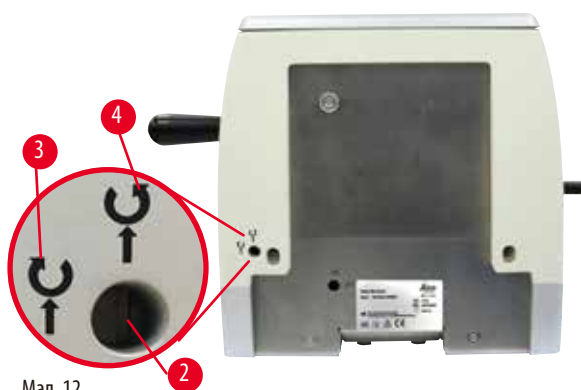
від 10 до 20 μm із кроком 2 μm

від 20 до 60 μm із кроком 5 μm .

Кожне налаштування товщини зрізу відображається у віконці (→ «Мал. 11-2»).

Вибрана товщина зрізу (на шкалі) повинна співвідноситись із червоним вказівником (→ «Мал. 11-1»).

5.1.2 Коліщатко грубого подавання



Мал. 12

Напрямок обертання коліщатка грубого подавання (→ «Мал. 12-1») для подавання головки для об'єкта можна налаштувати за годинниковою стрілкою або проти годинникової стрілки.

Регульовальне гніздо (→ «Мал. 12-2») розташоване на задній панелі приладу.

За допомогою пласкої викрутки (входить до комплекту постачання) поверніть гніздо у горизонтальне положення (обертання за годинниковою стрілкою) (→ «Мал. 12-3»)

або вертикальне положення (обертання проти годинникової стрілки) (→ «Мал. 12-4»).

Коліщатко грубого подавання призначене для швидкого горизонтального переміщення зразка вперед в сторону ножа і назад від ножа.

При наближенні до заднього/переднього кінцевого положенню коліщатко грубого подавання починає обертатися тугіше. Після досягнення переднього кінцевого положення подальше подавання стає неможливим.



Обережно

Однчасне обертання маховичка та коліщатка грубого подавання.

Небезпека пошкодження зразка.

- Не обертайте коліщатко грубого подавання разом з маховичком.

5.1.3 Система ретракції зразка



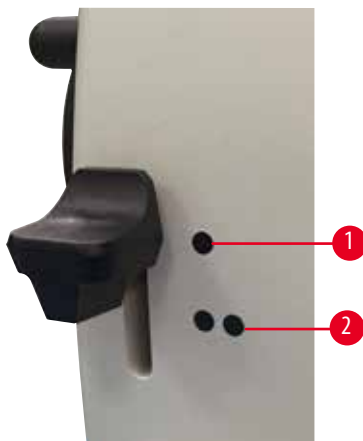
Мал. 13

Безшумна система ретракції зразків забезпечує легке розподілення на смуги та запобігає стиканню з метою захисту поверхні блока зразків та леза під час зворотного ходу головки для об'єкта. Вмикання/вимикання забезпечується оператором.

Під час виконання надрізування в режимі розхитування систему ретракції рекомендується вимикати. Під час вмикання системи ретракції зразок відводиться назад прибл. на 40 μm , коли головка для об'єкта досягає нижньої точки повороту. Коли головка для об'єкта досягає верхньої точки повороту, зразок подається вперед на показник ретракції та вибрану товщину зрізу.

У разі необхідності систему ретракції можна вимкнути вручну на задній стороні приладу (\rightarrow «Мал. 13») за допомогою плоскої викрутки (входить до комплекту постачання). Для вимкнення системи ретракції поверніть гніздо в горизонтальне положення (OFF). Для увімкнення системи ретракції поверніть гніздо у вертикальне положення (ON). Перед вмиканням та вимиканням системи ретракції перемістіть головку для об'єкта у верхнє кінцеве положення шляхом обертання маховичка.

5.1.4 Функція механічного надрізування



Мал. 14

Прилад оснащений функцією механічного надрізування. Надрізуючий важіль має 3 положення фіксації (0 = надрізуючий важіль не натиснутий, 10 μm , 30 μm). Точки (\rightarrow «Мал. 14-1») та (\rightarrow «Мал. 14-2») показують два ступені надрізування:

(\rightarrow «Мал. 14-1») = 10 μm

(\rightarrow «Мал. 14-2») = 30 μm

Щоб активізувати функцію надрізування, натисніть важіль вниз в одне із двох положень фіксації та утримуйте його натиснутим. Після кожного обертання маховичка відбувається подавання на 10 μm або 30 μm .

Після відпускання важеля він автоматично відскакує назад у вихідне положення (нульове положення). При цьому функція надрізування деактивується і під час кожного обертання маховичка зразок подається на товщину зрізу, вибрану у розділі (\rightarrow Стор. 31 – 5.1.1 Налаштування товщини зрізу).

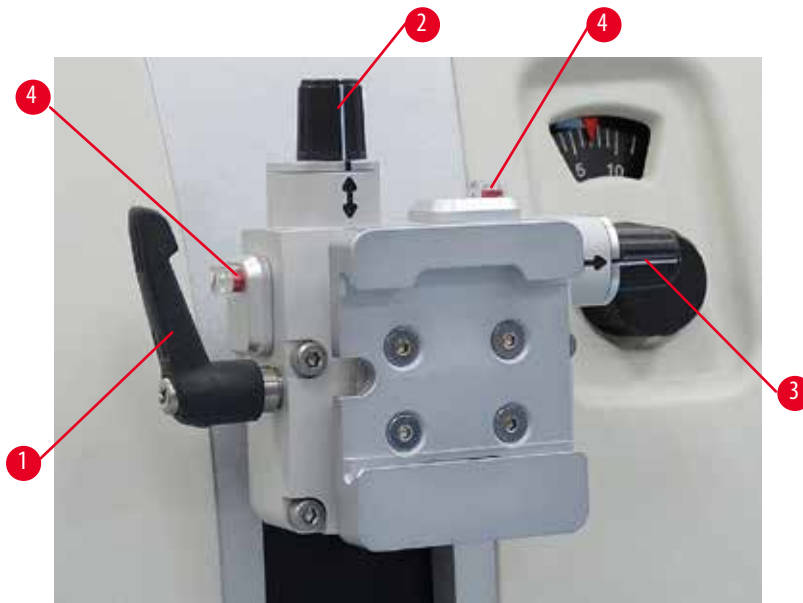
**Порада**

Задана товщина зрізу не додається до вибраного значення надрізування.

Якщо задана товщина зрізу більша за вибране значення надрізування, відбувається подавання на задану товщину зрізу.

5.1.5 Точноспрямоване кріплення тримача зразка**Порада**

В системі швидкого затискання спрямованого кріплення тримача зразка можуть використовуватись всі затискачі зразка, доступні як додаткові аксесуари.



Мал. 15

Система орієнтації зразка дозволяє легко коригувати положення поверхні затиснутого зразка.

Спрямоване кріплення тримача зразка можна замінити не спрямоване кріплення (додатковий аксесуар).

Відображення нульового положення

Для кращого відображення нульового положення система орієнтації має два червоних індикатора (→ «Мал. 15-4»).

Коли обидва індикатора повністю видимі, а обидва встановлювальних гвинта одночасно знаходяться у нульовому положенні (біле маркування співпадає зі стрілками), зразок знаходиться у нульовому положенні.

Орієнтація зразка



Застереження

Виконується орієнтація зразка на фазі ретракції.

Небезпека пошкодження зразка через зміну його орієнтації на фазі ретракції.

- Забороняється виконувати орієнтацію блоків зразків під час фази ретракції. У випадку виконання орієнтації блока в процесі ретракції, перед виконанням наступного зрізування блок зразків подається вперед на значення ретракції плюс вибрану товщина зрізу. Це може призвести до пошкодження як зразка, так і ножа/леза.

1. Підніміть головку для об'єкта у верхнє кінцеве положення та активуйте механізм блокування маховичка.
2. Відпустіть затискач та поверніть ексцентричний важіль (→ «Мал. 15-1») за годинниковою стрілкою.
3. Щоб виконати орієнтацію зразка у вертикальному напрямку, покрутіть встановлювальний гвинт (→ «Мал. 15-2»). Щоб виконати орієнтацію зразка у горизонтальному напрямку, покрутіть встановлювальний гвинт (→ «Мал. 15-3»). При кожному повному оберті гвинта зразок нахилиється на 2° . У кожному напрямку можна зробити повні 4 оберти = 8° . Точність становить приблизно $\pm 0,5^\circ$. Для полегшення оцінки на ручці є біла мітка, і під час обертання лунає клацання фіксації.
4. Щоб зафіксувати поточну орієнтацію, поверніть ексцентриковий важіль (→ «Мал. 15-1») проти годинникової стрілки.



Порада

Коли використовується великий стандартний затискач зразка (50 x 55 мм) або затискач касет Super, орієнтація зразка $\pm 8^\circ$ у напрямку «північ-південь» більше неможлива. У цьому випадку максимально допустимий кут для великого стандартного затискача зразка (50 x 55 мм) становить всього $\pm 4^\circ$.

5.1.6 Точне регулювання балансу сил



Мал. 16

Якщо на головці для об'єкта (→ «Мал. 16-1») встановлений інший аксесуар з іншою вагою, потрібно перевірити, чи не потрібно виконати повторне регулювання балансу сил.

- Прикріпіть новий аксесуар та затисніть зразок.
- Установіть головку для об'єкта на половину висоти діапазону вертикального ходу, обертаючи маховичок (→ «Мал. 16»).

Якщо головка для об'єкта залишається точно у цьому положенні, налаштування правильне.

Якщо головка для об'єкта переміщується, тобто піднімається або опускається, потрібно виконати точне регулювання.

**Застереження**

Неправильне точне регулювання балансу сил.

Небезпека серйозних травм оператора внаслідок контакту з ножем та/або пошкодження зразка.

- Перед виконанням робіт з приладом завжди перевіряйте, щоб було правильно виконане точне регулювання балансу сил.
- Якщо точне регулювання виконане неправильно, не працюйте з приладом, а виконайте повторне регулювання.
- Після заміни аксесуарів на головці для об'єкта негайно виконайте точне регулювання балансу сил.



Мал. 17

Баланс сил регулюється за допомогою гвинта (→ «Мал. 17-1»), доступ до якого можна отримати, знявши лоток відпрацьованих зрізів в нижній частині основи мікротома. Для регулювання скористайтеся ключем для внутрішнього шестигранника № 5 (з ручкою).

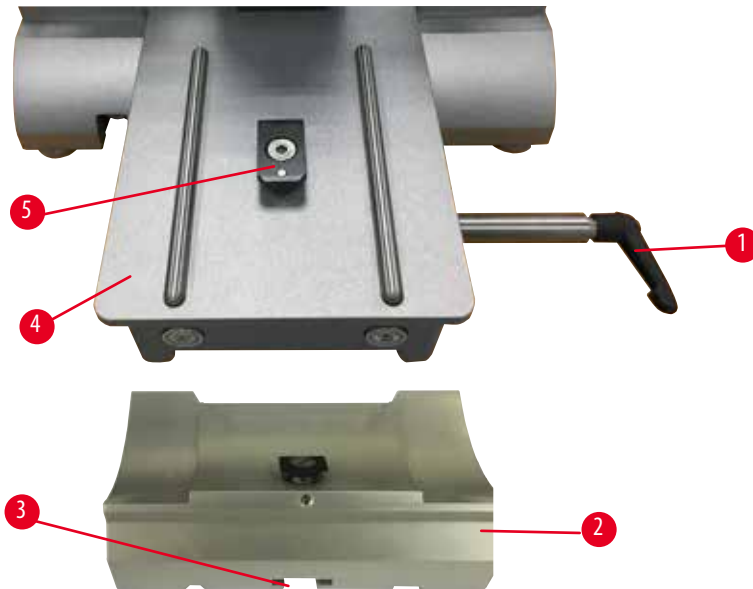
- Якщо головка для об'єкта переміщується вниз, повертайте гвинт (→ «Мал. 17-1») за годинниковою стрілкою приблизно на 1/2 оберту за раз.
- Якщо головка для об'єкта переміщується вгору, повертайте гвинт (→ «Мал. 17-1») проти годинникової стрілки приблизно на 1/2 оберту за раз.
- Продовжуйте цей процес, доки головка для об'єкта більше не буде переміщуватись після відпускання.

**Порада**

Повторюйте процес регулювання до тих пір, доки головка для об'єкта не перестане переміщуватись.

5.2 Встановлення універсального («два-в-одному») тримача леза Е

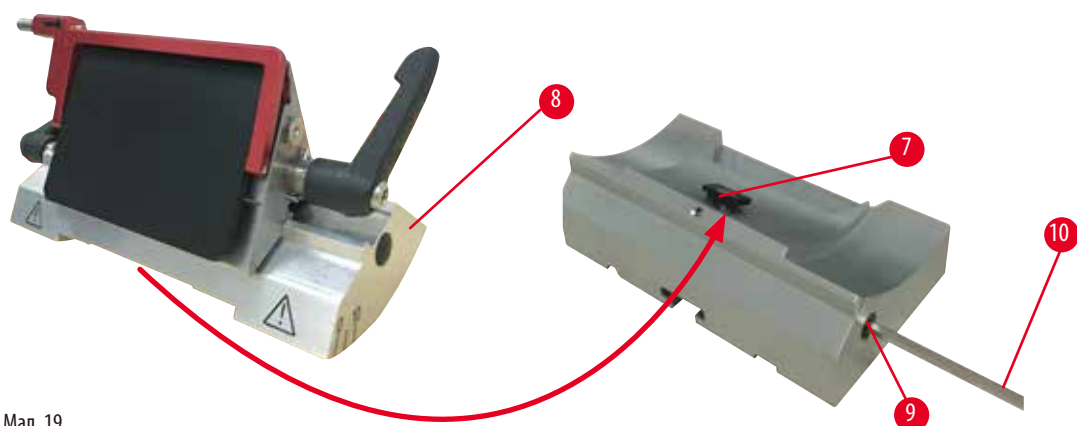
5.2.1 Регулювання основи тримача леза



Мал. 18

1. Відпустіть затискний важіль (→ «Мал. 18-1») шляхом його повертання проти годинникової стрілки.
2. Вставте основу тримача леза (→ «Мал. 18-2»), використовуючи виїмку (→ «Мал. 18-3») в нижній частині, у Т-подібний елемент (→ «Мал. 18-5») основи мікротома (→ «Мал. 18-4»).
3. Основу тримача леза (→ «Мал. 18-2») можна переміщувати на основі мікротома назад та вперед. Це дозволяє установити універсальний («два-в-одному») тримач леза Е в оптимальне для виконання зрізів положення по відношенню до зразка, Для фіксації основи тримача леза поверніть затискний важіль (→ «Мал. 18-1») за годинниковою стрілкою.

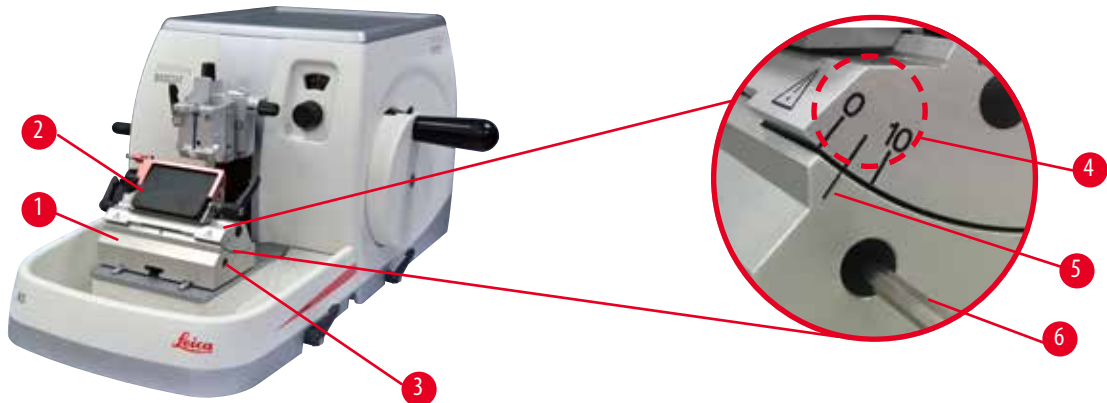
5.2.2 Встановлення універсального («два-в-одному») тримача леза Е



Мал. 19

1. Відпустіть ексцентричний болт (→ «Мал. 19-9») за допомогою ключа для внутрішнього шестигранника № 4 (→ «Мал. 19-10»).
2. Надіньте універсальний тримач леза Е (→ «Мал. 19-8») нижнім пазом на Т-подібний елемент (→ «Мал. 19-7») основи тримача леза (→ «Мал. 18-2»).
3. Для фіксації затягніть ексцентричний болт (→ «Мал. 19-9»).

5.3 Регулювання кута нахилу ножа



Мал. 20

Індексні мітки (0° , 5° та 10°) для регулювання кута нахилу ножа (\rightarrow «Мал. 20-4») розташовані на правій стороні універсального тримача леза Е (\rightarrow «Мал. 20-2»). Також існує індексна мітка (\rightarrow «Мал. 20-5») на правій стороні основи тримача леза (\rightarrow «Мал. 20-1»), яка є опорною точкою для регулювання кута нахилу ножа.

1. Відкручіть гвинт (\rightarrow «Мал. 20-3») за допомогою ключа для внутрішнього шестигранника № 4 (\rightarrow «Мал. 20-6») до тих пір, коли можна буде перемістити універсальний тримач леза Е (\rightarrow «Мал. 20-2»).
2. Переміщуйте універсальний тримач леза Е, доки індексна мітка для потрібного кута нахилу ножа не співпаде із базовою лінією на основі тримача ножа. На збільшеному фрагменті зображення (\rightarrow «Мал. 20») показано налаштування для кута нахилу ножа 5° .

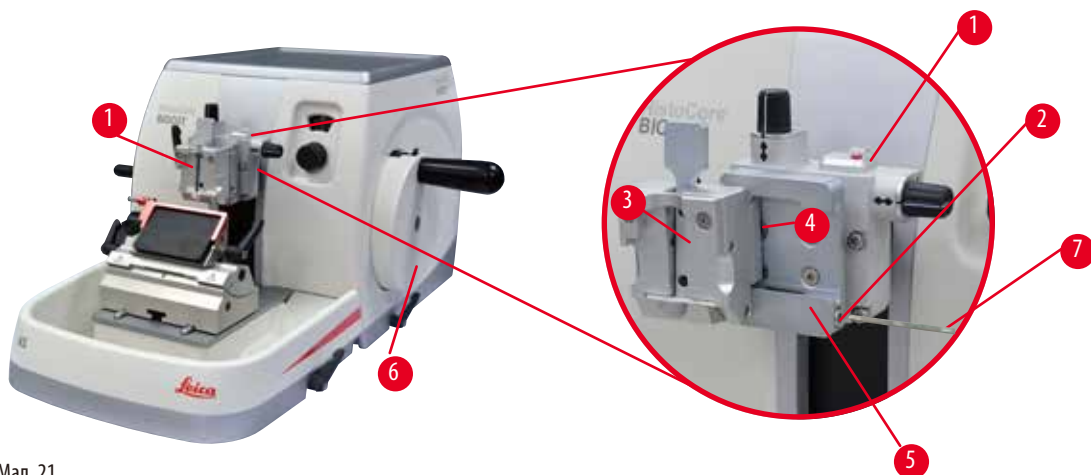


Порада

Рекомендоване налаштування для кута нахилу ножа для універсального тримача леза Е становить прибіл. $2,5^\circ - 5^\circ$.

3. Утримуйте універсальний тримач леза Е у цьому положенні та затягніть гвинт (\rightarrow «Мал. 20-3»), щоб зафіксувати його.

5.4 Встановлення універсального затискача касет



Мал. 21

Пропонується два кріплення тримача зразка з можливістю орієнтації та один без такою можливістю (див. (→ [Стор. 47 – 6. Додаткові аксесуари](#))). Система орієнтації зразка дозволяє легко коригувати положення поверхні затиснутого зразка. Щоб зафіксувати всі доступні додаткові затискачі зразка, можна скористатися системою швидкого затискання (→ «[Мал. 21-5](#)») (для отримання додаткової інформації див. (→ [Стор. 47 – 6. Додаткові аксесуари](#))).

Виконайте наступні дії:

1. Перемістіть головку для об'єкта (→ «[Мал. 21-1](#)») у верхнє кінцеве положення за допомогою маховичка (→ «[Мал. 21-6](#)») та активуйте механізм блокування маховичка.
2. Щоб розблокувати систему затискання, покрутіть гвинт (→ «[Мал. 21-2](#)») системи швидкого затискання (→ «[Мал. 21-5](#)») проти годинникової стрілки за допомогою ключа для внутрішнього шестигранника № 4 (→ «[Мал. 21-7](#)»).
3. Надавіть напряму (→ «[Мал. 21-4](#)») універсального затискача касет (→ «[Мал. 21-3](#)») зліва у систему швидкого затискання (→ «[Мал. 21-5](#)»), наскільки це можливо.
4. Щоб зафіксувати затискач касет, крутіть гвинт (→ «[Мал. 21-2](#)») за годинниковою стрілкою, доки він крутиться.



Порада

Так як всі затискачі зразка, які доступні у якості аксесуарів, оснащені однаковими напрямними на зданій стороні, вони встановлюються так само, як описано вище на прикладі затискача касет.

5.5 Затискання зразка



Застереження

Небезпека контакту оператора із ножем або лезом внаслідок неналежного виконання робочих операцій.

Небезпека серйозних травм персоналу під час розміщення зразка, якщо перед цим було встановлено ніж або лезо.

- Перед тим, як розміщувати зразок на мікротомі, переконайтеся, що ріжуча кромка закрита захисним кожухом, а механізм блокування маховичка активований. Перед розміщенням зразка, а також встановленням ножа/леза завжди спочатку встановлюйте блок зразків, а потім монтуйте та фіксуйте ніж/лезо.

1. Обертайте маховичок, доки затискачі зразка не опиняться у верхньому кінцевому положенні.
2. Заблокуйте маховичок або активуйте механізм блокування маховичка (→ [Стор. 19 – 2.3.1 Блокування маховичка](#)).
3. Вставте зразок у затискач зразка.



Порада

Для отримання детальної інформації щодо встановлення зразка у різні тримачі зразка див. (→ [Стор. 47 – 6. Додаткові аксесуари](#)).

5.6 Затискання ножа/одноразового леза



Застереження

Ножі або леза експлуатуються та/або утилізуються неналежним чином.

Небезпека серйозних травм персоналу внаслідок контакту із особливо гострим ножем/лезом.

- Під час дій з ножем та/або лезом будьте особливо обережними.
- Під час роботи з ножем та/або лезом завжди надягайте відповідний одяг (включаючи рукавички, стійкі до розрізання).
- Завжди складайте ножі та леза у безпечне місце (наприклад, у ящик для ножів) таким чином, щоб уникнути травмування людей.
- Ніколи не кладіть ніж так, щоб його ріжуча кромка була спрямована вгору, і ніколи не намагайтеся спіймати падаючий ніж!
- ПЕРЕД встановленням та затисканням ножа/леза завжди затискайте зразок.



Застереження

Оператор встановлює у тримач ножа та/або леза два ножа та/або леза.

Небезпека серйозних травм персоналу внаслідок контакту із особливо гострим ножем/лезом.

- Не встановлюйте у тримач ножа/леза два ножа/леза. Встановлюйте ніж/лезо по центру тримача ножа/леза. Ножі/леза не повинні виступати за кромку тримача ножа/леза.



Застереження

В універсальному тримачі леза використовується затовсте або затонке лезо.

Зразок пошкоджено.

- Використовуйте лезо з максимальною товщиною менше ніж 0,322 мм і мінімальною товщиною більше ніж 0,246 мм.
- Рекомендоване сумісне лезо вказано в розділі «Додаткові аксесуари» (→ [Стор. 47 – 6. Додаткові аксесуари](#)).



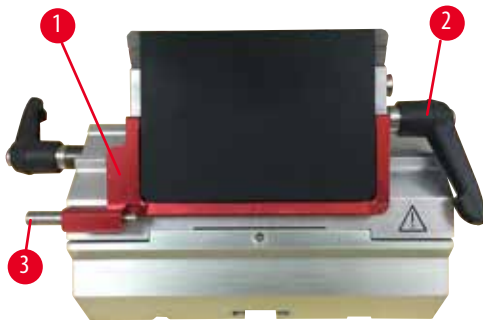
Застереження

Лезо встановлено не повністю паралельно до верхньої кромки притискної пластини через надлишок парафіну, неочищені вставки тощо.

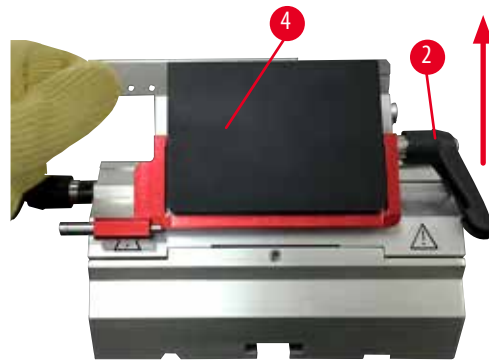
У разі використання функції бокового переміщення, якщо не встановити лезо паралельно до притискної пластини, це може призвести до погіршення результатів виконання зрізів. Наприклад, якщо зріз дуже товстий або тонкий, вібрація в межах зрізу в найгіршому випадку може пошкодити зразок.

- У разі отримання незадовільних результатів для зрізу, не продовжуйте виконання зрізів.
- Переустановіть лезо та переконайтеся, що воно розташоване паралельно до верхньої кромки притискної пластини.
- Після переміщення леза за допомогою функції бокового переміщення завжди перевіряйте паралельність між лезом та притискною пластинною.
- Перед використанням переконайтеся, що немає надлишку парафіну, а вставка – чиста.

Встановлення високопрофільних лез



Мал. 22



Мал. 23

1. Опустіть захисний кожух (→ «Мал. 22-1»).
2. Щоб вставити лезо, поверніть правий затискний важіль (→ «Мал. 22-2») проти годинникової стрілки.
3. Обережно притисніть лезо зверху або збоку. Переконайтеся, що лезо розміщене по центру, і, що більш важливо, паралельно до верхньої кромки притискної пластини (→ «Мал. 23-4»).
4. Щоб зафіксувати лезо, поверніть затискний важіль (→ «Мал. 22-2») за годинниковою стрілкою.

Встановлення низькопрофільних лез



Мал. 24



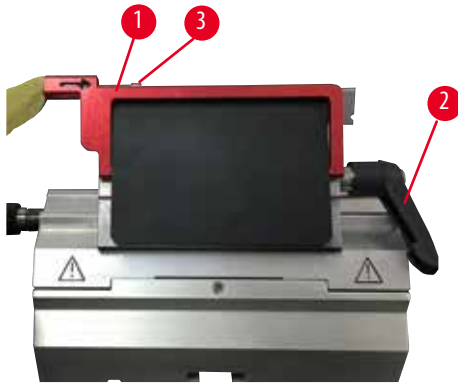
Мал. 25

Якщо використовуються низькопрофільні леза, потрібно спочатку установити в універсальний тримач леза Е вставку (→ «Мал. 25-1») та перевірити, щоб нижня сторона вставки точно сіла у паз тримача леза.

На задній стороні вставки (→ «Мал. 24-1») розташовані два магніти. Під час встановлення вставки закругленими кромками вгору, вони мають бути спрямовані від оператора (до задньої притискної пластини). Переконайтеся, що вставка знаходиться у самому нижньому положенні і лезо може розташовуватись паралельно до ріжучої кромки. У протилежному разі виникає небезпека пошкодження зразка.

Після цього вставте лезо згідно з описом (для високопрофільного леза) (→ Стор. 40 – Встановлення високопрофільних лез).

Знімання лез



Мал. 26



Мал. 27

1. Поверніть затискний важіль (→ «Мал. 26-2») проти годинникової стрілки.
2. Натисніть штифт (→ «Мал. 26-3») на виштовхувачі леза.

**Порада**

Для безпечного знімання леза скористайтеся виштовхувачем леза.

3. Опустіть захисний кожух (→ «Мал. 27-1»). За допомогою щітки з магнітом (→ «Мал. 27-4») видаліть лезо з правої сторони.

Після видалення леза із універсального тримача леза Е його потрібно покласти в контейнер для використаних лез, який розташований на нижній стороні диспенсера лез (→ «Мал. 28»).



Мал. 28

**Застереження**

Ножі або леза експлуатуються та/або утилізуються неналежним чином.

Небезпека серйозних травм персоналу внаслідок контакту із особливо гострим ножем/лезом.

- Під час дій з ножем та/або лезом будьте особливо обережними.
- Під час роботи з ножем та/або лезом завжди надягайте відповідний одяг (включаючи рукавички, стійкі до розрізання).
- Завжди складайте ножі та леза у безпечне місце (наприклад, у ящик для ножів) таким чином, щоб уникнути травмування людей.
- Ніколи не кладіть ніж так, щоб його ріжуча кромка була спрямована вгору, і ніколи не намагайтеся спіймати падаючий ніж!
- ПЕРЕД встановленням та затисканням ножа/леза завжди затискайте зразок.

**Порада**

Докладну інформацію щодо встановлення ножа в окремий тримач ножа див. у (→ [Стор. 47 – 6. Додаткові аксесуари](#)).

5.7 Надрізування зразка**Застереження**

Неправильний вибір напрямку обертання коліщатка грубого подавання.

Небезпека пошкодження зразка.

- Обов'язково переконайтеся, що ви правильно вибрали напрямок обертання коліщатка грубого подавання, перевіривши налаштування спрямування коліщатка на задній стороні приладу.

**Обережно**

Однчасне обертання маховичка та коліщатка грубого подавання.

Небезпека пошкодження зразка.

- Не обертайте коліщатко грубого подавання разом з маховичком.

**Застереження**

Потрапляння пальців між зразком та ножем/лезом після розблокування маховичка під час виконання швидкого ручного надрізування.

Оператор може отримати порізи і травми внаслідок обертання маховичка після його розблокування.

- Не вставляйте пальці між зразком та ножем/лезом під виконання надрізування та зрізів.
1. Перемістіть зразок у заднє кінцеве положення шляхом обертання коліщатка грубого подавання.
 2. Натисніть тримача ножа/леза на основі тримача ножа/леза так, щоб він розмістився практично перед зразком.
 3. Виберіть потрібну орієнтацію поверхні зразка відносно ножа/леза (тільки для тримачів зразка з можливістю орієнтації).
 4. Відпустіть механізм блокування маховичка або гальмівний важіль маховичка.
 5. Щоб вибрати потрібну товщину надрізування, скористайтеся двоступеневою механічною функцією надрізування та натисніть важіль.
 6. Розпочніть процес надрізування шляхом обертання маховичка.
 7. Коли буде досягнуто потрібний рівень зразка, зупиніть процес надрізування.
 8. Відпустіть надрізуючий важіль.

5.8 Виконання зрізів



Застереження

З приладом працює персонал з недостатньою кваліфікацією.

Може виникнути небезпека травм персоналу або пошкодження зразка, коли зразок наближається до ножа/леза, внаслідок неналежних дій оператора, наприклад, тому що головка для об'єкта може впасти на тримач ножа, коли розблокується маховичок.

- Забезпечте, щоб з приладом працювали співробітник лабораторії із відповідними та достатніми навичками та кваліфікацією.
- Забезпечте, щоб всі співробітники лабораторії, які будуть працювати з цим приладом, уважно прочитати цю інструкцію з використання та ознайомились зі всіма технічними функціями приладу перед тим, як приступати до його використання.



Застереження

Не використовуються засоби індивідуального захисту.

Небезпека травм персоналу.

- Під час роботи з мікротомом потрібно завжди дотримуватись техніки безпеки. Необхідно надягати захисне взуття, захисні рукавички, маску та захисні окуляри.



Застереження

Робота з приладом та крихкими зразками без відповідного захисного одягу.

Небезпека серйозних травм персоналу від уламків під час різання крихких зразків.

- Під час різання крихких зразків завжди надягайте відповідний захисний одяг (включаючи захисні окуляри) та працюйте з особливою обережністю.



Застереження

Недостатні параметри кадрів для виконання зрізів.

Небезпека пошкодження зразка або погіршення результатів виконання зрізів, наприклад, різна товщина, стиснення зрізів, складки або смужки на зрізах.

- Якщо виявлені погані результати виконання зрізів, припиніть процес.
- Переконайтеся, що виконані всі попередні умови для належного виконання зрізів. Додаткову інформацію див. у розділі «Пошук та усунення несправностей» у цій інструкції з використання.
- Якщо у вас недостатньо знань для виявлення поганих результатів виконання зрізів, зверніться до осіб, які мають такі знання, наприклад, до спеціалістів компанії Leica Biosystems.



Застереження

Обертайте маховичок проти годинникової стрілки.

Небезпека травм персоналу/пошкодження зразка

- Не обертайте маховичок проти годинникової стрілки. Це може призвести до неправильного функціонування механізму блокування маховичка.

**Застереження**

Швидкість обертання маховичка не підходить для твердості зразка.

Небезпека пошкодження приладу і можливого пошкодження зразка.

- Швидкість обертання маховичка потрібно відрегулювати у відповідності до твердості зразка. Для більш твердих зразків використовуйте більш повільну швидкість.

**Застереження**

У ручному режимі виконання зрізів користувач виконує різання блока зразків, обертаючи маховичок з дуже великою швидкістю.

Це може призвести до погіршення якості різання і навіть до пошкодження зразка.

- У ручному режимі виконання зрізів швидкість обертання маховичка не повинна перевищувати 60 об/хв.

**Обережно**

Після бокового переміщення тримача ножа/леза ретракція та надрізування зразка не виконуються.

Небезпека пошкодження зразка.

- Виконуйте ретракцію головки для об'єкта та надрізування блока зразків після кожного бокового переміщення тримача ножа/леза.

**Примітка**

У разі використання для приладу та аксесуарів корозійних/сильно кислотних/лужних реагентів або розчинників, наприклад, декальцинованих розчинів, які містять кислоту, гідроксид амонію із вмістом лугів, тощо, аксесуари та компоненти можуть піддатися впливу корозії.

Аксесуари можуть функціонувати неправильно.

- Уникайте потрапляння на поверхню приладу або аксесуарів корозійних/сильно кислотних/лужних реагентів або розчинників.
- Якщо такий реагент або розчинник потрапив на поверхню приладу або аксесуарів, якомога скоріше витріть його та дайте аксесуарам достатньо просохнути.
- Якщо такий реагент або розчинник використовується часто, у разі необхідності виконуйте ретельне щоденне чищення тримача леза, універсального затискача касет (УЗК) та інших аксесуарів.

1. Щоб відобразити товщину зрізу, задайте потрібну товщину зрізу або перевірте налаштоване значення у віконці.
2. Завжди використовуйте для надрізування та виконання зрізів різні ділянки ріжучої кромки. Щоб зробити це, перемістіть ніж у тримачі ножа вбік. У разі використання універсального тримача леза Е з функцію бокового переміщення зміщується вся верхня частина затискача.
3. Для виконання зрізу плавно поверніть маховичок за годинниковою стрілкою.

**Обережно**

Однчасне обертання маховичка та коліщатка грубого подавання.

Небезпека пошкодження зразка.

- Не обертайте коліщатко грубого подавання разом з маховичком.

4. Підберіть зрізи, розтягніть їх та покладіть на предметне скло мікроскопа.

5.9 Заміна зразка або переривання виконання зрізів



Застереження

Маховичок розблокується і головка для об'єкта падає на тримач ножа/леза.

Небезпека травм персоналу/пошкодження зразка.

- За винятком фази виконання зрізів маховичок повинен бути завжди заблокований.



Застереження

Виконується орієнтація зразка на фазі ретракції.

Небезпека пошкодження зразка та ножа/леза через зміну орієнтації зразка на фазі ретракції.

- Забороняється виконувати орієнтацію блоків зразків під час фази ретракції. У випадку виконання орієнтації блока в процесі ретракції, перед виконанням наступного зрізування блок зразків подається вперед на значення ретракції плюс вибрану товщина зрізу. Це може призвести до пошкодження як зразка, так і ножа/леза.



Застереження

Ніж/лезо не закриті відповідним кожухом, коли розрізання зразків не виконується.

Небезпека серйозних травм персоналу.

- Перед виконанням будь-яких дій із ножем/лезом або затискачем зразків, заміною зразка або під час перерви в роботу завжди закривайте кромку ножа/леза захисним кожухом.



Застереження

Розміщення або знімання зразка на мікротомі без відповідного одягу або неналежним чином.

Оператор може отримати порізи та травми, які можуть призвести до серйозних наслідків.

- Під час роботи зі зразками на мікротомі завжди надягайте захисні рукавички, стійкі до розрізання.
- Перед виконанням будь-яких дій із затискачем зразків та перед зміною зразків заблокуйте маховичок та закрийте кромку ножа захисним кожухом.

1. Підніміть зразок у верхнє кінцеве положення та активуйте механізм блокування маховичка.
2. Закрийте ріжучу кромку захисним кожухом.
3. Видаліть зразок із затискача зразка та установіть новий зразок, необхідний для роботи.
4. Перемістіть тримач зразка за допомогою коліщатка грубого подавання назад, щоб можна було виконувати різання нового зразка.

5.10 Завершення денної зміни



Застереження

Небезпека падіння лотка відпрацьованих зрізів після його від'єднання.

Небезпека травм персоналу.

- Будьте особливо обережними під час від'єднання лотка відпрацьованих зрізів та переміщенням його у безпечне місце.

**Застереження**

Перед зніманням тримача ножа/леза з мікротома обов'язково зніміть ніж/лезо.

Небезпека серйозних травм персоналу внаслідок контакту із особливо гострим ножем/лезом.

- Перед зніманням тримача ножа/леза з мікротома завжди надягайте стійкі до розрізання рукавички. Зберігайте ніж/лезо у безпечному місці.

**Застереження**

Ніж/лезо зберігається невідповідним чином.

Небезпека серйозних травм персоналу, наприклад, внаслідок неочікуваного падіння ножа/леза.

- Завжди зберігайте ніж/лезо, який/яке не використовується, у відповідному місці, наприклад, у спеціальному ящику для ножів.
- Ніколи не кладіть ніж так, щоб його ріжуча кромка була спрямована вгору, і ніколи не намагайтеся спіймати падаючий ніж.

**Застереження**

Відходи парафіну потрапили на підлогу і не витерті.

Небезпека серйозних травм персоналу, наприклад, внаслідок підсковзування торкання ножа/леза.

- Завжди витирайте відходи парафіну до того моменту, як він розмажеться по підлозі, стане слизьким та буде становити небезпеку.
- Надягайте відповідне взуття.

1. Перемістіть зразок у верхнє кінцеве положення за допомогою маховичка та активуйте механізм блокування маховичка.
2. Видаліть лезо із універсального тримача лева Е і вставте його у гніздо у нижній частині диспенсера або видаліть ніж із тримача ножа та покладіть його у ящик для ножів.
3. Видаліть зразок із затискача зразка.
4. Перемістіть головку для об'єкта у заднє кінцеве положення або тримач ножа на основі тримача ножа назовні.
5. Виштовхніть відходи зрізу у лоток відпрацьованих зрізів, а потім спорожніть лоток.
6. Почистіть прилад (→ [Стор. 79 – 8.1 Чищення приладу](#)).

6. Додаткові аксесуари

6.1 Збирання кріплення для затискача зразка



Порада

Залежно від замовлення, базовий прилад постачається із точноспрямованим, спрямованим або жорстким кріпленням для затискача зразка, яке потрібно зібрати у першу чергу. Всі затискачі зразка, доступні як аксесуари, можна використовувати з одним із трьох кріплень для затискача зразка.

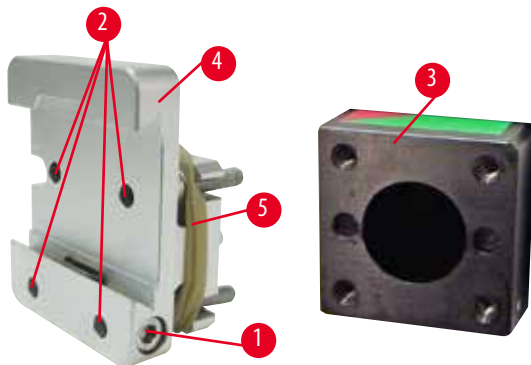
Перед збиранням кріплення для затискача зразка активуйте механізм блокування маховичка.

6.1.1 Жорстке кріплення для затискача зразка



Порада

Знімайте гумове кільце (→ «Мал. 29-5») тільки після прикріплення головки для об'єкта (→ «Мал. 29-3»).

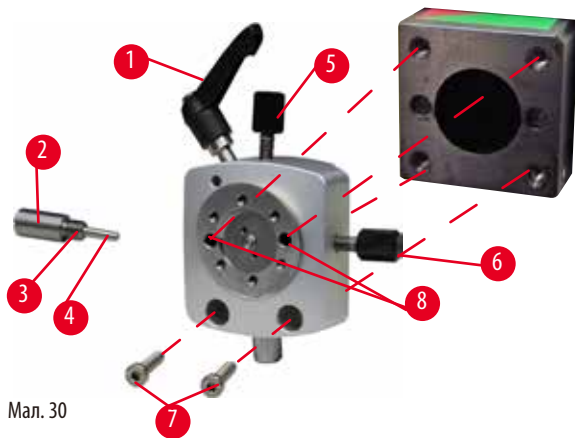


Мал. 29

Прикрутіть жорстке кріплення для затискача зразка (→ «Мал. 29-4») до головки для об'єкта (→ «Мал. 29-3»).

- Видаліть гвинт (→ «Мал. 29-1»), установіть кріплення тримача зразка (→ «Мал. 29-4») на головку для об'єкта (→ «Мал. 29-3») спереду та затягніть гвинти (→ «Мал. 29-2») за допомогою ключа для внутрішнього шестигранника № 3.
- Потім вставте гвинт (→ «Мал. 29-1») збоку і трохи затягніть його за допомогою ключа для внутрішнього шестигранника № 4.

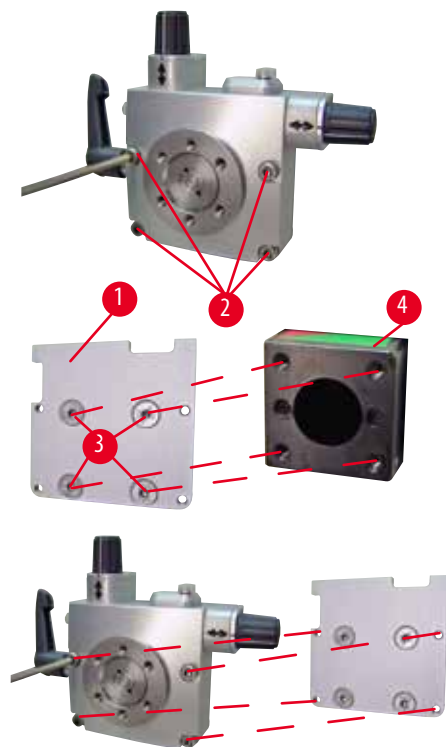
6.1.2 Спрямоване кріплення для затискача зразка



Мал. 30

- Відпустіть ексцентричний болт (→ «Мал. 30-1»), обертаючи його проти годинникової стрілки.
- Повністю відкрутіть упорний елемент (→ «Мал. 30-2») за допомогою плоскої викрутки та витягніть його разом із пружиною (→ «Мал. 30-3») та штифтом (→ «Мал. 30-4»).
- Повністю викрутіть встановлювальні гвинти (→ «Мал. 30-5») та (→ «Мал. 30-6»).
- Зафіксуйте спрямоване кріплення для затискача зразка шляхом затягування гвинтів (→ «Мал. 30-8») (2 гвинти доступні через отвори) за допомогою ключа для внутрішнього шестигранника № 3. Вставте гвинти (→ «Мал. 30-7») в отвори, як показано на малюнку, та затягніть їх за допомогою ключа для внутрішнього шестигранника № 3.
- Вставте пружина (→ «Мал. 30-3») та штифт (→ «Мал. 30-4») плоскою стороною в упорний елемент (→ «Мал. 30-2»). Повністю зафіксуйте упорний елемент за допомогою плоскої викрутки.
- Повністю затягніть встановлювальні гвинти (→ «Мал. 30-5») та (→ «Мал. 30-6»).

6.1.3 Точноспрямоване кріплення для затискача зразка

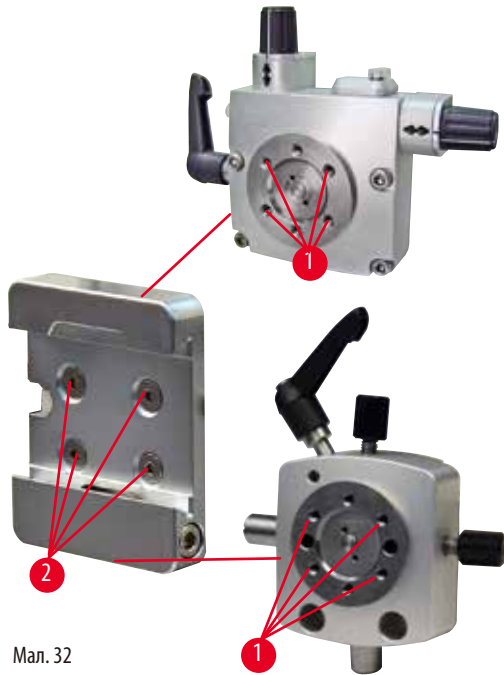


Мал. 31

- Щоб мати змогу встановити точноспрямоване кріплення для затискача зразка, відпустіть 4 гвинта (→ «Мал. 31-2») (за допомогою ключа для внутрішнього шестигранника № 3) і обережно зніміть кріплення для затискача зразка з основи (→ «Мал. 31-1»).
- Використовуючи 4 (→ «Мал. 31-3») із комплекту постачання та ключ для внутрішнього шестигранника № 3, прикріпіть основу до головки для об'єкта (→ «Мал. 31-4»).
- Тепер пригвинтіть точноспрямоване кріплення для затискача зразка 4 гвинтами (→ «Мал. 31-2») за допомогою ключа для внутрішнього шестигранника № 3 до головки для об'єкта.

**Порада**

Якщо точноспрямоване кріплення для затискача зразка не використовується, залиште основу (→ «Мал. 31-1») разом із 4 гвинтами (→ «Мал. 31-3») на точноспрямованому кріпленні для затискача зразка.

6.1.4 Система швидкого затискання

Мал. 32

Вона використовується у якості перехідника для використання точноспрямованого кріплення для затискача зразка із індикаторами нульової точки або спрямованого кріплення для затискача зразка.

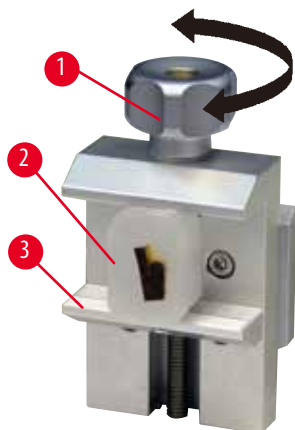
Вкрутіть 4 гвинта (→ «Мал. 32-2») в отвори (→ «Мал. 32-1») за допомогою ключа для внутрішнього шестигранника № 2,5 та затягніть їх.

6.2 Затискачі та тримачі зразка**Порада**

Всі затискачі зразка, доступні як аксесуари, можна встановлювати на точноспрямоване або спрямоване, або неспрямоване кріплення тримача зразка. Інформацію щодо встановлення затискачів та тримачів зразка див. у (→ Стр. 37 – 5.4 Встановлення універсального затискача касет).

6 Додаткові аксесуари

6.2.1 Стандартний затискач зразка



Мал. 33

Стандартний затискач зразка доступний у двох розмірах: 40 x 40 мм та 50 x 55 мм. Вони призначені для прямого затискання прямокутних блоків. Крім цього вони можуть використовуватись у якості тримача для затискачів плівок та V-подібних вставок.

- Поверніть гвинт з накаткою (→ «Мал. 33-1») проти годинникової стрілки, щоб перемістити рухомий кулачок (→ «Мал. 33-3») вниз.
- Установіть зразок (→ «Мал. 33-2») відповідно до вимог.
- Поверніть гвинт з накаткою (→ «Мал. 33-1») за годинниковою стрілкою, щоб перемістити рухомий кулачок вгору до нерухомого кулачка, щоб надійно зафіксувати зразок.



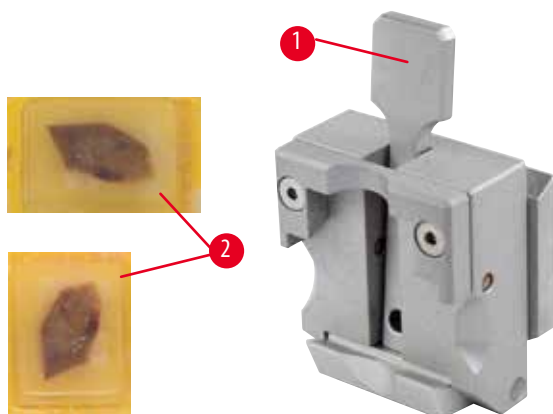
Застереження

Недостатні параметри кадрів для виконання зрізів.

Небезпека пошкодження зразка або погіршення результатів виконання зрізів, наприклад, різна товщина, стискання зрізів, складки або смужки на зрізах.

- Якщо виявлені погані результати виконання зрізів, припиніть процес.
- Переконайтеся, що виконані всі попередні умови для належного виконання зрізів. Додаткову інформацію див. у розділі «Пошук та усунення несправностей» у цій інструкції з використання.
- Якщо у вас недостатньо знань для виявлення поганих результатів виконання зрізів, зверніться до осіб, які мають такі знання, наприклад, до спеціалістів компанії Leica Biosystems.

6.2.2 Універсальний затискач касет



Мал. 34

Універсальний затискач касет (УЗК) можна використовувати для затискання касет марки Leica Biosystems розміром від 39,8 x 28 мм до 40,9 x 28 мм як у горизонтальній площині, так і у вертикальній.

- Потягніть важіль (→ «Мал. 34-1») до себе.
- Установіть касету (→ «Мал. 34-2») горизонтально або вертикально відповідно до вимог.
- Щоб зафіксувати касету, відпустіть важіль (→ «Мал. 34-1»).

**Застереження**

Недостатні параметри кадрів для виконання зрізів.

Небезпека пошкодження зразка або погіршення результатів виконання зрізів, наприклад, різна товщина, стиснення зрізів, складки або смужки на зрізах.

- Якщо виявлені погані результати виконання зрізів, припиніть процес.
- Переконайтеся, що виконані всі попередні умови для належного виконання зрізів. Додаткову інформацію див. у розділі «Пошук та усунення несправностей» у цій інструкції з використання.
- Якщо у вас недостатньо знань для виявлення поганих результатів виконання зрізів, зверніться до осіб, які мають такі знання, наприклад, до спеціалістів компанії Leica Biosystems.

**Застереження**

Відламаний край кришки касети може стати причиною погіршення якості зрізу внаслідок ненадійної фіксації.

Небезпека серйозних травм персоналу.

- У разі використання касети із литою кришкою переконайтеся, що відламаний край не заважає надійній фіксації зразка. У разі необхідності потрібно затиснути зразок у горизонтальному положенні.

**Обережно**

У разі використання тонкостінних касет можлива деформація або недостатньо надійна фіксація касети, а також інші проблеми, пов'язані із системою затискання.

Небезпека пошкодження зразка/затримки встановлення діагнозу.

- Будьте обережними під час використання тонкостінних касет. Переконайтеся, що тонкостінна касета надійно зафіксована на місці.
- Якщо під час затискання касети користувач бачить, що вона зафіксована ненадійно, потрібно використати більш надійний варіант.

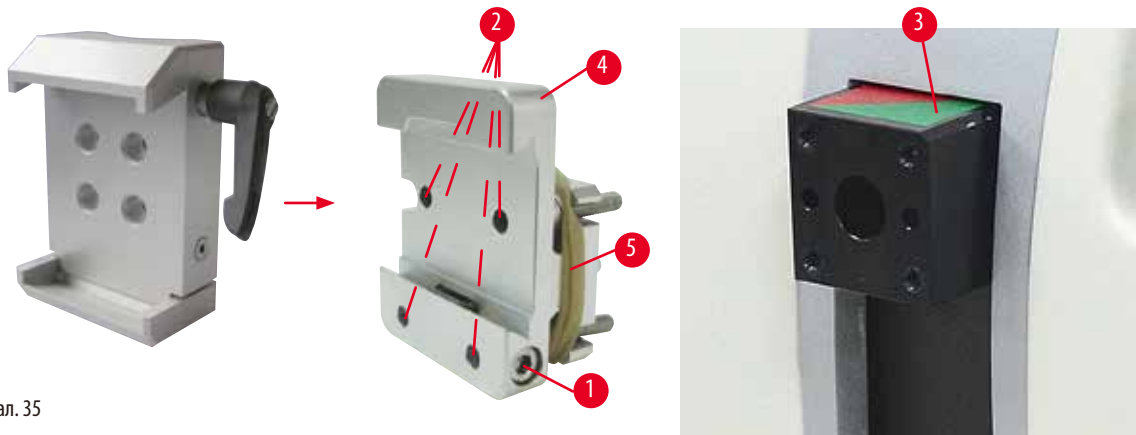
**Обережно**

Залишки парафіну на зовнішній стороні касети можуть призвести до забруднення універсального затискача касет.

Бруд не дає касеті надійно затиснутись і може призвести до того, що зрізи будуть дуже товстими або тонкими, і у найгіршому випадку виникає небезпека пошкодження зразка.

- Перед виконанням зрізів користувач повинен перевірити надійність затискання зразка.
- Видаліть залишки парафіну з універсального затискача касет.

6.2.3 Затискач касет Super



Мал. 35

Збирання затискача касет Super



Порада

Знімайте гумове кільце (→ «Мал. 35-5») тільки після встановлення на головці для об'єкта жорсткого кріплення для затискача зразка.

Затискач касет Super краще за все використовувати із жорстким кріпленням для затискача зразка.

Виконайте наступні дії:

- Прикрутіть жорстке кріплення для затискача зразка (→ «Мал. 35-4») до головки для об'єкта (→ «Мал. 35-3»). Видаліть гвинт (→ «Мал. 35-1»), установіть жорстке кріплення для затискача зразка (→ «Мал. 35-4») на головку для об'єкта (→ «Мал. 35-3») спереду та затягніть гвинти (→ «Мал. 35-2») за допомогою ключа для внутрішнього шестигранника № 3. Потім вставте гвинт (→ «Мал. 35-1») збоку і трохи затягніть його за допомогою ключа для внутрішнього шестигранника № 4.
- Вставте затискач касет Super з лівого боку у напрямку з «ластівчиним хвостом» жорсткого кріплення для затискача зразка та затягніть гвинт (→ «Мал. 35-1»).



Обережно

Коли використовується затискач касет Super, орієнтація не встановлюється на «0», якщо використовується спрямоване кріплення для затискача зразка зі жорсткою основою тримача ножа або підключена система фоновго підсвічування.

Прилад може функціонувати неправильно, що веде до затримки встановлення діагнозу.

- Потрібно встановити орієнтацію на «0» і зняти кришку для системи фоновго підсвічування.
- НІКОЛИ не використовуйте затискач касет Super разом з фоновим підсвічуванням.
- Перед використанням затискача касет Super потрібно відрегулювати систему балансу сил.

6.3 Основа тримача ножа та тримач ножа

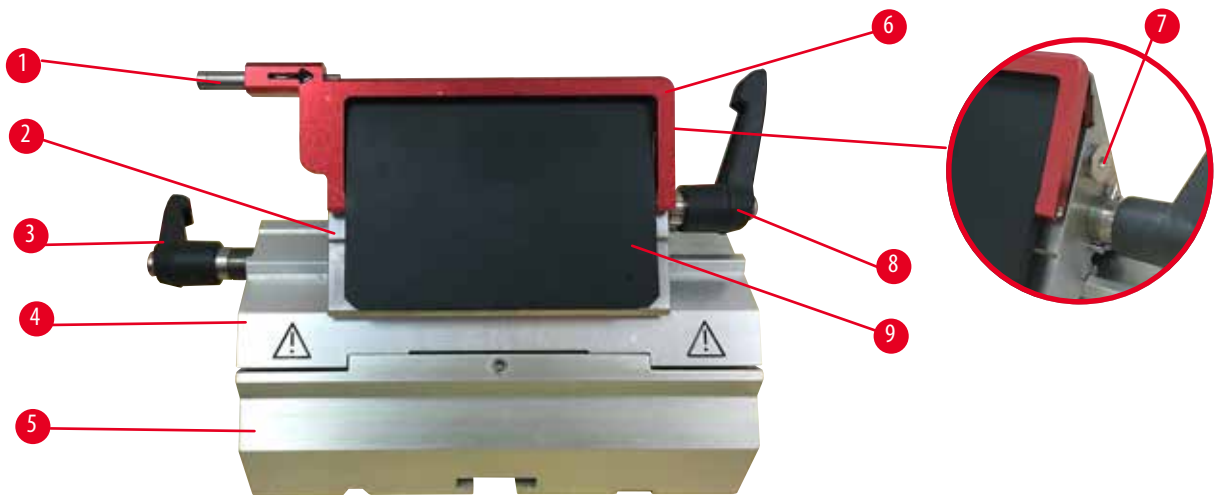


Мал. 36

Пластикові ручки всіх затискних важелів на приладі та тримачі ножа можна повернути у найбільш зручне для користувача положення.

Відтягніть ручку (→ «Мал. 36-1») від важеля, утримайте її у цьому положенні та поверніть у потрібне положення. Після відпускання ручки вона автоматично заблокується.

6.3.1 Універсальний («два-в-одному») тримач леза E



Мал. 37

- | | | | |
|---|--------------------------|---|---------------------------|
| 1 | Виштовхувач леза | 6 | Захисний кожух |
| 2 | Верхня частина затискача | 7 | Болт |
| 3 | Затискний важіль (лівий) | 8 | Затискний важіль (правий) |
| 4 | Сегментна дуга | 9 | Притискна пластина |
| 5 | Основа тримача леза | | |

Універсальний тримач леза, оптимізований для використання з одноразовими лезами Leica Biosystems:

низькопрофільні леза (Д x В x Ш):

(80 +/-0,05) мм x (8 +0/-0,1) мм x (0,254 +/-0,008) мм;

високопрофільні леза (Д x В x Ш):

(80 +/-0,05) мм x (14 +0/-0,15) мм x (0,317 +/-0,005) мм.

Універсальний тримач леза E має функцію бокового переміщення, завдяки чому може використовуватись вся довжина леза.

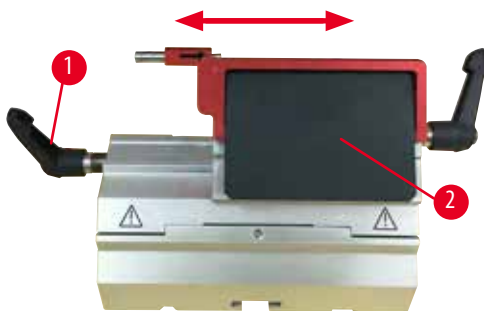
Він оснащений виштовхувачем леза для безпечного знімання леза. Притискна пластина може замінюватись.



Порада

Затискні важелі універсального тримача леза Е відрізняються один від одного. Обидва затискні важелі (→ «Мал. 37-8») (→ «Мал. 37-3») повинні завжди знаходитись у показаному положенні, так як у протилежному разі можуть виникати окремі порушення функціонування універсального тримача лез Е.

Затискний важіль для леза (→ «Мал. 37-8») знаходиться справа, а затискний важіль для бокового переміщення (→ «Мал. 37-3») – зліва.



Мал. 38

Функція бокового переміщення

Функція бокового переміщення універсального тримача леза Е дозволяє використовувати всю довжину леза завдяки переміщенню верхньої частини затискача у горизонтальній площині. У разі необхідності можна використовувати три попередньо визначені положення зупинки (зліва, по центру, справа), які відповідають ширині стандартної касети.

- Щоб послабити затискання, поверніть важіль (→ «Мал. 38-1») на лівій стороні універсального затискача леза Е проти годинникової стрілки.
- Перемістіть верхню частину затискача (→ «Мал. 38-2») у горизонтальній площині.
- Для затискання поверніть затискний важіль (→ «Мал. 38-1») за годинниковою стрілкою.



Застереження

В універсальному тримачі леза використовується затовсте або затонке лезо.

Зразок пошкоджено.

- Використовуйте лезо з максимальною товщиною менше ніж 0,322 мм і мінімальною товщиною більше ніж 0,246 мм.
- Рекомендоване сумісне лезо вказано в розділі «Додаткові аксесуари» (→ Стор. 47 – 6. Додаткові аксесуари).



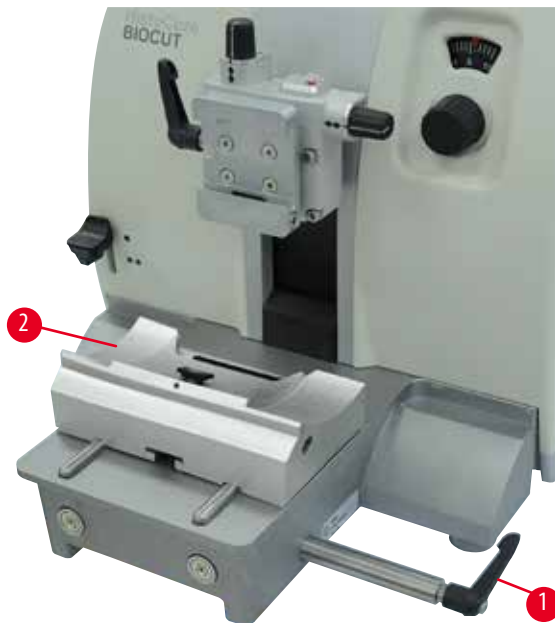
Застереження

Лезо встановлено не повністю паралельно до верхньої кромки притискної пластини через надлишок парафіну, неочищені вставки тощо.

У разі використання функції бокового переміщення, якщо не встановити лезо паралельно до притискної пластини, це може призвести до погіршення результатів виконання зрізів. Наприклад, якщо зріз дуже товстий або тонкий, вібрація в межах зрізу в найгіршому випадку може пошкодити зразок.

- У разі отримання незадовільних результатів для зрізу, не продовжуйте виконання зрізів.
- Переустановіть лезо та переконайтеся, що воно розташоване паралельно до верхньої кромки притискної пластини.
- Після переміщення леза за допомогою функції бокового переміщення завжди перевіряйте паралельність між лезом та притискною пластинкою.
- Перед використанням переконайтеся, що немає надлишку парафіну, а вставка – чиста.

6.3.2 Основа тримача ножа без функції бокового переміщення



Мал. 39

Зміна положення основи тримача ножа

Цільну основу тримача ножа (жорстку) (→ «Мал. 39-2») можна переміщувати на основі мікротома вперед та назад. Функція вертикального переміщення дозволяє установити тримач ножа в оптимальне положення різання по відношенню до зразка.

- Для розблокування поверніть затискний важіль (→ «Мал. 39-1») на правій стороні основи мікротома проти годинникової стрілки.
- Перемістіть тримач ножа разом із основою тримача ножа вперед або назад.
- Зафіксуйте затискний механізм поворотом важеля (→ «Мал. 39-1») за годинниковою стрілкою.

6.3.3 Тримач ножа E із лотком для води для низькопрофільних лез



Мал. 40

Тримач ножа E із лотком для води (→ «Мал. 40») призначений тільки для низькопрофільних лез. Захисний кожух тримача ножа E має червону відкидну ручку (→ «Мал. 40-1»). Щоб закрити ріжучу кромку, відкиньте ручку захисного кожуха (→ «Мал. 40-1») за годинниковою стрілкою, як показано на малюнку.



Порада

Затискні важелі універсального тримача ножа відрізняються один від одного. Обидва затискні важелі ((→ «Мал. 40-2») та (→ «Мал. 40-3»)) повинні завжди знаходитись у показаному положенні, так як у протилежному разі можуть виникати окремі порушення функціонування тримача ножа.

Затискний важіль для леза (→ «Мал. 40-2») знаходиться справа, а затискний важіль для бокового переміщення (→ «Мал. 40-3») – зліва.



Мал. 41

Використання

Тонкі зрізи парафіну (наприклад, для подальшого виконання процедур імунного забарвлення), які плавають на поверхні води.

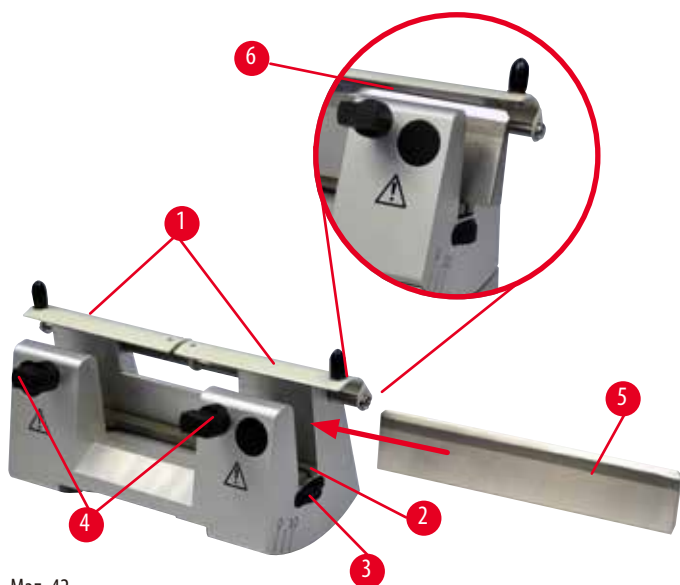
Резервуар заповнюється дистильованою або деіонізованою водою до самого леза. Після надрізування видаліть відходи зрізу із резервуара та створіть зрізи.

Зрізи, які плавають на поверхні води, можна зібрати за допомогою предметного скла.

6.3.4 Тримач ножа N

Тримач ножа N підходить для стандартних сталевих ножів з профілем «с» і «d» довжиною до 16 см. Функція регулювання по висоті дозволяє використовувати ножі, які вже були неодноразово загострені.

- Тримач ножа N (→ «Мал. 42»): для утримання звичайних ножів довжиною до 16 см.



Мал. 42

Встановлення опорної планки ножа

- Перемістіть захисний кожух (→ «Мал. 42-1») до центру ножа.
- Установіть опорну планку ножа (→ «Мал. 42-2») на гвинти регулювання висоти. Плaskі кінці гвинтів регулювання висоти повинні розташовуватись у гніздах на кожному кінці опорної планки ножа.



Застереження

Ніж/лезо встановлюється у тримач ножа/леза то того, як тримач та основа тримача ножа/леза встановлені у прилад.

Небезпека серйозних травм персоналу внаслідок контакту із особливо гострим ножем/лезом.

- Перед встановленням ножа/леза тримача ножа/леза та основа тримача повинні бути встановлені на мікросотом.

Встановлення ножа

- Покрутіть гайки з накаткою (→ «Мал. 42-3») на правій і лівій стороні тримача ножа вперед у протилежних напрямках. При цьому опустіть опорну планку ножа у найнижче положення. Цим забезпечується, що кромка ножа не буде пошкоджена під час його встановлення.
- Відкручіть затискні гвинти (→ «Мал. 42-4») (проти годинникової стрілки), доки можна буде безпечно вставити ніж.
- Візьміть ніж (→ «Мал. 42-5») за основу і обережно вставте його у тримач збоку, як показано на малюнку, щоб ріжуча кромка була спрямована вгору.



Мал. 43

Ніж із профілем «с» (→ «Мал. 43-1») можна вставляти будь-якою стороною, а у ніжів з профілем «d» (→ «Мал. 43-2») кромка повинна бути спрямована на оператора. Якщо установити ніж неправильно, це призведе до пошкодження зразка і ножа.

Регулювання висоти ножа

Під час регулювання висоти ножа його кромка повинна розміщуватись якомога точніше по фактичному центру обертання тримача ножа. У якості орієнтира для правильного регулювання висоти ножа виступає накладна кромка (→ «Мал. 42-6») задньої затискної колодки.

- Рівномірно крутіть гайки з накаткою (→ «Мал. 42-3») назад, доки лезо ножа не буде знаходитись паралельно до міток на накладній кромці (→ «Мал. 42-6») задньої затискної колодки.
- Для затискання ножа (→ «Мал. 42-5») рівномірно затягніть два затискних гвинта ножа (→ «Мал. 42-4») рухом всередину (за годинниковою стрілкою).

Регулювання бокового положення ножа

- Перемістіть захисний кожух (→ «Мал. 42-1») до центру ножа.
- Відпустіть затискні гвинти (→ «Мал. 42-4»), обертаючи їх проти годинникової стрілки.
- Перемістіть ніж (→ «Мал. 42-5») ліво або вправо відповідно до вимог.
- Після регулювання положення ножа відрегулюйте висоту ножа (→ Стр. 57 – Регулювання висоти ножа), а потім затягніть затискний гвинт (→ «Мал. 42-4»), розташований збоку, за годинниковою стрілкою, щоб зафіксувати ніж (→ «Мал. 42-5»).



Обережно

Після бокового переміщення тримача ножа/леза ретракція та надрізування зразка не виконуються.

Небезпека пошкодження зразка.

- Виконуйте ретракцію головки для об'єкта та надрізування блока зразків після кожного бокового переміщення тримача ножа/леза.

6.4 Лоток відпрацьованих зрізів



Мал. 44

Антистатичний лоток відпрацьованих зрізів забезпечує просте чищення завдяки своїй антистатичній поверхні. Відіжміть лоток відпрацьованих зрізів (→ «Мал. 44-1») від передньої сторони основи мікротома (→ «Мал. 44-2»), щоб він зафіксувався на місці за допомогою двох магнітів (→ «Мал. 44-3») (на передній стороні основи мікротома).

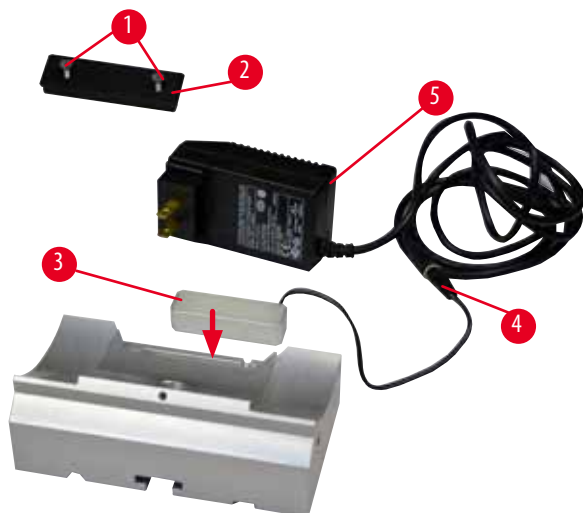
6.5 Підсвічування



Порада

Підсвічування не може використовуватись разом із основою тримача леза універсального тримача леза E.

Для використання приладу HistoCore BIOCUT із підсвічуванням, модуль підсвічування із зовнішнім блоком живлення (№ для замовлення: 14 0500 31244) повинен замовлюватись окремо.



Мал. 45

- Відкрутіть два гвинта (→ «Мал. 45-1») за допомогою шліцевої викрутки, а потім зніміть кришку (→ «Мал. 45-2»).
- Вставте модуль підсвічування (→ «Мал. 45-3») у гніздо на задній стороні основи тримача ножа.
- Підключіть штекер (→ «Мал. 45-4») модуля підсвічування до гнізда підсвічування із зовнішнім боком живлення (→ «Мал. 45-5»).

**Обережно**

Коли використовується затискач касет Super, орієнтація не встановлюється на «0», якщо використовується спрямоване кріплення для затискача зразка зі жорсткою основою тримача ножа або підключена система фонового підсвічування.

Прилад може функціонувати неправильно, що веде до затримки встановлення діагнозу.

- Потрібно встановити орієнтацію на «0» і зняти кришку для системи фонового підсвічування.
- **НІКОЛИ** не використовуйте затискач касет Super разом з фоновим підсвічуванням.
- Перед використанням затискача касет Super потрібно відрегулювати систему балансу сил.

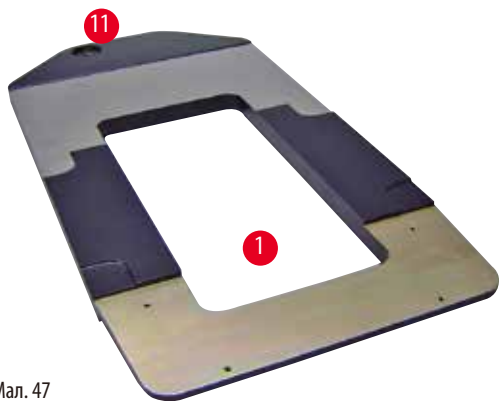
6.6 Верхній лоток

Мал. 46

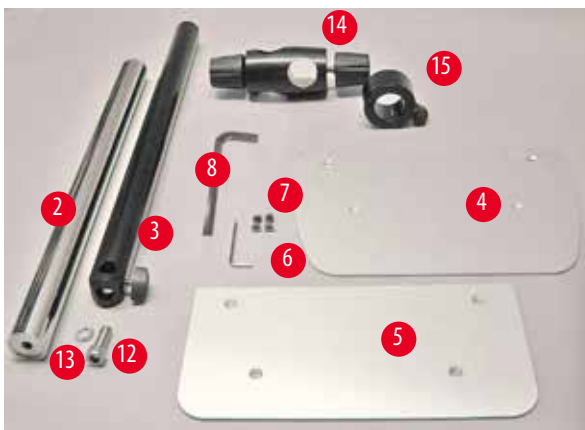
Верхній лоток встановлюється на корпусі мікротома. Мітки (→ «Мал. 46-1») на верхньому лотку та корпусі служать для орієнтації верхнього лотка під час встановлення. Верхній лоток призначений для зберігання інструментів, які використовуються під час виконання зрізів, а також зрізаних зразків.

6.7 Універсальний тримач мікроскопа**Порада**

Розпакуйте всі аксесуари та перевірте комплектність.



Мал. 47



Мал. 48

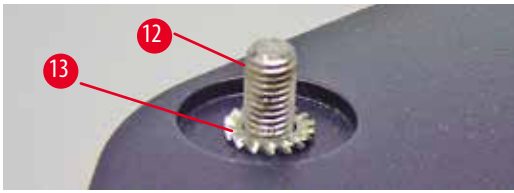


Мал. 49

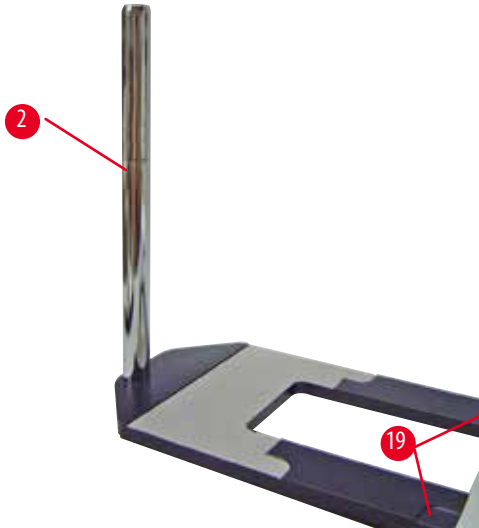
- (→ «Мал. 47-1»), основа із висвердленим отвором (→ «Мал. 47-11»)
- (→ «Мал. 48-2»), вертикальна стійка із ковпачковим гвинтом розміру 8 (→ «Мал. 48-12») та стопорною шайбою (→ «Мал. 48-13»)
- (→ «Мал. 48-3»), горизонтальна штанга із поперечною (→ «Мал. 48-14») та опорним кільцем (→ «Мал. 48-15»)
- (→ «Мал. 48-4»), велика опорна пластина (для приладів BIOUCUT, MULTICUT та AUTOCUT)
- (→ «Мал. 48-5»), мала опорна пластина (для приладу NANOCUT R)
- (→ «Мал. 48-6»), ключ під внутрішній шестигранник № 3
- (→ «Мал. 48-7»), 4 гвинта з потайною головкою для встановлення опорної пластини
- (→ «Мал. 48-8»), ключ під внутрішній шестигранник № 8

Збирання універсального тримача мікроскопа

- Прикріпіть основу. Виберіть велику (→ «Мал. 48-5») або малу (→ «Мал. 48-4») опорну пластину залежно від використовуваного мікроскопа. Прикріпіть опорну пластину до основи за допомогою 4 гвинтів з потайною головкою із комплекту (→ «Мал. 48-7»), використовуючи ключ під внутрішній шестигранник № 3 (→ «Мал. 48-6»).



Мал. 50



Мал. 51

- Прикріпіть вертикальну стійку. Вставте ковпачковий гвинт (→ «Мал. 50-12») в отвір основи знизу. Надіньте стопорну шайбу (→ «Мал. 50-13») зверху на ковпачковий гвинт. Прикрутіть сріблясту вертикальну стійку (→ «Мал. 51-2») до основи зверху і затягніть її за допомогою ключа для внутрішнього шестигранника № 8.



Застереження

Рекомендації по поводженню із універсальним тримачем мікроскопа.

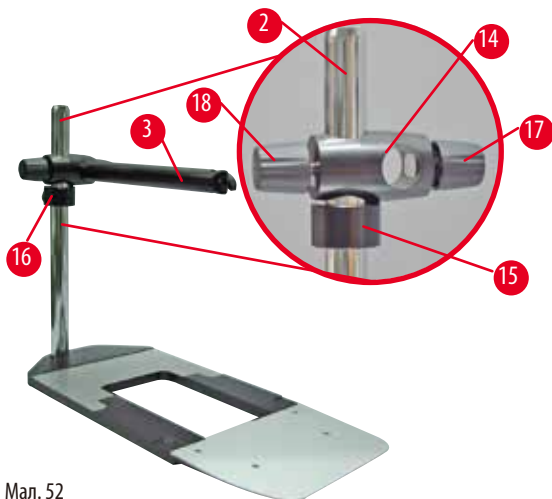
Небезпека серйозних травм персоналу.

- Після встановлення вертикальної стійки негайно установіть мікротом на основу, щоб передні ніжки мікротома були розташовані у заглибленнях (→ «Мал. 51-19»).



Порада

Між основою та вертикальною стійкою потрібно установити стопорну шайбу, щоб запобігти ненавмисному обертанню стійки.



Мал. 52

- Прикріпіть горизонтальну штангу. Надіньте опорне кільце (→ «Мал. 52-15») на вертикальну стійку і розташуйте його так, щоб стопорна гайка (→ «Мал. 52-16») була спрямована назад. Затягніть стопорну гайку. Надіньте поперечину (→ «Мал. 52-14») на стійку. Переконайтеся, що стопорний гвинт (→ «Мал. 52-17») спрямований до правої сторони основи. Горизонтальна штанга повинна бути відцентрована над мікроскопом. Вставте горизонтальну штангу (→ «Мал. 52-3»), щоб її плоска сторона була спрямована на стопорний гвинт (→ «Мал. 52-17»), у поперечину (→ «Мал. 52-14») та затягніть.

**Порада**

Більше інформації щодо підключення та використання мікроскопа, збільшувальної лінзи або джерела холодного світла див. у відповідній інструкції з використання.

6.8 Збільшувальна лінза, світлодіодне підсвічування**Порада**

Збільшувальна лінза забезпечує 2-кратне збільшення і може використовуватись зі всіма ротаційними мікротомами серії HistoCore.

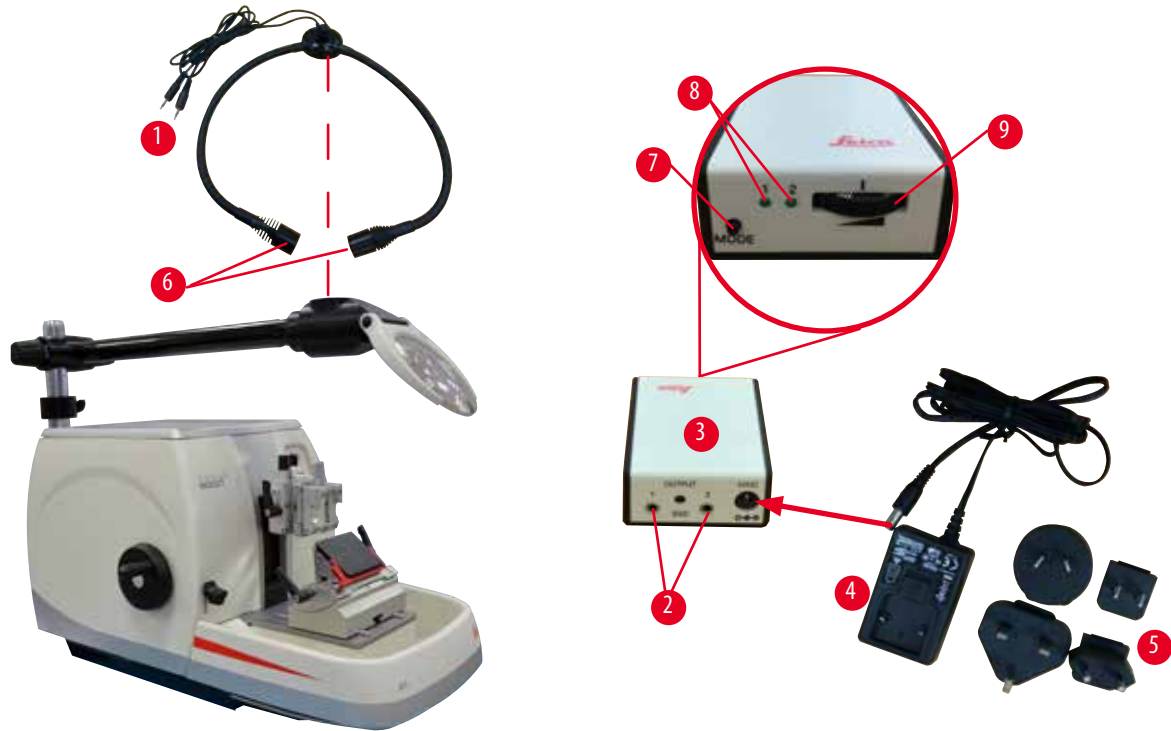


Мал. 53

- Відкрутіть гвинт (→ «Мал. 53-3») на горизонтальній штанзі мікроскопа проти годинникової стрілки.
- Вставте сріблястий з'єднуючий елемент (→ «Мал. 53-1») до упору. Затягніть гвинт (→ «Мал. 53-3»).
- Перехідник (→ «Мал. 53-2») дозволяє встановити світлодіодні точкові світильники Hi-Power. Приєднайте світлодіодні точкові світильники 1000 Hi-Power з 2 ніжками до перехідника (→ «Мал. 54»). Вставте штекери (→ «Мал. 54-1») світлодіодних точкових світильників 1000 Hi-Power з 2 ніжками у гнізда (→ «Мал. 54-2») на контролері точкових світильників високої потужності (→ «Мал. 54-3»). Підключіть перехідник живлення (→ «Мал. 54-4») блока керування

світлодіодними точковими світильниками 1000 до контролера точкових світильників високої потужності, а потім включіть джерело живлення. Виберіть правильну вилку із наданого комплекту (→ «Мал. 54-5») для вашого регіону.

- Натисніть кнопку (→ «Мал. 54-7») на контролері точкових світильників високої потужності, щоб увімкнути або вимкнути два точкових світильника (→ «Мал. 54-6»), що відповідно вказують два зелених індикатора (→ «Мал. 54-8») на контролері точкових світильників високої потужності. Покрутіть коліщатко керування (→ «Мал. 54-9»), щоб відрегулювати яскравість точкових світильників.



Мал. 54

- Відрегулюйте положення збільшувальної лінзи по відношенню до оброблюваного зразка. У разі необхідності збільшувальну лінзу можна повністю повернути в сторону.



Застереження

Збільшувальна лінза не закрита кришкою, коли з нею не виконуються роботи.

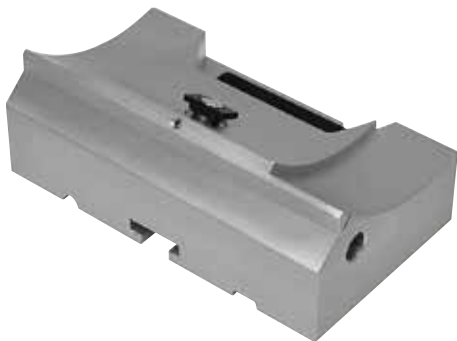
Небезпека серйозних травм персоналу та/або пошкодження майна внаслідок ефекту «запалювального скла». Збільшувальна лінза може спричинити загоряння об'єктів поруч, особливо, під дією прямих сонячних променів.

- Коли ви не працюєте зі збільшувальною лінзою, завжди закривайте її кришкою.
- Особливо захищайте її від впливу прямих сонячних променів.

- Щоб закрити збільшувальну лінзу, скористайтеся спеціальною захисною кришкою (→ «Мал. 53-4»).

6.9 Додаткові аксесуари

Основа тримача ножа без можливості орієнтації



Мал. 55

Сріблясте, для тримача ножа N та тримача ножа E із лотком

- № для замовлення: 14 0502 37962

Тримач ножа N



Мал. 56

Сріблястий, для утримання звичайних ножів довжиною до 16 см

Система регулювання висоти ножа

Окрема система регулювання кута нахилу ножа

Знімний захисний кожух

- № для замовлення: 14 0502 37993

Тримач ножа E з лотком



Мал. 57

Для одноразових низькопрофільних лез,

розміри (Д x В x Ш):

$(80 \pm 0,05) \text{ мм} \times (8 \pm 0,1) \text{ мм} \times (0,254 \pm 0,008) \text{ мм}$,

сріблястий, із лотком для води

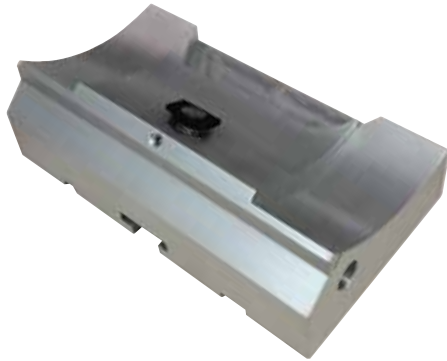
Система швидкого затискання з

можливістю бокового переміщення верхньої частини затискача

3 положення фіксації, які спрощують використання всієї довжини леза

Відкидний захисний кожух з кольоровим маркуванням

- № для замовлення: 14 0502 38961

Основа тримача леза для універсального тримача леза E

Мал. 58

Основа тримача леза для універсального тримача леза E

- № для замовлення: 14 0502 55546

Універсальний («два-в-одному») тримач леза E

Мал. 59

Для одноразових високо- та низькопрофільних лез із розмірами леза для низькопрофільних лез (Д x В x Ш): (80 +/-0,05) мм x (8 +/-0/-0,1) мм x (0,254 +/-0,008) мм, і розмірами леза для високопрофільних лез (Д x В x Ш): (80 +/-0,05) мм x (14 +/-0/-0,15) мм x (0,317 +/-0,005) мм.

Для приладу HistoCore BIOCUT

Можливість бокового переміщення верхньої частини затискача

3 положення фіксації, які спрощують використання всієї довжини леза

Притискна пластина може замінюватись.

Відкидний захисний кожух з кольоровим маркуванням

Виштовхувач леза

- № для замовлення: 14 0502 54497

Низькопрофільні одноразові леза (Leica 819)

Мал. 60

Розміри (Д x В x Ш): (80 +/-0,05) мм x (8 +/-0/-0,1) мм x (0,254 +/-0,008) мм

- 1 упаковка по 50 шт.: 14 0358 38925

- 10 упаковок по 50 шт.: 14 0358 38382

Високопрофільні одноразові леза (Leica 818)

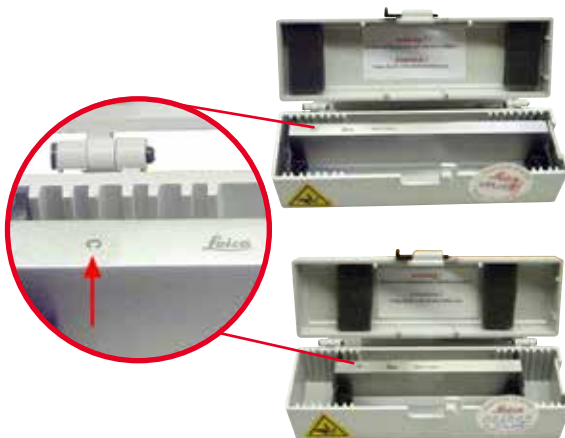


Мал. 61

Розміри (Д х В х Ш): $(80 \pm 0,05)$ мм х $(14 \pm 0,15)$ мм х $(0,317 \pm 0,005)$ мм

- 1 упаковка по 50 шт.: 14 0358 38926
- 10 упаковок по 50 шт.: 14 0358 38383

Сталевий ніж 16 см із профілем «с», сталевий ніж 16 см із профілем «д»



Мал. 62

Ніж довжиною 16 см із профілем «с»
Примітка: ящик для ножів 14 0213 11140 в комплекті

- № для замовлення: 14 0216 07100

Ніж довжиною 16 см із профілем «д»
Примітка: ящик для ножів 14 0213 11140 в комплекті

- № для замовлення: 14 0216 07132

Малий ящик для ножів



Мал. 63

Пластиковий, для 1 або 2 ножів довжиною від 10 до 16 см

- № для замовлення: 14 0213 11140

Універсальний затискач касет

Мал. 64

Із перехідником, сріблястий
Для використання із стандартними касетами розміром від 39,8 x 28 x 5,8 мм до 40,9 x 28,8 x 6,2 мм

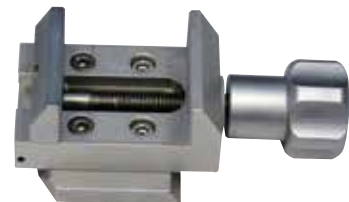
- № для замовлення: 14 0502 37999

Стандартний затискач зразка

Мал. 65

50 x 55 мм, із перехідником, сріблястий

- № для замовлення: 14 0502 38005

Стандартний затискач зразка

Мал. 66

40 x 40 мм, із перехідником, сріблястий

- № для замовлення: 14 0502 37998

Спрямоване кріплення для тримача зразка

Мал. 67

Сріблясте, має монтажні інструменти
Примітка: систему швидкого затискання 14 0502 37718
потрібно замовляти окремо

- № для замовлення: 14 0502 38949

Неспрямоване кріплення для тримача зразка



Мал. 68

Сріблясте, для кріплення різних затискачів зразка (див. (→ [Стор. 47 – 6. Додаткові аксесуари](#))), має монтажні інструменти

- № для замовлення: 14 0502 38160

Точноспрямоване кріплення для тримача зразка



Мал. 69

Сріблясте, із 2 індикаторами нульової точки, орієнтація по вісях XY на 8° в кожному напрямку, положення фіксації через кожні 2°

Примітка: систему швидкого затискання 14 0502 37718 потрібно замовляти окремо

- № для замовлення: 14 0502 37717

Система швидкого затискання



Мал. 70

У якості тримача зразка для використання точноспрямованого кріплення для затискача зразка із індикаторами нульової точки або спрямованого кріплення для затискача 14 0502 38949

- № для замовлення: 14 0502 37718

Затискач касет Super

Мал. 71

Із перехідником, сріблястий

Примітка:

використовується разом із неспрямованим кріпленням для тримача зразка 14 0502 38160, який потрібно замовляти окремо

Модуль підсвічування 14 0502 38719 не може використовуватись у поєднанні із затискачем касет Super. Ми рекомендуємо використовувати з касетами й кришками Leica Biosystems Super, білими (VSP 59060B-BX, VSP 59060-CS) та вбудованими металевими формами Super (VSP58166) (Д x Ш x В) 75 x 52 x 35 мм

- № для замовлення: 14 0502 38967

Затискач Leica RM CoolClamp

Мал. 72

Універсальний затискач касет з електричним охолодженням із перехідником для ротатійних мікротомів HistoCore.

Для використання із стандартними касетами розміром від 39,8 x 28 мм до 40,9 x 28 мм.

Рівномірні мікротомні зрізи завдяки електричному охолодженню універсального затискача касет з використанням затискача Leica RM CoolClamp. Енергозберігаюче охолодження завдяки системі розсіювання тепла.

Запатентована система балансу сил ротатійних мікротомів HistoCore дозволяє швидко та надійно міняти затискачі зразка без зміни параметрів маховичка. Антистатичний матеріал спрощує чищення. Можливість дооснащення всіх ротатійних мікротомів серій HistoCore.

Технічні характеристики:

Час попереднього охолодження до початку роботи: 30 хвилин

Температура: 20 К нижче температури навколишнього повітря

Діапазон температур навколишнього повітря: від +10 °C до +35 °C

Відносна вологість: макс. 80 %, без утворення конденсату

Вага: прибл. 650 г

Розміри (Ш x Г x В): 80 x 114 x 204 мм

Параметри вхідного живлення: 100 – 240 В/50/60 Гц

Сертифікація: CE, c_CSA_US

Стандартний комплект постачання:

Затискач Leica RM CoolClamp

Живлення за допомогою кабелю та 4 перехідників (UK, US, EU, AUS)

5 кабельних затискачів

Інструкція з використання та DVD-диск

- № для замовлення: 14 0502 46573



Порада

Затискач Leica RM CoolClamp не може використовуватись разом із мікроскопом або збільшувальною лінзою.

Збільшувальна лінза



Мал. 73

Для встановлення на тримачі мікроскопа (14 0502 40580),
2-кратне збільшення

Примітка:

До збільшувальної лінзи додається перехідник для кріплення
додаткового модуля світлодіодного підсвічування

- № для замовлення: 14 0502 42790

Універсальний тримач мікроскопа



Мал. 74

Універсальний вузол

- № для замовлення: 14 0502 40580

Підсвічування



Мал. 75

Примітка:

Тільки для приладів HistoCore BIOCUT та MULTICUT із
модулем підсвічування із зовнішнім блоком живлення
14 0500 31244.

Модуль підсвічування не може використовуватись у
поєднанні із затискачем касет «Super Mega» 14 0502 38967.

- № для замовлення: 14 0502 38719

Модуль підсвічування із зовнішнім блоком живлення

Мал. 76

Для використання із модулем підсвічуванням 14 0502 38719, для ротатійних мікротомів серії HistoCore BIOCUT та MULTICUT В комплект входять наступні перехідники: для Сполученого Королівства, Європи, США/Японії та Австралії

- № для замовлення: 14 0500 31244

Верхній лоток

Мал. 77

Для ротатійних мікротомів серії HistoCore

- № для замовлення: 14 0517 56261

Лоток відпрацьованих зрізів

Мал. 78

Для ротатійних мікротомів серії HistoCore

- Антистатичний лоток відпрацьованих зрізів № для замовлення: 14 0517 56237

Пензлик



Мал. 79

Із магнітом для інструмента для зняття леза для універсального тримача леза Е

- № для замовлення: 14 0183 40426

Захисні рукавички



Мал. 80

Розмір М, 250 ± 20 мм, жовті

- № для замовлення: 14 0340 29011

Стійкі до розрізання рукавички, розмір S, 250 ± 20 мм

- № для замовлення: 14 0340 40859

6.10 Інформація для замовлення

Основа тримача ножа	14 0502 37962
Тримач ножа N	14 0502 37993
Тримач ножа Е з лотком для води для низькопрофільних ножів	14 0502 38961
Основа тримача леза	14 0502 55546
Універсальний («два-в-одному») тримач леза Е	14 0502 54497
Одноразові леза Leica 819 – низькопрофільні (50 шт./уп.): (80 \pm 0,05) мм x (8 \pm 0,1) мм x (0,254 \pm 0,008) мм (Д x В x Ш)	14 0358 38925
Одноразові леза Leica 819 – низькопрофільні (50 шт./уп.)	14 0358 38382
Одноразові леза Leica 818 – високопрофільні (50 шт./уп.): (80 \pm 0,05) мм x (14 \pm 0,15) мм x (0,317 \pm 0,005) мм (Д x В x Ш)	14 0358 38926
Одноразові леза Leica 818 – високопрофільні (50 шт./уп.)	14 0358 38383
Сталевий ніж 16 см із профілем «с»	14 0216 07100
Сталевий ніж 16 см із профілем «d»	14 0216 07132
Малий ящик для ножів	14 0213 11140
Універсальний затискач касет	14 0502 37999
Стандартний затискач зразка 50 x 55 мм	14 0502 38005
Стандартний затискач зразка 40 x 40 мм	14 0502 37998
Спрямоване кріплення для затискача зразка	14 0502 38949

Жорстке кріплення для затискача зразка	14 0502 38160
Точноспрямоване кріплення для затискача зразка	14 0502 37717
Система швидкого затискання	14 0502 37718
Затискач касет Super	14 0502 38967
Затискач Leica RM CoolClamp	14 0502 46573
Збільшувальна лінза	14 0502 42790
Універсальний тримач мікроскопа	14 0502 40580
Світлодіодні точкові світильники 1000 Hi-Power, з 2 ніжками (цей модуль працює тільки з блоком керування світлодіодними світильниками 1000, № для замовлення: 14 6000 04825)	14 6000 04826
Блок керування світлодіодними світильниками 1000 (цей модуль працює тільки зі світлодіодними точковими світильниками 1000 Hi-power з 2 ніжками, № для замовлення: 14 6000 04826)	14 6000 04825
Підсвічування (модуль підсвічування можна використовувати тільки з основою тримача ножа, № для замовлення: 14 0502 37962)	14 0502 38719
Модуль підсвічування із зовнішнім блоком живлення	14 0500 31244
Верхній лоток	14 0517 56261
Антистатичний лоток для відходів	14 0517 56237
Пензлик з магнітом	14 0183 40426
Захисні рукавички, розмір M	14 0340 29011
Захисні рукавички, розмір S	14 0340 40859
Тип мастила, CONSTANT OY 46 K (50 мл)	14 0336 06086

Інші витратні матеріали див. в онлайн-каталозі на нашому веб-сайті
www.LeicaBiosystems.com.

7. Пошук та усунення несправностей

У наведені нижче таблиці перелічені найбільш поширені проблеми, які можуть виникнути під час роботи з приладом, а також можливі причини та процедури з усунення несправностей.

7.1 Можливі проблеми

Проблема	Можлива причина	Спосіб усунення
<p>Товсті/тонкі зрізи</p> <p>Отримані зрізи, що чергуються, дуже тонкі, дуже товсті або нерівні, або зразок виривається із підложки. У найгіршому випадку зрізи зовсім не отримуються.</p>	<ul style="list-style-type: none"> Тримач леза, ножа зафіксований неправильно, або неправильна орієнтація. Зразок зафіксований неправильно. 	<ul style="list-style-type: none"> Зафіксуйте тримач леза, ножа ще раз, або змініть орієнтацію. Перевірте, чи надійно зафіксована касета в універсальному затискачі касет. Якщо універсальний затискач касет забруднений парафіном, почистіть його (→ Стор. 79 – 8.1 Чищення приладу). У разі використання касети із литою кришкою перевірте, чи не заважає відламаний край надійної фіксації касети. У разі необхідності видаліть задирки або зафіксуйте касету в універсальному затискачі касет у горизонтальному положенні замість вертикального. Якщо розміри касети знаходяться у визначених межах, але її все ще неможливо надійно зафіксувати на місці, можливо універсальний затискач касет відрегульований неправильно або пошкоджений. У цьому випадку зверніться до служби технічної підтримки для проведення перевірки та повторного регулювання універсального затискача касет.

Проблема	Можлива причина	Спосіб усунення
<p>(продовження) Товсті/тонкі зрізи Отримані зрізи, що чергуються, дуже тонкі, дуже товсті або нерівні, або зразок виривається із підложки. У найгіршому випадку зрізи зовсім не отримуються.</p>	<p>(продовження)</p> <ul style="list-style-type: none"> • Зразок зафіксований неправильно. • Лезо затупилося. • Притискна пластина пошкоджена або відрегульована неправильно. • Дуже малий кут нахилу ножа/леза. • Парафін недостатньо твердий для існуючих умов. • Неповна касета. • В універсальному тримачі лека використовується затовсте або затонке лезо. 	<p>(продовження)</p> <ul style="list-style-type: none"> • У разі використання касет, особливо тонкостінних касет, виробництва інших компаній, а не компанії Leica Biosystems, касета може деформуватися, або можуть виникнути інші проблеми із затисканням касети. Якщо ви намагаєтесь зафіксувати касету і виявляєте, що вона зафіксована ненадійно, потрібно використати інший затискач. • Виконайте бокове переміщення тримача ножа/леза або вставте новий(е) ніж/лезо. • Установіть нову притискну пластину або скористайтеся новим універсальним тримачем лека Е. • Ще раз відрегулюйте притискну пластину. • Планомірно спробуйте налаштувати різні кути нахилу ножа, щоб знайти оптимальний кут. • Застосуйте більш високу точку плавлення парафіну або охолодіть блок. • Переконайтеся, що касету належним чином заповнено, а передній блок міцно закріплено на корпусі касети. • Рекомендоване сумісне лезо вказано в розділі «Додаткові аксесуари» (→ Стор. 47 – 6. Додаткові аксесуари).
<p>Стикання зрізу Зрізи настільки стиснуті, що складки й смуги не утворюються.</p>	<ul style="list-style-type: none"> • Лезо затупилося. • Зразок дуже теплий. • Дуже висока швидкість виконання зрізів. 	<ul style="list-style-type: none"> • Використайте іншу зону лека або нове лезо. • Охолодіть зразок перед виконанням зрізів. • Зменшіть швидкість виконання зрізів.

Проблема	Можлива причина	Спосіб усунення
«Смуги» на зрізах Для універсального тримача леза E	<ul style="list-style-type: none"> Парафін накопичується на задній стороні леза й задній притискній пластині тримача ножа. Не вибрано функцію ретракції. Дуже крутий кут нахилу ножа, близький до нуля. Засічки на ріжучій кромці леза. 	<ul style="list-style-type: none"> Регулярно видаляйте парафін із цих зон. Активуйте функцію ретракції. Відрегулюйте кут нахилу ножа. Замініть лезо.
Шуми під час виконання зрізів. Ніж «співає» під час виконання зрізів на твердих зразках. На зрізах є подряпини або ознаки тремтіння.	<ul style="list-style-type: none"> Дуже висока швидкість виконання зрізів. Дуже великий кут нахилу ножа. Недостатнє затискання зразка та/або тримача ножа. Система ретракції вимкнена під час виконання зрізів на зразках на гумовій/пластиковій підложці. 	<ul style="list-style-type: none"> Обертайте маховичок з меншою швидкістю. Планомірно зменшуйте кут нахилу ножа, щоб знайти оптимальний кут. Перевірте всі різьбові та затискні з'єднання у системі тримача зразка та на тримачі ножа. У разі необхідності підтягніть всі важелі та гвинти. Увімкніть систему ретракції.
Велика витрата лез.	<ul style="list-style-type: none"> Дуже велике зусилля виконання зрізів. Дуже гострий кут нахилу ножа. 	<ul style="list-style-type: none"> Відрегулюйте швидкість виконання зрізів та/або товщину зрізу під надрізування. Виберіть меншу товщину зрізу, обертайте маховичок дуже повільно. Відрегулюйте кут нахилу ножа.

7.2 Порушення функціонування приладу

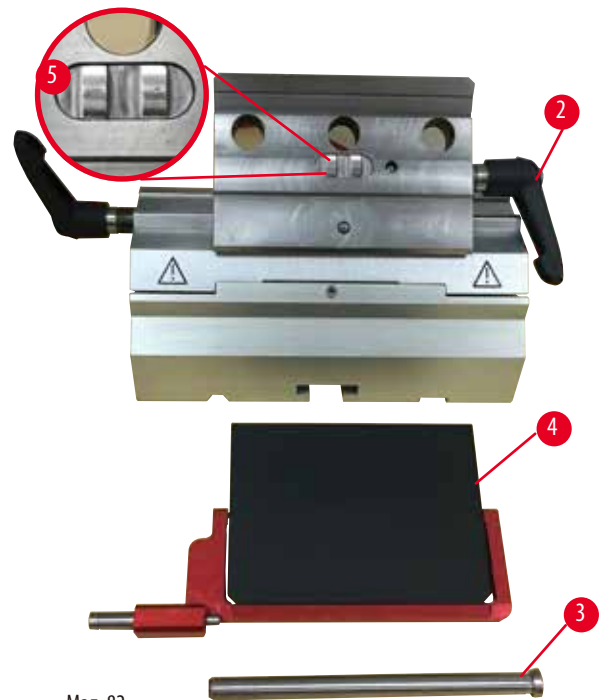
Проблема	Можлива причина	Спосіб усунення
Не відбувається подавання, і відповідно, не виконується зрізування.	<ul style="list-style-type: none"> Досягнуто переднього кінцевого положення. 	<ul style="list-style-type: none"> Перемістіть зразок назад шляхом обертання коліщатка грубого подавання.

7.3 Порушення функціонування універсального тримача леза Е.

7.3.1 Замініть притискну пластину.



Мал. 81



Мал. 82

1. Опустіть захисний кожух (→ «Мал. 81-1»).
2. Поверніть затискний важіль (→ «Мал. 81-2») проти годинникової стрілки.
3. Витягніть болт (→ «Мал. 81-3») (→ «Мал. 82-3»).
4. Замініть пошкоджену притискну пластину (→ «Мал. 82-4»).

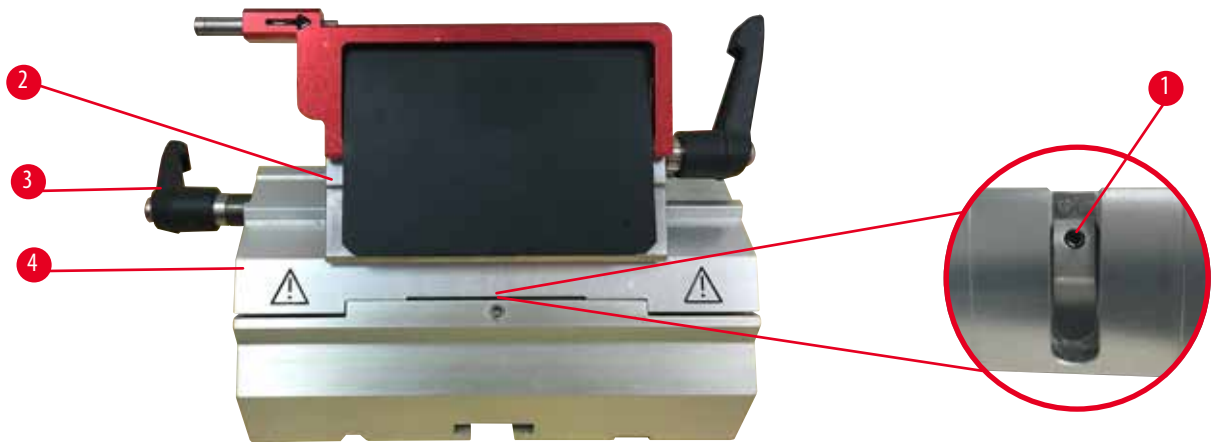


Порада

Якщо вставка верхньої частини затискача випадає, перевірте, чи встановлена воно згідно з малюнком (→ «Мал. 82-5»). Якщо вона встановлена неправильно, притискна пластина не буде зафіксована.

5. Установіть нову притискну пластину.
6. Вставте болт (→ «Мал. 82-3»).
7. Поверніть затискний важіль (→ «Мал. 82-2») за годинниковою стрілкою.

7.3.2 Встановлення верхньої частини затискача на сегментну дугу



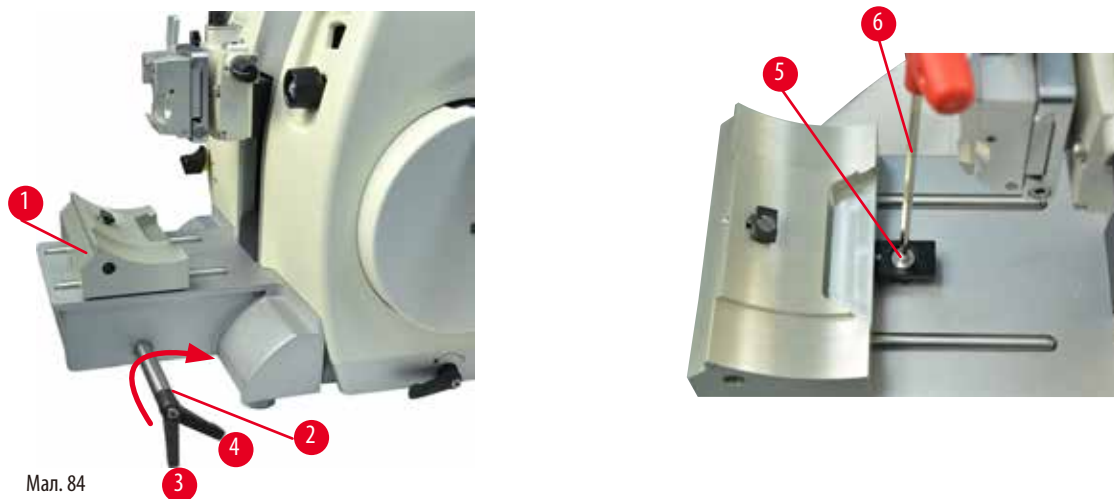
Мал. 83

Для забезпечення належного результату виконання зрізів верхня частина затискача (→ «Мал. 83-2») повинна бути надійно зафіксована на сегментній дузі (→ «Мал. 83-4»).

Фіксація відбувається за допомогою ексцентричного важеля (→ «Мал. 83-3»). Зусилля фіксації регулюється встановлювальним гвинтом (→ «Мал. 83-1») на нижній стороні сегментної дуги. Зусилля фіксації повинне бути відрегульоване так, щоб затискний важіль повертався до упора з постійно збільшуваним опором.

Відрегулюйте зусилля фіксації на встановлювальному гвинті (→ «Мал. 83-1») за допомогою ключа під внутрішній шестигранник № 2,5 так, щоб важіль просковзував на початку ходу. Ще трохи поверніть встановлювальний гвинт (→ «Мал. 83-1») (прибл. на 1/4 оберту вліво або вправо), а потім перевірте, щоб важіль більше не просковзував, але і не заїдав.

7.4 Налаштування фіксації системи затискання на основі



Мал. 84

Щоб налаштувати відстань фіксації від ексцентричного болта до положення 270°, виконайте наступні дії:

1. Установіть основу тримача леза (→ «Мал. 84-1») на основу приладу.
2. Відрегулюйте положення гвинта з потайною головкою (→ «Мал. 84-5») у затискному елементі шляхом його загвинчування або вигвинчування за допомогою ключа під внутрішній шестигранник № 4 (→ «Мал. 84-6») так, щоб ексцентричний болт (→ «Мал. 84-2») можна було зафіксувати у положенні 0° (→ «Мал. 84-3») і у положенні 270° (→ «Мал. 84-4»).

8. Чищення та технічне обслуговування

8.1 Чищення приладу



Застереження

Рідини потрапляють на внутрішні деталі приладу.

Небезпека серйозних травм персоналу/пошкодження приладу або пошкодження зразка.

- Забезпечте, щоб рідини не потрапляли на внутрішні деталі приладу під час експлуатації та технічного обслуговування.



Застереження

Перед зніманням тримача ножа/леза з мікротома обов'язково зніміть ніж/лезо.

Небезпека серйозних травм персоналу внаслідок контакту із особливо гострим ножем/лезом.

- Перед зніманням тримача ножа/леза з мікротома завжди надягайте стійкі до розрізання рукавички. Зберігайте ніж/лезо у безпечному місці.



Застереження

Ніж/лезо зберігається невідповідним чином.

Небезпека серйозних травм персоналу, наприклад, внаслідок неочікуваного падіння ножа/леза.

- Завжди зберігайте ніж/лезо, який/яке не використовується, у відповідному місці, наприклад, у спеціальному ящику для ножів.
- Ніколи не кладіть ніж так, щоб його ріжуча кромка була спрямована вгору, і ніколи не намагайтеся спіймати падаючий ніж.



Застереження

Небезпека випадіння тримача ножа/леза із приладу.

Небезпека серйозних травм персоналу та/або пошкодження майна.

- Якщо тримач ножа/леза не зафіксований, наприклад, під час встановлення або чищення, особливо слідкуйте за тим, щоб тримач ножа/леза не випав.
- Якщо є можливість, зафіксуйте тримач ножа/леза, щоб уникнути його випадіння.



Обережно

Використання для чищення приладу та аксесуарів непідходящих розчинників або очищувачів, або гострих інструментів.

Можливе/а неправильне функціонування приладу або затримка встановлення діагнозу

- Не використовуйте для чищення розчинники, які містять ацетон або ксилен.
- Під час використання очищувачів дотримуйтесь інструкцій з техніки безпеки виробників цих засобів та правил безпеки для лабораторії.
- Ніколи не використовуйте для очищення поверхні приладу гострі або тверді інструменти.
- Ніколи не занурюйте аксесуари у розчин для чищення або воду.
- Чистіть сталеві ножі розчином на основі спирту або ацетоном.
- Не використовуйте для очищення та видалення парафіну ксилен або рідини для чищення, які містять спирт (наприклад, засіб для чищення віконного скла).

**Примітка**

У разі використання для приладу та аксесуарів корозійних/сильно кислотних/лужних реагентів або розчинників, наприклад, декальцинованих розчинів, які містять кислоту, гідроксид амонію із вмістом лугів, тощо, аксесуари та компоненти можуть піддатися впливу корозії.

Аксесуари можуть функціонувати неправильно.

- Уникайте потрапляння на поверхню приладу або аксесуарів корозійних/сильно кислотних/лужних реагентів або розчинників.
- Якщо такий реагент або розчинник потрапив на поверхню приладу або аксесуарів, якомога скоріше витріть його та дайте аксесуарам достатньо просохнути.
- Якщо такий реагент або розчинник використовується часто, у разі необхідності виконуйте ретельне щоденне чищення тримача леза, універсального затискача касет (УЗК) та інших аксесуарів.

Перед кожним чищенням виконайте наступні підготовчі операції:

- Підніміть затискач зразка у верхнє кінцеве положення та активуйте механізм блокування маховичка.
- Видаліть лезо із тримача леза і вставте його у гніздо у нижній частині диспенсера або видаліть ніж із тримача ножа та покладіть його у ящик для ножів.
- Зніміть основу тримача ножа і тримач ножа для чищення.
- Видаліть зразок із затискача зразка.
- Видаліть відходи зрізу за допомогою сухого пензлика.
- Зніміть затискач зразка та почистіть його окремо.

Прилад та зовнішні поверхні

Щоб видалити залишки парафіну, можна скористатися заміниками ксилена, парафіном маслом або засобом для видалення парафіну.

Перед повторним використанням приладу його потрібно повністю висушити.

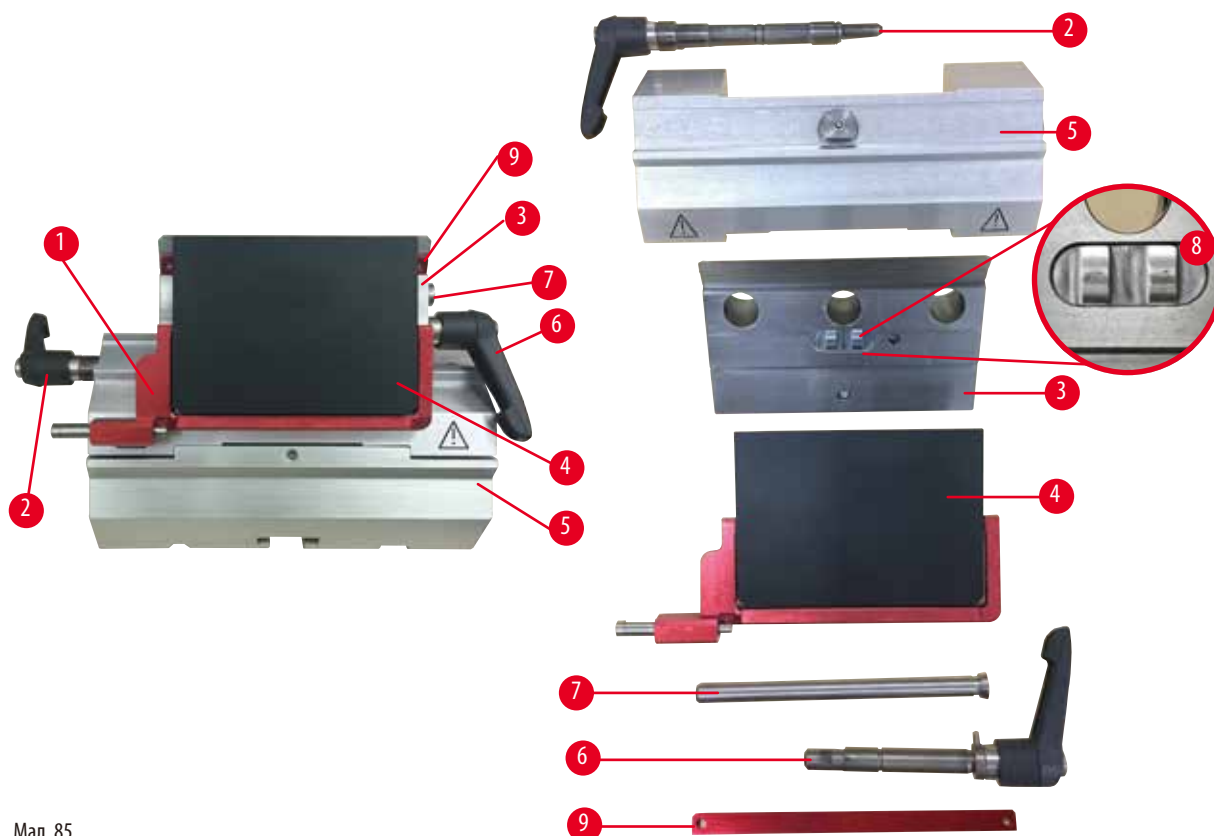
**Застереження**

Протирання ножа у неправильному напрямку під час чищення.

Небезпека серйозних травм персоналу.

- Завжди протирайте ніж від задньої частини до ріжучої кромки.

Універсальний («два-в-одному») тримач леза E



Мал. 85

1. Зніміть вставку (→ «Мал. 85-9») для низькопрофільних лез.
2. Зніміть притисну пластину (→ «Мал. 85-4») з верхньої частини затискача. Для цього поверніть затискний важіль леза (→ «Мал. 85-6») проти годинникової стрілки та витягніть його вбік. Витягніть болт (→ «Мал. 85-7») та зніміть притисну пластину.
3. Зніміть верхню частину затискача. Для цього поверніть затискний важіль (→ «Мал. 85-2») системи бокового переміщення проти годинникової стрілки та витягніть його вбік. Натисніть на верхню частину затискача (→ «Мал. 85-3»), щоб її можна було зняти з сегментної дуги (→ «Мал. 85-5»).
4. Відкрутіть ексцентричний болт за допомогою ключа під внутрішній шестигранник № 4 та зніміть сегментну дугу з основи тримача леза.
5. Почистіть всі деталі універсального тримача леза E.



Обережно

Під час чищення деталі тримача леза переплутані.

Погіршення якості зрізів.

- Не переплутуйте деталі тримача леза під час чищення.

6. Покладіть всі зняті деталі на вологопоглинаючу тканину, помістіть їх у сушильну камеру (з температурою до 65 °C) і дайте стекти залишкам парафіну.



Застереження

Під час чищення тримача ножа/леза видаліть деталі із сушильної камери (65 °C).

Ризик обварювання.

- Перед видаленням деталей із сушильної камери (65 °C) надягайте термостійкі рукавички.

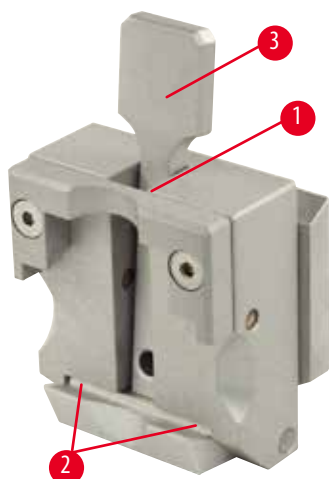
7. Протріть універсальний тримач леза E і дайте йому охолонути до кімнатної температури. Після цього зберіть тримач.
8. Після очищення рухомих деталей універсального тримача леза E нанесіть на нього тонкий шар машинного масла.
9. Під час встановлення притискної пластини (→ «Мал. 85-4») переконайтеся, що вставка верхньої частини затискача встановлена правильно (як показано на малюнку (→ «Мал. 85-8»)), і верхній край притискної пластини розташований паралельно та врівень до заднього краю верхньої частини затискача (→ «Мал. 85-3»).



Порада

Якщо вставка верхньої частини затискача встановлена неправильно, притискна пластина не буде зафіксована.

Універсальний затискач касет



Мал. 86

- Демонтуйте затискач касет (→ «Мал. 86-1») для ретельного чищення та видалення залишків парафіну.
- Не використовуйте для чищення ксилен. Використовуйте замітники ксилена або засоби для видалення парафіну.
- Затискач касет (→ «Мал. 86-1») також можна помістити у камеру, нагріту до макс. 65 °C, щоб рідкий парафін стік.
- Видаліть залишки парафіну сухою ганчіркою.
- Після такої процедури очищення у сушильній камері завжди змащуйте спіральні пружини (→ «Мал. 86-2») натяжного важеля (→ «Мал. 86-3»). Перед повторним встановленням затискача касет на прилад дайте йому охолонути.

8.2 Інструкції з технічного обслуговування



Порада

Доступ до внутрішніх компонентів приладу для обслуговування та ремонту дозволений лише уповноваженому та кваліфікованому сервісному персоналу!

В основному прилад не потребує технічного обслуговування.

Щоб гарантувати безпроблемну роботу приладу впродовж тривалого часу компанія Leica Biosystems рекомендує наступне:

1. Щоденно ретельно чистіть прилад.
2. Укладіть договір на сервісне обслуговування не пізніше дати закінчення гарантійного періоду. Для отримання додаткової інформації зверніться до місцевого сервісного центру компанії Leica Biosystems.
3. Регулярно викликайте для перевірки приладу кваліфікованих спеціалістів сервісної служби, уповноважених компанією Leica Biosystems. Періодичність перевірок залежить від інтенсивності використання приладу.

Ми рекомендуємо вибирати періодичність перевірок залежно від загальної робочої навантаженості приладу (див. дві категорії, наведені у таблиці).

	Категорія I	Категорія II
Кількість виконаних за день зрізів:	> 8000 зрізів за день	< 8000 зрізів за день
Робоча навантаженість (годин за день):	> 5 годин за день	< 5 годин за день
Швидкість виконання зрізів:	Переважно велика швидкість виконання зрізів	Швидкість виконання зрізів від повільної до середньої
Матеріал зразка:	Робота з м'якими та твердими зразками	Робота з переважно м'якими зразками
Технічне обслуговування:	Кожні 12 місяців	Кожні 24 місяці

8.3 Змащування приладу

Раз на місяць змащуйте машинним маслом (1-2 краплі) наведені нижче деталі.



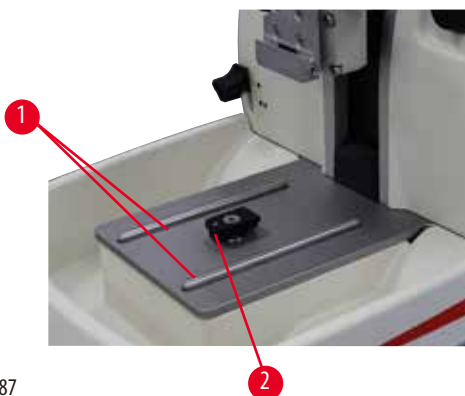
Застереження

Масло протекло і не було негайно витерте.

Небезпека серйозних травм персоналу, наприклад, внаслідок підсковзування та торкання небезпечних деталей приладу, наприклад, ножа/леза.

- Завжди слідкуйте, щоб масло не протікало.
- Якщо масло протекло, негайно ретельно та повністю витріть його.

Прилад



Мал. 87

- Напрямні (→ «Мал. 87-1») для основи тримача ножа на основі мікротома.
- Т-подібний елемент (→ «Мал. 87-2») на основі мікротома.

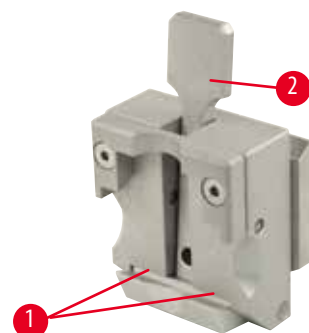
Універсальний («два-в-одному») тримач леза E



Мал. 88

- Затискний важіль (→ «Мал. 88-1») системи бокового переміщення.
- Затискний важіль (→ «Мал. 88-2») для леза.

Універсальний затискач касет



Мал. 89

Змастіть спіральні пружини (→ «Мал. 89-1») натяжного важеля (→ «Мал. 89-2») та декілька разів перемістіть його назад та вперед.

9. Гарантія та сервісне обслуговування

9.1 Гарантія

Компанія Leica Biosystems Nussloch GmbH гарантує, що даний прилад пройшов вичерпну перевірку якості відповідно до внутрішніх стандартів перевірки компанії Leica Biosystems, не має дефектів та відповідає всім технічним специфікаціям та/або має гарантовані характеристики.

Об'єм гарантії базується на змісті укладеного договору. Обов'язковими є тільки гарантійні умови вашого дилера компанії Leica Biosystems або організації, у якої ви придбали даний виріб.

9.2 Сервісна інформація

Якщо вам необхідна технічна підтримка або потрібні деталі для заміни, зверніться до місцевого представника компанії Leica Biosystems або дилера компанії Leica Biosystems, у якого ви придбали прилад.

Надайте наступну інформацію:

- Назва моделі та серійний номер приладу.
- Місце встановлення приладу та ім'я контактної особи.
- Причина звернення в сервісну службу.
- Дата постачання.

9.3 Вивід з експлуатації та утилізація

Прилад або його деталі повинні утилізуватися відповідно до існуючих, застосовуваних у конкретній країні норм та правил.

10. Підтвердження виконаної санітарної обробки

Кожен виріб, який повертається до компанії Leica Biosystems або потребує технічного обслуговування на місці встановлення, потрібно ретельно почистити та піддати санітарній обробці. Спеціальний шаблон для підтвердження виконаної санітарної обробки можна знайти на нашому веб-сайті www.LeicaBiosystems.com в меню продукції. Цей шаблон потрібно використовувати для збирання всіх необхідних даних.

У разі повернення виробу потрібно прикласти до нього копію заповненого та підписаного підтвердження або передати документ представнику сервісної служби. Відповідальність за вироби, надіслані без такого підтвердження або із неповністю заповненим підтвердженням, лежить на відправнику. Вироби, що повертаються, які з точки зору компанії є потенційним джерелом небезпеки, будуть повернені назад за рахунок та під відповідальність відправника.

www.LeicaBiosystems.com



Leica Biosystems Nussloch GmbH
Heidelberger Strasse 17 - 19
D-69226 Nussloch
Germany (Німеччина)

Тел.: +49 - (0) 6224 - 143 0
Факс: +49 - (0) 6224 - 143 268
Веб-сторінка: www.LeicaBiosystems.com