

HistoCore BIO CUT

旋轉切片機

使用說明書

繁體中文

訂單編號：14 0517 80128 - 修訂版 L

務必連同儀器妥善保管本手冊。

使用儀器之前，請仔細參閱。

CE



本手冊中包含的資訊、數值資料、附註和價值判斷，代表我們對此領域的深入研究後瞭解的科學知識和最新技術所呈現的現狀。

我們沒有義務依據最新的技術發展定期持續更新本手冊，也沒有義務向我們的客戶提供本手冊的其他副本、更新等。

在適用於每種情況的國家法律制度允許的範圍內，我們對本手冊中包含的錯誤陳述、繪圖、技術插圖等概不負責。尤其是，對於因遵守本手冊中的聲明或其他資訊所引起或與此相關的任何財務損失或隨之發生的損害，我們概不負責。

關於本使用說明書內容或技術細節的陳述、繪圖、插圖和其他資訊，不應該視為我們產品的保證特性。

這些僅由我們與客戶之間達成的契約條款確定。

Leica 保留變更技術規格和製程的權利，恕不另行通知。唯有如此，才能不斷提升我們產品中採用的技術和製造技術。

本文件受版權法保護。Leica Biosystems Nussloch GmbH 保留本文件的全部版權。

透過印刷、影印，縮微膠片，網路攝影機或其他方法 (包括任何電子系統和媒體) 對文字和插圖 (或其任何部份) 進行任何複製，均需獲得 Leica Biosystems Nussloch GmbH 的書面許可。

關於儀器的序號和生產年份，請參照儀器背面的銘板。



Leica Biosystems Nussloch GmbH
Heidelberger Strasse 17 - 19
D-69226 Nussloch
Germany

電話： +49 - (0) 6224 - 143 0
傳真： +49 - (0) 6224 - 143 268
網址： www.LeicaBiosystems.com

簽約授權 Leica Microsystems Ltd. (上海) 的組套件

目錄

1. 重要資訊	7
1.1 文字中使用的符號及其涵義.....	7
1.2 儀器類型.....	9
1.3 預定用途.....	9
1.4 人員資格.....	9
2. 安全	10
2.1 安全注意事項.....	10
2.2 警告.....	10
2.2.1 儀器本身的標誌.....	11
2.2.2 運輸與安裝.....	11
2.2.3 操作儀器.....	12
2.2.4 清潔與維護.....	18
2.3 整合保護裝置.....	19
2.3.1 鎖定手輪.....	19
2.3.2 刀架/刀片架上的安全罩.....	20
3. 儀器元件與規格	21
3.1 總覽 — 儀器元件.....	21
3.2 儀器規格.....	22
3.3 技術資料.....	23
4. 安裝儀器	25
4.1 安裝位置要求.....	25
4.2 標準運送流程 — 包裝清單.....	25
4.3 開箱與安裝.....	26
4.4 組裝手輪.....	30
5. 操作	31
5.1 操作元件及其功能.....	31
5.1.1 切片厚度設定.....	31
5.1.2 粗推進輪.....	31
5.1.3 檢體回縮.....	32
5.1.4 機械修整功能.....	32
5.1.5 良好方向性檢體架固定裝置.....	33
5.1.6 微調力平衡.....	34
5.2 插入二合一式刀片架 E.....	36
5.2.1 設定刀片架底座.....	36
5.2.2 插入二合一式刀片架 E.....	36
5.3 調整間隙角度.....	37
5.4 插入通用匣盒夾具.....	37
5.5 夾緊檢體.....	38

5.6	夾緊刀具/拋棄式刀片.....	39
5.7	修整檢體.....	42
5.8	剖切.....	42
5.9	更換檢體或中斷剖切.....	44
5.10	完成例行日常操作.....	45
6.	可選配件.....	47
6.1	檢體夾具固定裝置的組裝.....	47
6.1.1	剛性檢體夾具固定裝置.....	47
6.1.2	方向性檢體夾具固定裝置.....	48
6.1.3	良好方向性檢體夾具固定裝置.....	48
6.1.4	快速夾緊系統.....	49
6.2	檢體夾具與架.....	49
6.2.1	標準檢體夾具.....	50
6.2.2	通用匣盒夾具.....	50
6.2.3	超級匣盒夾具.....	52
6.3	刀架底座與刀架.....	53
6.3.1	二合一式刀片架 E.....	53
6.3.2	刀架底座，無橫向移動功能.....	55
6.3.3	適用於窄刀片之具有水槽的刀架 E.....	55
6.3.4	刀架 N.....	56
6.4	切片廢棄物托盤.....	58
6.5	背光裝置.....	58
6.6	頂部托盤.....	59
6.7	通用顯微鏡載物台.....	60
6.8	放大鏡，LED 照明.....	62
6.9	其他配件.....	64
6.10	訂購資訊.....	72
7.	故障排除.....	74
7.1	可能的錯誤.....	74
7.2	儀器故障.....	76
7.3	二合一式刀片架 E 故障.....	77
7.3.1	更換壓力板.....	77
7.3.2	將夾緊裝置頂端安裝到弓形部位.....	78
7.4	底板上夾具底座夾緊系統的設定.....	78
8.	清潔與維護.....	79
8.1	清潔儀器.....	79
8.2	維護說明.....	82
8.3	潤滑儀器.....	83

目錄

9.	保固與服務	85
9.1	保固	85
9.2	服務資訊	85
9.3	退役和棄置	85
10.	消毒確認	86

1. 重要資訊

1.1 文字中使用的符號及其涵義



危險：
指示緊急的危險狀況，若不避免，將導致死亡或嚴重傷害。



警告：
如果不避免此危險，可能會導致死亡或嚴重傷害。



小心：
指示潛在的危險狀況，若不避免，可能導致死亡或嚴重傷害。



附註：
指示可能造成財產損失的狀況，若不避免，可能會導致機器或鄰近物品損壞。



提示：
為您提供簡化工作流程的提示。



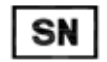
將插圖編號的項目編號。
紅色數字表示插圖中的項目編號。



製造商



訂單編號



序號



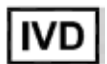
製造日期



遵守使用說明書。



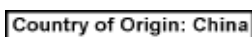
注意，有關警告資訊，請參閱使用說明書。



體外診斷 (IVD) 醫療裝置



CE 標誌是醫療產品符合適用 EC 指令與法規要求的製造商聲明。



「原產國」方塊定義了執行最終產品特性轉換的所在國家。

1 重要資訊



UKCA (英國評估符合性) 標誌是全新的英國產品標誌，適用於要在大不列顛 (英格蘭、威爾斯與蘇格蘭) 上市的产品。其中包含之前需要 CE 標誌的大部分貨品。

UKRP Leica Microsystems (UK) Limited
Larch House, Woodlands Business Park, Milton Keynes,
England, United Kingdom, MK14 6FG

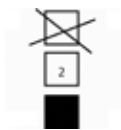
英國負責人代表非英國製造商執行與製造商義務有關的特定任務。



包裝內的物品易碎，必須謹慎處理。



包裝必須存放在乾燥環境中。

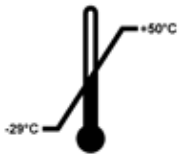


最多疊放 3 層



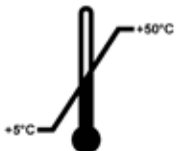
指示包裝的正確直立放置位置。

Transport temperature range:



指示運輸包裝允許的溫度範圍。
最低為 -29°C
最高為 +50°C

Storage temperature range:



指示儲存包裝允許的溫度範圍。
最低為 +5°C
最高為 +50°C



指示儲存及運輸包裝允許的濕度範圍。
最低相對濕度為 10%
最高相對濕度為 85%



在 Shockwatch 系統中，衝擊點以紅色表示超過指定強度的撞擊或衝擊。超過指定的加速度 (g 數值)，就會導致指示管改變顏色。



這表示如果有正確的處理設施，就可以回收物品。

1.2 儀器類型

本使用說明書中提供的全部資訊僅適用於標題頁指示的儀器類型。指示儀器序號的名牌貼在儀器的後方。

1.3 預定用途

HistoCore BIOCUT 是手動操作的旋轉切片機，特別設計用於製作不同硬度的福馬林固定、石蠟包埋的人體組織檢體薄切片，以由病理學家進行組織醫療診斷 (例如癌症診斷)。此切片機可用於將軟的與硬的人體檢體切片，前提是這些檢體適合手動切割。HistoCore BIOCUT 專門針對體外診斷應用所設計。



警告

除預期用途以外的任何用途。

嚴重的人身傷害與/或檢體損壞。

- 請遵循使用說明書中所述的預期用途。儀器的其他任何用途均屬於不適當的用途。

1.4 人員資格

- HistoCore BIOCUT 只能由經過訓練的實驗室人員操作。本儀器僅供專業使用。
- 受指定操作儀器的全部實驗室人員必須仔細參閱本使用說明書，而且必須熟悉儀器的全部技術功能，才能嘗試操作儀器。

2 安全

2. 安全

2.1 安全注意事項

本使用說明書包括與儀器的操作安全和維護有關的重要資訊。

「使用說明書」是產品的重要組成部份，在啟動和使用前必須仔細參閱，並且務必放在儀器附近。

本儀器的製造和測試均遵循實驗室儀器的安全要求。

為了維持這種狀態並確保安全操作，使用者必須遵守本使用說明書中包含的附註和警告。

請始終遵從本章節所註明之安全與警告附註。

即使您已經熟悉其他 Leica Biosystems 產品的操作，也還須請您仔細地閱讀這些附註。

根據操作者國家現存的事務預防和環境保護法規的相關要求，必須對本使用說明書進行適當的補充。



警告

製造商提供的保護裝置或安全配件被拆除或修改。

嚴重的人身傷害與/或財產損失，包括檢體損壞。

- 切勿拆除或修改儀器或任何配件的任何保護裝置。只有 Leica Biosystems 認證的合格維修人員才可以維修本儀器與取得本儀器內部的元件。
- 使用儀器之前，請務必確保所有保護裝置與安全配件都已安裝就位，並且能夠正常起到保護作用。



提示

有關可用標準的最新消息，請參閱我們網站中的 CE 符合性聲明與 UKCA 認證，網址為：
<http://www.LeicaBiosystems.com>

2.2 警告

製造商在儀器中安裝的保護裝置僅構成預防事故的基礎。最重要的是，負責人以及操作、維修或清潔儀器的指定人員應負責妥善操作儀器。

為了確保儀器無故障運作，務必遵守下列指示和警告。

2.2.1 儀器本身的標誌



警告

未遵循儀器上相應標誌與警告三角形的正確操作指引 (如使用說明書內所載明)。

嚴重的人身傷害與/或儀器、配件或檢體損壞。

- 操作或更換標示的物件時，請注意儀器上的標誌，並嚴格遵循本使用說明書中所述的操作指引。

2.2.2 運輸與安裝



警告

配件/儀器在開箱時掉落在包裝外。

嚴重的人身傷害與/或財產損失。

- 拆除儀器的包裝時請小心。
- 拆除包裝後，只能以直立位置移動儀器。
- 請全面遵循貼在包裝外的開箱說明中提供的指示或使用說明書中所述的操作。



警告

儀器抬舉不當。

嚴重的人身傷害與/或財產損失。

- 抬起儀器時，只能按照本使用說明書與開箱說明中所述的抬舉位置 (前面的底板與後面的儀器下方) 操作。
- 切勿抓握手輪手柄、粗推進輪、物件頭或設定切片厚度的旋鈕來抬舉儀器。
- 運輸儀器之前，務必先拆下切片廢棄物托盤。



警告

移動儀器時不小心。

手與/或手指因在儀器與工作區表面受到擠壓而嚴重受傷。

- 移動儀器時，只能按照本使用說明書與開箱說明中所述的抬舉位置 (前面的底板與後面的儀器下方) 操作。
- 千萬注意不要讓手位於儀器與工作區表面之間。



警告

儀器未安全放置，4 個支腳都未放置在適當的實驗室工作台上。

嚴重的人身傷害與/或財產損失。

- 只能將儀器放置在穩定且無振動的實驗室工作台上，且桌面應水平、平坦。地面儘可能無振動。
- 務必確保全部 4 個支腳都完全位於實驗室工作台上。
- 如果儀器可能被其他人移動過 (例如，為了進行維修)，請務必再次檢查放置位置是否正確。

2 安全



警告

刀架/刀片架從儀器上掉落。

嚴重的人身傷害與/或財產損失。

- 如果刀架/刀片架未固定 (例如安裝或清潔期間)，請特別注意不要讓刀片架掉落。
- 儘可能固定刀架/刀片架，以免掉落。



警告

切片廢棄物托盤在拆下後掉落。

人身傷害。

- 小心地拆下切片廢棄物托盤，並將其放在安全位置。



警告

油溢出，未立即清理。

嚴重的人身傷害，例如滑倒時觸碰儀器的刀具/刀片等危險零件。

- 務必確保不要讓油溢出。
- 如果油溢出，請立即徹底清理。



警告

石蠟廢棄物掉落在地板上，且未清理。

嚴重的人身傷害，例如滑倒及絆倒時觸碰到刀具/刀片。

- 務必在石蠟廢棄物擴散、導致滑倒或造成危險之前進行清理。
- 穿上合適的鞋子。



小心

配件/元件在運輸過程中鬆動/損壞。

財產損失或延遲診斷。

- 包裝上有 ShockDot 貨物變色龍，用於指示不當運輸。儀器到貨時，請先檢查這個標記。如果觸發該標記，表示搬運過程未按照要求處理包裹。發生這種情況時，請在出貨文件上如實註明並檢查貨物損壞情形。

2.2.3 操作儀器



危險

爆炸危險。

死亡或嚴重的人身傷害，與/或財產損失。

- 切勿在有爆炸危險的室內操作儀器。

**警告**

不合格人員使用儀器。

當檢體與刀具/刀片因操作者的不當操作而接觸時 (例如，由於手輪未解鎖時物件頭掉落到刀架上)，會發生嚴重的人身傷害與/或檢體損壞。

- 務必確保僅由受過訓練且合格的專業實驗室人員操作儀器。
- 務必確保受指定操作此儀器的全部實驗室人員已仔細參閱這些使用說明書，並在開始使用儀器之前，熟悉儀器的全部技術功能。

**警告**

製造商提供的保護裝置或安全配件被拆除或修改。

嚴重的人身傷害與/或財產損失，包括檢體損壞。

- 切勿拆除或修改儀器或任何配件的任何保護裝置。只有 Leica Biosystems 認證的合格維修人員才可以維修本儀器與取得本儀器內部的元件。
- 使用儀器之前，請務必確保所有保護裝置與安全配件都已安裝就位，並且能夠正常起到保護作用。

**警告**

未使用個人防護設備。

人身傷害。

- 使用切片機時，必須採取個人安全預防措施。必須穿戴工作安全鞋、安全手套、口罩與護目鏡。

**警告**

刀具或刀片以不適當的方式處理與/或棄置。

由於接觸極其鋒利的刀具/刀片導致嚴重的人身傷害。

- 處理刀具/刀片時要特別小心。
- 處理刀具/刀片時，務必穿上專用服裝 (包括防切割手套)。
- 務必將刀具與刀片放在安全的位置 (例如，專用刀具盒) 並妥善處理，確保不會傷人。
- 切勿以刀刃朝上的方向將刀具放在任何位置，也不要試圖去抓住掉落的刀具！
- 務必先夾緊檢體，然後再安裝並夾緊刀具/刀片。

**警告**

從切片機上拆下刀架/刀片架時，未拆下刀具/刀片。

由於接觸極其鋒利的刀具/刀片導致嚴重的人身傷害。

- 從切片機拆下刀架/刀片架之前，務必確保戴著防切割手套拆下刀具/刀片，並將刀具/刀片放在安全的位置。

2 安全



警告

由於不當的工作程序，致使操作者抓住刀具/刀片。

如果在放入檢體之前已安裝刀具/刀片，可能會造成嚴重的人身傷害。

- 在將檢體裝入切片機之前，請確保使用安全罩蓋住刀刃，並且已啟動手輪鎖定機制。當操作者想要裝入檢體及插入刀具/刀片時，務必先裝入檢體塊，再安裝並夾緊刀具/刀片。



警告

操作者在刀架/刀片架上安裝兩個刀具/刀片。

由於接觸極其鋒利的刀具與/或刀片導致嚴重的人身傷害。

- 請勿在刀架/刀片架上夾兩個刀具/刀片。將刀具/刀片安裝在刀架/刀片架的中央。刀具/刀片不得超出刀架/刀片架的邊緣。



警告

新二合一式刀片架中的刀片太厚或太薄。

標本受損。

- 所用刀片的最大厚度不得超過 0.322 mm，最小厚度不得超過 0.246 mm。
- 建議的相容刀片請參閱「可選配件」(→ 第 47 頁 – 6. 可選配件)。



警告

由於石蠟過量、插件未清潔等原因，安裝刀片時，未完全平行於壓力板的上邊緣。

使用橫向移動功能時，若未平行於壓力板安裝刀片，可能會導致剖切效果不佳。例如，如果切片太厚或太薄、切片內發生顫動，最壞的情況是會導致檢體損壞。

- 當對取得的切片結果不滿意時，請勿繼續剖切。
- 請重新安裝刀片並確保其與壓力板的上邊緣平行。
- 在使用橫向移動功能移動刀片之後，請務必檢查刀片與壓力板之間的平行情況。
- 確保沒有石蠟廢棄物且插件在使用前已清潔。



警告

在將刀架/刀片架與刀架底座/刀片架底座安裝在儀器上之前，安裝刀具/刀片。

由於接觸極其鋒利的刀具與/或刀片導致嚴重的人身傷害。

- 在插入刀具/刀片之前，必須將刀架/刀片架與刀架底座/刀片架底座安裝在切片機上。



警告

不剖切檢體時，未使用適當的刀套蓋住刀具/刀片。

嚴重的人身傷害。

- 對刀具/刀片或檢體夾具進行任何操作與更換檢體之前，以及所有工作休息期間，務必使用適當的刀套蓋住刀刃。

**警告**

刀具/刀片的存放方式不正確。

嚴重的人身傷害，例如由於意外掉落。

- 不使用時，務必將刀具/刀片存放在適當的位置，例如，將其存放在專用刀具盒中。
- 切勿以刀刃朝上的方向將刀具放在任何位置，也不要試圖去抓住掉落的刀具。

**警告**

在切片機中裝入或拆下檢體時，未穿適當的服裝，且操作方式不當。

操作者可能會割傷，進而導致嚴重後果。

- 處理切片機中的檢體時，務必使用防切割安全手套。
- 對檢體夾具進行任何操作與更換檢體之前，請鎖定手輪，並使用安全罩蓋住刀刃。

**警告**

檢體在回縮階段定向。

由於檢體在回縮階段重新定向，導致檢體損壞。

- 回縮階段，不得定向檢體塊。如果在回縮期間定向檢體塊，下次切片之前，檢體塊將按回縮值加上所選切片厚度推進。這可能會損壞檢體與刀具/刀片。

**警告**

使用儀器處理易碎檢體時未穿適當的防護服。

切割易碎檢體時產生的碎片會造成嚴重的人身傷害。

- 切割易碎檢體時，務必穿上適當的防護服 (包括護目鏡)，並極其小心。

**警告**

微調力平衡錯誤。

接觸刀具會對操作者造成嚴重的人身傷害與/或檢體損壞。

- 使用儀器之前，務必再次檢查力平衡的微調設定是否正確。
- 如果微調設定不正確，請不要使用儀器，而要執行重新調整。如需詳細資訊，請參閱「微調力平衡」一章。
- 尤其在更換物件頭上的配件之後，應立即微調力平衡。



警告

剖切的框架條件不足。

檢體損壞或剖切結果不良，例如切片厚度不均、壓縮、折疊或有裂紋。

- 如果您發現切片結果不理想，請勿繼續剖切。
- 請確保符合適當剖切的所有先決條件。如需進一步的詳細資訊，請參閱本使用說明書的故障排除一節。
- 如果您對故障排除不理想剖切結果的瞭解不足，請諮詢具備該知識的人員，例如 Leica Biosystems 的應用專家。



警告

粗推進輪轉動方向選取錯誤。

檢體損壞。

- 務必透過檢查儀器背面粗推進輪方向的設定，確保已選取正確的粗推進輪轉動方向。



警告

逆時針轉動手輪。

人身傷害/檢體損壞。

- 請勿逆時針轉動手輪，這可能會導致手輪鎖定機制發生故障。



警告

手輪解鎖，且物件頭掉落到刀架/刀片架上。

人身傷害/檢體損壞。

- 除非處於剖切階段，否則，手輪必須始終鎖定。



警告

在手動剖切模式下，使用者透過高速旋轉手輪來切割檢體塊。

這可能會導致剖切品質較差，甚至損壞檢體。

- 在手動剖切模式下，手輪的旋轉速度不應超過 60 rpm。



警告

手輪的旋轉速度不適合檢體的硬度。

儀器損壞，且可能造成檢體損壞。

- 必須調整手輪的旋轉速度，以適合檢體的硬度。針對較硬的檢體，請使用較慢的速度。

**警告**

手輪制動拉桿使用不當，手輪無法制動。

嚴重的儀器損壞/人身傷害，或檢體損壞。

- 手輪制動拉桿必須位於正確的鎖定位置。如果手輪制動拉桿移動超過此點，手輪可能無法制動。

**警告**

進行快速手動修整時，釋放手輪後手指放在檢體與刀具/刀片之間。

手輪解鎖時，操作者由於手輪轉動導致割傷。

- 修整與剖切期間，請勿將手指放在檢體與刀具/刀片之間。

**小心**

刀架/刀片架橫向移動後，檢體未回縮及重新修整。

檢體損壞。

- 每次橫向移動刀架/刀片架後，請回縮物件頭並重新修整檢體塊。

**小心**

同時旋轉手輪與粗推進輪。

檢體損壞。

- 請勿在旋轉手輪時轉動粗推進輪。

**小心**

安裝手輪時，滑鍵遺失。

儀器無法使用，且可能導致診斷延遲。

- 組裝手輪之前，請檢查滑鍵，並確保其位於手輪桿中。

**附註**

由於對儀器或配件使用腐蝕性/強酸性/強鹼性試劑或溶液 (例如含酸的脫鈣溶液、含鹼的氫氧化銨等)，配件與元件遭到腐蝕。

配件發生故障。

- 避免腐蝕性/強酸性/強鹼性試劑或溶液滴落到儀器表面或配件上。
- 如果此類試劑或溶液滴落到儀器表面或配件上，請立即擦除殘留物，並讓配件徹底乾燥。
- 如果頻繁使用此類試劑或溶液，必要時，請每天徹底清潔刀片架、通用匣盒夾具 (UCC)，以及其他配件。

2 安全

2.2.4 清潔與維護



警告

液體進入儀器內部。

儀器/人員嚴重受損/受傷。

- 確保液體在操作與保養過程中不會進入儀器內部。



警告

清潔過程中，擦拭刀具的方向不正確。

嚴重的人身傷害。

- 務必從刀具背面到刀刃來擦拭刀具。



警告

清潔刀架/刀片架期間，從乾燥室 (65°C) 取出零件。

燙傷危險。

- 從乾燥室 (65°C) 取出零件時，請配戴隔熱手套。



小心

使用不正確的溶液或清潔劑，或尖銳/堅硬的工具清潔儀器或配件。

可能發生儀器故障或診斷延遲。

- 請勿使用含丙酮或二甲苯的任何溶劑清潔儀器。
- 使用清潔劑時，請遵守製造商的安全說明和實驗室的安全規定。
- 切勿使用尖銳或堅硬的工具刮擦儀器表面。
- 切勿將配件浸泡在任何清潔溶劑或水中。
- 使用酒精溶液或丙酮清潔鋼刀。
- 清潔及去除石蠟時，請勿使用含酒精的二甲苯或清洗液 (例如玻璃清潔劑)。



小心

清潔期間，刀片架的零件會混在一起。

切片品質不佳。

- 請勿在清潔期間弄混刀片架。

2.3 整合保護裝置



警告

製造商提供的保護裝置或安全配件被拆除或修改。

嚴重的人身傷害與/或財產損失，包括檢體損壞。

- 切勿拆除或修改儀器或任何配件的任何保護裝置。只有 Leica Biosystems 認證的合格維修人員才可以維修本儀器與取得本儀器內部的元件。
- 使用儀器之前，請務必確保所有保護裝置與安全配件都已安裝就位，並且能夠正常起到保護作用。

2.3.1 鎖定手輪

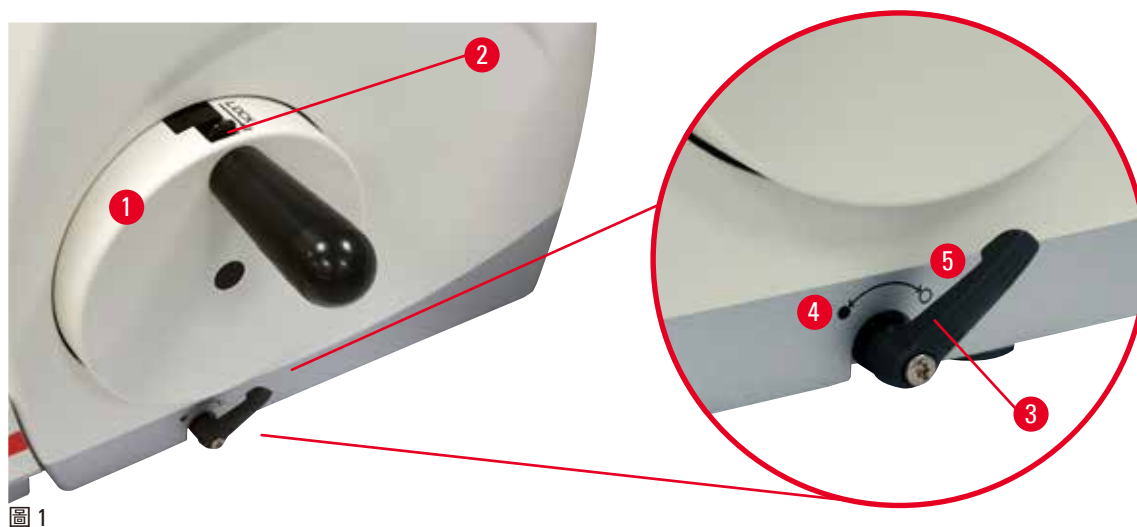


圖 1

有兩種方式可以鎖定手輪 (→「圖 1-1」)：

- 使用切片機底板右側的手輪制動拉桿 (→「圖 1-3」)，可在任何位置制動手輪。
 - 若要制動，請將手輪制動拉桿逆時針旋轉至位置 (→「圖 1-4」)。



警告

手輪制動拉桿使用不當，手輪無法制動。

嚴重的儀器損壞/人身傷害，或檢體損壞。

- 手輪制動拉桿必須位於正確的鎖定位置。如果手輪制動拉桿移動超過此點，手輪可能無法制動。
 - 若要解鎖手輪，請將手輪制動拉桿 (→「圖 1-3」) 轉回其原始位置 (→「圖 1-5」)。
- 使用手輪頂部的手輪鎖定機制 (→「圖 1-2」)，可在 12 點位置制動手輪。
 - 若要鎖定手輪，請向外按壓手輪鎖定機制 (→「圖 1-2」)，並繼續順時針緩慢轉動手輪，直到其準確鎖定在 12 點位置為止。
 - 若要解鎖手輪，請向內轉動手輪鎖定機制 (→「圖 1-2」)。



提示

同時使用兩個制動系統時，務必先將手輪制動拉桿 (→「圖 1-3」) 移至位置 (→「圖 1-5」)。否則，可能無法鬆開手輪鎖定機制 (→「圖 1-2」)。

2 安全

2.3.2 刀架/刀片架上的安全罩

每個刀架都配備了安裝牢固的安全罩 (→「圖 2-1」) (→「圖 3-1」)。這樣在每個刀具或刀片位置都可以完全蓋住刀刃。

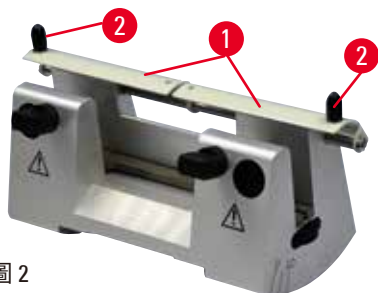


圖 2

刀架 N

刀架 N 的安全罩 (→「圖 2-1」) 可透過兩個手柄 (→「圖 2-2」) 輕鬆定位。若要蓋住刀刃，請將安全罩的兩個蓋板推向中央。

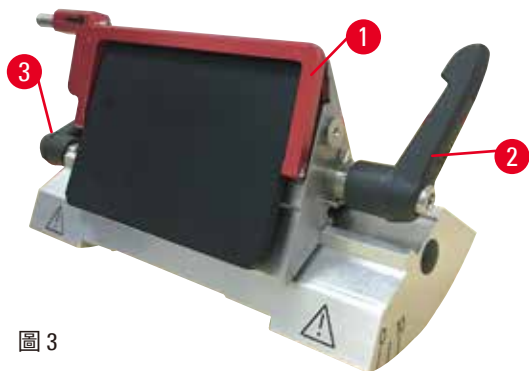


圖 3

二合一式刀片架 E，適用於寬型與窄型刀片

二合一式刀片架 E 的安全罩由紅色摺疊式手柄 (→「圖 3-1」) 構成。若要蓋住刀刃，請如 (→「圖 3」) 所示，將安全罩手柄向上折疊。



提示

二合一式刀片架 E 上的夾緊拉桿無法內部互換。兩個夾緊拉桿 (→「圖 3-2」) (→「圖 3-3」) 必須始終位於顯示位置，否則可能會發生二合一式刀片架 E 分離故障。適用於刀片的夾緊拉桿 (→「圖 3-2」) 位於右側，適用於橫向移動的夾緊拉桿 (→「圖 3-3」) 位於左側。

3. 儀器元件與規格

3.1 總覽 — 儀器元件

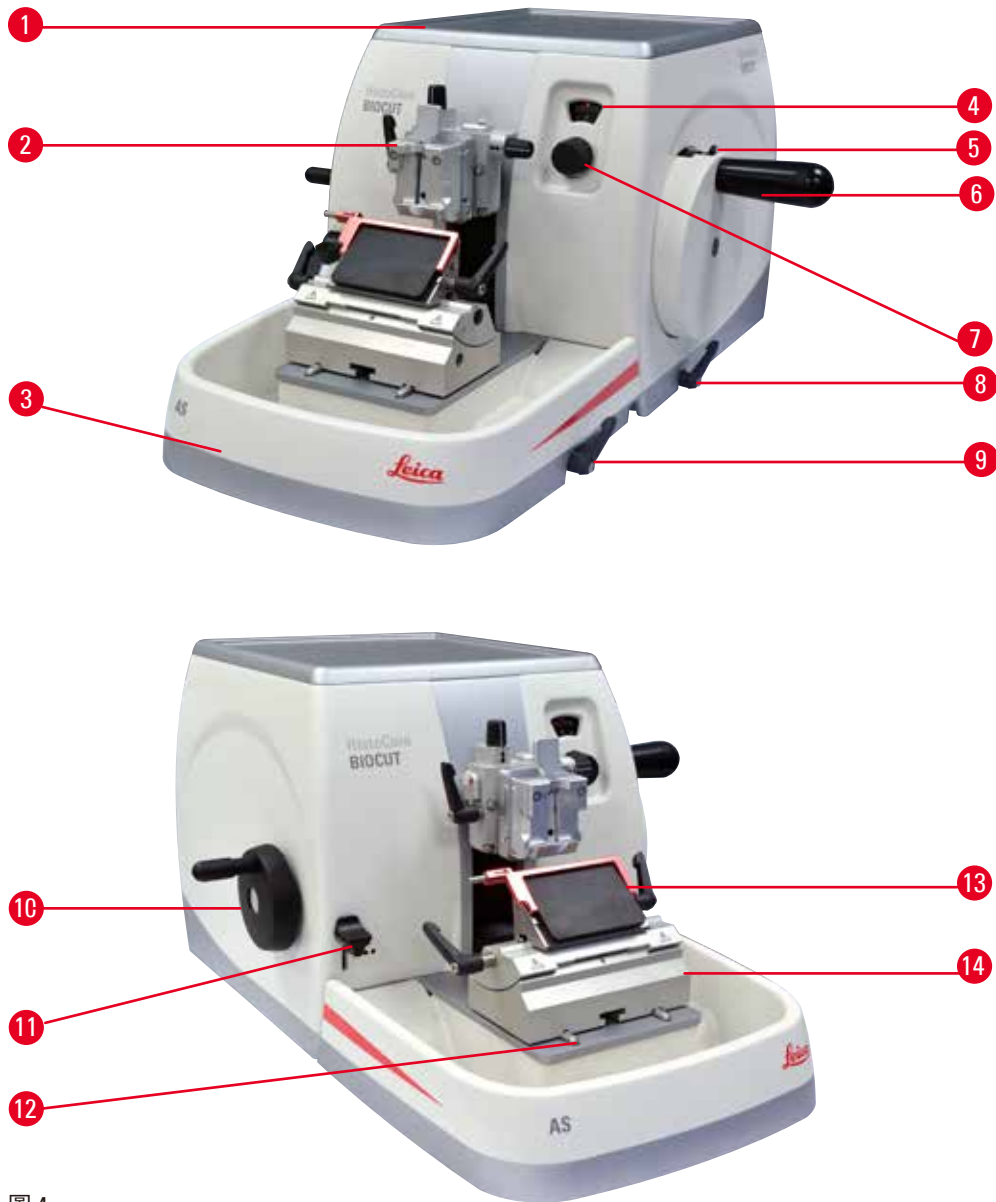


圖 4

- | | |
|--------------------|-------------------|
| 1 頂部托盤 | 8 手輪制動拉桿 |
| 2 配備定向裝置與 UCC 的物件頭 | 9 刀架底座/刀片架底座的夾緊拉桿 |
| 3 防靜電廢棄物托盤 | 10 粗推進輪 |
| 4 顯示切片厚度的視窗 | 11 修整拉桿 |
| 5 手輪鎖定機制 | 12 切片機底座 |
| 6 手輪 | 13 二合一式刀片架 E |
| 7 設定切片厚度的調整旋鈕 | 14 刀片架底座 |

3 儀器元件與規格

後視圖



圖 5

- | | |
|-----------|--------|
| 1 磁鐵 | 3 回縮開關 |
| 2 粗推進方向變更 | |

3.2 儀器規格

基本儀器具有 2 步式機械修整功能，可開/關的靜音回縮功能、符合人體工學位置的粗推進輪 (使用者可選轉動方向功能)，無檢體定向裝置或其他配件。

- 手動機械旋轉切片機，配備低維護、無間隙的精確測微器推進系統。
- 配備交叉滾輪軸承的水平推進與垂直行程機制。
- 轉動順暢的手輪有兩種手動剖切模式：搖擺模式與全手輪旋轉的傳統手動剖切模式。
- 兩個獨立的手輪鎖定系統。
- 操作者可調整力平衡系統，配備彈簧力補償，可提供兩個優勢：
 1. 可根據檢體/夾具的不同重量彈性調整彈簧力，進而最小化物件頭掉入刀具中的風險。
 2. 手輪中無需放置配重塊。
- 配備開/關功能的靜音檢體回縮功能。
- 位置符合人體工學的粗推進輪，其可透過使用者可選的偏好轉動方向進行個人化設置。
- 位置符合人體工學的 2 步式機械修整拉桿，可用於使用 30 μ m 與 10 μ m 的預先定義修整刻度快速修整檢體塊。
- 頂部表面區域較大，可放置需要平坦表面的物件。
- 可移除的頂部托盤，可儲存剖切工具，防止物品掉落。

3.3 技術資料

基本資訊

切片厚度範圍	1~60 μm
切片厚度增量	<ul style="list-style-type: none"> • 1~10 μm，增減幅度為 1 μm • 10~20 μm，增減幅度為 2 μm • 20~60 μm，增減幅度為 5 μm
水平推進範圍	24 \pm 2 mm
垂直行程長度	70 \pm 1 mm
無回縮時的最大切割範圍	69 mm
有回縮時的最大剖切高度	62 mm
大型標準夾具的 最大檢體塊尺寸 (高 x 寬 x 深)	55 x 50 x 30 mm
超級匣盒夾具的 超級匣盒夾具 (高 x 寬 x 深)	68 x 48 x 15 mm
靜音檢體回縮：	約 40 μm 。可關閉。
具有 2 個設定的修整功能	10 μm 、30 μm
粗推進輪轉動方向 順時針或逆時針	使用者可選

尺寸與重量

寬度 (包括手輪與粗推進輪)	477 mm
深度 (包括切片廢棄物托盤)	620 mm
高度 (不包括頂部托盤)	295 mm
高度 (包括頂部托盤)	303 mm
重量 (不含配件)	約 31 kg
切片廢棄物托盤的容積	1400 ml

可選配件

具有零點位置的檢體方向	<ul style="list-style-type: none"> • 水平旋轉：$\pm 8^\circ$ • 垂直旋轉：$\pm 8^\circ$
二合一式刀片架	
<ul style="list-style-type: none"> • 橫向移動功能 左右移動距離 	<ul style="list-style-type: none"> • 3 個位置
<ul style="list-style-type: none"> • 刀片架底座的移動 	<ul style="list-style-type: none"> • 前後移動距離：± 24 mm

操作環境

操作溫度範圍	+18°C 至 +30°C
操作相對濕度	20% 至最大 80% 非凝結
操作高度	最高海拔 2000 m

運送與儲存環境

運輸溫度範圍	-29°C 至 +50°C
儲存溫度範圍	+5°C 至 +50°C
運送與儲存相對溼度	10% 至最大 85% 非凝結

4. 安裝儀器

4.1 安裝位置要求

- 穩定且無振動的實驗室工作台、水平與平坦的桌面，以及儘可能無振動的地面。
- 附近沒有其他會引起振動的儀器。
- 室溫始終介於 +18°C 與 +30°C 之間。
- 方便操作手輪。



危險

爆炸危險。

死亡或嚴重的人身傷害，與/或財產損失。

- 切勿在有爆炸危險的室內操作儀器。

4.2 標準運送流程 — 包裝清單

HistoCore BIOCUT 配置：14 9BIO000C1

數量	零件說明	訂單編號
1	HistoCore BIOCUT 基本儀器	14 0517 56235
1	良好方向性檢體夾具固定裝置	14 0502 37717
1	快速夾緊系統	14 0502 37718
1	通用匣盒夾具	14 0502 37999
1	刀片架底座	14 0502 55546
1	2 合 1 式刀片架 E	14 0502 54497

HistoCore BIOCUT 基本儀器包括下列交付清單。

數量	零件說明	訂單編號
	HistoCore BIOCUT 基本儀器	14 0517 56235
1	手輪，組套件	14 0501 38181
1	防靜電廢棄物托盤	14 0517 56237
1	頂部托盤	14 0517 56261
1	服務套件，HistoCore BIOCUT	14 0517 56318
1	施諾爾安全墊圈 10x6.4x0.7	14 3017 00073
1	內六角螺絲 M6x16 DIN7984	14 2101 23130
1	蓋盤	14 3025 00008
1	使用說明書 (英文列印，語言 CD 14 0517 80200)	14 0517 80001

您可以使用下列配件配置基本儀器，來滿足您的應用需求。為了確保配置切實可行，必須從下面提到的類別中至少訂購一個物品。

4 安裝儀器

基本儀器 HistoCore BIOCUT	14051756235	基本儀器 HistoCore BIOCUT 不含以下物品：定向裝置、快速夾緊系統、檢體夾具、刀片架或刀架裝置
--------------------------	-------------	--

選取一個

檢體定向裝置	14050237717	良好方向性檢體夾具固定裝置 (*)
	14050238949	方向性檢體夾具固定裝置 (*)
	14050238160	剛性檢體夾具固定裝置

除了具 (*) 的定向固定裝置以外，還必須訂購

快速夾緊系統 (*)	14050237718	快速夾緊系統 (*)
------------	-------------	------------

至少訂購一個檢體夾具

檢體夾具	14050237999	通用匣盒夾具
	14050238005	標準檢體夾具 50x55 mm
	14050237998	標準檢體夾具 40x40 mm
	14050238967	超級匣盒夾具
	14050246573	Leica RM CoolClamp

至少訂購一個刀片架或刀架底座，以及一個刀片架或刀架

刀片架底座 與刀片架	14050255546	刀片架底座
	14050254497	2 合 1 式刀片架 E
刀架底座 與刀架	14050237962	刀架底座
	14050237993	刀架 N
	14050238961	刀架 E，具水槽，窄型

其他可選配件與刀具/刀片可在第 6 章 (→ 第 47 頁 - 6. 可選配件) 中找到。



提示

訂購的配件裝在單獨的箱子中。

請將所有交付零件與包裝清單和訂單進行核對，以確認交付是否完整。如有任何缺失，請立即聯繫 Leica Biosystems 銷售辦事處。

4.3 開箱與安裝



警告

配件/儀器在開箱時掉落在包裝外。

嚴重的人身傷害與/或財產損失。

- 拆除儀器的包裝時請小心。
- 拆除包裝後，只能以直立位置移動儀器。
- 請全面遵循貼在包裝外的開箱說明中提供的指示或使用說明書中所述的操作。

**警告**

儀器抬舉不當。

嚴重的人身傷害與/或財產損失。

- 抬起儀器時，只能按照本使用說明書與開箱說明中所述的抬舉位置（前面的底板與後面的儀器下方）操作。
- 請勿抓握手輪手柄、粗推進輪或設定切片厚度的旋鈕來搬運儀器。
- 運輸儀器之前，務必先拆下切片廢棄物托盤。

**警告**

移動儀器時不小心。

手與/或手指因在儀器與工作區表面受到擠壓而嚴重受傷。

- 移動儀器時，只能按照本使用說明書與開箱說明中所述的抬舉位置（前面的底板與後面的儀器下方）操作。
- 千萬注意不要讓手位於儀器與工作區表面之間。

**警告**

儀器未安全放置，4 個支腳都未放置在適當的實驗室工作台上。

嚴重的人身傷害與/或財產損失。

- 只能將儀器放置在穩定且無振動的實驗室工作台上，且桌面應水平、平坦。地面儘可能無振動。
- 務必確保全部 4 個支腳都完全位於實驗室工作台上。
- 如果儀器可能被其他人移動過（例如，為了進行維修），請務必再次檢查放置位置是否正確。

**小心**

配件/元件在運輸過程中鬆動/損壞。

財產損失或延遲診斷。

- 包裝上有 ShockDot 貨物變色龍，用於指示不當運輸。儀器到貨時，請先檢查這個標記。如果觸發該標記，表示搬運過程未按照要求處理包裹。發生這種情況時，請在出貨文件上如實註明並檢查貨物損壞情形。

**提示**

搬運箱及其中的固定元件應予以保留，以供稍後退換貨時運輸使用。若您要退還儀器，請按照下列說明，以相反的順序進行操作。

4 安裝儀器



圖 6

- 移除包裝膠繩與附著的包裝膠帶 (→ 「圖 6-1」)。
- 取下紙箱蓋 (→ 「圖 6-2」)。



圖 7

- 取出配件紙箱 (可選配件) (→ 「圖 7-3」) 與標準交付內容的紙箱 (→ 「圖 7-4」)。



圖 8

- 取出固定模組 (→ 「圖 8-5」)。為此，請握住模組的頂邊與嵌入式手柄 (→ 「圖 8-6」)，將其向上拉出。
- 拆除外部的紙箱壁 (→ 「圖 8-7」)。
- 握住儀器前面的底板 (→ 「圖 9-11」) 與後面的下方 (→ 「圖 9-12」)，將儀器 (→ 「圖 8-8」) 從成型墊 (→ 「圖 8-9」) 上抬起。(儀器插圖僅供參考。)

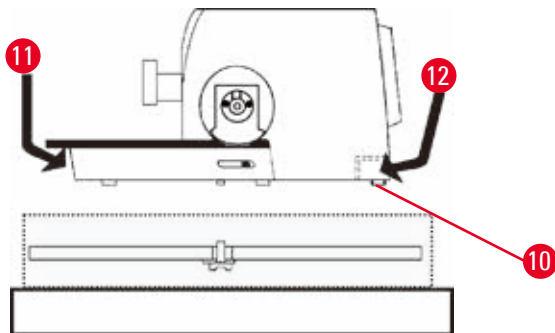


圖 9

- 請將儀器放置於穩定的實驗室工作台上。位於底板後面的兩個滑動元件 (→ 「圖 9-10」) 便於在工作台上移動儀器。
- 若要移動儀器，請握住底板前端 (→ 「圖 9-11」)，將其輕輕抬起並使用滑件滑動。

4 安裝儀器

4.4 組裝手輪



提示

嘗試使用儀器之前，必須組裝手輪。所需零件與工具可在交付的工具套件中找到。

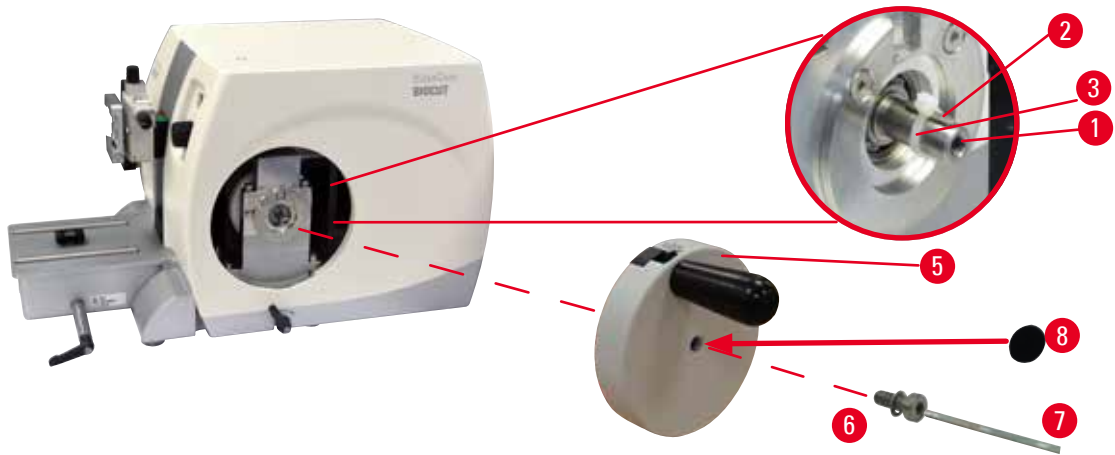


圖 10

滑鍵 (→「圖 10-2」) 在手輪桿 (→「圖 10-1」) 上比較鬆動，運輸時會使用束線帶固定。

1. 拆下束線帶 (→「圖 10-3」)。



小心

安裝手輪時，滑鍵遺失。

儀器無法使用，且可能導致診斷延遲。

- 組裝手輪之前，請檢查滑鍵，並確保其位於手輪桿中。

2. 如圖所示，將手輪 (→「圖 10-5」) 安裝到手輪桿 (→「圖 10-1」) 上。
3. 使用 4 號內六角扳手 (→「圖 10-7」) 擰緊位於手輪中心孔的螺絲 (→「圖 10-6」)。
4. 撕下自黏蓋盤 (→「圖 10-8」) 的覆箔，並將蓋盤固定在手輪上。

5. 操作

5.1 操作元件及其功能

5.1.1 切片厚度設定

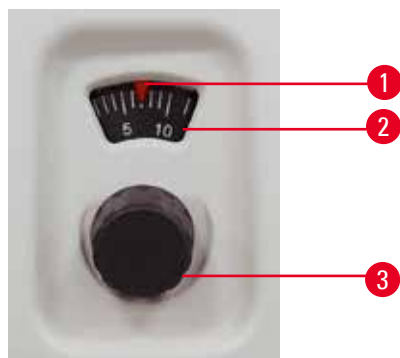


圖 11

透過轉動切片機前方右側的調整旋鈕 (→「圖 11-3」) 設定切片厚度。

設定範圍：1~60 µm

1~10 µm，增減幅度為 1 µm

10~20 µm，增減幅度為 2 µm

20~60 µm，增減幅度為 5 µm

每次設定的切片厚度都會顯示在視窗 (→「圖 11-2」) 中。

選取的切片厚度 (在刻度盤上) 必須對準紅色指針 (→「圖 11-1」)。

5.1.2 粗推進輪

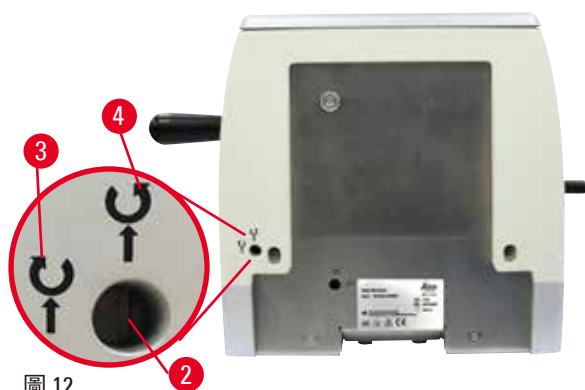


圖 12

粗推進輪 (→「圖 12-1」) 可設定為順時針或逆時針旋轉，以推進物件頭。調整槽 (→「圖 12-2」) 位於儀器的背板上。使用平頭螺絲起子 (交付時提供) 將插槽轉至水平位置 (順時針) (→「圖 12-3」) 或垂直位置 (逆時針) (→「圖 12-4」)。

粗推進的作用是將檢體快速水平向前移向刀具，以及將檢體快速向後移離刀具。

當到達後端/前端位置時，粗推進輪會越來越難以轉動。在前端位置，不會繼續推進。



小心

同時旋轉手輪與粗推進輪。

檢體損壞。

- 請勿在旋轉手輪時轉動粗推進輪。

5 操作

5.1.3 檢體回縮



圖 13

靜音檢體回縮的優勢是，在物件頭返回期間，避免切塊表面與刀片互相接觸，進而輕鬆產生帶狀切片。此功能可由操作者開啟/關閉。使用搖擺模式修整時，建議關閉回縮。開啟回縮時，當物件頭到達下轉向點時，檢體會回退約 40 μm 。當物件頭到達上轉向點時，將輸入回縮值與所選切片厚度。

如果需要，可以使用平頭螺絲起子 (交付時提供)，在儀器背面 (→「圖 13」) 手動關閉檢體回縮。若要關閉回縮，請將插槽轉至水平位置 (關閉)。若要開啟回縮，請將插槽轉至垂直位置 (開啟)。

在開啟與關閉檢體回縮之前，請先轉動手輪，讓物件頭到達上端位置。

5.1.4 機械修整功能

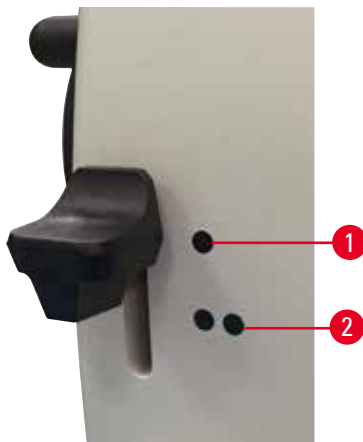


圖 14

儀器配備機械修整功能。修整拉桿有 3 個槽口位置 (0 = 修整拉桿未按下、10 μm 、30 μm)。點 (→「圖 14-1」) 與 (→「圖 14-2」) 標記兩個修整厚度：

(→「圖 14-1」) = 10 μm

(→「圖 14-2」) = 30 μm

若要啟動修整功能，請將拉桿向下按入兩個槽口位置中的一個位置，並一直按著。每旋轉一圈手輪，將推進 10 μm 或 30 μm 。

放開拉桿之後，拉桿將自動彈回原始位置 (零點位置)。這樣就停用了修整功能，且在 (→ 第 31 頁 – 5.1.1 切片厚度設定) 中選取的切片厚度將在每次轉動手輪時推進。



提示

已設定的切片厚度不會新增至所選修整值。

如果設定的切片厚度大於所選修整值，將按設定的切片厚度推進。

5.1.5 良好方向性檢體架固定裝置



提示

在方向性檢體架固定裝置的快速夾緊系統中，作為可選配件提供的所有檢體夾具均可使用。

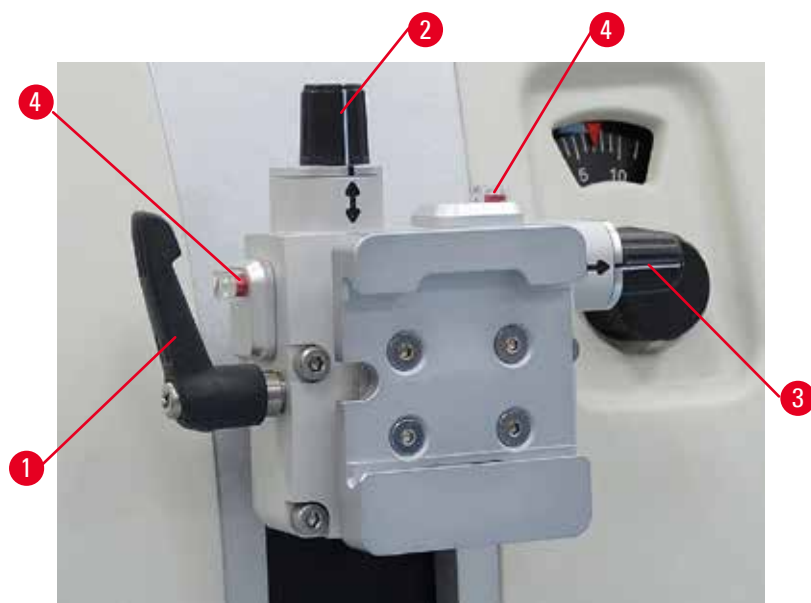


圖 15

將檢體夾好時，檢體定向裝置可對檢體表面進行簡單的位置校正。
方向性檢體架固定裝置可更換為無方向性固定裝置(可選配件)。

零點位置的顯示

為了更好地顯示零點位置，定向裝置具有兩個紅色指針(→「圖 15-4」)。
當兩個指針完全可見，且兩個固定螺絲同時處於零點位置(對準箭頭的白色標誌)時，則檢體處於零點位置。

定向檢體



警告

檢體在回縮階段定向。

由於檢體在回縮階段重新定向，導致檢體損壞。

- 回縮階段，不得定向檢體塊。如果在回縮期間定向檢體塊，下次切片之前，檢體塊將按回縮值加上所選切片厚度推進。這可能會損壞檢體與刀具/刀片。

1. 將物件頭移動到上端位置，並啟動手輪鎖定機制。
2. 若要鬆開夾具，請順時針轉動偏心拉桿 (→「圖 15-1」)。
3. 轉動固定螺絲 (→「圖 15-2」)，在垂直方向上定向檢體。轉動固定螺絲 (→「圖 15-3」)，在水平方向上定向檢體。螺絲每轉動一圈，檢體會傾斜 2° 。每個方向可轉動 4 圈 = 8° 。精確度數約為 $\pm 0.5^\circ$ 。為了便於定位，握把上有一個白色標記，以及轉動時可以感覺到的卡位。
4. 若要鎖定目前的定向，請逆時針轉動偏心拉桿 (→「圖 15-1」)。



提示

使用大型標準檢體夾具 (50 x 55 mm) 或超級匣盒夾具時，檢體在南北方向上的定向無法達到 $\pm 8^\circ$ 。在此情況下，大型標準檢體夾具 (50 x 55 mm) 的可用角度僅為約 $\pm 4^\circ$ 。

5.1.6 微調力平衡



圖 16

如果在物件頭 (→「圖 16-1」) 上安裝了其他不同重量的配件，您必須檢查是否需要重新調整力平衡。

- 安裝新配件並夾緊檢體。
- 轉動手輪 (→「圖 16」)，將物件頭設定為垂直行程範圍一半高度的位置。如果物件頭仍在同一位置，則表示設定正確。如果物件頭移動，例如升高或降低，則需要微調。



警告

微調力平衡錯誤。

接觸刀具會對操作者造成嚴重的人身傷害與/或檢體損壞。

- 使用儀器之前，務必再次檢查力平衡的微調設定是否正確。
- 如果微調設定不正確，請不要使用儀器，而要執行重新調整。
- 尤其在更換物件頭上的配件之後，應立即微調力平衡。



圖 17

力平衡使用螺絲 (→ 「圖 17-1」) 調整，您可透過拆下切片機底板底部的切片廢棄物托盤來調整螺絲。使用 5 號內六角扳手 (具握把) 進行調整。

- 如果物件頭向下移動，則每次順時針轉動螺絲 (→ 「圖 17-1」) 約 1/2 圈。
- 如果物件頭向上移動，則每次逆時針轉動螺絲 (→ 「圖 17-1」) 約 1/2 圈。
- 繼續此程序，直到鬆開後物件頭不再移動為止。



提示

重複調整程序數次，直到物件頭不再移動為止。

5 操作

5.2 插入二合一式刀片架 E

5.2.1 設定刀片架底座

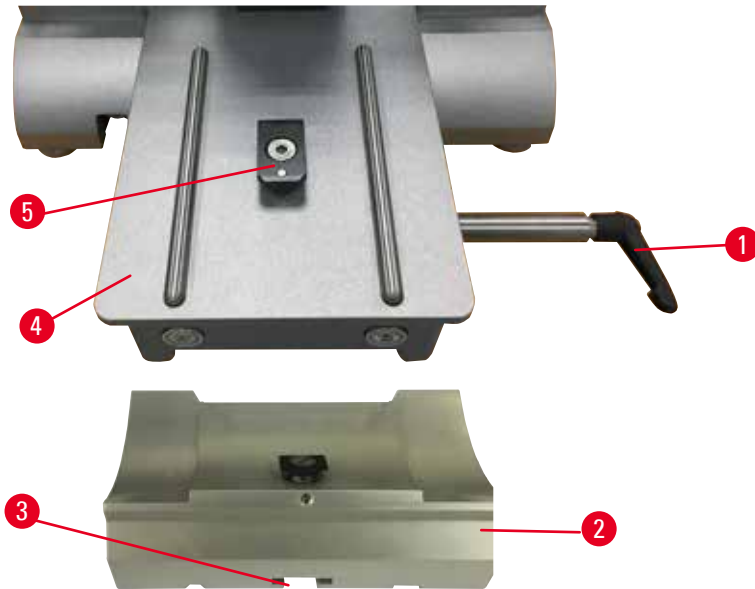


圖 18

1. 逆時針旋轉夾緊拉桿 (→「圖 18-1」)，將其鬆開。
2. 使用底部的凹槽 (→「圖 18-3」) 將刀片架底座 (→「圖 18-2」) 插入切片機底板 (→「圖 18-4」) 的 T 形件 (→「圖 18-5」)。
3. 刀片架底座 (→「圖 18-2」) 可在切片機底板上前後移動。如此可將二合一式刀片架 E 移動到相對於檢體的最佳剖切位置。若要固定刀片架底座，請順時針轉動夾緊拉桿 (→「圖 18-1」)。

5.2.2 插入二合一式刀片架 E

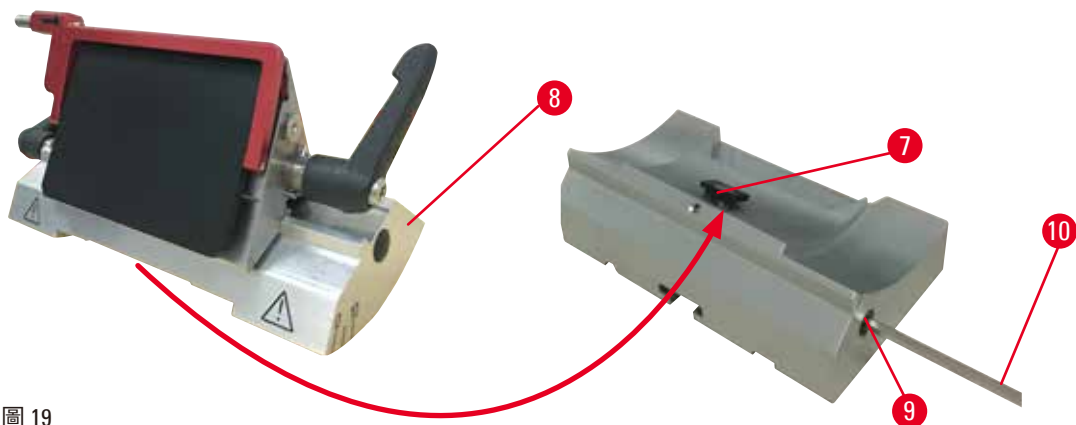


圖 19

1. 使用 4 號內六角扳手 (→「圖 19-10」) 鬆開偏心螺栓 (→「圖 19-9」)。
2. 將具有底側凹槽的二合一式刀片架 E (→「圖 19-8」) 放置在刀架底座 (→「圖 18-2」) 的 T 形件 (→「圖 19-7」) 上。
3. 若要夾緊，請重新擰緊偏心螺栓 (→「圖 19-9」)。

5.3 調整間隙角度

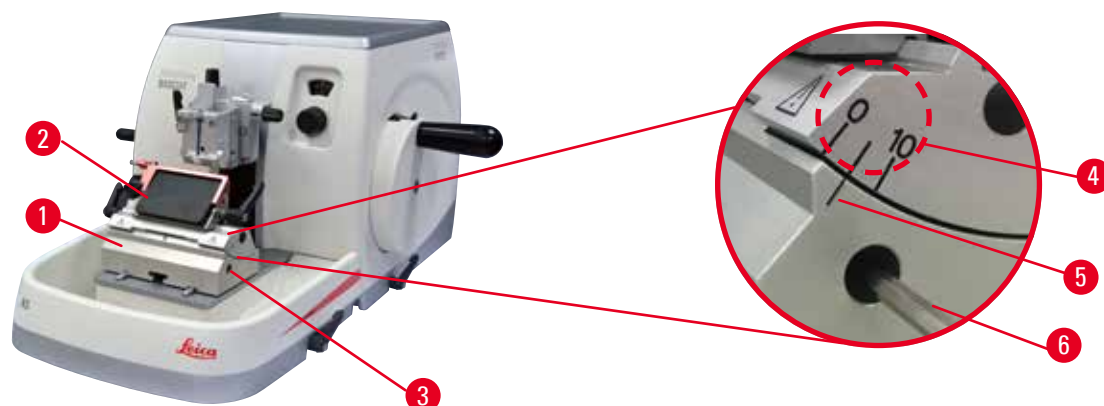


圖 20

用於調整間隙角度 (→「圖 20-4」) 的指示標記 (0°、5° 與 10°) 位於二合一式刀片架 E (→「圖 20-2」) 右側。在刀片架底座 (→「圖 20-1」) 的右側也有指示標記 (→「圖 20-5」)，作為調整間隙角度時的參考點。

1. 使用 4 號內六角扳手 (→「圖 20-6」) 鬆開螺絲 (→「圖 20-3」)，直到二合一式刀片架 E (→「圖 20-2」) 可移動為止。
2. 移動二合一式刀片架 E，直到所需間隙角度的指示標記與刀片架底座上的參考線重合為止。細節放大圖 (→「圖 20」) 顯示 5° 的間隙角度設定。



提示

二合一式刀片架 E 的間隙角度建議設定約為 2.5° ~ 5°。

3. 在此位置按住二合一式刀片架 E，並重新擰緊螺絲 (→「圖 20-3」) 以夾緊。

5.4 插入通用匣盒夾具

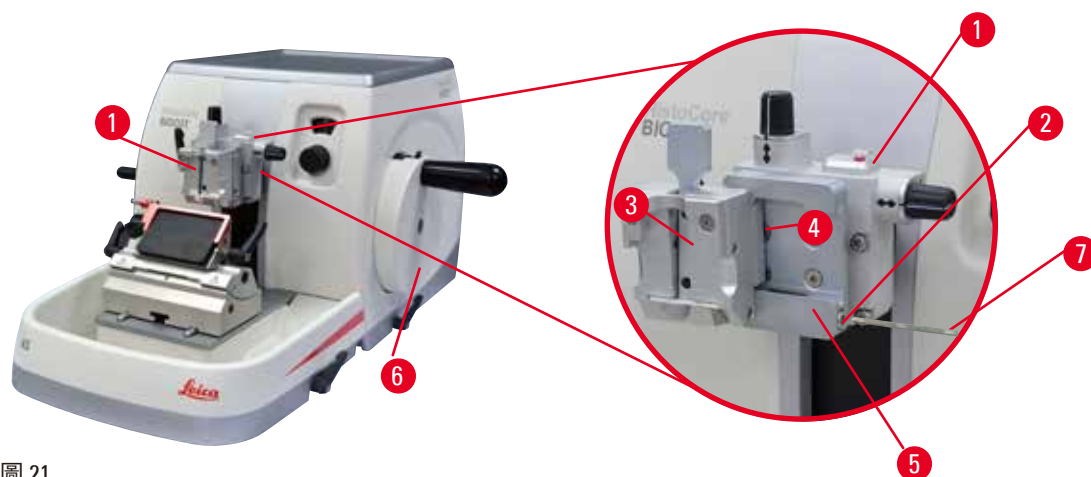


圖 21

5 操作

有兩個配備定向裝置的檢體架固定裝置，和一個不配備定向裝置的檢體架固定裝置，請參閱 (→ 第 47 頁 – 6. 可選配件)。將檢體夾好時，檢體定向裝置可對檢體表面進行簡單的位置校正。您可以使用快速夾緊系統 (→ 「圖 21-5」) 固定所有可用配件檢體夾具 (如需詳細資訊，請參閱 (→ 第 47 頁 – 6. 可選配件))。

若要執行此操作，流程如下：

1. 透過轉動手輪 (→ 「圖 21-6」) 將物件頭 (→ 「圖 21-1」) 移動到上端位置，並卡緊手輪鎖定機制。
2. 若要鬆開夾緊系統，請使用 4 號內六角扳手 (→ 「圖 21-7」)，逆時針轉動快速夾緊系統 (→ 「圖 21-5」) 的螺絲 (→ 「圖 21-2」)。
3. 將通用匣盒夾具 (→ 「圖 21-3」) 的導軌 (→ 「圖 21-4」) 從左側盡可能推入快速夾緊系統 (→ 「圖 21-5」)。
4. 若要夾緊匣盒夾具，請盡可能順時針轉動螺絲 (→ 「圖 21-2」)。



提示

由於作為配件使用的所有檢體夾具背面都配備相同類型的導軌，因此，插入方式與匣盒夾具範例中所述的方式相同。

5.5 夾緊檢體



警告

由於不當的工作程序，致使操作者抓住刀具或刀片。

如果在放入檢體之前已安裝刀具或刀片，可能會造成嚴重的人身傷害。

- 在將檢體裝入切片機之前，請確保使用安全罩蓋住刀刃，並且已啟動手輪鎖定機制。當操作者想要裝入檢體及插入刀具/刀片時，務必先裝入檢體塊，再安裝並夾緊刀具/刀片。

1. 旋轉手輪，直到檢體夾具位於上端位置為止。
2. 鎖定手輪，或啟動手輪鎖定機制 (→ 第 19 頁 – 2.3.1 鎖定手輪)。
3. 將檢體插入檢體夾具。



提示

有關將檢體插入各種檢體夾具與檢體架的詳細說明，請參閱 (→ 第 47 頁 – 6. 可選配件)。

5.6 夾緊刀具/拋棄式刀片



警告

刀具或刀片以不適當的方式處理與/或棄置。

由於接觸極其鋒利的刀具與/或刀片導致嚴重的人身傷害。

- 處理刀具與/或刀片時要特別小心。
- 處理刀具與/或刀片時，務必穿上專用服裝 (包括防切割手套)。
- 務必將刀具與刀片放在安全的位置 (例如，專用刀具盒) 並妥善處理，確保不會傷人。
- 切勿以刀刃朝上的方向將刀具放在任何位置，也不要試圖去抓住掉落的刀具！
- 務必先夾緊檢體，然後再安裝並夾緊刀具/刀片。



警告

操作者在刀架與/或刀片架上安裝兩個刀具與/或刀片。

由於接觸極其鋒利的刀具與/或刀片導致嚴重的人身傷害。

- 請勿在刀架/刀片架上夾兩個刀具/刀片。將刀具/刀片安裝在刀架/刀片架的中央。刀具/刀片不得超出刀架/刀片架的邊緣。



警告

新二合一式刀片架中的刀片太厚或太薄。

標本受損。

- 所用刀片的最大厚度不得超過 0.322 mm，最小厚度不得超過 0.246 mm。
- 建議的相容刀片請參閱「可選配件」(→ 第 47 頁 - 6. 可選配件)。



警告

由於石蠟過量、插件未清潔等原因，安裝刀片時，未完全平行於壓力板的上邊緣。

使用橫向移動功能時，若未平行於壓力板安裝刀片，可能會導致剖切效果不佳。例如，如果切片太厚或太薄、切片內發生顫動，最壞的情況是會導致檢體損壞。

- 當對取得的切片結果不滿意時，請勿繼續剖切。
- 請重新安裝刀片並確保其與壓力板的上邊緣平行。
- 在使用橫向移動功能移動刀片之後，請務必檢查刀片與壓力板之間的平行情況。
- 確保沒有石蠟廢棄物且插件在使用前已清潔。

插入寬刀片

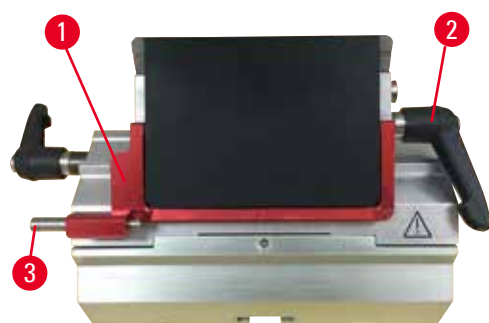


圖 22

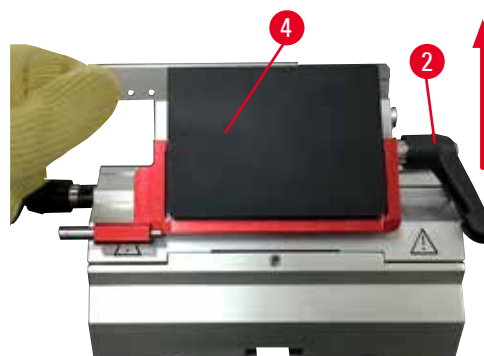


圖 23

5 操作

1. 翻下安全罩 (→ 「圖 22-1」)。
2. 若要插入刀片，請逆時針旋轉右夾緊拉桿 (→ 「圖 22-2」)。
3. 小心地從上方或從側面推入刀片。確保刀片位於中央，最重要的是，與壓力板 (→ 「圖 23-4」) 上邊緣平行。
4. 若要夾緊刀片，請順時針旋轉夾緊拉桿 (→ 「圖 22-2」)。

插入窄刀片



圖 24



圖 25

當使用窄刀片時，必須先將適用於窄刀片的插件 (→ 「圖 25-1」) 放在二合一式刀片架 E 中，並確保插件的底邊卡入刀片架的溝槽。

兩個磁鐵安裝在插件的背面 (→ 「圖 24-1」)。在插入插件後，它們應背向操作者 (朝向後壓力板)，且圓形邊緣朝上。確保將插件推到底，使刀片平行於刀刃，若未正確執行此操作，則存在損壞檢體的風險。

然後，按規定插入刀片 (參見寬刀片) (→ 第 39 頁 – 插入寬刀片)。

拆卸刀片



圖 26



圖 27

1. 逆時針旋轉夾緊拉桿 (→ 「圖 26-2」)。
2. 推刀片頂出器上的銷釘 (→ 「圖 26-3」)。

**提示**

使用刀片頂出器可安全頂出刀片。

3. 翻下安全罩 (→ 「圖 27-1」)。使用具磁鐵的刷子 (→ 「圖 27-4」) 將刀片從右側拆下取出。在將刀片從二合一式刀片架 E 上拆下之後，棄置在刀片分配器 (→ 「圖 28」) 底側使用的刀片容器中。

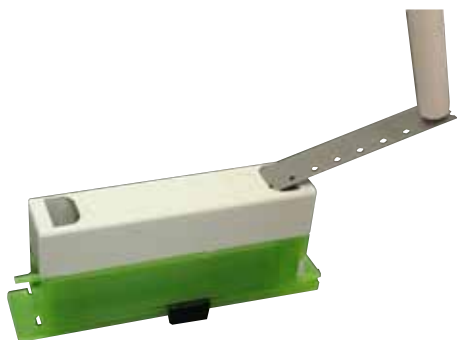


圖 28

**警告**

刀具或刀片以不適當的方式處理與/或棄置。

由於接觸極其鋒利的刀具與/或刀片導致嚴重的人身傷害。

- 處理刀具與/或刀片時要特別小心。
- 處理刀具與/或刀片時，務必穿上專用服裝 (包括防切割手套)。
- 務必將刀具與刀片放在安全的位置 (例如，專用刀具盒) 並妥善處理，確保不會傷人。
- 切勿以刀刃朝上的方向將刀具放在任何位置，也不要試圖去抓住掉落的刀具！
- 務必先夾緊檢體，然後再安裝並夾緊刀具/刀片。

**提示**

有關將刀具插入個別刀架的詳細說明，請參閱 (→ 第 47 頁 – 6. 可選配件)。

5 操作

5.7 修整檢體



警告

粗推進輪轉動方向選取錯誤。

檢體損壞。

- 務必透過檢查儀器背面粗推進輪方向的設定，確保已選取正確的粗推進輪轉動方向。



小心

同時旋轉手輪與粗推進輪。

檢體損壞。

- 請勿在旋轉手輪時轉動粗推進輪。



警告

進行快速手動修整時，釋放手輪後手指放在檢體與刀具/刀片之間。

手輪解鎖時，操作者由於手輪轉動導致割傷。

- 修整與剖切期間，請勿將手指放在檢體與刀具/刀片之間。

- 轉動粗推進輪，將檢體移到後端位置。
- 推刀架底座/刀片架底座上的刀架/刀片架，使其幾乎碰到檢體。
- 定向檢體表面相對於刀具/刀片的位置 (僅在檢體架可定向的情況下)。
- 分別鬆開手輪鎖定機制或手輪制動拉桿。
- 使用兩步式機械修整功能並按壓拉桿以選取所需修整厚度。
- 轉動手輪，開始修整程序。
- 當達到所需檢體等級時，停止修整程序。
- 放開修整拉桿。

5.8 剖切



警告

不合格人員使用儀器。

當檢體與刀具/刀片因操作者的不當操作而接觸時 (例如，由於手輪未解鎖時物件頭掉落到刀架上)，會發生嚴重的人身傷害與/或檢體損壞。

- 務必確保僅由受過訓練且合格的專業實驗室人員操作儀器。
- 務必確保受指定操作此儀器的全部實驗室人員已仔細參閱這些使用說明書，並在開始使用儀器之前，熟悉儀器的全部技術功能。

**警告**

未使用個人防護設備。

人身傷害。

- 使用切片機時，必須採取個人安全預防措施。必須穿戴工作安全鞋、安全手套、口罩與護目鏡。

**警告**

使用儀器處理易碎檢體時未穿適當的防護服。

切割易碎檢體時產生的碎片會造成嚴重的人身傷害。

- 切割易碎檢體時，務必穿上適當的防護服 (包括護目鏡)，並極其小心。

**警告**

剖切的框架條件不足。

檢體損壞或剖切結果不良，例如切片厚度不均、壓縮、折疊或有裂紋。

- 如果您發現切片結果不理想，請勿繼續剖切。
- 請確保符合適當剖切的所有先決條件。如需進一步的詳細資訊，請參閱本使用說明書的故障排除一節。
- 如果您對故障排除不理想剖切結果的瞭解不足，請諮詢具備該知識的人員，例如 Leica Biosystems 的應用專家。

**警告**

逆時針轉動手輪。

人身傷害/檢體損壞

- 請勿逆時針轉動手輪，這可能會導致手輪鎖定機制發生故障。

**警告**

手輪的旋轉速度不適合檢體的硬度。

儀器損壞，且可能造成檢體損壞。

- 必須調整手輪的旋轉速度，以適合檢體的硬度。針對較硬的檢體，請使用較慢的速度。

**警告**

在手動剖切模式下，使用者透過高速旋轉手輪來切割檢體塊。

這可能會導致剖切品質較差，甚至損壞檢體。

- 在手動剖切模式下，手輪的旋轉速度不應超過 60 rpm。

**小心**

刀架/刀片架橫向移動後，檢體未回縮及重新修整。

檢體損壞。

- 每次橫向移動刀架/刀片架後，請回縮物件頭並重新修整檢體塊。



附註

由於對儀器或配件使用腐蝕性/強酸性/強鹼性試劑或溶液 (例如含酸的脫鈣溶液、含鹼的氫氧化銨等)，配件與元件遭到腐蝕。

配件發生故障。

- 避免腐蝕性/強酸性/強鹼性試劑或溶液滴落到儀器表面或配件上。
- 如果此類試劑或溶液滴落到儀器表面或配件上，請立即擦除殘留物，並讓配件徹底乾燥。
- 如果頻繁使用此類試劑或溶液，必要時，請每天徹底清潔刀片架、通用匣盒夾具 (UCC)，以及其他配件。

1. 分別設定所需切片厚度，或在顯示切片厚度的視窗中檢查值設定。
2. 務必使用刀刃的其他區域進行修整與剖切。若要執行此操作，請橫向移動刀架中的刀具。當使用具有橫向移動功能的二合一式刀片架 E 時，會移動整個夾緊裝置頂端。
3. 切片時，請以順時針方向勻速轉動手輪。



小心

同時旋轉手輪與粗推進輪。

檢體損壞。

- 請勿在旋轉手輪時轉動粗推進輪。

4. 收起切片，拉伸並將其放在切片機載玻片上。

5.9 更換檢體或中斷剖切



警告

手輪解鎖，且物件頭掉落到刀架/刀片架上。

人身傷害/檢體損壞。

- 除非處於剖切階段，否則，手輪必須始終鎖定。



警告

檢體在回縮階段定向。

由於檢體在回縮階段重新定向，導致檢體與刀具/刀片損壞。

- 回縮階段，不得定向檢體塊。如果在回縮期間定向檢體塊，下次切片之前，檢體塊將按回縮值加上所選切片厚度推進。這可能會損壞檢體與刀具/刀片。

**警告**

不剖切檢體時，未使用適當的刀套蓋住刀具/刀片。

嚴重的人身傷害。

- 對刀具/刀片或檢體夾具進行任何操作與更換檢體之前，以及所有工作休息期間，務必使用安全罩蓋住刀刃。

**警告**

在切片機中裝入或拆下檢體時，未穿適當的服裝，且操作方式不當。

操作者可能會割傷，進而導致嚴重後果。

- 處理切片機中的檢體時，務必使用防切割安全手套。
- 對檢體夾具進行任何操作與更換檢體之前，請鎖定手輪，並使用安全罩蓋住刀刃。

1. 將檢體提高到上端位置，並啟動手輪鎖定機制。
2. 使用安全罩蓋住刀刃。
3. 從檢體夾具取出檢體，並安裝新標本以繼續。
4. 透過粗推進輪將檢體夾具移回，直到可以切割新檢體為止。

5.10 完成例行日常操作

**警告**

切片廢棄物托盤在拆下後掉落。

人身傷害。

- 小心地拆下切片廢棄物托盤，並將其放在安全位置。

**警告**

從切片機上拆下刀架/刀片架時，未拆下刀具/刀片。

由於接觸極其鋒利的刀具/刀片導致嚴重的人身傷害。

- 從切片機拆下刀架/刀片架之前，務必確保戴著防切割手套拆下刀具/刀片，並將刀具/刀片放在安全的位置。

**警告**

刀具/刀片的存放方式不正確。

嚴重的人身傷害，例如由於意外掉落。

- 不使用時，務必將刀具/刀片存放在適當的位置，例如，將其存放在專用刀具盒中。
- 切勿以刀刃朝上的方向將刀具放在任何位置，也不要試圖去抓住掉落的刀具。



警告

石蠟廢棄物掉落在地板上，且未清理。

嚴重的人身傷害，例如滑倒及絆倒時觸碰到刀具/刀片。

- 務必在石蠟廢棄物擴散、導致滑倒或造成危險之前進行清理。
- 穿上合適的鞋子。

1. 透過轉動手輪將檢體移動到上端位置，並卡緊手輪鎖定機制。
2. 拆卸二合一式刀片架 E 上的刀片並將其插入分配器底部的容器中，或拆卸刀架上的刀具並將其放回刀具盒中。
3. 從檢體夾具中取出檢體。
4. 將物件頭移動到後端位置，或向外移動刀架底座上的刀架。
5. 將所有切片廢棄物推入切片廢棄物托盤，然後清空托盤。
6. 清潔儀器 (→ [第 79 頁 – 8.1 清潔儀器](#))。

6. 可選配件

6.1 檢體夾具固定裝置的組裝



提示

根據採購單，基本儀器隨附良好方向性、方向性或剛性檢體夾具固定裝置，且必須先組裝該裝置。作為配件使用的所有檢體夾具都可以在三個檢體夾具固定裝置的其中一個中使用。在組裝檢體夾具固定裝置之前，請先啟動手輪鎖定機制。

6.1.1 剛性檢體夾具固定裝置



提示

請僅在安裝物件頭之後取下橡膠環 (→「圖 29-5」)。

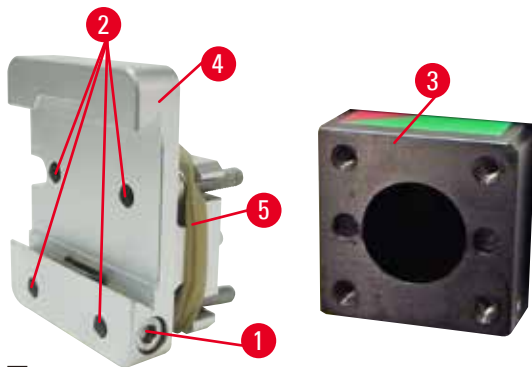


圖 29

將剛性檢體夾具固定裝置 (→「圖 29-4」) 鎖到物件頭 (→「圖 29-3」) 上。

- 移除螺絲 (→「圖 29-1」)，將檢體架固定裝置 (→「圖 29-4」) 從前面放到物件頭 (→「圖 29-3」) 上，然後使用 3 號內六角扳手鎖緊螺絲 (→「圖 29-2」)。
- 接下來，從側面插入螺絲 (→「圖 29-1」)，然後使用 4 號內六角扳手稍加鎖緊。

6 可選配件

6.1.2 方向性檢體夾具固定裝置

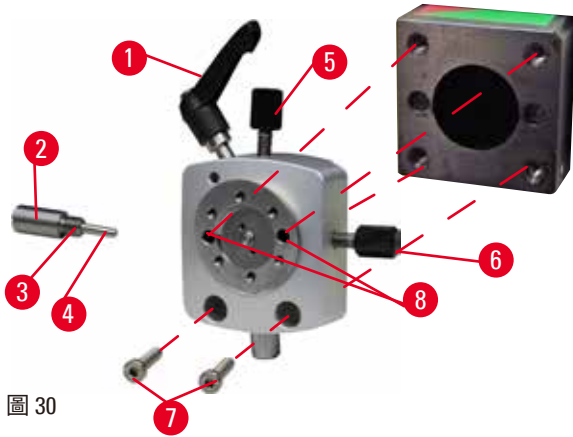


圖 30

- 逆時針轉動偏心螺栓 (→「圖 30-1」)，將其鬆開。
- 使用平頭螺絲起子完全鬆開推力塊 (→「圖 30-2」)，並將其與彈簧 (→「圖 30-3」) 和銷釘 (→「圖 30-4」) 一起拉出。
- 完全鬆開固定螺絲 (→「圖 30-5」) 與 (→「圖 30-6」)。
- 使用 3 號內六角扳手將螺絲鎖緊在孔 (→「圖 30-8」) 中 (2 顆螺絲可透過孔取得)，以安裝方向性檢體夾具固定裝置。如所示將螺絲 (→「圖 30-7」) 插入孔中，並使用 3 號內六角扳手予以鎖緊。
- 插入彈簧 (→「圖 30-3」) 與銷釘 (→「圖 30-4」)，將較平的一側插入推力塊 (→「圖 30-2」)。使用平頭螺絲起子完全鎖入推力塊。
- 完全鎖入固定螺絲 (→「圖 30-5」) (→「圖 30-6」)。

6.1.3 良好方向性檢體夾具固定裝置

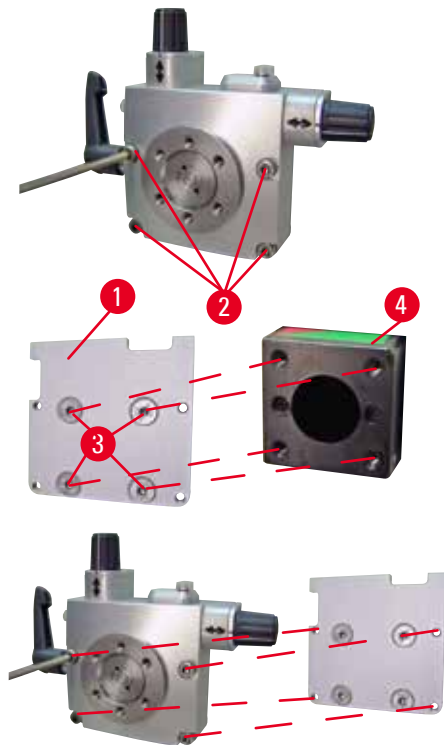


圖 31

- 先鬆開 4 顆螺絲 (→「圖 31-2」) (3 號內六角扳手) 並小心地從底板 (→「圖 31-1」) 上卸除檢體夾具固定裝置，才能安裝良好方向性檢體夾具固定裝置。
- 使用 4 顆提供的螺絲 (→「圖 31-3」) 與 3 號內六角扳手，將底板固定至物件頭 (→「圖 31-4」)。
- 現在，使用 4 顆螺絲 (→「圖 31-2」) 與 3 號內六角扳手將良好方向性檢體夾具固定裝置鎖到物件頭上。



提示

如果未使用良好方向性檢體夾具固定裝置，請將底板 (→「圖 31-1」)、4 顆螺絲 (→「圖 31-3」) 與良好方向性檢體夾具固定裝置保存在一起。

6.1.4 快速夾緊系統

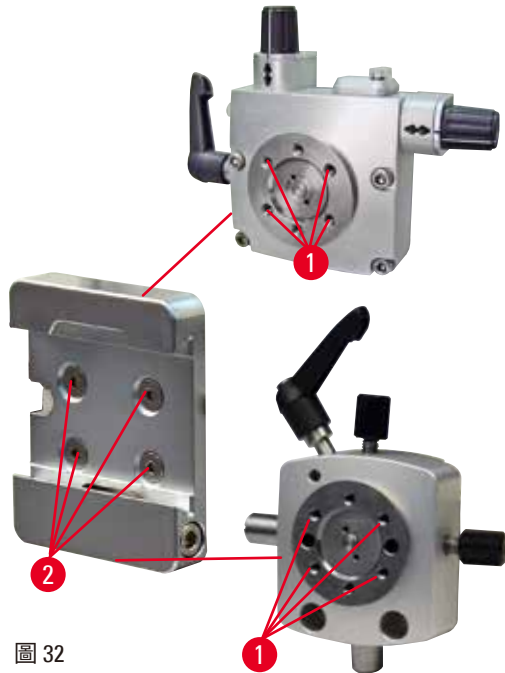


圖 32

該系統可作為轉接器，與具有零點指示器的良好方向性檢體夾具固定裝置，或方向性檢體夾具固定裝置搭配使用。

使用 2.5 號內六角扳手將 4 顆螺絲 (→「圖 32-2」) 鎖入孔 (→「圖 32-1」) 中並鎖緊。

6.2 檢體夾具與架



提示

作為配件使用的所有檢體夾具都可整合在良好方向性、方向性或無方向性的檢體架固定裝置中。如需有關如何將檢體夾具與架安裝至快速夾緊系統的資訊，請參閱 (→ 第 37 頁 - 5.4 插入通用匣盒夾具)。

6 可選配件

6.2.1 標準檢體夾具

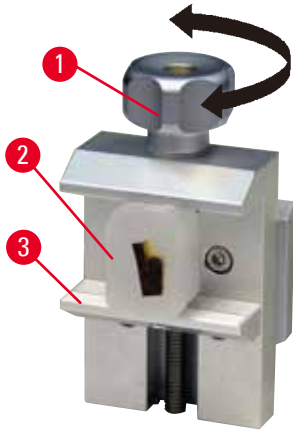


圖 33

標準檢體夾具有兩個尺寸：40 x 40 mm 與 50 x 55 mm。這些夾具用於直接夾緊矩形塊。此外，還可搭配箔片夾具與 V 形插件使用。

- 逆時針轉動滾花螺絲 (→ 「圖 33-1」)，向下移動可移動的顎板 (→ 「圖 33-3」)。
- 根據需要安裝檢體 (→ 「圖 33-2」)。
- 順時針轉動滾花螺絲 (→ 「圖 33-1」)，相對於固定顎板向上移動可移動顎板，進而牢牢夾緊標本。



警告

剖切的框架條件不足。

檢體損壞或剖切結果不良，例如切片厚度不均、壓縮、折疊或有裂紋。

- 如果您發現切片結果不理想，請勿繼續剖切。
- 請確保符合適當剖切的所有先決條件。如需進一步的詳細資訊，請參閱本使用說明書的故障排除一節。
- 如果您對故障排除不理想剖切結果的瞭解不足，請諮詢具備該知識的人員，例如 Leica Biosystems 的應用專家。

6.2.2 通用匣盒夾具

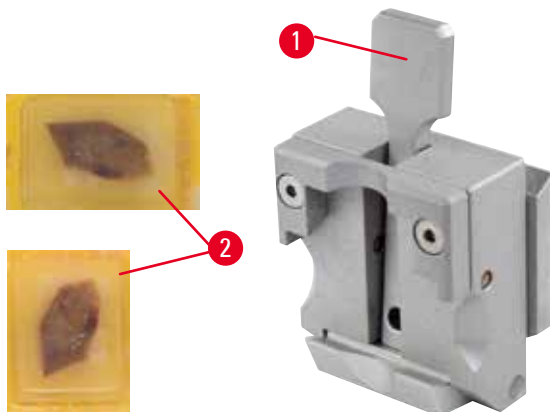


圖 34

最小尺寸為 39.8 x 28 mm 且最大尺寸為 40.9 x 28 mm 的 Leica Biosystems 匣盒，可水平及垂直夾緊在通用匣盒夾具 (UCC) 中。

- 將拉桿 (→ 「圖 34-1」) 向操作者的方向拉。
- 根據需要，水平或垂直安裝匣盒 (→ 「圖 34-2」)。
- 若要夾緊匣盒，請鬆開拉桿 (→ 「圖 34-1」)。

**警告**

剖切的框架條件不足。

檢體損壞或剖切結果不良，例如切片厚度不均、壓縮、折疊或有裂紋。

- 如果您發現切片結果不理想，請勿繼續剖切。
- 請確保符合適當剖切的所有先決條件。如需進一步的詳細資訊，請參閱本使用說明書的故障排除一節。
- 如果您對故障排除不理想剖切結果的瞭解不足，請諮詢具備該知識的人員，例如 Leica Biosystems 的應用專家。

**警告**

匣盒上蓋的殘留破裂邊緣可能會因並未牢牢夾緊而導致切片的品質不良。

嚴重的人身傷害。

- 當使用上蓋建模在其上的匣盒時，請確保取下上蓋後留下的破裂邊緣不會防止檢體牢牢夾緊；如有必要，必須水平夾緊檢體。

**小心**

當使用薄壁匣盒時，匣盒可能會變形或未牢牢夾緊到正確位置，或者因夾緊系統發生其他問題。

檢體損壞/診斷延遲。

- 使用薄壁匣盒時請小心。請確保薄壁匣盒牢牢夾緊在正確位置。
- 如果使用者嘗試夾緊匣盒，且發現其並未牢牢夾緊到正確位置，請使用更穩定的匣盒。

**小心**

匣盒外的石蠟沉積物會讓通用匣盒夾具髒污。

髒污會讓匣盒無法牢牢夾緊，且可導致切片太厚或太薄、切片內發生顫動，最壞的情況是會導致檢體損壞。

- 在剖切之前，使用者必須確認檢體已牢牢夾緊。
- 去除通用匣盒夾具中的石蠟沉積物。

6 可選配件

6.2.3 超級匣盒夾具

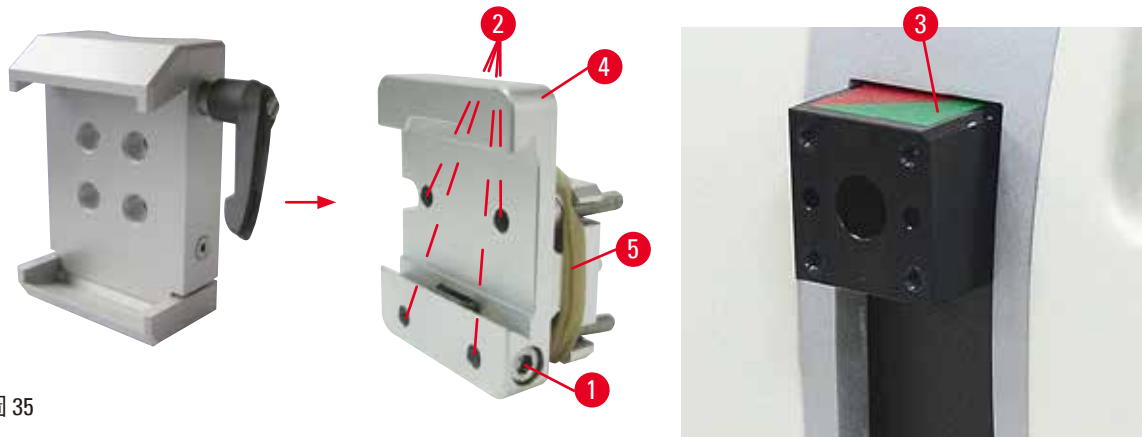


圖 35

超級匣盒夾具的組裝



提示

請僅在將剛性檢體夾具固定裝置安裝在物件頭上之後取下橡膠環 (→「圖 35-5」)。

超級匣盒夾具應更適合與剛性檢體夾具固定裝置搭配使用。

若要執行此操作，流程如下：

- 將剛性檢體夾具固定裝置 (→「圖 35-4」) 鎖到物件頭 (→「圖 35-3」) 上：移除螺絲 (→「圖 35-1」)，將剛性檢體夾具固定裝置 (→「圖 35-4」) 從前面放到物件頭 (→「圖 35-3」) 上，然後使用 3 號內六角扳手鎖緊螺絲 (→「圖 35-2」)。接下來，從側面插入螺絲 (→「圖 35-1」)，然後使用 4 號內六角扳手稍加鎖緊。
- 從左側將超級匣盒夾具插入剛性檢體夾具固定裝置的燕尾槽容器導軌，並鎖緊螺絲 (→「圖 35-1」)。



小心

當使用超級匣盒夾具時，定位件並未設定為位置「0」(在將方向性檢體夾具固定裝置與剛性刀架底座搭配使用的情況下)，或安裝了背光照明裝置。

儀器可能發生故障，導致診斷延遲。

- 定位件必須位於位置「0」，且必須拆下背光照明裝置的護蓋。
- 切勿將超級匣盒夾具與背光照明裝置搭配使用。
- 當使用超級匣盒夾具時，必須調整力平衡系統。

6.3 刀架底座與刀架



圖 36

儀器與刀架上所有夾緊拉桿的塑膠握把都可以轉動到最方便每位使用者的位置。將手柄 (→「圖 36-1」) 拉出拉桿，固定在此位置，並旋轉到所需位置。然後它會在鬆開時自動鎖定。

6.3.1 二合一式刀片架 E

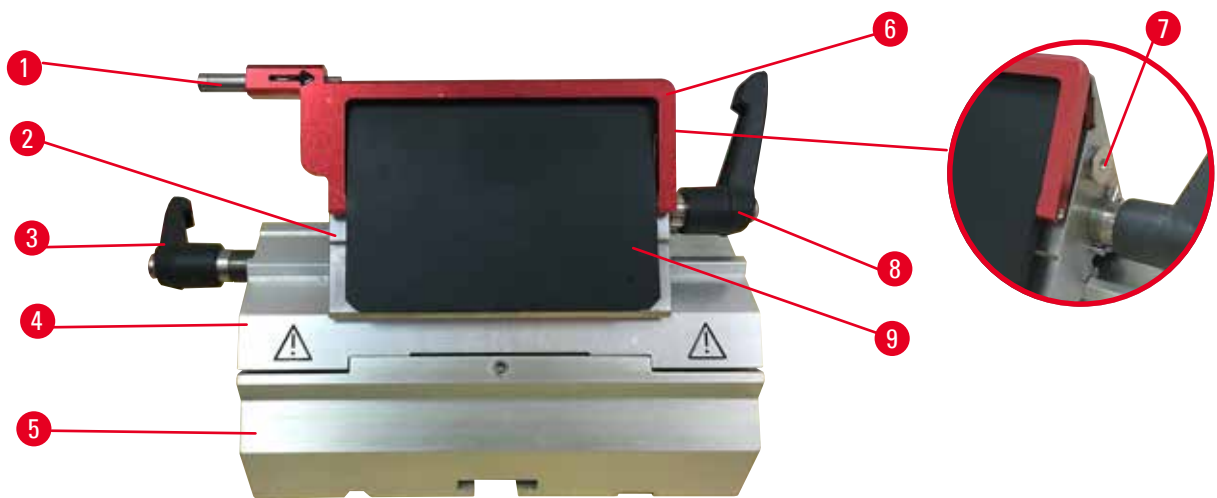


圖 37

- | | |
|------------|------------|
| 1 刀片頂出器 | 6 安全罩 |
| 2 夾緊裝置頂端 | 7 螺絲 |
| 3 夾緊拉桿 (左) | 8 夾緊拉桿 (右) |
| 4 弓形部位 | 9 壓力板 |
| 5 刀片架底座 | |

二合一式刀片架經過最佳化，可與以下 Leica Biosystems 拋棄式刀片搭配使用：

窄刀片 (長 x 高 x 寬)：

(80 +/-0.05) mm x (8 +0/- 0.1) mm x (0.254 +/-0.008) mm ；

寬刀片 (長 x 高 x 寬)：

(80 +/-0.05) mm x (14 +0/-0.15) mm x (0.317 +/-0.005) mm 。

二合一式刀片架 E 擁有橫向移動功能，因此可以使用完整寬度的刀片。它配備刀片頂出器，可在使用後安全取出。壓力板可更換。

6 可選配件



提示

二合一式刀片架 E 上的夾緊拉桿無法內部互換。兩個夾緊拉桿 (→「圖 37-8」) (→「圖 37-3」) 必須始終位於顯示位置，否則可能會發生二合一式刀片架 E 分離故障。

適用於刀片的夾緊拉桿 (→「圖 37-8」) 位於右側，適用於橫向移動的夾緊拉桿 (→「圖 37-3」) 位於左側。

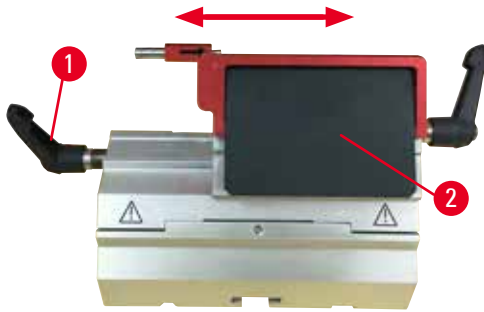


圖 38

橫向移動

二合一式刀片架 E 的橫向移動功能可透過橫向移動夾緊裝置頂端，使用完整長度的刀片。如有需要，可使用與標準匣盒寬度對應的三個預先定義停止位置 (左、中央、右)。

- 若要鬆開夾緊裝置，請逆時針旋轉二合一式刀片架 E 左側的拉桿 (→「圖 38-1」)。
- 橫向移動夾緊裝置頂端 (→「圖 38-2」)。
- 若要夾緊，請順時針旋轉拉桿 (→「圖 38-1」)。



警告

新二合一式刀片架中的刀片太厚或太薄。

標本受損。

- 所用刀片的最大厚度不得超過 0.322 mm，最小厚度不得超過 0.246 mm。
- 建議的相容刀片請參閱「可選配件」(→ 第 47 頁 - 6. 可選配件)。



警告

由於石蠟過量、插件未清潔等原因，安裝刀片時，未完全平行於壓力板的上邊緣。

使用橫向移動功能時，若未平行於壓力板安裝刀片，可能會導致剖切效果不佳。例如，如果切片太厚或太薄、切片內發生顫動，最壞的情況是會導致檢體損壞。

- 當對取得的切片結果不滿意時，請勿繼續剖切。
- 請重新安裝刀片並確保其與壓力板的上邊緣平行。
- 在使用橫向移動功能移動刀片之後，請務必檢查刀片與壓力板之間的平行情況。
- 確保沒有石蠟廢棄物且插件在使用前已清潔。

6.3.2 刀架底座，無橫向移動功能

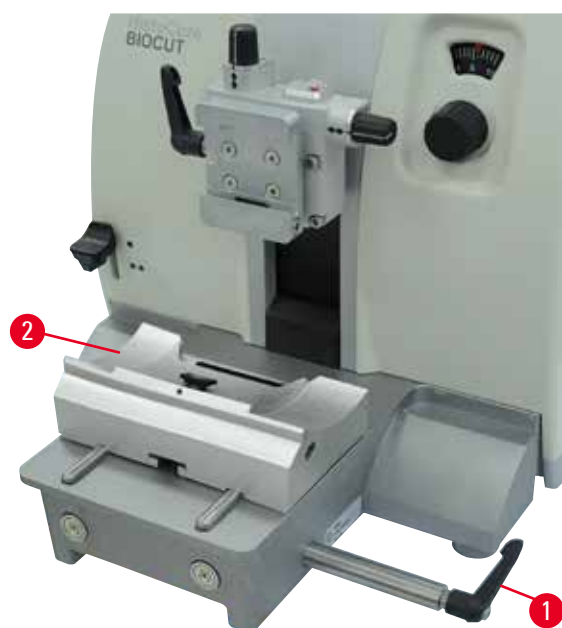


圖 39

重新定位刀架底座

一件式刀架底座 (剛性) (→「圖 39-2」) 可在切片機底板上前後移動。此垂直移動可讓您將刀架放在相對於檢體的最佳切割位置。

- 若要鬆開，請逆時針旋轉切片機底板右側的夾緊拉桿 (→「圖 39-1」)。
- 視需要將刀架與刀架底座一起向前或向後重新定位。
- 順時針旋轉拉桿 (→「圖 39-1」)，固定夾緊機制。

6.3.3 適用於窄刀片之具有水槽的刀架 E



圖 40

具有水槽的刀架 E (→「圖 40」) 僅適用於窄刀片。

刀架 E 的安全罩由紅色摺疊式手柄 (→「圖 40-1」) 構成。若要蓋住刀刃，請如圖所示，順時針折疊安全罩手柄 (→「圖 40-1」)。



提示

刀架上的夾緊拉桿無法內部互換。兩個夾緊拉桿 ((→「圖 40-2」) 與 (→「圖 40-3」)) 必須始終位於顯示位置，否則可能會發生刀架分離故障。

適用於刀片的夾緊拉桿 (→「圖 40-2」) 位於右側，適用於橫向移動的夾緊拉桿 (→「圖 40-3」) 位於左側。

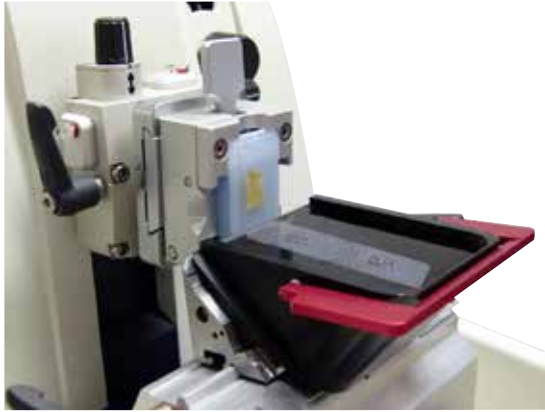


圖 41

使用

在水面上攤平薄石蠟切片 (例如，用於後續免疫染色程序)。

容器中填充的蒸餾水或去離子水的水位不得高於刀片。修整之後，清除容器中的切片廢棄物，並準備所需切片。

漂浮在水面上的切片可使用載玻片收集起來。

6.3.4 刀架 N

刀架 N 適合長度高達 16 cm 的 c 與 d 型標準鋼刀。整合的高度調整功能也可讓您使用多次重新磨快的刀具。

- 刀架 N (→ 「圖 42」)：適用於固定長度高達 16 cm 的傳統刀具。

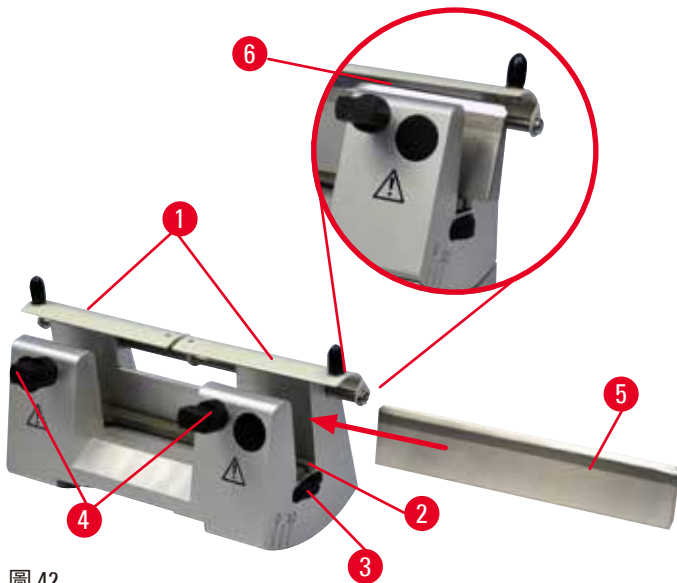


圖 42

安裝刀具支撐條

- 將安全罩 (→ 「圖 42-1」) 推到中央。
- 將刀具支撐條 (→ 「圖 42-2」) 放置在高度調整螺絲上。高度調整螺絲的平頭必須位於刀具支撐條兩端的插槽中。

**警告**

在將刀架/刀片架與刀架底座/刀片架底座安裝在儀器上之前，安裝刀具/刀片。

由於接觸極其鋒利的刀具與/或刀片導致嚴重的人身傷害。

- 在插入刀具/刀片之前，必須將刀架/刀片架與刀架底座/刀片架底座安裝在切片機上。

插入刀具

- 向前反向旋轉刀架右側與左側的滾花螺母 (→ 「圖 42-3」)，將刀具支撐條降低到最低的可能位置，進而確保在插入刀具時不會損壞刀刃。
- 鬆開夾緊螺絲 (→ 「圖 42-4」) (逆時針旋轉)，直到安全安裝刀具為止。
- 捏住刀具 (→ 「圖 42-5」) 的底部，如所示，刀刃朝上，將其從側面小心地插入刀架。



圖 43

c 型刀具 (→ 「圖 43-1」) 的每一側均可插入，而 d 型刀具 (→ 「圖 43-2」) 的磨光面應朝向操作者。錯誤放置刀具會損毀檢體與刀具。

刀具高度調整

當調整刀具高度時，刀刃應儘可能精確地定位在刀架的實際旋轉中心。後夾頭的擱置邊 (→ 「圖 42-6」) 作為正確刀具高度調整的參考位置使用。

- 均勻向後旋轉滾花螺母 (→ 「圖 42-3」)，直到刀片與後夾頭的擱置邊 (→ 「圖 42-6」) 上的標記平行為止。
- 若要夾緊刀具 (→ 「圖 42-5」)，請將兩顆刀具夾緊螺絲 (→ 「圖 42-4」) 均勻地向內鎖緊 (順時針旋轉)。

刀具的橫向重新定位

- 將安全罩 (→ 「圖 42-1」) 推到中央。
- 逆時針轉動夾緊螺絲 (→ 「圖 42-4」)，將其鬆開。
- 根據需要，將刀具 (→ 「圖 42-5」) 向左或右推。
- 在重新定位刀具之後，調整刀具高度 (→ 第 57 頁 – 刀具高度調整)，然後透過順時針轉動來鎖緊位於側面的夾緊螺絲 (→ 「圖 42-4」)，以夾緊刀具 (→ 「圖 42-5」)。

**小心**

刀架/刀片架橫向移動後，檢體未回縮及重新修整。

檢體損壞。

- 每次橫向移動刀架/刀片架後，請回縮物件頭並重新修整檢體塊。

6 可選配件

6.4 切片廢棄物托盤



圖 44

由於具有防靜電表面，因此防靜電切片廢棄物托盤易於清潔。

將切片廢棄物托盤 (→「圖 44-1」) 從前面推向切片機底板 (→「圖 44-2」)，直到其由兩個磁鐵 (→「圖 44-3」) (在切片機底板前面) 固定在正確位置為止。

6.5 背光裝置



提示

背光裝置無法與二合一式刀片架 E 的刀片架底座搭配使用。

若要在 HistoCore BIOCUT 上搭配使用背光裝置，必須單獨訂購外部電源供應單元 (訂單編號：14 0500 31244)。

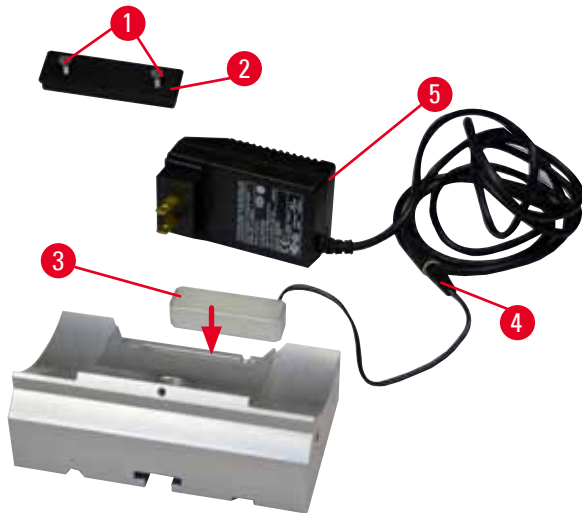


圖 45

- 使用一字螺絲起子移除兩顆螺絲 (→「圖 45-1」)，然後取下蓋板 (→「圖 45-2」)。
- 將背光裝置 (→「圖 45-3」) 插入刀架底座後方的凹口中。
- 將背光裝置的插頭 (→「圖 45-4」) 連接至外部電源供應單元背光裝置的插頭 (→「圖 45-5」)。

**小心**

當使用超級匣盒夾具時，定位件並未設定為位置「0」（在將方向性檢體夾具固定裝置與剛性刀架底座搭配使用的情況下），或安裝了背光照明裝置。

儀器可能發生故障，導致診斷延遲。

- 定位件必須位於位置「0」，且必須拆下背光照明裝置的護蓋。
- 切勿將超級匣盒夾具與背光照明裝置搭配使用。
- 當使用超級匣盒夾具時，必須調整力平衡系統。

6.6 頂部托盤

圖 46

頂部托盤安裝在切片機罩上。頂部托盤與罩上的標記（→「圖 46-1」）都有助於定向頂部托盤的安裝。

頂部托盤用來存放在剖切期間使用的器具，以及剖切的檢體。

6 可選配件

6.7 通用顯微鏡載物台



提示

請取出包裝中的所有配件，並檢查是否完整。

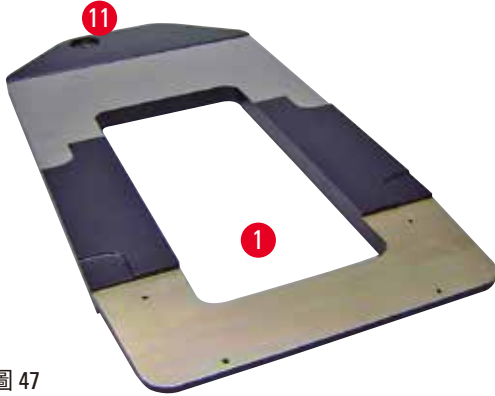


圖 47



圖 48

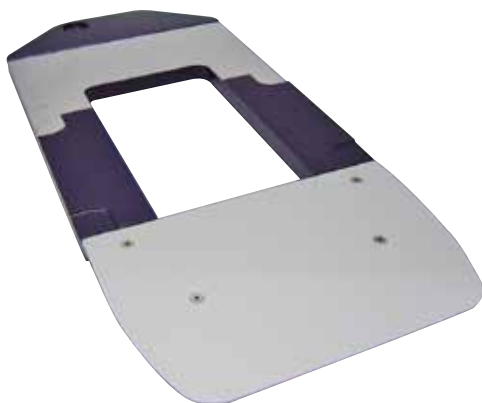


圖 49

- (→ 「圖 47-1」)，底板，具有鑽孔
(→ 「圖 47-11」)
- (→ 「圖 48-2」)，垂直柱，具有 8 號有頭螺絲
(→ 「圖 48-12」) 與鎖緊墊圈 (→ 「圖 48-13」)
- (→ 「圖 48-3」)，水平臂，具有橫樑
(→ 「圖 48-14」) 與支撐環 (→ 「圖 48-15」)
- (→ 「圖 48-4」)，支撐板，大 (適用於
BIOCUT、MULTICUT 與 AUTOCUT)
- (→ 「圖 48-5」)，支撐板，小型 (適用於
NANOCUT R)
- (→ 「圖 48-6」)，3 號內六角扳手
- (→ 「圖 48-7」)，4 顆沉頭螺絲，用來安裝支
撐板
- (→ 「圖 48-8」)，8 號內六角扳手

組裝通用顯微鏡載物台

- 安裝底板。根據要使用的切片機，選取大
(→ 「圖 48-5」) 或小 (→ 「圖 48-4」) 支撐板。
使用提供的 4 顆沉頭螺絲 (→ 「圖 48-7」) 與 3
號內六角扳手 (→ 「圖 48-6」)，將支撐板安
裝到底板上。

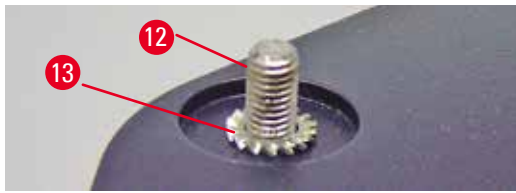


圖 50

- 安裝垂直柱。將有頭螺絲 (→ 「圖 50-12」) 從下面插入底板的孔中。將鎖緊墊圈 (→ 「圖 50-13」) 從上面放到有頭螺絲上。使用 8 號內六角扳手將銀色垂直柱 (→ 「圖 51-2」) 從上面擰到底板上並鎖緊。

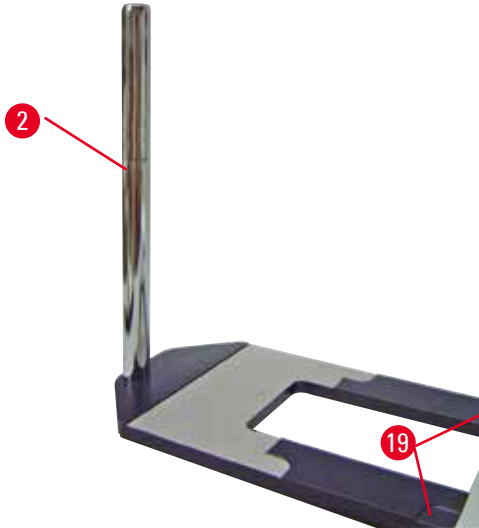


圖 51



警告

通用顯微鏡載物台翻倒。

嚴重的人身傷害。

- 在安裝垂直柱之後，請立即將切片機放到底板上，使切片機的前支腳位於淺凹口 (→ 「圖 51-19」) 中。



提示

鎖緊墊圈必須位於底板與垂直柱之間，才能防止垂直柱意外轉動。

6 可選配件

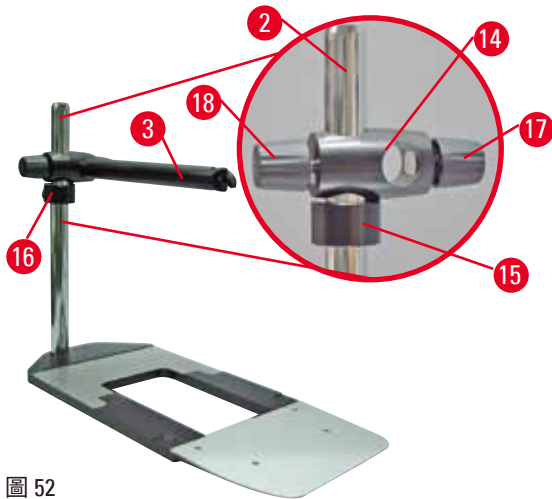


圖 52

- 安裝水平臂。將支撐環 (→「圖 52-15」) 滑動到垂直柱上並定位，使鎖緊螺母 (→「圖 52-16」) 朝后。鎖緊鎖緊螺母。將橫樑 (→「圖 52-14」) 滑動到垂直柱上。確保鎖緊螺絲 (→「圖 52-17」) 朝向底板右側。水平臂必須位於顯微鏡上方的中心位置。將水平臂 (→「圖 52-3」) 滑動 (較平的一側朝向鎖緊螺絲 (→「圖 52-17」)) 到橫樑 (→「圖 52-14」) 中並鎖緊。



提示

如需連接及使用顯微鏡、放大鏡或冷光源的詳細資訊，請參閱適當的使用說明書。

6.8 放大鏡，LED 照明



提示

放大鏡可放大 2 倍，且可與所有 HistoCore 系列旋轉切片機搭配使用。



圖 53

- 朝逆時針方向鬆開顯微鏡載物台水平臂上的螺絲 (→「圖 53-3」)。
- 盡可能插入銀色連接件 (→「圖 53-1」)。鎖緊螺絲 (→「圖 53-3」)。
- 接頭 (→「圖 53-2」) 允許安裝 LED 高功率聚光燈。使用接頭 (→「圖 54」) 連接 2 臂式 LED 1000 高功率聚光燈。將 2 臂式 LED 1000 高功率聚光燈的插頭 (→「圖 54-1」) 插入高功率聚光燈控制器 (→「圖 54-3」) 的插座 (→「圖 54-2」) 中。將 LED 1000 控制單元的變壓器 (→「圖 54-4」) 連接至高功率聚光燈控制器，然後連接至電源。確保從提供的插頭 (→「圖 54-5」) 中選擇適用於您所在地區變壓器的正確插頭。

- 按下高功率聚光燈控制器上的按鈕 (→ 「圖 54-7」) 開啟或關閉兩個聚光燈 (→ 「圖 54-6」) , 且其由高功率聚光燈控制器上兩個相對應的綠燈 (→ 「圖 54-8」) 指示。轉動控制輪 (→ 「圖 54-9」) 調整聚光燈的亮度。

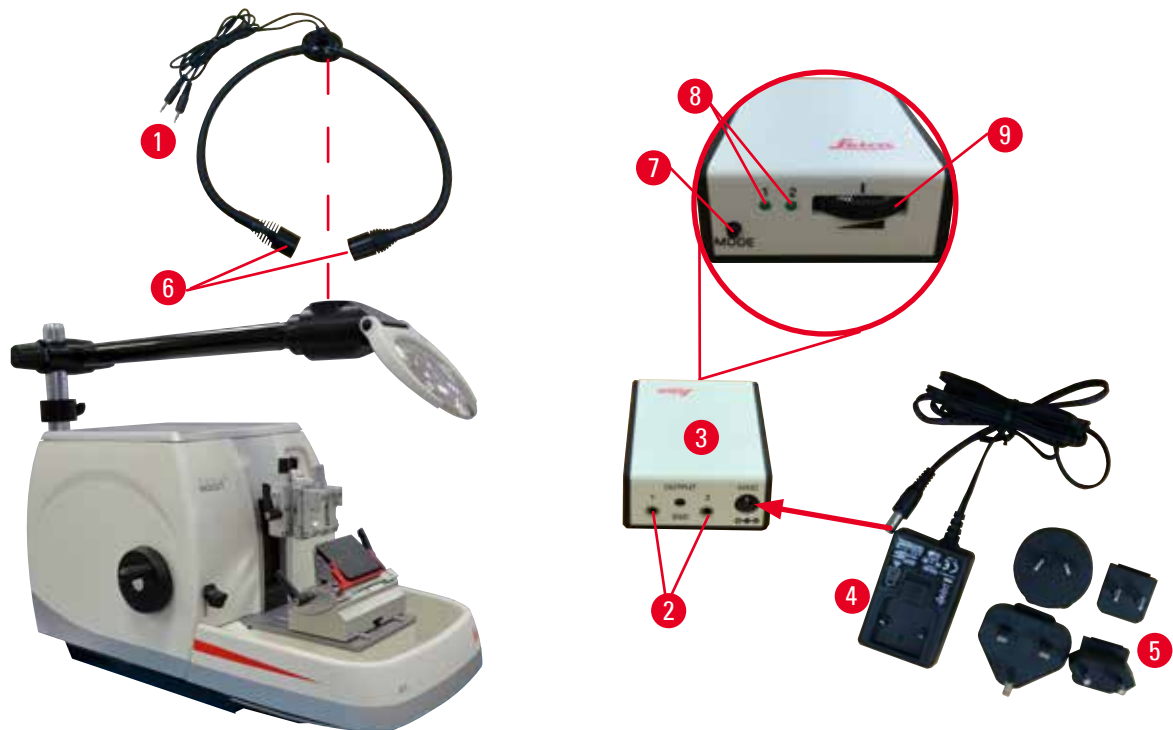


圖 54

- 調整放大鏡相對於要處理檢體的位置。如有必要，可將放大鏡完全旋轉到一側。



警告

不用時並未蓋住放大鏡。

凸透鏡效果會造成嚴重的人身傷害與/或財產損失。放大鏡可能會使周圍的物體著火，當曝露於太陽直射下時尤其如此。

- 不用時，請務必蓋住放大鏡。
- 尤其要防止放大鏡曝露於太陽直射下。

- 使用提供的保護蓋 (→ 「圖 53-4」) 蓋住放大鏡。

6.9 其他配件

刀架底座，無法定向



圖 55

銀色，適用於刀架 N 與具有水槽的刀架 E

- 訂單編號：14 0502 37962

刀架 N



圖 56

銀色，適用於固定長度高達 16 cm 的傳統刀具
 刀具高度可調整
 間隙角度可單獨調整
 安全罩可移動

- 訂單編號：14 0502 37993

具有水槽的刀架 E



圖 57

適用於窄型拋棄式刀片，
 尺寸 (長 x 高 x 寬)：
 $(80 \pm 0.05) \text{ mm} \times (8 \pm 0.1) \text{ mm} \times$
 $(0.254 \pm 0.008) \text{ mm}$ ，
 銀色，具有水槽
 具有快速夾緊系統，
 可橫向移動夾緊裝置頂端
 3 段卡位可讓您輕鬆使用完整長度的刀片
 配備有顏色的摺疊式安全罩

- 訂單編號：14 0502 38961

適用於二合一式刀片架 E 的刀片架底座

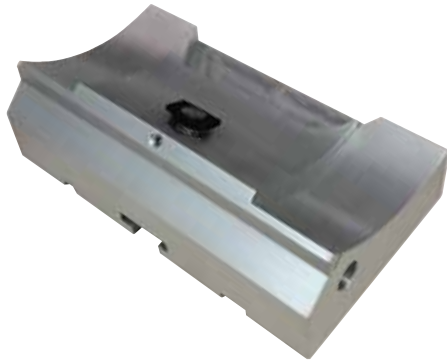


圖 58

適用於二合一式刀片架 E 的刀片架底座

- 訂單編號：14 0502 55546

二合一式刀片架 E



圖 59

適用於具有以下刀片尺寸的拋棄式寬刀片與窄刀片：窄刀片 (長 x 高 x 寬)：

(80 +/-0.05) mm x (8 +/-0.1) mm x (0.254 +/-0.008) mm，

寬刀片 (長 x 高 x 寬)：

(80 +/-0.05) mm x (14 +/-0/-0.15) mm x (0.317 +/-0.005) mm。

適用於 HistoCore BIOCUT

可橫向移動夾緊裝置頂端

3 段卡位可讓您輕鬆使用完整長度的刀片

壓力板可更換

配備有顏色的摺疊式安全罩

具有刀片頂出器

- 訂單編號：14 0502 54497

拋棄式刀片 — 窄型 (Leica 819)



圖 60

尺寸 (長 x 高 x 寬)：(80 +/-0.05) mm x (8 +/-0/-0.1) mm x (0.254 +/-0.008) mm

- 01 包 X 50 片：14 0358 38925

- 10 包 X 50 片：14 0358 38382

拋棄式刀片 — 寬型 (Leica 818)



圖 61

尺寸(長 x 高 x 寬)：(80 +/-0.05) mm x
(14 +/-0.15) mm x (0.317 +/-0.005) mm

- 01 包 X 50 片：14 0358 38926
- 10 包 X 50 片：14 0358 38383

刀具 16 cm — c 型 — 鋼，刀具 16 cm — d 型 — 鋼

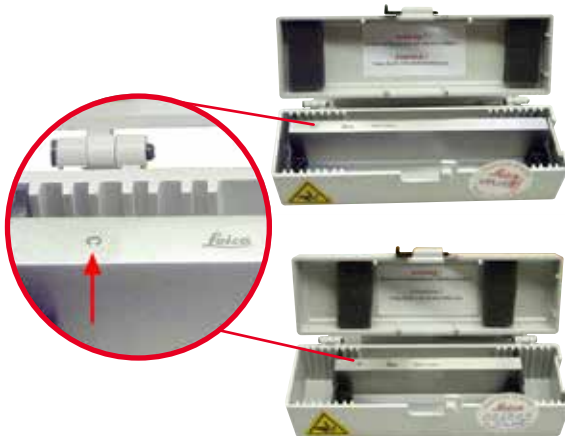


圖 62

刀具，16 cm 長，c 型
附註：包括刀具盒 14 0213 11140

- 訂單編號：14 0216 07100

刀具，16 cm 長，d 型
附註：包括刀具盒 14 0213 11140

- 訂單編號：14 0216 07132

刀具盒 — 小



圖 63

塑膠，可變，適用於 1 或 2 個 10 到 16 cm 長的
刀具。

- 訂單編號：14 0213 11140

通用匣盒夾具



圖 64

具轉接器，銀色
可與尺寸最小為 39.8 x 28 x 5.8 mm 且最大為 40.9 x 28.8 x 6.2 mm 的標準匣盒搭配使用。

- 訂單編號：14 0502 37999

標準檢體夾具



圖 65

50 x 55 mm，具轉接器，銀色

- 訂單編號：14 0502 38005

標準檢體夾具



圖 66

40 x 40 mm，具轉接器，銀色

- 訂單編號：14 0502 37998

檢體架固定裝置，方向性



圖 67

銀色，包括安裝硬體。
附註：快速夾緊系統 14 0502 37718 必須單獨訂購。

- 訂單編號：14 0502 38949

6 可選配件

檢體架固定裝置，無方向性



圖 68

銀色，適用於固定各種檢體夾具，請參閱 (→ 第 47 頁 – 6. 可選配件)，包括安裝硬體

- 訂單編號：14 0502 38160

檢體架固定裝置，良好方向性



圖 69

銀色，具有 2 個零點指示器，XY 定位件在每個方向為 8°，每 2° 卡位一次

附註：快速夾緊系統 14 0502 37718 必須單獨訂購。

- 訂單編號：14 0502 37717

快速夾緊系統



圖 70

適用於檢體架，可與具有零點指示器的良好方向性檢體夾具固定裝置 14 0502 37717，或方向性檢體夾具固定裝置 14 0502 38949 搭配使用

- 訂單編號：14 0502 37718

超級匣盒夾具



圖 71

具轉接器，銀色

附註：

僅與無法定向的檢體架固定裝置 14 0502 38160 搭配使用，且該固定裝置必須單獨訂購。

背光裝置 14 0502 38719 無法與超級匣盒夾具搭配使用。

我們建議搭配 Leica Biosystems 超級匣盒與護蓋，白色 (VSP 59060B-BX、VSP 59060-CS) 與超級金屬包埋模具 (VSP58166) 使用

(長x寬x高) 75 x 52 x 35 mm

- 訂單編號：14 0502 38967

Leica RM CoolClamp



圖 72

電動冷卻的通用匣盒夾具，具轉接器，適用於 HistoCore 旋轉切片機。可與尺寸最小為 39.8 x 28 mm 且最大為 40.9 x 28 mm 的標準匣盒搭配使用。

透過使用 Leica RM CoolClamp 電動冷卻通用匣盒夾具，可獲得均勻的切片機切片。透過熱散逸系統可實現節能冷卻。

HistoCore 旋轉切片機獲得專利的力平衡系統可在無需修改手輪的情況下，快速可靠地更換檢體夾具。防靜電材料更容易清潔。可進行改裝，以適用於 HistoCore 系列的所有旋轉切片機。

技術資料：

工作開始前的預先冷卻時間：30 分鐘

溫度：環境溫度以下 20 K

環境溫度範圍：+10°C 至 +35°C

相對濕度：最大 80%，非冷凝結

重量：約 650 g

測量 (寬 x 深 x 高)：80 x 114 x 204 mm

電源插入：100~240 V/ 50/ 60 Hz

認證：CE、c_CSA_US

標準運送流程：

Leica RM CoolClamp

電源，具備纜線與 4 個轉接器 (UK、US、EU、AUS)

5 個纜線夾

使用說明書與 DVD

- 訂單編號：14 0502 46573



提示

Leica RM CoolClamp 無法與顯微鏡或放大鏡搭配使用。

放大鏡



圖 73

用於組裝在顯微鏡載物台 (14 0502 40580) 上，
可放大 2 倍

附註：

放大鏡包括一個轉接器，用來連接選配的 LED
照明

- 訂單編號：14 0502 42790

通用顯微鏡載物台



圖 74

通用組合件

- 訂單編號：14 0502 40580

背光裝置



圖 75

附註：

適用於 HistoCore BIOCUT 與 MULTICUT，僅與
外部電源供應單元背光裝置 14 0500 31244 搭配
使用。

背光裝置無法與超級大型匣盒夾具 14 0502 38967
搭配使用。

- 訂單編號：14 0502 38719

外部電源供應單元背光裝置



圖 76

可與背光裝置 14 0502 38719 搭配使用，適用於旋轉切片機系列 HistoCore BIOCUT 與 MULTICUT 包括以下轉接器：
英國、歐洲、美國/日本、澳大利亞

- 訂單編號：14 0500 31244

頂部托盤



圖 77

適用於 HistoCore 旋轉切片機系列

- 訂單編號：14 0517 56261

切片廢棄物托盤



圖 78

適用於 HistoCore 旋轉切片機系列

- 防靜電切片廢棄物托盤
訂單編號：14 0517 56237

6 可選配件

刷子



圖 79

具磁鐵，用於二合一式刀片架 E 的刀片拆卸工具。

- 訂單編號：14 0183 40426

安全手套



圖 80

M 號，250 ± 20 mm，黃色

- 訂單編號：14 0340 29011

防切割安全手套，S 號，250±20 mm

- 訂單編號：14 0340 40859

6.10 訂購資訊

刀架底座	14 0502 37962
刀架 N	14 0502 37993
刀架 E，具水槽，窄型	14 0502 38961
刀片架底座	14 0502 55546
2 合 1 式刀片架 E	14 0502 54497
Leica 819 拋棄式刀片 — 窄刀片 (50/包)： (80 +/-0.05) mm x (8 +/-0.1) mm x (0.254 +/-0.008) mm (長 x 高 x 寬)	14 0358 38925
Leica 819 拋棄式刀片 — 窄刀片 (50/包)	14 0358 38382
Leica 818 拋棄式刀片 — 寬刀片 (50/包)： (80 +/-0.05) mm x (14 +/-0.15) mm x (0.317 +/-0.005) mm (長 x 高 x 寬)	14 0358 38926
Leica 818 拋棄式刀片 — 寬刀片 (50/包)	14 0358 38383
刀具 16 cm — c 型 — 鋼	14 0216 07100
刀具 16 cm — d 型 — 鋼	14 0216 07132
刀具盒 — 小	14 0213 11140
通用匣盒夾具	14 0502 37999
標準檢體夾具 50x55 mm	14 0502 38005

標準檢體夾具 40x40 mm	14 0502 37998
方向性檢體夾具固定裝置	14 0502 38949
剛性檢體夾具固定裝置	14 0502 38160
良好方向性檢體夾具固定裝置	14 0502 37717
快速夾緊系統	14 0502 37718
超級匣盒夾具	14 0502 38967
Leica RM CoolClamp	14 0502 46573
放大鏡	14 0502 42790
通用顯微鏡載物台	14 0502 40580
LED 1000 高功率聚光燈，2 臂 (此模組只能與 LED 1000 控制單元搭配使用， 訂單編號：14 6000 04825。)	14 6000 04826
LED 1000 控制單元 (此模組只能與 2 臂式 LED 1000 高功率聚光燈搭配使用， 訂單編號：14 6000 04825。)	14 6000 04825
背光裝置 (背光裝置只能與刀架底座搭配使用， 訂單編號：14 0502 37962。)	14 0502 38719
外部電源供應單元背光裝置	14 0500 31244
頂部托盤	14 0517 56261
防靜電廢棄物托盤	14 0517 56237
具磁鐵的刷子	14 0183 40426
安全手套，M 號	14 0340 29011
安全手套，S 號	14 0340 40859
機油類型，CONSTANT OY 46 K (50 ml)	14 0336 06086

如需更多耗材，請造訪我們網站上的產品線上型錄，網址為：
www.LeicaBiosystems.com。

7. 故障排除

下表列出在使用儀器時可能發生的最常見問題，以及可能的原因與故障排除程序。

7.1 可能的錯誤

問題	可能的原因	修正措施
厚/薄切片 厚薄切片交替出現、切片內發生顫動，或檢體從包埋中掉出。在極端情況下，沒有任何切片。	<ul style="list-style-type: none"> 刀片、刀架或定位件未正確夾緊。 檢體未正確夾緊。 	<ul style="list-style-type: none"> 重新夾緊刀片、刀架或定位件。 檢查匣盒是否牢牢夾緊在通用匣盒夾具中。 如果通用匣盒夾具被石蠟污染，請清潔通用匣盒夾具 (→ 第 79 頁 – 8.1 清潔儀器)。 當使用上蓋建模在其上的匣盒時，檢查破裂邊緣是否可讓匣盒牢牢夾緊；如有必要，請去除毛邊或將匣盒水平 (而不是垂直) 夾緊到通用匣盒夾具中。 如果匣盒尺寸位於指定公差內，但匣盒仍無法牢牢夾緊到正確位置，則通用匣盒夾具可能配置不當或有瑕疵。在此情況下，請讓技術維修服務部門檢查並重新配置通用匣盒夾具。

問題	可能的原因	修正措施
<p>(續)</p> <p>厚/薄切片 厚薄切片交替出現、切片內發生顫動，或檢體從包埋中掉出。在極端情況下，沒有任何切片。</p>	<p>(續)</p> <ul style="list-style-type: none"> • 檢體未正確夾緊。 • 刀片較鈍。 • 壓力板損壞或未正確調整。 • 刀具/刀片的間隙角度太小。 • 對於條件而言，石蠟不夠硬。 • 匣盒未裝滿。 • 新二合一式刀片架中的刀片太厚或太薄。 	<p>(續)</p> <ul style="list-style-type: none"> • 當使用來自 Leica Biosystems 以外公司的匣盒 (特別是薄壁匣盒) 時，匣盒可能會變形或可能會發生其他夾緊問題。如果在嘗試夾緊匣盒時，您發現其並未牢牢夾緊到正確位置，必須使用替代的張緊夾具。 • 橫向移動刀架/刀片架，或插入新刀具/刀片。 • 插入新壓力板，或使用新二合一式刀片架 E。 • 重新調整壓力板。 • 系統性地嘗試多個間隙角度調整，直到發現最佳角度為止。 • 使用熔點較高的石蠟，或冷卻蠟塊。 • 確保匣盒正確裝填，前擋塊牢固地固定在匣盒上。 • 建議的相容刀片請參閱「可選配件」(→ 第 47 頁 – 6. 可選配件)。
<p>切片壓縮 切片壓縮並擠壓在一起，出現褶皺且未形成帶狀結構。</p>	<ul style="list-style-type: none"> • 刀片較鈍。 • 檢體太熱。 • 剖切速度太快。 	<ul style="list-style-type: none"> • 使用刀片的其他部位，或使用新刀片。 • 在剖切之前先對檢體進行冷卻。 • 降低剖切速度。
<p>切片有「裂紋」 針對二合一式刀片架 E</p>	<ul style="list-style-type: none"> • 刀片後面和刀架的後壓力板上堆積了石蠟。 • 未選取回縮。 • 間隙角度太陡，接近於零度。 • 刀片的刀刃上有裂口。 	<ul style="list-style-type: none"> • 定期去除此區域的石蠟。 • 啟動回縮功能。 • 調整間隙角度。 • 更換刀片。

問題	可能的原因	修正措施
剖切時有噪音 當剖切硬檢體時，刀具「發生異響」。切片出現刮痕或顫痕。	<ul style="list-style-type: none"> • 剖切速度太快。 • 間隙角度太大。 • 未充分夾緊檢體與/或刀架。 • 在剖切樹脂/塑膠包埋檢體期間關閉回縮。 	<ul style="list-style-type: none"> • 以較慢的速度轉動手輪。 • 系統性地降低間隙角度，直到取得最佳調整為止。 • 檢查檢體架系統與刀架上的所有螺絲與夾具連接。如有必要，請鎖緊拉桿與螺絲。 • 開啟回縮。
高刀片消耗	<ul style="list-style-type: none"> • 施加的剖切力太大。 • 間隙角度太陡。 	<ul style="list-style-type: none"> • 在修整時調整剖切速度與/或切片厚度。選取較小的切片厚度，以更慢的速度旋轉手輪。 • 調整間隙角度。

7.2 儀器故障

問題	可能的原因	修正措施
沒有進一步的推進移動，因此沒有剖切。	<ul style="list-style-type: none"> • 已到達前端位置。 	<ul style="list-style-type: none"> • 透過轉動粗推進輪來後移檢體。

7.3 二合一式刀片架 E 故障

7.3.1 更換壓力板

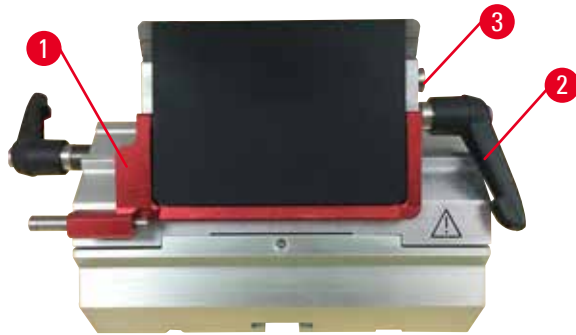


圖 81

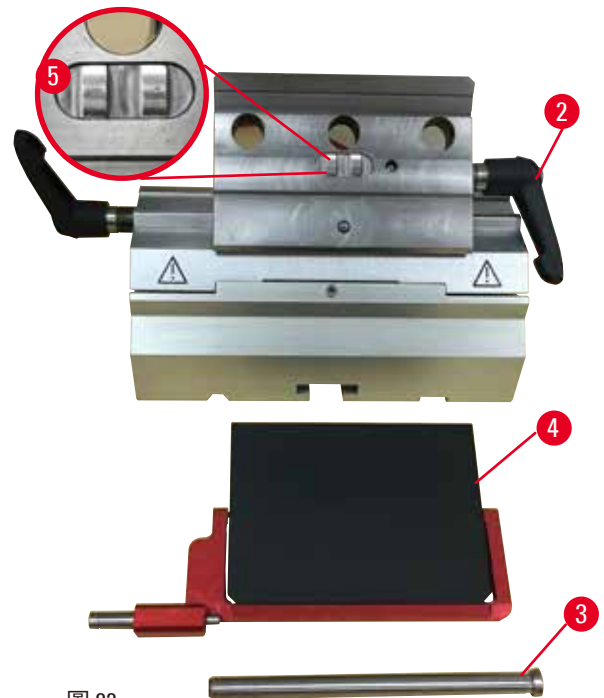


圖 82

1. 放下安全罩 (→「圖 81-1」)。
2. 逆時針旋轉夾緊拉桿 (→「圖 81-2」)。
3. 拉出螺栓 (→「圖 81-3」)(→「圖 82-3」)。
4. 取下損壞的壓力板 (→「圖 82-4」)。



提示

如果夾緊裝置頂端的插件掉落，請確保如所示 (→「圖 82-5」) 進行安裝。如果安裝錯誤，壓力板無法夾緊。

5. 安裝新壓力板。
6. 插入螺栓 (→「圖 82-3」)。
7. 順時針旋轉夾緊拉桿 (→「圖 82-2」)。

7 故障排除

7.3.2 將夾緊裝置頂端安裝到弓形部位

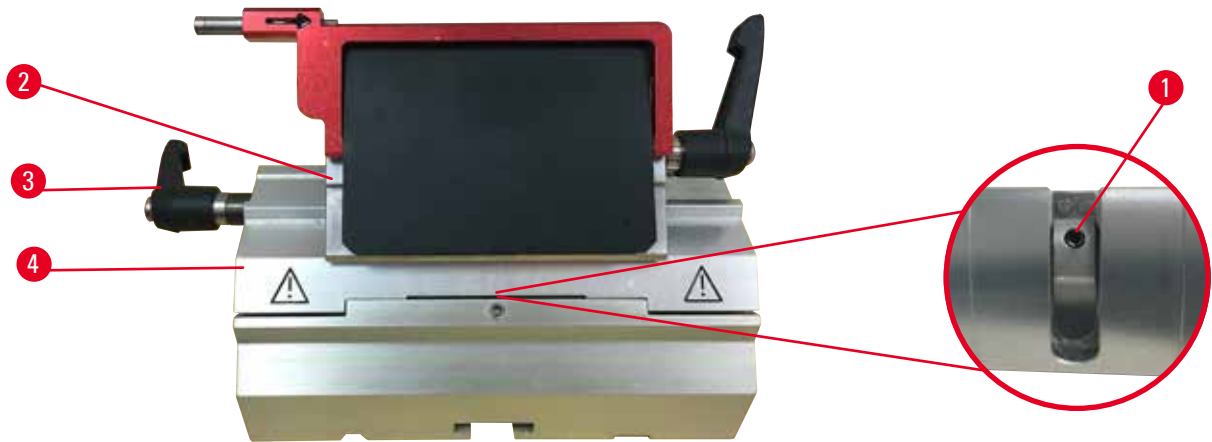


圖 83

為了確保得到正確的剖切結果，必須將夾緊裝置頂端 (→「圖 83-2」) 牢牢夾緊到弓形部位 (→「圖 83-4」)。

使用偏心拉桿 (→「圖 83-3」) 執行夾緊操作。使用弓形部位底側的固定螺絲 (→「圖 83-1」) 調整夾緊力。執行夾緊設定，以便可以將夾緊拉桿旋轉至停止位置，且阻力會隨之不斷增加。

使用 2.5 mm 內六角扳手調整固定螺絲 (→「圖 83-1」) 的夾緊度，使拉桿在啟動後一開始會「滑動」。繼續稍微轉動一下固定螺絲 (→「圖 83-1」) (向左或向右約 1/4 圈)，然後檢查拉桿不再「滑動」，但也不會「嚴重」卡緊。

7.4 底板上夾具底座夾緊系統的設定

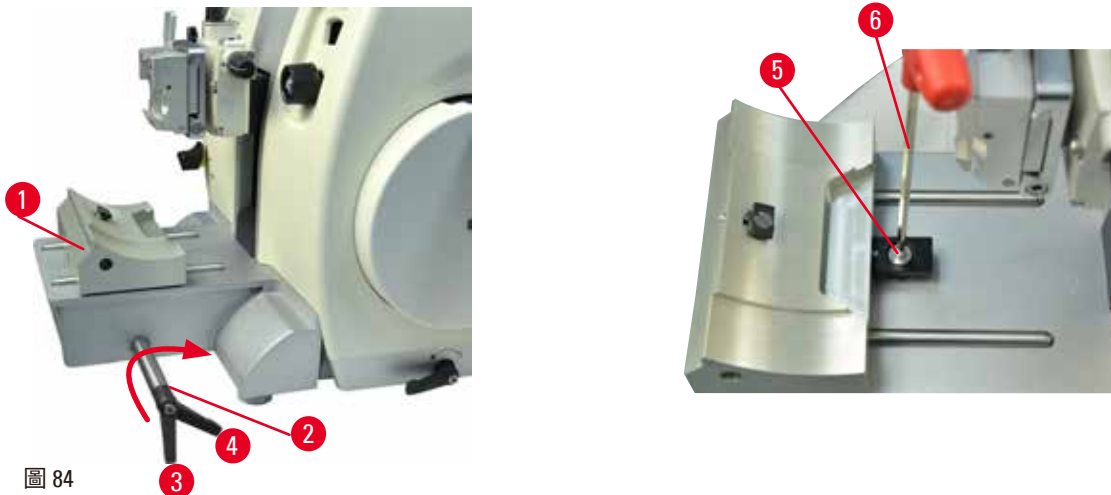


圖 84

若要將與偏心螺柱的夾緊距離設定為 270°，請執行以下步驟。

1. 將刀架底座 (→「圖 84-1」) 放在儀器底座上。
2. 透過使用 4 號內六角扳手 (→「圖 84-6」) 鎖緊或鬆開底座夾緊件中的沉頭螺絲 (→「圖 84-5」) 進行調整，以便可將偏心螺柱 (→「圖 84-2」) 夾緊在 0° 位置 (→「圖 84-3」) 與 270° 位置 (→「圖 84-4」)。

8. 清潔與維護

8.1 清潔儀器



警告

液體進入儀器內部。

嚴重的儀器損壞/人身傷害，或檢體損壞。

- 確保液體在操作與保養過程中不會進入儀器內部。



警告

從切片機上拆下刀架/刀片架時，未拆下刀具/刀片。

由於接觸極其鋒利的刀具/刀片導致嚴重的人身傷害。

- 從切片機拆下刀架/刀片架之前，務必確保戴著防切割手套拆下刀具/刀片，並將刀具/刀片放在安全的位置。



警告

刀具/刀片的存放方式不正確。

嚴重的人身傷害，例如由於意外掉落。

- 不使用時，務必將刀具/刀片存放在適當的位置，例如，將其存放在專用刀具盒中。
- 切勿以刀刃朝上的方向將刀具放在任何位置，也不要試圖去抓住掉落的刀具。



警告

刀架/刀片架從儀器上掉落。

嚴重的人身傷害與/或財產損失。

- 如果刀架/刀片架未固定 (例如安裝或清潔期間)，請特別注意不要讓刀架/刀片架掉落。
- 儘可能固定刀架/刀片架，以免掉落。



小心

使用不正確的溶液或清潔劑，或尖銳/堅硬的工具清潔儀器或配件。

可能發生儀器故障或診斷延遲。

- 請勿使用含丙酮或二甲苯的任何溶劑進行清潔。
- 使用清潔劑時，請遵守製造商的安全說明和實驗室的安全規定。
- 切勿使用尖銳或堅硬的工具刮擦儀器表面。
- 切勿將配件浸泡在任何清潔溶劑或水中。
- 使用酒精溶液或丙酮清潔鋼刀。
- 清潔及去除石蠟時，請勿使用含酒精的二甲苯或清洗液 (例如玻璃清潔劑)。

**附註**

由於對儀器或配件使用腐蝕性/強酸性/強鹼性試劑或溶液 (例如含酸的脫鈣溶液、含鹼的氫氧化銨等)，配件與元件遭到腐蝕。

配件發生故障。

- 避免腐蝕性/強酸性/強鹼性試劑或溶液滴落到儀器表面或配件上。
- 如果此類試劑或溶液滴落到儀器表面或配件上，請立即擦除殘留物，並讓配件徹底乾燥。
- 如果頻繁使用此類試劑或溶液，必要時，請每天徹底清潔刀片架、通用匣盒夾具 (UCC)，以及其他配件。

每次清潔之前，請採取下列準備步驟：

- 將檢體夾具提高到上端位置，並啟動手輪鎖。
- 拆卸刀片架上的刀片並將其插入分配器底部的容器中，或拆卸刀架上的刀具並將其放回刀具盒中。
- 卸下刀架底座與刀架進行清潔。
- 從檢體夾具中取出檢體。
- 用乾刷子清除切片廢棄物。
- 拆卸檢體夾具並單獨清潔。

儀器和外表面

若要去除石蠟殘留物，可使用二甲苯替代品、石蠟油或除蠟劑。
儀器必須完全乾燥後才能再次使用。

**警告**

清潔過程中，擦拭刀具的方向不正確。

嚴重的人身傷害。

- 務必從刀具背面到刀刃來擦拭刀具。

二合一式刀片架 E

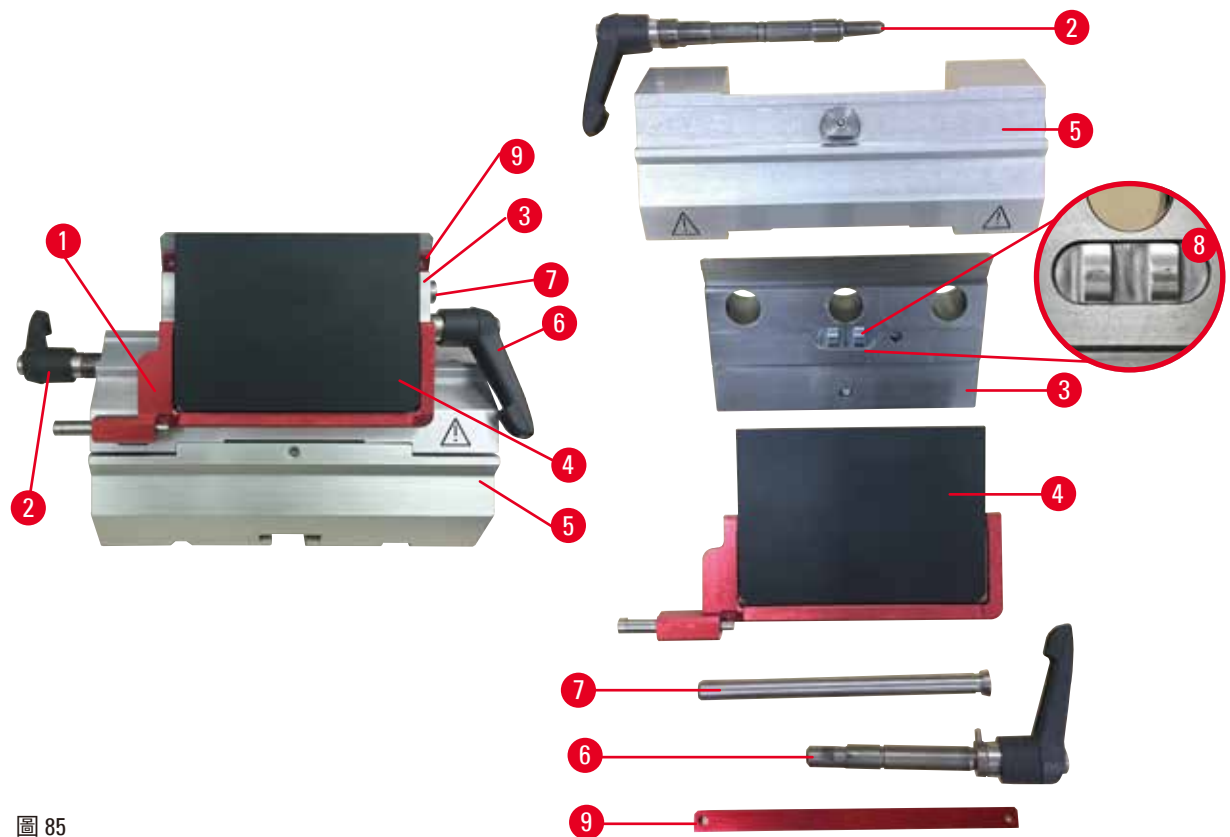


圖 85

1. 取出窄刀片的插件 (→ 「圖 85-9」)。
2. 從夾緊裝置頂端取下壓力板 (→ 「圖 85-4」)。若要執行此操作，請逆時針旋轉刀片夾緊拉桿 (→ 「圖 85-6」) 並側向拉出；拉出螺栓 (→ 「圖 85-7」) 並拆下壓力板。
3. 拆下夾緊裝置頂端。若要執行此操作，請逆時針旋轉橫向移動的夾緊拉桿 (→ 「圖 85-2」) 並側向拉出；推夾緊裝置頂端 (→ 「圖 85-3」)，直到可將其從弓形部位 (→ 「圖 85-5」) 拆下為止。
4. 使用 4 號內六角扳手鬆開偏心螺栓，然後從刀片架底座拆下弓形部位。
5. 清潔二合一式刀片架 E 的所有零件。

**小心**

清潔期間，刀片架的零件會混在一起。

切片品質不佳。

- 請勿在清潔期間弄混刀片架。

6. 將拆下的零件放在吸水布上並放入乾燥室 (最高 65°C) 中，讓石蠟污染物流出。



警告

清潔刀架/刀片架期間，從乾燥室 (65°C) 取出零件。

燙傷危險。

- 從乾燥室 (65°C) 取出零件時，請配戴隔熱手套。

7. 擦拭二合一式刀片架 E 並讓其冷卻到室溫，然後重新組裝。
8. 在清潔二合一式刀片架 E 的移動零件之後，為其塗上薄薄一層驅動零件油。
9. 當安裝壓力板 (→「圖 85-4」) 時，確保夾緊裝置頂端的插件如所示 (→「圖 85-8」) 正確安裝，壓力板的上邊緣與夾緊裝置頂端 (→「圖 85-3」) 的後邊緣平行且位於同一高度。



提示

如果夾緊裝置頂端的插件安裝錯誤，壓力板無法夾緊。

通用匣盒夾具

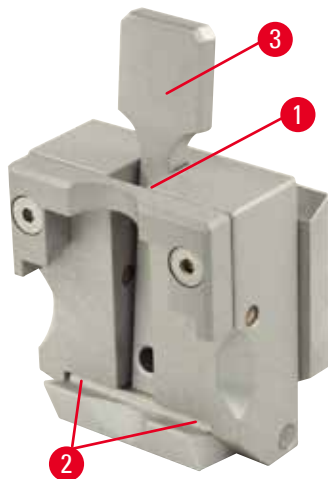


圖 86

- 拆下匣盒夾具 (→「圖 86-1」) 進行徹底清潔，進而去除所有石蠟殘留物。
- 請勿使用二甲苯進行清潔。可使用二甲苯替代品或除蠟劑。
- 也可將匣盒夾具 (→「圖 86-1」) 放在加熱至最高 65°C 的烤箱中，直到液體石蠟溢出為止。
- 使用乾布去除石蠟殘留物。
- 在烤箱中執行此類清潔程序之後，請務必確保對張力桿 (→「圖 86-3」) 的螺旋形彈簧 (→「圖 86-2」) 進行潤滑。允許在將匣盒夾具安裝回儀器之前，使其冷卻。

8.2 維護說明



提示

只有授權的合格維修人員才可以取得儀器的內部元件進行保養與維修！

儀器基本上不需要維護。

為了確保儀器長期無故障運作，Leica Biosystems 建議採取下列措施：

1. 每天徹底清潔儀器。
2. 最晚在保固期結束時加入維修服務合約。如需詳細資訊，請聯繫您當地的 Leica Biosystems 技術維修服務中心。
3. 讓 Leica Biosystems 授權的合格維修服務技師定期檢查儀器。時間間隔取決於儀器的使用程度。

我們建議根據如表中列出的兩個類別所定義儀器的一般工作負荷，使用以下檢查時間間隔：

	類別 I	類別 II
每天的切片數：	> 每天 8,000 個切片	< 每天 8,000 個切片
工作負荷 (每天的小時數)：	> 每天 5 小時	≤ 每天 5 小時
剖切速度：	主要為高速剖切	慢速到中速剖切
檢體材料：	使用軟與硬檢體	主要為軟檢體材料
維護：	每 12 個月	每 24 個月

8.3 潤滑儀器

使用隨附的驅動零件油每月潤滑一次下列零件 (1~2 滴就足夠)。



警告

油溢出，未立即清理。

嚴重的人身傷害，例如滑倒時觸碰儀器的刀具/刀片等危險零件。

- 務必確保不要讓油溢出。
- 如果油溢出，請立即徹底清理。

儀器

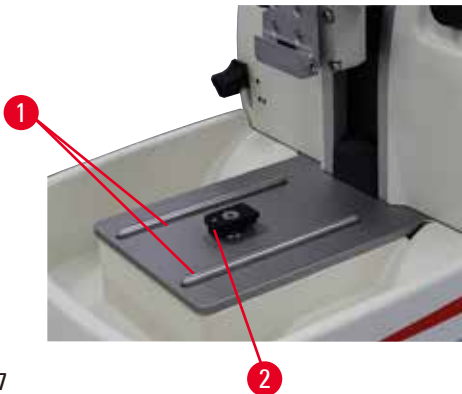


圖 87

- 切片機底板上刀架底座的導軌 (→ 「圖 87-1」)。
- 切片機底板上的 T 形件 (→ 「圖 87-2」)。

二合一式刀片架 E

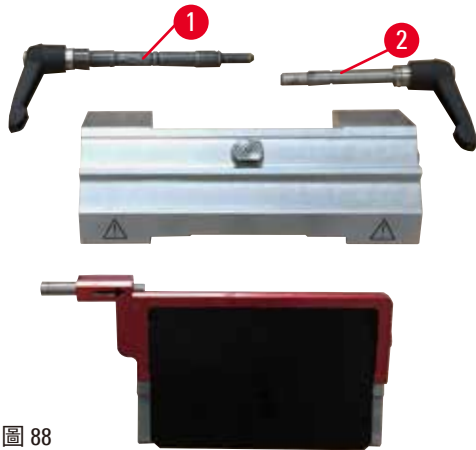


圖 88

- 適用於橫向移動的夾緊拉桿 (→ 「圖 88-1」) 。
- 適用於刀片的夾緊拉桿 (→ 「圖 88-2」) 。

通用匣盒夾具

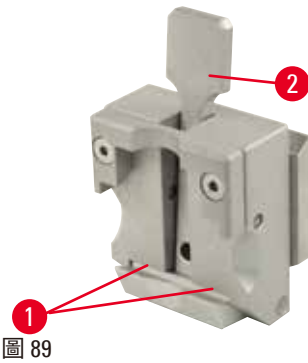


圖 89

潤滑張力桿 (→ 「圖 89-2」) 的螺旋形彈簧 (→ 「圖 89-1」) ，並多次前後移動。

9. 保固與服務

9.1 保固

Leica Biosystems Nussloch GmbH 保證交付的契約產品均按照 Leica Biosystems 內部測試標準進行全面品質控管，而且本產品毫無缺陷，並符合全部技術規格和/或協議的保固特性。保固範圍以協議的內容為依據。您的 Leica Biosystems 銷售組織或購買契約產品的組織適用的保固條款將單獨適用。

9.2 服務資訊

如果需要技術客戶支援或備件，請聯絡 Leica Biosystems 代表或購買儀器的 Leica Biosystems 經銷商。

請提供下列資訊：

- 儀器的機型名稱和序號。
- 儀器的位置和聯絡人的姓名。
- 電洽服務人員的原因。
- 送達日期。

9.3 退役和棄置

儀器或儀器的零件必須依據現行適用的當地法規進行棄置。

10. 消毒確認

退回 Leica Biosystems 或需要現場維護的全部產品都必須正確清潔和消毒。您可以在我們網站 www.LeicaBiosystems.com 上的產品功能表中找到專用的消毒確認範本。必須使用此範本收集全部必要的資料。

退回產品時，必須隨附填妥並簽名的確認信副本或轉交服務技師。對於沒有此確認書或確認書不完整而退回的產品，寄件人將承擔責任。公司認為是潛在危險來源的退回產品將予以送回，費用和風險由寄件人承擔。

www.LeicaBiosystems.com



Leica Biosystems Nussloch GmbH
Heidelberger Strasse 17 - 19
D-69226 Nussloch
Germany

電話：+49 - (0) 6224 - 143 0
傳真：+49 - (0) 6224 - 143 268
網址： www.LeicaBiosystems.com