

Leica RM2125 RTS

Περιστροφικός μικροτόμος

Περιστροφικός μικροτόμος
Ελληνικά

Αρ. παραγγελίας: 14 0457 80106 - Αναθεώρηση R

Να διατηρείτε πάντα κοντά τις οδηγίες χειρισμού αυτού του οργάνου.
Διαβάστε το προσεκτικά πριν από τη θέση σε λειτουργία.

CE



Οι πληροφορίες, τα αριθμητικά στοιχεία, οι υποδείξεις καθώς και οι αξιολογικές κρίσεις που περιέχονται στην παρούσα τεκμηρίωση ανταποκρίνονται στην τρέχουσα κατάσταση της επιστημονικής γνώσης και την τελευταία τεχνολογία, έτσι όπως μας είναι γνωστά ύστερα από την πραγματοποίηση επιστάμενων ερευνών.

Δεν είμαστε υποχρεωμένοι να προσαρμόζουμε το παρόν εγχειρίδιο σε τακτά χρονικά διαστήματα με βάση τις νέες τεχνολογικές εξελίξεις ούτε να παρέχουμε στους πελάτες μας ενημερωμένες εκδόσεις ή συμπληρωματικά αντίγραφα του εγχειριδίου αυτού.

Σε ό,τι αφορά τυχόν εσφαλμένα στοιχεία, σκαριφήματα, τεχνικές απεικονίσεις κτλ., τα οποία παρατίθενται στο παρόν εγχειρίδιο, δεν φέρουμε καμία ευθύνη, στο πλαίσιο που αυτό επιτρέπεται από τις εκάστοτε σχετικές εθνικές νομικές διατάξεις.

Συγκεκριμένα, δεν φέρουμε καμία ευθύνη για υλικές ζημιές ή λοιπές επακόλουθες ζημιές που οφείλονται στην τήρηση στοιχείων ή λοιπών πληροφοριών του παρόντος εγχειριδίου.

Στοιχεία, σκαριφήματα, απεικονίσεις και λοιπές πληροφορίες που παρατίθενται στο παρόν εγχειρίδιο οδηγιών χρήσης δεν θεωρούνται, τόσο ως προς το περιεχόμενό τους όσο και ως προς τις τεχνικές τους λεπτομέρειες, εγγυημένα χαρακτηριστικά των προϊόντων μας.

Επομένως, ισχύουν όλες οι εκ της συμβάσεως συμφωνίες μας με τους πελάτες μας.

Η Leica διατηρεί το δικαίωμα να επιφέρει τροποποιήσεις στις τεχνικές προδιαγραφές και στην παραγωγική διαδικασία χωρίς προηγούμενη ειδοποίηση. Μόνο κατ' αυτόν τον τρόπο είναι εφικτή η αδιάλειπτη διαδικασία βελτίωσης της τεχνολογίας και των κατασκευαστικών τεχνικών που εφαρμόζονται στα προϊόντα μας.

Η παρούσα τεκμηρίωση προστατεύεται από το νόμο περί πνευματικών δικαιωμάτων. Η Leica Biosystems Nussloch GmbH διατηρεί όλα τα δικαιώματα πνευματικής ιδιοκτησίας.

Ενδεχόμενη αναπαραγωγή του κειμένου και των απεικονίσεων (ακόμα και τμημάτων τους) μέσω εκτυπωτικών ή φωτοαντιγραφικών μεθόδων ή με τη χρήση μικροφίλμ και κάμερας Web ή λοιπών μεθόδων – συμπεριλαμβανομένων όλων των ηλεκτρονικών συστημάτων και μέσων – επιτρέπεται μόνο κατόπιν ρητής προηγούμενης έγγραφης έγκρισης της Leica Biosystems Nussloch GmbH.

Ο αριθμός σειράς και το έτος κατασκευής αναγράφονται στην πινακίδα τύπου που είναι τοποθετημένη στη συσκευή.

© Leica Biosystems Nussloch GmbH



Leica Biosystems Nussloch GmbH
Heidelberger Strasse 17 - 19
D-69226 Nussloch
Γερμανία
Τηλέφωνο: +49 - (0) 6224 - 143 0
Φαξ: +49 - (0) 6224 - 143 268
Web: www.LeicaBiosystems.com

Κατασκευάστηκε κατ' εντολή από την Leica Microsystems Ltd. Shanghai

Περιεχόμενα

1.	Σημαντικές υποδείξεις	6
1.1	Σύμβολα που χρησιμοποιούνται στο κείμενο και η σημασία τους	6
1.2	Απαιτούμενα προσόντα χρήστη	8
1.3	Ενδειγμένη χρήση	8
1.4	Τύπος συσκευής.....	8
2.	Ασφάλεια	9
2.1	Υποδείξεις ασφαλείας.....	9
2.2	Προειδοποιήσεις.....	9
2.3	Ενσωματωμένα συστήματα ασφαλείας	11
3.	Εξαρτήματα της συσκευής και προδιαγραφές	14
3.1	Γενική επισκόπηση - Μέρη της συσκευής.....	14
3.2	Προδιαγραφές της συσκευής	15
3.3	Τεχνικά χαρακτηριστικά.....	16
4.	Θέση σε λειτουργία	18
4.1	Απαιτήσεις θέσης εγκατάστασης	18
4.2	Παραδοτέο σύνολο	18
4.3	Αποσυσκευασία και τοποθέτηση	20
4.4	Τοποθέτηση του σφιγκτήρα δείγματος	22
4.5	Απευθείας συναρμολόγηση του σφιγκτήρα δείγματος στον υποδοχέα συγκράτησης δείγματος	23
4.6	Τοποθέτηση της σταθερής βάσης υποδοχέα μαχαιριού	24
4.7	Τοποθέτηση του σταθερού υποδοχέα μαχαιριού	25
5.	Χειρισμός	26
5.1	Σύσφιξη του δείγματος	26
5.2	Σύσφιξη του μαχαιριού/της λεπίδας μιας χρήσης.....	26
5.3	Ρύθμιση της γωνίας ελευθερίας	27
5.4	Ανάκληση δείγματος (προσανατολισμός δείγματος)	28
5.5	Προσανατολισμός του δείγματος (μόνο διάταξη προσανατολισμού για σφιγκτήρα δείγματος).....	29
5.6	Προσεγγιστική κοπή του δείγματος (trimming)	30
5.7	Κοπή.....	33
5.8	Αλλαγή δείγματος	34
5.9	Παρελκόμενα	34
5.9.1	Τυπικός σφιγκτήρας δείγματος (προαιρετικός)	34
5.9.2	Πρισματικό παρέμβυσμα (προαιρετικό)	35
5.9.3	Σφιγκτήρας μεμβράνης τύπου 1 (προαιρετικός)	35
5.9.4	Σφιγκτήρας κασετών γενικής χρήσης (προαιρετικός)	37
5.9.5	Συγκρατητής στρογγυλού δείγματος (προαιρετικός)	38
5.9.6	Βάση υποδοχέα μαχαιριού	39
5.9.7	Υποδοχέας μαχαιριού N/NZ.....	40
5.9.8	Υποδοχέας μαχαιριού E/E-TC.....	42
5.9.9	Υποδοχέας μαχαιριού E.....	43
5.9.10	Επισκόπηση - Παρελκόμενα	48

6.	Καθαρισμός και συντήρηση	50
6.1	Καθαρισμός της συσκευής	50
6.2	Υποδείξεις συντήρησης	53
7.	Προαιρετικά εξαρτήματα	55
8.	Επίλυση προβλημάτων.....	63
8.1	Πιθανά προβλήματα	63
8.2	Λειτουργικές βλάβες.....	64
9.	Εγγύηση και σέρβις.....	65
10.	Επιβεβαίωση απολύμανσης	66

1. Σημαντικές υποδείξεις

1.1 Σύμβολα που χρησιμοποιούνται στο κείμενο και η σημασία τους

Σύμβολο: 	Όνομασία συμβόλου: Περιγραφή:	Προειδοποίηση Οι υποδείξεις κινδύνου εμφανίζονται μέσα σε λευκό πλαίσιο και επισημαίνονται με ένα προειδοποιητικό τρίγωνο.
Σύμβολο: 	Όνομασία συμβόλου: Περιγραφή:	Υπόδειξη Οι σημειώσεις, όπως π.χ σημαντικές πληροφορίες χειρισμού, εμφανίζονται μέσα σε λευκό πλαίσιο και επισημαίνονται με ένα σύμβολο πληροφοριών.
Σύμβολο: → "Εικ. 7 - 1"	Όνομασία συμβόλου: Περιγραφή:	Αριθμός αντικειμένου Αριθμοί αντικειμένων για την αρίθμηση των εικόνων. Οι αριθμοί με κόκκινο χρώμα αναφέρονται στους αριθμούς αντικειμένων στις εικόνες.
Σύμβολο: 	Όνομασία συμβόλου: Περιγραφή:	Κατασκευαστής Επισημαίνει τον κατασκευαστή του ιατροτεχνολογικού προϊόντος.
Σύμβολο: 	Όνομασία συμβόλου: Περιγραφή:	Ημερομηνία κατασκευής Επισημαίνει την ημερομηνία κατασκευής του ιατροτεχνολογικού προϊόντος.
Σύμβολο: 	Όνομασία συμβόλου: Περιγραφή:	Συμβουλευτείτε τις οδηγίες χρήσης Σημαίνει ότι ο χρήστης πρέπει να συμβουλευτεί τις οδηγίες χρήσης.
Σύμβολο: 	Όνομασία συμβόλου: Περιγραφή:	Αριθμός προϊόντος Επισημαίνει τον αριθμό καταλόγου του κατασκευαστή προς ταυτοποίηση του ιατροτεχνολογικού προϊόντος.
Σύμβολο: 	Όνομασία συμβόλου: Περιγραφή:	Αριθμός σειράς Επισημαίνει τον σειριακό αριθμό του κατασκευαστή προς ταυτοποίηση ενός συγκεκριμένου ιατροτεχνολογικού προϊόντος.
Σύμβολο: 	Όνομασία συμβόλου: Περιγραφή:	In vitro διαγνωστικό ιατροτεχνολογικό προϊόν Επισημαίνει ιατροτεχνολογικό προϊόν το οποίο προορίζεται για in vitro διαγνωστική χρήση.
Σύμβολο: 	Όνομασία συμβόλου: Περιγραφή:	Συμμόρφωση CE Η σήμανση CE αποτελεί δήλωση του κατασκευαστή, ότι το ιατροτεχνολογικό προϊόν πληροί τις απαιτήσεις των ισχυουσών οδηγιών και κανονισμών της ΕΚ.
Σύμβολο: 	Όνομασία συμβόλου: Περιγραφή:	Χώρα προέλευσης Το πλαίσιο της χώρας προέλευσης ορίζει τη χώρα όπου έχει πραγματοποιηθεί ο τελικός μετασχηματισμός του προϊόντος.
Σύμβολο: 	Όνομασία συμβόλου: Περιγραφή:	Ετικέτα UKCA Η σήμανση UKCA (UK Conformity Assessed) είναι μια νέα σήμανση προϊόντων του ΗΒ που χρησιμοποιείται για προϊόντα που διατίθενται στην αγορά της Μεγάλης Βρετανίας (Αγγλία, Ουαλία και Σκωτία). Καλύπτει τα περισσότερα προϊόντα που προηγουμένως απαιτούσαν τη σήμανση CE.

Σύμβολο:



Όνομασία συμβόλου:

Ετικέτα UKRP

Περιγραφή:

Το Υπεύθυνο άτομο του ΗΒ ενεργεί για λογαριασμό του κατασκευαστή εκτός του ΗΒ για την εκτέλεση καθορισμένων εργασιών σε σχέση με τις υποχρεώσεις του κατασκευαστή.

Σύμβολο:



Όνομασία συμβόλου:

Εύθραυστο, προσεκτική χρήση

Περιγραφή:

Επισημαίνει ιατροτεχνολογικό προϊόν το οποίο μπορεί να σπάσει ή να υποστεί ζημιά σε περίπτωση μη προσεκτικού χειρισμού.

Σύμβολο:



Όνομασία συμβόλου:

Να φυλάσσεται σε στεγνό περιβάλλον

Περιγραφή:

Επισημαίνει ιατροτεχνολογικό προϊόν το οποίο πρέπει να προστατεύεται από την υγρασία.

Σύμβολο:



Όνομασία συμβόλου:

Επάνω πλευρά

Περιγραφή:

Επισημαίνει τη σωστή όρθια θέση της συσκευασίας μεταφοράς.

Σύμβολο:



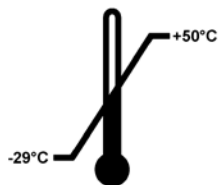
Όνομασία συμβόλου:

Όριο στοιβας

Περιγραφή:

Ο μέγιστος επιτρεπόμενος αριθμός ταυτόσημων πακέτων, που μπορούν να τοποθετηθούν σε στοιβες, ο αριθμός "3" αντιστοιχεί στον αριθμό των επιτρεπόμενων πακέτων.

Σύμβολο:



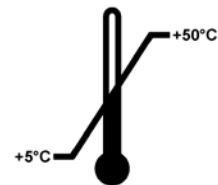
Όνομασία συμβόλου:

Όρια θερμοκρασίας μεταφοράς

Περιγραφή:

Επισημαίνει τα όρια θερμοκρασίας μεταφοράς στα οποία μπορεί να εκτεθεί με ασφάλεια το ιατροτεχνολογικό προϊόν.

Σύμβολο:



Όνομασία συμβόλου:

Όρια θερμοκρασίας αποθήκευσης

Περιγραφή:

Επισημαίνει τα όρια θερμοκρασίας αποθήκευσης στα οποία μπορεί να εκτεθεί με ασφάλεια το ιατροτεχνολογικό προϊόν.

Σύμβολο:



Όνομασία συμβόλου:

Όρια υγρασίας μεταφοράς και αποθήκευσης

Περιγραφή:

Επισημαίνει τα όρια υγρασίας κατά τη μεταφορά και την αποθήκευση, στα οποία μπορεί να εκτεθεί με ασφάλεια το ιατροτεχνολογικό προϊόν.

Σύμβολο:**Όνομασία συμβόλου:****Περιγραφή****Ένδειξη κλίσης**

Το Tip-n-Tell παρακολουθεί εάν η αποστολή μεταφέρθηκε και φυλάχθηκε σε όρθια θέση σύμφωνα με τις απαιτήσεις σας. Σε περίπτωση κλίσης 60° ή μεγαλύτερης, ρέει χαλαζιακή άμμος μπλε χρώματος στο πεδίο ένδειξης σχήματος βέλους και παραμένει προσκολλημένη εκεί.

Ο μη ενδεδειγμένος χειρισμός της αποστολής είναι αμέσως ορατός και αδιαμφισβήτητα αποδεδειγμένος.

Δείκτης συγκρούσεων Shockdot

Στην περίπτωση του Shockwatch, ένα γυάλινο φιαλίδιο ακριβείας επισημαίνει κρούσεις και κραδασμούς που υπερβαίνουν μία ορισμένη ισχύ με κόκκινο χρώμα. Η υπέρβαση συγκεκριμένης επιτάχυνσης (τιμή g), ως αποτέλεσμα χρωματίζεται το ενδεικτικό φιαλίδιο.

Σύμβολο:**Όνομασία συμβόλου:****Περιγραφή****Σύμβολο:****Όνομασία συμβόλου:****Περιγραφή:****Ανακύκλωση**

Επισημαίνει το στοιχείο που μπορεί να ανακυκλωθεί όταν υπάρχουν διαθέσιμες κατάλληλες εγκαταστάσεις.

1.2 Απαιτούμενα προσόντα χρήστη

- Ο χειρισμός της συσκευής Leica RM2125 RTS επιτρέπεται μόνο από εξειδικευμένο και κατάλληλα εκπαιδευμένο προσωπικό. Η συσκευή αυτή προορίζεται μόνο για επαγγελματική χρήση.
- Η εργασία με τη συσκευή μπορεί να ξεκινήσει μόνο εφόσον ο χρήστης διαβάσει προσεκτικά το παρόν εγχειρίδιο οδηγιών χρήσης και εξοικειωθεί με όλες τις τεχνικές λεπτομέρειες της συσκευής.

1.3 Ενδεδειγμένη χρήση

Η συσκευή Leica RM2125 RTS είναι ένας ημι-μηχανοκίνητος (μηχανοκίνητη προώθηση δείγματος) περιστροφικός μικροτόμος χειροκίνητου χειρισμού, ειδικά σχεδιασμένος για τη δημιουργία λεπτών τομών δειγμάτων ανθρώπινων ιστών μονιμοποιημένων με φορμαλίνη και εγκλεισμένων σε παραφίνη διαφορετικών σκληροτήτων, που χρησιμοποιείται για την ιστολογική ιατρική διάγνωση από παθολόγο, π.χ. για τη διάγνωση καρκίνου. Προορίζεται για την κοπή μαλακών και σκληρών ανθρώπινων δειγμάτων, με την προϋπόθεση πως ενδείκνυνται για χειροκίνητη κοπή. Η Leica RM2125 RTS έχει σχεδιαστεί για διαγνωστική εφαρμογή in vitro.

ΟΠΟΙΑΔΗΠΟΤΕ ΑΛΛΗ ΧΡΗΣΗ ΤΗΣ ΣΥΣΚΕΥΗΣ ΘΕΩΡΕΙΤΑΙ ΜΗ ΕΠΙΤΡΕΠΤΗ!**1.4 Τύπος συσκευής**

Όλες οι πληροφορίες στον παρόν εγχειρίδιο οδηγιών χρήσης ισχύουν μόνο για τον τύπο συσκευής που αναφέρεται στη σελίδα τίτλου.

Στην αριστερή πλευρά της συσκευής έχει επικολληθεί πινακίδα τύπου με το σειριακό αριθμό.

2. Ασφάλεια



Προειδοποίηση

Λάβετε οποσδήποτε υπόψη όλες τις υποδείξεις ασφαλείας και κινδύνου σε αυτό το κεφάλαιο.
Διαβάστε τις ακόμη και εάν είστε εξοικειωμένος/-η με το χειρισμό και τη χρήση μίας συσκευής Leica.

2.1 Υποδείξεις ασφαλείας

Το παρόν εγχειρίδιο οδηγιών χρήσης περιέχει σημαντικές οδηγίες και πληροφορίες για την ασφαλή λειτουργία και τη συντήρηση της συσκευής.

Αποτελεί σημαντικό μέρος της συσκευής. Θα πρέπει να διαβαστεί προσεκτικά πριν από τη θέση της συσκευής σε λειτουργία και να φυλάσσεται στη συσκευή.

Για τη διατήρηση αυτής της κατάστασης και τη διασφάλιση της ακίνδυνης λειτουργίας, ο χρήστης θα πρέπει να λαμβάνει υπόψη του όλες τις υποδείξεις και προειδοποιήσεις που περιέχονται σε αυτό το εγχειρίδιο οδηγιών χρήσης.

Αυτή η συσκευή έχει κατασκευαστεί και ελεγχθεί σύμφωνα με τους κανονισμούς ασφαλείας για ηλεκτρικές συσκευές μέτρησης, ελέγχου, ρύθμισης και εργαστηρίου.

Τρέχουσες πληροφορίες σχετικά με τα εφαρμοστέα πρότυπα θα βρείτε στη δήλωση συμμόρφωσης CE και τα πιστοποιητικά UKCA, στη διαδικτυακή διεύθυνση:

www.LeicaBiosystems.com



Υπόδειξη

Το εγχειρίδιο οδηγιών χρήσης θα πρέπει να συμπληρωθεί με σχετικές οδηγίες, εάν αυτές προβλέπονται από ισχύοντες εθνικούς κανονισμούς για την πρόληψη ατυχημάτων και την προστασία του περιβάλλοντος στη χώρα του χειριστή.



Προειδοποίηση

Δεν επιτρέπεται η αφαίρεση ή η τροποποίηση των διατάξεων ασφαλείας στη συσκευή και στα παρελκόμενα. Το άνοιγμα και η επισκευή της συσκευής επιτρέπεται μόνο από εξουσιοδοτημένο τεχνικό σέρβις της Leica.

2.2 Προειδοποιήσεις

Οι διατάξεις ασφαλείας που τοποθετήθηκαν από τον κατασκευαστή στη συσκευή, αποτελούν απλώς τη βάση της πρόληψης ατυχημάτων. Την κύρια ευθύνη για την πρόληψη ατυχημάτων κατά τη διάρκεια της χρήσης της συσκευής φέρουν πρώτα απ' όλους ο υπεύθυνος της συσκευής, στις εγκαταστάσεις του οποίου λειτουργεί η συσκευή, καθώς επίσης και τα άτομα που έχει ορίσει για το χειρισμό, τη συντήρηση ή τον καθαρισμό της συσκευής.

Για τη διασφάλιση της απρόσκοπτης λειτουργίας της συσκευής, λαμβάνετε υπόψη σας τις ακόλουθες υποδείξεις και προειδοποιήσεις.

Υποδείξεις κινδύνων - Υποδείξεις ασφαλείας στην ίδια τη συσκευή



Προειδοποίηση

- Οι υποδείξεις ασφαλείας πάνω στη συσκευή, οι οποίες συνοδεύονται από ένα προειδοποιητικό τρίγωνο, σημαίνουν ότι κατά το χειρισμό ή την αντικατάσταση του αντίστοιχου τμήματος της συσκευής πρέπει να ακολουθούνται τα σωστά βήματα χειρισμού καθώς και όλα όσα περιγράφονται στο παρόν εγχειρίδιο οδηγιών χρήσης.
- Σε περίπτωση μη τήρησης ενδέχεται να προκληθούν ατυχήματα, τραυματισμοί και/ή βλάβες στη συσκευή/στα εξαρτήματα.

Υποδείξεις κινδύνων - Μεταφορά και εγκατάσταση



Προειδοποίηση

- Ακραίες διακυμάνσεις στην θερμοκρασία και υψηλά επίπεδα υγρασίας ενδέχεται να προκαλέσουν επιβλαβή συμπύκνωση εντός της συσκευής. Βεβαιωθείτε, ότι πάντα τηρούνται οι ενδεικτικές περιβαλλοντολογικές συνθήκες κατά την αποθήκευση και λειτουργία. Ανατρέξτε στην ενότητα Τεχνικά Στοιχεία για περισσότερες λεπτομέρειες (→ σελ. 16 – 3.3 Τεχνικά χαρακτηριστικά).
- Μετά την μεταφορά της συσκευής, περιμένετε τουλάχιστον δύο ώρες, έτσι ώστε η συσκευή να προσαρμοστεί στην θερμοκρασία περιβάλλοντος, πριν την ενεργοποιήσετε.
- Μετά την αφαίρεση της συσκευής από τη συσκευασία της, η συσκευή επιτρέπεται να μεταφέρεται μόνο σε όρθια στάση.
- Για να μεταφέρετε τη συσκευή, μην την πιάνετε από τη λαβή του χειροτροχού, του τροχού αδρής προώθησης ή από το κουμπί ρύθμισης πάχους τομής.
- Δεν επιτρέπεται η αφαίρεση ή η τροποποίηση των διατάξεων ασφαλείας στη συσκευή και στα παρελκόμενα.

Υποδείξεις κινδύνων - Εργασία με τη συσκευή



Προειδοποίηση

- Προσοχή κατά το χειρισμό με τα μαχαίρια του μικροτόμου και τις λεπίδες μιας χρήσης. Η κόψη είναι εξαιρετικά αιχμηρή και μπορεί να προκαλέσει σοβαρούς τραυματισμούς! Συνιστούμε επισταμένως να φοράτε προστατευτικά γάντια ασφαλείας με προστασία από κοπή (→ σελ. 55 – 7. Προαιρετικά εξαρτήματα).
- Αφαιρείτε πάντοτε το μαχαίρι/λεπίδα πριν από την εξαγωγή του υποδοχέα μαχαιριού.
- Φυλάσσετε τα μαχαίρια που δεν χρησιμοποιείτε στη θήκη τους!
- Μην αφήνετε ποτέ ένα μαχαίρι με την κόψη του στραμμένη προς τα επάνω και μην επιχειρήσετε ποτέ να πιάσετε ένα μαχαίρι όταν πέφτει!
- Συσφίγγετε πάντοτε πρώτα το δείγμα και **ΜΕΤΑ** το μαχαίρι.
- Πριν από οποιονδήποτε χειρισμό του μαχαιριού και του δείγματος, πριν από οποιαδήποτε αλλαγή δείγματος καθώς και στα διαλείμματα, ο χειροτροχός πρέπει να ασφαλιζεται και η κόψη του μαχαιριού να καλύπτεται με το προστατευτικό δακτύλων!
- Κατά τη διάρκεια της κοπής εύθρυπτων δειγμάτων, να φοράτε πάντοτε γυαλιά προστασίας! Κίνδυνος από θραύσματα!
- Απαγορεύεται η διείσδυση υγρών στο εσωτερικό της συσκευής κατά τη διάρκεια της εργασίας!
- Συλλέξτε αμέσως παραφίνη που τυχόν έπεσε στο δάπεδο και απορρίψτε την. Υπάρχει κίνδυνος ολισθηρότητας και επομένως τραυματισμού!
- Εάν έχει ενεργοποιηθεί η ανάκληση δείγματος, **ΔΕΝ ΕΠΙΤΡΕΠΕΤΑΙ** ο προσανατολισμός ή η προσέγγιση του δείγματος στο μαχαίρι κατά τη φάση ανάκλησης. Αυτό ισχύει επίσης στον τρόπο λειτουργίας παλινδρόμησης "Rocking Mode". Πριν από την επικείμενη κοπή, το δείγμα θα προωθηθεί κατά την τιμή ανάκλησης **ΣΥΝ** το ρυθμισμένο πάχος τομής. Στην περίπτωση αυτή υπάρχει κίνδυνος ζημιάς του δείγματος και του μαχαιριού!
- Ελέγξτε πριν από την έναρξη της κοπής, εάν το δείγμα έχει σφικτεί σωστά στο σφικκτήρα δείγματος - σε αντίθετη περίπτωση υπάρχει κίνδυνος ζημιάς του δείγματος.

Υποδείξεις κινδύνων - Συντήρηση και καθαρισμός**Προειδοποίηση**

- Το άνοιγμα της συσκευής για την πραγματοποίηση εργασιών συντήρησης ή επισκευής επιτρέπεται μόνο από εξουσιοδοτημένους τεχνικούς σέρβις!
- **ΜΗΝ** επιχειρήσετε να πιάσετε παρελκόμενα όταν πέφτουν - κίνδυνος τραυματισμού!
- Πριν από τον καθαρισμό, ασφαλίστε το χειροτροχό!
- Μην χρησιμοποιείτε για τον καθαρισμό της συσκευής μέσα καθαρισμού που περιέχουν ασετόν ή ξυλένιο!
- Απαγορεύεται η διείσδυση υγρών στο εσωτερικό της συσκευής κατά τον καθαρισμό της!
- Κατά το χειρισμό των μέσων καθαρισμού λαμβάνετε υπόψη σας τις οδηγίες ασφαλείας του κατασκευαστή καθώς και τους κανονισμούς του εργαστηρίου!
- Καθαρίστε μαχαίρια από χάλυβα χρησιμοποιώντας διάλυμα με βάση το αλκοόλ ή ακετόνη.

**Προειδοποίηση**

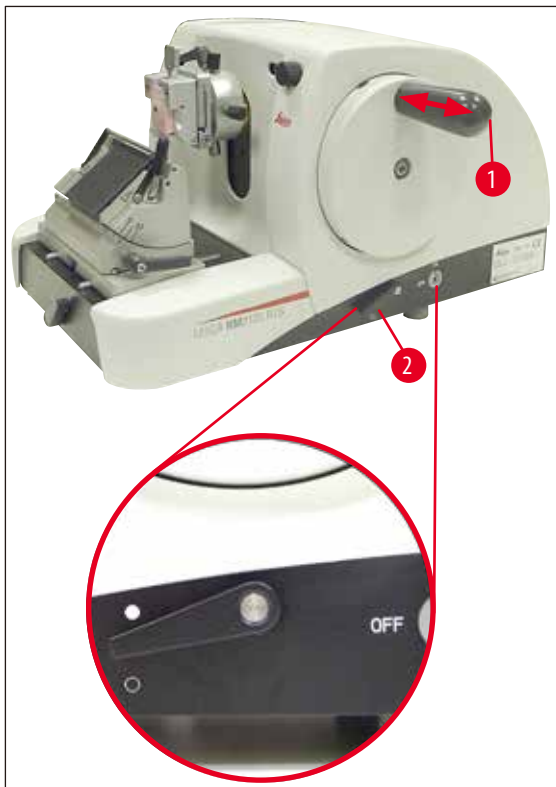
Χύσιμο λαδιού που δεν καθαρίζεται αμέσως.

Σοβαρός τραυματισμός ατόμων, για παράδειγμα, από ολίσθηση και επαφή με επικίνδυνα μέρη όπως το μαχαίρι/η λεπίδα του οργάνου.

- Φροντίζετε πάντα να μη χύνεται λάδι.
- Εάν έχει χυθεί λάδι, καθαρίστε το αμέσως, σχολαστικά και πλήρως.

2.3 Ενσωματωμένα συστήματα ασφαλείας

Η συσκευή διαθέτει τις εξής διατάξεις ασφαλείας:

Ασφάλιση χειροτροχού

Εικ. 1

2 Ασφάλεια

- (→ Εικ. 1-1) χειροτροχός
- (→ Εικ. 1-2) Μοχλός στη θέση ● = χειροτροχός ασφαλισμένος
- (→ Εικ. 1-2) Μοχλός στη θέση ○ = χειροτροχός απασφαλισμένος

Ο χειροτροχός μπορεί να ασφαλιστεί στη 12η ώρα (→ Εικ. 1-1).

Αν εισάγετε τη λαβή του χειροτροχού (→ Εικ. 1-1) προς τα αριστερά, ο χειροτροχός εμπλέκεται μόλις φθάσει στην θέση 12ης ώρας και επομένως ασφαλίζει μηχανικά.

Έλεγχος λειτουργίας:

- Για να ενεργοποιήσετε την ασφάλιση, πιέστε τη λαβή του χειροτροχού (→ Εικ. 1-1) προς τα αριστερά. Ο χειροτροχός ασφαλίζει στη θέση 12ης ώρας και η περιστροφή του δεν είναι πλέον εφικτή.
- Για να απασφαλίσετε το χειροτροχό, εξάγετε τη λαβή του (→ Εικ. 1-1) προς τα δεξιά.

Φρένου χειροτροχού

Με το μοχλό (→ Εικ. 1-2) στη δεξιά πλευρά της πλάκας βάσης του μικροτόμου μπορεί να ενεργοποιηθεί το φρένο του χειροτροχού σε οποιαδήποτε θέση του χειροτροχού. Αν πιέσετε το μοχλό προς τα πάνω, η μετακίνηση του χειροτροχού δεν είναι πλέον εφικτή. Οι δύο θέσεις του μοχλού επισημαίνονται με αντίστοιχα σημάδια στην πλάκα βάσης του μικροτόμου (→ Εικ. 1).

Προστατευτικό δακτύλων στον υποδοχέα μαχαιριού

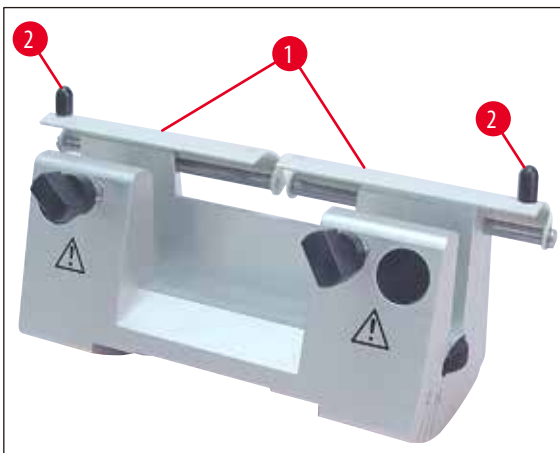
Κάθε υποδοχέας μαχαιριού είναι εξοπλισμένος με μόνιμα εγκατεστημένο προστατευτικό δακτύλων ((→ Εικ. 2-1), (→ Εικ. 3-1)). Με το προστατευτικό αυτό μπορεί να καλυφθεί πλήρως η κόψη σε οποιαδήποτε θέση του μαχαιριού/της λεπίδας.



Προειδοποίηση

Πριν από οποιονδήποτε χειρισμό του μαχαιριού ή του δείγματος, πριν από οποιαδήποτε αλλαγή δείγματος καθώς και στα διαλείμματα, ο χειροτροχός πρέπει να ασφαλίζεται και η κόψη του μαχαιριού να καλύπτεται με το προστατευτικό δακτύλων!

Υποδοχέας μαχαιριού N

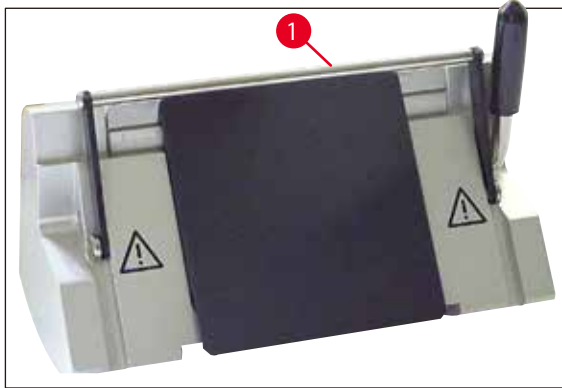


Εικ. 2

Το προστατευτικό δακτύλων (→ [Εικ. 2-1](#)) του υποδοχέα μαχαιριού N μπορεί να μετακινηθεί με τις λαβές (→ [Εικ. 2-2](#)).

Για την κάλυψη της κόψης, μετακινήστε και τις δύο πλευρές του προστατευτικού δακτύλων στο κέντρο.

Υποδοχέας μαχαιριού E



Εικ. 3

Το προστατευτικό στον υποδοχέα μαχαιριού E αποτελείται από έναν πτυσσόμενο αναβολέα (→ [Εικ. 3-1](#)).

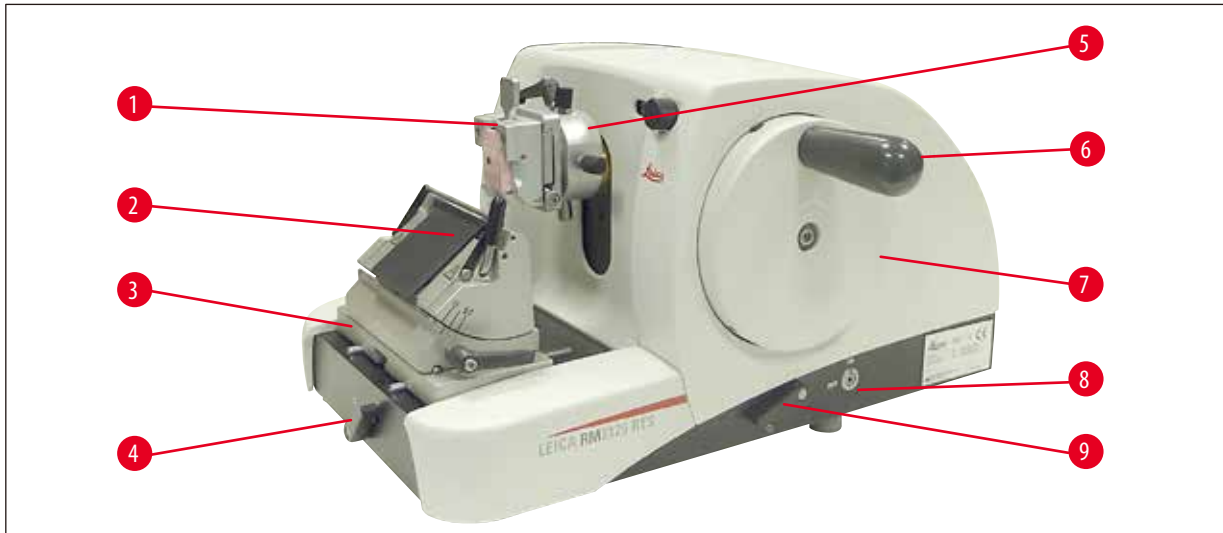
Για την κάλυψη της κόψης του, αναδιπλώστε προς τα πάνω τον αναβολέα του προστατευτικού δακτύλων (→ [Εικ. 3-1](#)) όπως δείχνει η (→ [Εικ. 3](#)).

3 Εξαρτήματα της συσκευής και προδιαγραφές

3. Εξαρτήματα της συσκευής και προδιαγραφές

3.1 Γενική επισκόπηση - Μέρη της συσκευής

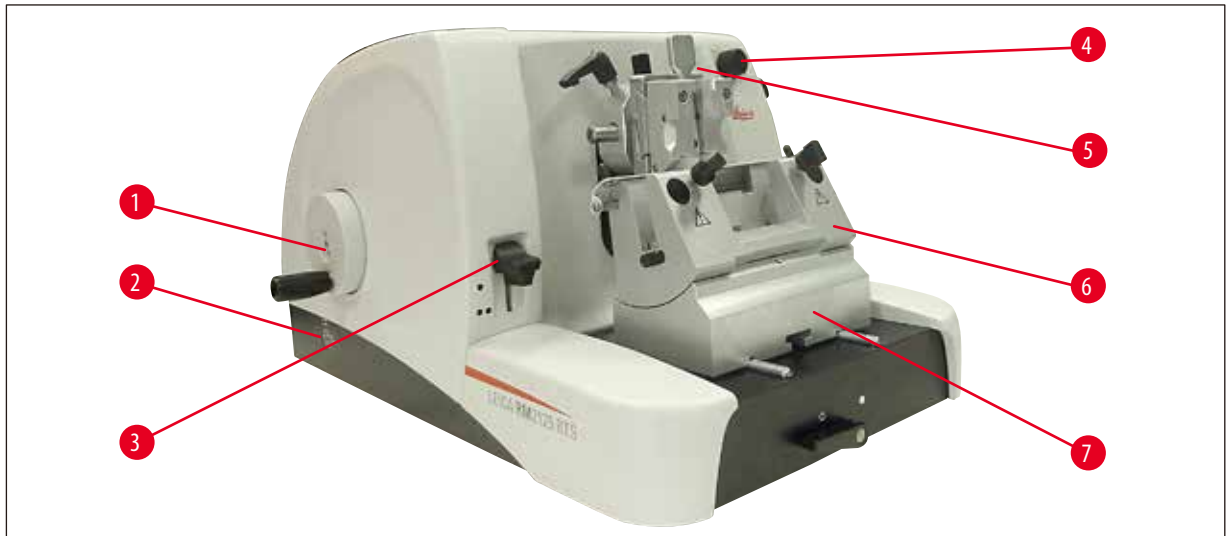
Leica RM2125 RTS (από δεξιά)



Εικ. 4

- (→ Εικ. 4-1) Σφιγκτήρας κασετών γενικής χρήσης
- (→ Εικ. 4-2) Υποδοχέας μαχαιριού E
- (→ Εικ. 4-3) Βάση υποδοχέα μαχαιριού με πλευρική μετατόπιση
- (→ Εικ. 4-4) Μοχλός σύσφιξης για τη βάση υποδοχέα μαχαιριού
- (→ Εικ. 4-5) Διάταξη προσανατολισμού για σφιγκτήρα δείγματος
- (→ Εικ. 4-6) Λαβή χειροτροχού με λειτουργία ασφάλισης
- (→ Εικ. 4-7) Τροχός αδρής προώθησης
- (→ Εικ. 4-8) Ενεργοποίηση/απενεργοποίηση ανάκλησης δείγματος
- (→ Εικ. 4-9) Μοχλός για την ενεργοποίηση της φρένου χειροτροχού

Leica RM2125 RTS (από τα αριστερά)



Εικ. 5

- (→ Εικ. 5-1) Τροχός αδρής προώθησης
- (→ Εικ. 5-2) Επιλογή της κατεύθυνσης διαδρομής του τροχού αδρής προώθησης
- (→ Εικ. 5-3) Μοχλός για την ενεργοποίηση της
- (→ Εικ. 5-4) Περιστροφικό κουμπί για τη ρύθμιση του πάχους τομής
- (→ Εικ. 5-5) Παράθυρο απεικόνισης του πάχους τομής
- (→ Εικ. 5-6) Υποδοχέας μαχαιριού N
- (→ Εικ. 5-7) Βάση υποδοχέα μαχαιριού, σταθερή

3.2 Προδιαγραφές της συσκευής

Η συσκευή Leica RM2125 RTS είναι ένας περιστροφικός μικροτόμος χειροκίνητης λειτουργίας.

- Ο μηχανισμός προώθησης και ο μηχανισμός κατακόρυφης διαδρομής είναι εξοπλισμένοι με εγκάρσιους κυλινδρικούς οδηγούς που δεν χρειάζονται ρύθμιση του τζόγου ούτε συντήρηση. Όπως και το σύστημα αδρής προώθησης, έτσι και προστατεύονται από τη σκόνη, μέσα σε πλαστικό περίβλημα.
- Ο χειροτροχός ασφαρίζει με μετακίνηση της λαβής του στην επάνω θέση. Επιπλέον, ο χειροτροχός μπορεί να κλειδώνει σε οποιαδήποτε θέση μέσω ενός μοχλού σύσφιξης στην πλάκα βάσης.
- Η κοπή γίνεται χειροκίνητα με περιστροφή ενός εύκολα μετακινήσιμου χειροτροχού, ο οποίος εξισορροπείται επακριβώς με τη βοήθεια ενός αντίβαρου.
- Η αδρή προώθηση ενεργοποιείται από τον τροχό αδρής προώθησης στην αριστερή πλευρά της συσκευής. Η κατεύθυνση διαδρομής του τροχού αδρής προώθησης επιλέγεται από το χειριστή - ανάλογα με τις απαιτήσεις του (δεξιόστροφα, αριστερόστροφα).
- Το πάχος της τομής ρυθμίζεται από ένα περιστροφικό κουμπί και εμφανίζεται με ακρίβεια στο παράθυρο απεικόνισης. Το πάχος τομής μπορεί να ρυθμιστεί σε τιμή από 0,5 έως 60 μm.
- Και οι δύο εκδόσεις της συσκευής διαθέτουν ένα σχισμοειδές κάλυμμα, που δεν επιτρέπει τη διείσδυση απορριμμάτων τομής στο εσωτερικό της συσκευής.
- Η συσκευή διαθέτει μια λειτουργία μηχανικής προσεγγιστικής κοπής (trimming), η οποία ενεργοποιείται από ειδικό μοχλό. Μπορούν να επιλεγούν βήματα των 10 μm και 50 μm.

- Μία άλλη πρόσθετη λειτουργία είναι η ανάκληση δείγματος που προστατεύει τόσο το μαχαίρι όσο και το δείγμα. Η λειτουργία ανάκλησης ενεργοποιείται ή απενεργοποιείται από το χειριστή. Κατά την ανάκληση, και ενώ εκτελείται η κίνηση επιστροφής μετά τη διαδρομή κοπής, το δείγμα τραβιέται κατά 20 μm από το μαχαίρι, στην άνω αρχική θέση. Πριν από τη επιλογή του νέου πάχους τομής, το δείγμα προωθείται κατά την τιμή ανάκλησης.

3.3 Τεχνικά χαρακτηριστικά

Απαιτήσεις θέσης εγκατάστασης

Εύρος θερμοκρασίας λειτουργίας:	18 °C - 30 °C
Θερμοκρασιακό εύρος κατά τη φύλαξη:	5 °C - 50 °C
Σχετ. ατμοσφαιρική υγρασία:	μεγ.80 % χωρίς συμπύκνωση
Ατμοσφαιρική υγρασία φύλαξης:	ελάχ. σχ. υγρ.10 %, μέγ. σχ. υγρ.85 %

Γενικές πληροφορίες για τη συσκευή

Εύρος πάχους τομής:	0.5 - 60 μm
Εύρος πάχους τομής:	0 - 2 μm με βήματα του 0.5 μm 2 - 10 μm με βήματα του 1 μm 10 - 20 μm με βήματα των 2 μm 20 - 60 μm με βήματα των 5 μm
Πρώθηση δείγματος:	25 mm
Κάθετη πρώθηση:	59 mm
Μεγ. περιοχή τομής χωρίς ανάκληση:	58 mm
Μεγ. περιοχή τομής με ανάκληση:	52 mm
Ανάκληση δείγματος:	περίπου.20 μm, απενεργοποιήσιμη
Μεγ. διαστάσεις δείγματος (ΠxΥxB):	50 x 50 x 40 mm

Διαστάσεις και βάρη

Πλάτος	438 mm
Βάθος	472 mm
Ύψος	265 mm
Ύψος εργασίας (κόψη μαχαιριού)	105 mm
Βάρος (χωρίς παρελκόμενα):	29 kg

Προαιρετικός εξοπλισμός και προαιρετικά εξαρτήματα

Προσανατολισμός δείγματος (προαιρετικός εξοπλισμός)

Οριζόντια: $\pm 8^\circ$ Κάθετα: $\pm 8^\circ$ Εύρος περιστροφής: $\pm 90^\circ$ Βαθμίδες trimming: 10 μm , 50 μm

Δυνατότητα μετατόπισης της βάσης υποδοχέα μαχαιριού

με πλευρική μετατόπιση

Μετακίνηση στη διεύθυνση βορράς-νότος: $\pm 24 \text{ mm}$ Μετατόπιση στη διεύθυνση ανατολή-δύση: $\pm 20 \text{ mm}$

χωρίς πλευρική μετατόπιση

Μετακίνηση στη διεύθυνση βορράς-νότος: $\pm 25 \text{ mm}$

4. Θέση σε λειτουργία

4.1 Απαιτήσεις θέσης εγκατάστασης

- Η συσκευή χρειάζεται μια επιφάνεια διαστάσεων 438 x 472 mm περίπου.
- Σταθερή θερμοκρασία χώρου μεταξύ +18 °C και +30 °C
- Μεγ. σχετική ατμοσφαιρική υγρασία 80 % - χωρίς συμπύκνωση
- Περιβαλλοντική πίεση από 740 hPa έως 1100 hPa
- Υψόμετρο: έως μέγ.2000 m NN
- Η συσκευή έχει σχεδιαστεί για χρήση αποκλειστικά σε εσωτερικούς χώρους.
- Ο χειροτροχός πρέπει να είναι ελεύθερος και εύκολα προσβάσιμος.
- Για την απρόσκοπτη λειτουργία θα πρέπει να διασφαλίσετε πως δεν υπάρχουν συσκευές που προκαλούν δονήσεις στο άμεσο περιβάλλον της συσκευής.
- Η επιφάνεια τοποθέτησης θα πρέπει να χαρακτηρίζεται από επαρκή φέρουσα ικανότητα και ακαμψία ως προς το βάρος της συσκευής.
- Αποφύγετε δονήσεις, έκθεση σε άμεση ηλιακή ακτινοβολία και έντονες διακυμάνσεις της θερμοκρασίας.
- Οι χημικές ουσίες που θα χρησιμοποιηθούν είναι ιδιαίτερα εύφλεκτες αλλά και επιβλαβείς για την υγεία. - Ο χώρος εγκατάστασης πρέπει επομένως να αερίζεται καλά και δεν επιτρέπεται να υπάρχουν σε αυτόν πηγές ανάφλεξης.

4.2 Παραδοτέο σύνολο

Παραμετροποίηση Leica RM2125RTS: 1492125RTS1

Ποσότητα	Περιγραφή εξαρτήματος	Αρ. παραγγελίας
1	Βασική συσκευή Leica RM2125 RTS	14 0457 46960
1	Βάση υποδοχέα μαχαιριού με πλευρική μετατόπιση	14 0502 37992
1	Υποδοχέας μαχαιριού E για λεπίδες χαμηλού προφίλ	14 0502 37995
1	Σφιγκτήρας κασετών γενικής χρήσης	14 0502 37999
1	Πλάκα πίεσης υποδοχέα μαχαιριού για λεπίδες υψηλού προφίλ	14 0502 29553

Παραμετροποίηση Leica RM2125RTS: 1492125RTS2

Ποσότητα	Περιγραφή εξαρτήματος	Αρ. παραγγελίας
1	Βασική συσκευή Leica RM2125 RTS	14 0457 46960
1	Βάση υποδοχέα μαχαιριού με πλευρική μετατόπιση	14 0502 37992
1	Υποδοχέας μαχαιριού E για λεπίδες χαμηλού προφίλ	14 0502 37995
1	Τυπικός σφιγκτήρας	14 0502 37998
1	Πλάκα πίεσης υποδοχέα μαχαιριού για λεπίδες υψηλού προφίλ	14 0502 29553

Leica RM2125 RTS Βασική συσκευή τα εκάστοτε προαιρετικά εξαρτήματα.

Ποσότητα	Περιγραφή εξαρτήματος	Αρ. παραγγελίας
1	Leica RM2125 RTS Βασική συσκευή	14 0457 46960
Στη βασική μονάδα περιλαμβάνονται τα εκάστοτε προαιρετικά εξαρτήματα:		
1	υποδοχέας συγκράτησης δείγματος, προσανατολιζόμενος	14 0457 46961
με σύστημα ταχείας αλλαγής σφιγκτήρων δείγματος (προσαρτημένο στη συσκευή)		
1	κιτ συντήρησης αποτελούμενο από:	
1	κλειδί Ένα με λαβή, μεγέθους 3	14 0194 58333
1	κλειδί Ένα με λαβή, μεγέθους 4	14 0194 04782
1	κλειδί Ένα, μεγέθους 8.	14 0222 04143
1	φιάλη λαδιού για κινητά μέρη, τύπος CONSTANT OY 46 K, 50 ml	14 0336 06086
1	κάλυμμα προστασίας από τη σκόνη	14 0212 53157
1	Leica RM2125 RTS Αγγλικά Οδηγίες χρήσης (Έντυπες οδηγίες χρήσης στα Αγγλικά με πρόσθετες γλώσσες σε συσκευή αποθήκευσης δεδομένων)	14 0457 80001

Είναι δυνατό να διαμορφώσετε μια βασική συσκευή με τα εξαρτήματα που παρατίθενται παρακάτω ώστε να ταιριάζει στην εφαρμογή σας. Για να έχετε μια λειτουργική διαμόρφωση, πρέπει να παραγγείλετε τουλάχιστον ένα στοιχείο από τις κατηγορίες που αναφέρονται παρακάτω.

Βασική συσκευή	14045746960	Βασική συσκευή Leica RM2125 RTS χωρίς όλα τα ακόλουθα: τοποθέτηση σφιγκτήρα και υποδοχέα μαχαιριού
Leica RM2125 RTS		
Παραγγείλετε τουλάχιστον μία σφιγκτήρας		
Σφιγκτήρες	14050237998	Τυπικός σφιγκτήρας
	14050237999	Σφιγκτήρας κασετών γενικής χρήσης
	14050238002	Συγκρατητής στρογγυλού δείγματος, με 3 δακτύλιους σύσφιξης, αργυρού χρώματος
Παραγγείλετε τουλάχιστον μία βάση υποδοχέα μαχαιριού και έναν υποδοχέα μαχαιριού		
Βάσεις υποδοχέα μαχαιριού	14050237962	Βάση υποδοχέα μαχαιριού, σταθερή, αργυρού χρώματος
	14050237992	Βάση υποδοχέα μαχαιριού, με πλευρική μετατόπιση, αργυρού χρώματος
Υποδοχείς μαχαιριών	14050237993	Υποδοχέας μαχαιριού N, αργυρού χρώματος
	14050237994	Υποδοχέας μαχαιριού NZ, αργυρού χρώματος
	14050237995	Υποδοχέας μαχαιριού E, για λεπίδες μικροτόμου χαμηλού προφίλ, αργυρού χρώματος
	14050237996	Υποδοχέας μαχαιριού E, για λεπίδες μικροτόμου υψηλού προφίλ, αργυρού χρώματος
	14050237997	Υποδοχέας μαχαιριού E-TC για λεπίδες μίας χρήσης σκληρομετάλλου, αργυρού χρώματος

Μπορείτε να βρείτε πρόσθετα προαιρετικά εξαρτήματα και μαχαιρία/λεπίδες στο Κεφάλαιο 7

(→ σελ. 55 – 7. Προαιρετικά εξαρτήματα).

Τα ανωτέρω παρελκόμενα, όπως και κάθε παρελκόμενο που έχετε παραγγείλει χωριστά, βρίσκονται στο άνω μέρος του χαρτοκιβωτίου (→ Εικ. 6).



Υπόδειξη

Συγκρίνετε τα μέρη που παραλάβατε με τη λίστα συσκευασίας και την παραγγελία σας.

Σε περίπτωση που διαπιστώσετε αποκλίσεις, απευθυνθείτε αμέσως στην αρμόδια εταιρεία πωλήσεων της Leica.

4.3 Αποσυσκευασία και τοποθέτηση



Υπόδειξη

Η συσκευασία διαθέτει έναν δείκτη κρούσης ShockDot, ο οποίος υποδεικνύει την ακατάλληλη μεταφορά. Κατά την παράδοση της συσκευής, ελέγξτε πρώτα αυτόν τον δείκτη. Εάν είναι ενεργοποιημένος, ο χειρισμός της συσκευασίας δεν έγινε με τον προβλεπόμενο τρόπο. Σε αυτή την περίπτωση, σημειώστε ανάλογα τα έγγραφα αποστολής και ελέγξτε την αποστολή για τυχόν ζημιές.



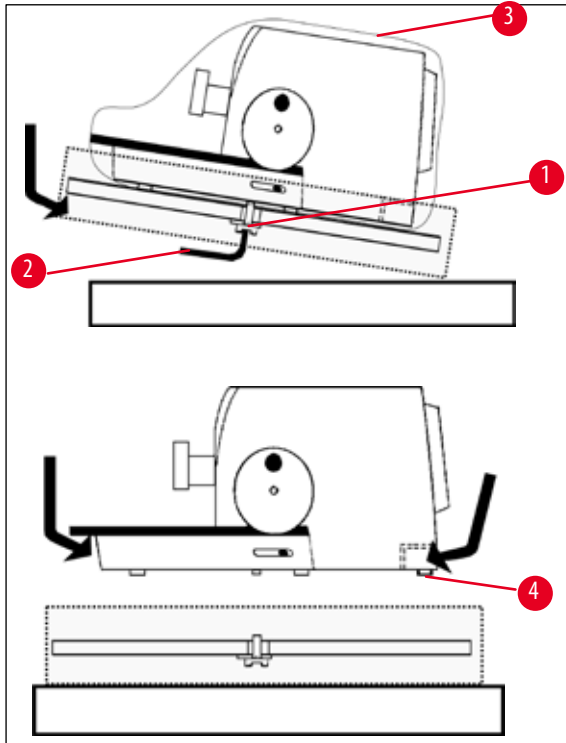
Εικ. 6

- Αφαιρέστε τον ιμάντα συσκευασίας και την αυτοκόλλητη ταινία (→ Εικ. 6-1).
- Αφαιρέστε το κάλυμμα από χαρτόνι (→ Εικ. 6-2)
- Αφαιρέστε την εργαλειοθήκη από χαρτόνι (→ Εικ. 6-3)
- Πάρτε το κλειδί Ένα No.8 από την εργαλειοθήκη και αφήστε την στην άκρη για χρήση αργότερα.
- Αφαιρέστε το χαρτόνι στερέωσης (→ Εικ. 6-4).
- Αφαιρέστε το εξωτερικό τοίχωμα από χαρτόνι (→ Εικ. 6-5).
- Χρησιμοποιήστε και τους δύο ιμάντες μεταφοράς (→ Εικ. 6-6) στην μπροστινή και την πίσω πλευρά και αφαιρέστε την συσκευή από την ξύλινη παλέτα από το κουτί.



Προειδοποίηση

Μην πιάνετε τη συσκευή από τη λαβή του χειροτροχού, τον τροχό αδρής προώθησης ή από το περιστροφικό κουμπί ρύθμισης του πάχους τομής για να την μεταφέρετε!



Εικ. 7

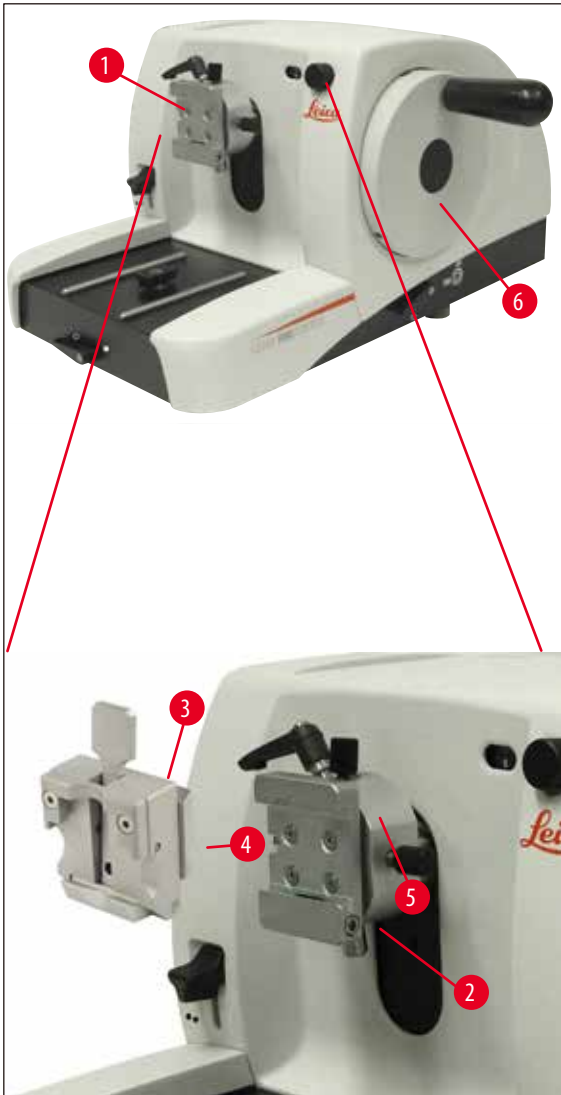
- Τοποθετείστε την ξύλινη παλέτα με την συσκευή σε ένα σταθερό τραπέζι.
- Ανυψώστε ελάχιστα την ξύλινη παλέτα μπροστά από κάτω.
- Χαλαρώστε την βίδα ασφαλείας (→ Εικ. 7-1) με τον παράκυκλο κάτω από την ξύλινη παλέτα χρησιμοποιώντας το παρεχόμενο κλειδί Ένα No. 8 (→ Εικ. 7-2).
- Ανοίξτε και αφαιρέστε το προστατευτικό χιτώνιο (→ Εικ. 7-3).
- Για να ανυψώσετε τη συσκευή, πιάστε την μπροστινή και την πίσω πλευρά της βάσης και σηκώστε το από την ξύλινη παλέτα.
- Τοποθετείστε την συσκευή πάνω σε ένα σταθερό τραπέζι εργαστηρίου.
Τα δύο συρόμενα στοιχεία (→ Εικ. 7-4) που βρίσκονται στην πίσω πλευρά της βάσης διευκολύνουν την μετακίνηση της συσκευής επάνω στο τραπέζι.
- Για να μετακινήσετε την συσκευή, κρατήστε την από την μπροστινή πλευρά της βάσης, σηκώστε την ήρεμα και σύρετε την επάνω στα συρόμενα στοιχεία.



Υπόδειξη

Το χαρτόνι μεταφοράς και τα περιεχόμενα στοιχεία αντιστήριξης θα πρέπει να κρατούνται σε περίπτωση που κριθεί απαραίτητη η επιστροφή της συσκευής. Για να επιστρέψετε την συσκευή, ακολουθήστε τις παρακάτω οδηγίες αντίστροφα.

4.4 Τοποθέτηση του σφιγκτήρα δείγματος



Εικ. 8

Διατίθενται δύο παραλλαγές του υποδοχέα συγκράτησης δείγματος, με ή χωρίς προσανατολισμό δείγματος.

Η αντικατάσταση του προσανατολισμού δείγματος επιτρέπεται **ΜΟΝΟ** από το τμήμα σέρβις (→ σελ. 65 – 9. Εγγύηση και σέρβις).

Ο προσανατολισμός δείγματος επιτρέπει εύκολη διόρθωση της θέσης της επιφάνειας δείγματος με τοποθετημένο δείγμα.

Στον υποδοχέα συγκράτησης δείγματος (→ Εικ. 8-1) μπορούν να εισαχθούν όλοι οι σφιγκτήρες δείγματος που διατίθενται ως παρελκόμενα (→ σελ. 34 – 5.9 Παρελκόμενα).

**Υπόδειξη**

Η βασική συσκευή έχει εξοπλιστεί εργοστασιακά με διάταξη προσανατολισμού για σφιγκτήρα δείγματος και σύστημα ταχείας σύσφιξης.

Ενεργήστε ως εξής:

1. Μετακινήστε τον υποδοχέα συγκράτησης δείγματος (→ Εικ. 8-1) στην επάνω οριζική θέση περιστρέφοντας το χειροτροχό (→ Εικ. 8-6) και ενεργοποιήστε την ασφάλιση του χειροτροχού.
2. Για να λύσετε τη σύσφιξη, γυρίστε τη βίδα εξάγωνης κεφαλής (→ Εικ. 8-2) αριστερόστροφα.
3. Σπρώξτε από αριστερά και μέχρι τέλους τον οδηγό (→ Εικ. 8-4) του σφιγκτήρα δείγματος (→ Εικ. 8-3) μέσα στην υποδοχή χελιδονοουράς (→ Εικ. 8-5).
4. Για τη σύσφιξη του σφιγκτήρα δείγματος (→ Εικ. 8-3), περιστρέψτε δεξιόστροφα και μέχρι τέλους τη βίδα εξάγωνης κεφαλής (→ Εικ. 8-2).

4.5 Απευθείας συναρμολόγηση του σφιγκτήρα δείγματος στον υποδοχέα συγκράτησης δείγματος

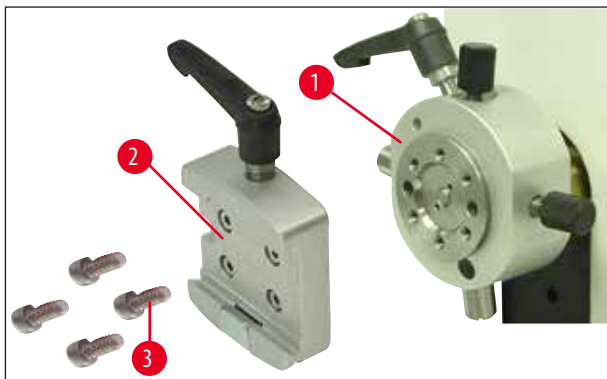


Υπόδειξη

Οι σφιγκτήρες δείγματος (τυπικός σφιγκτήρας κασετών ή σφιγκτήρας κασετών γενικής χρήσης) μπορούν επίσης να στερεωθούν απευθείας στον υποδοχέα συγκράτησης δείγματος.

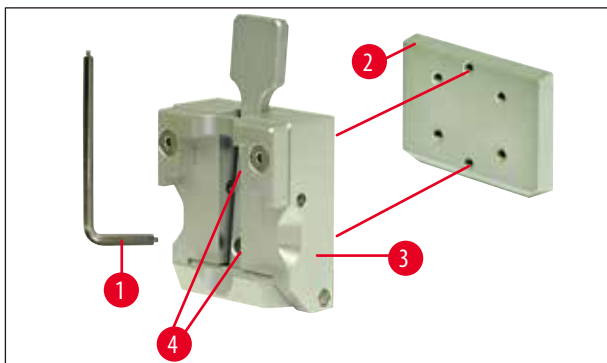
Ενεργήστε ως εξής:

1. Μετακινήστε τον υποδοχέα συγκράτησης δείγματος (→ Εικ. 9-1) στην επάνω οριζική θέση περιστρέφοντας το χειροτροχό και ενεργοποιήστε την ασφάλιση του χειροτροχού.



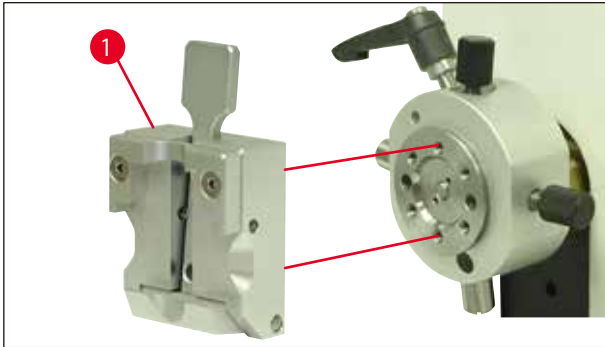
Εικ. 9

2. Στη συνέχεια, αφαιρέστε την υποδοχή σχήματος χελιδονοουράς (→ Εικ. 9-2) από τον υποδοχέα συγκράτησης δείγματος (→ Εικ. 9). Για το σκοπό αυτό, ξεβιδώστε και αφαιρέστε τις τέσσερις βίδες (→ Εικ. 9-3) χρησιμοποιώντας ένα κλειδί Ένα μεγέθους 3 με λαβή (→ Εικ. 10-1).



Εικ. 10

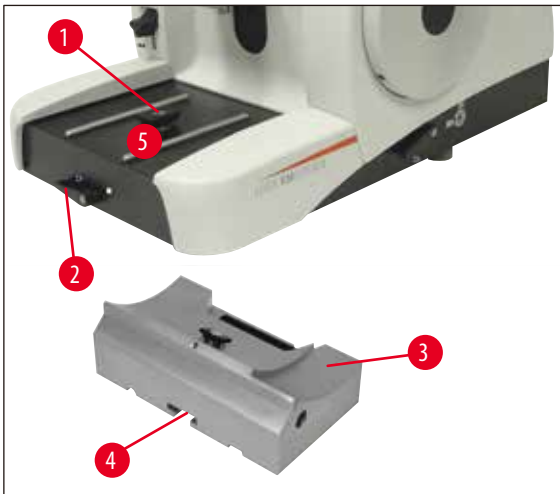
3. Για να αφαιρέσετε τον οδηγό σχήματος χελινοδοουράς (→ Εικ. 10-3) από το σφιγκτήρα δείγματος (→ Εικ. 10-2), αφαιρέστε τις δύο βίδες (→ Εικ. 10-4) από τον οδηγό σχήματος χελινοδοουράς (→ Εικ. 10). Χρησιμοποιήστε ξανά το κλειδί Ένα μεγέθους 3 με λαβή.



Εικ. 11

4. Τοποθετήστε το σφιγκτήρα δείγματος (→ Εικ. 10-4), όπως δείχνει η εικόνα (→ Εικ. 11), στον υποδοχέα συγκράτησης δείγματος και στερεώστε τον με τις δύο βίδες (→ Εικ. 11-1).

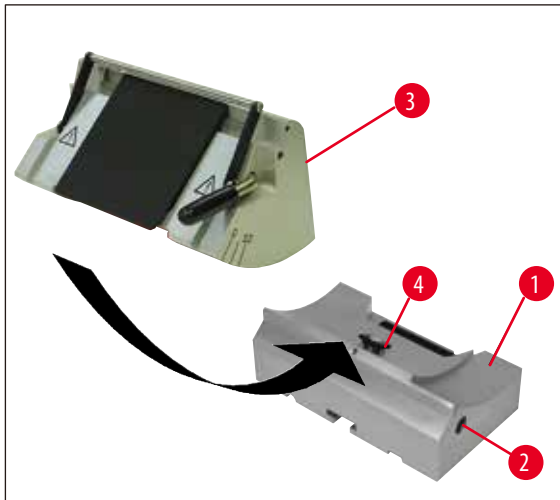
4.6 Τοποθέτηση της σταθερής βάσης υποδοχέα μαχαιριού



Εικ. 12

- Απασφαλίστε το μοχλό σύσφιξης (→ Εικ. 12-2) περιστρέφοντάς τον αριστερόστροφα.
(Θέση ○ = απασφαλισμένος)
- Εισαγάγετε τη βάση υποδοχέα μαχαιριού γενικής χρήσης (→ Εικ. 12-3) με την εγκοπή (→ Εικ. 12-4) στο κάτω μέρος της, στο τεμάχιο σχήματος T (→ Εικ. 12-1) της πλάκας βάσης του μικροτόμου (→ Εικ. 12-5).
- Περιστρέψτε το μοχλό σύσφιξης (→ Εικ. 12-2) δεξιόστροφα για σύσφιξη της βάσης υποδοχέα μαχαιριού.
(Θέση ● = ασφαλισμένη)

4.7 Τοποθέτηση του σταθερού υποδοχέα μαχαιριού



Εικ. 13

- Απασφαλίστε περιστρέφοντας αριστερόστροφα τη βίδα εξαγωγής κεφαλής (→ Εικ. 13-2).
- Τοποθετήστε τον υποδοχέα μαχαιριού (→ Εικ. 13-3) με την εγκοπή πάνω στο τεμάχιο σχήματος T (→ Εικ. 13-4) της βάσης υποδοχέα μαχαιριού (→ Εικ. 13-1).
- Ασφαλίστε περιστρέφοντας δεξιόστροφα τη βίδα εξαγωγής κεφαλής (→ Εικ. 13-2).

5. Χειρισμός

5.1 Σύσφιξη του δείγματος



Προειδοποίηση

Συσφίγγετε πάντοτε πρώτα το δείγμα και **META** το μαχαίρι ή τη λεπίδα.

Πριν από οποιονδήποτε χειρισμό του μαχαιριού/της λεπίδας και του δείγματος, πριν από οποιαδήποτε αλλαγή δείγματος καθώς και στα διαλείμματα, ο χειροτροχός πρέπει να ασφαρίζεται και η κόψη του μαχαιριού να καλύπτεται με το προστατευτικό δακτύλων!

1. Μετακινήστε το σφιγκτήρα δείγματος στην ανώτατη θέση περιστρέφοντας το χειροτροχό.
2. Μετακινήστε τη λαβή του χειροτροχού για να "κουμπώσει", ώστε να ασφαλίσετε το χειροτροχό.
3. Τοποθετήστε ένα δείγμα στο σφιγκτήρα δείγματος.



Υπόδειξη

Η τοποθέτηση του δείγματος σε διάφορους σφιγκτήρες δείγματος και συγκρατητές δείγματος περιγράφεται αναλυτικά στο (→ σελ. 34 – 5.9 Παρελκόμενα).

5.2 Σύσφιξη του μαχαιριού/της λεπίδας μιας χρήσης



Προειδοποίηση

Προσοχή κατά το χειρισμό με τα μαχαίρια του μικροτόμου και τις λεπίδες μιας χρήσης. Η κόψη είναι εξαιρετικά αιχμηρή και μπορεί να προκαλέσει σοβαρούς τραυματισμούς!

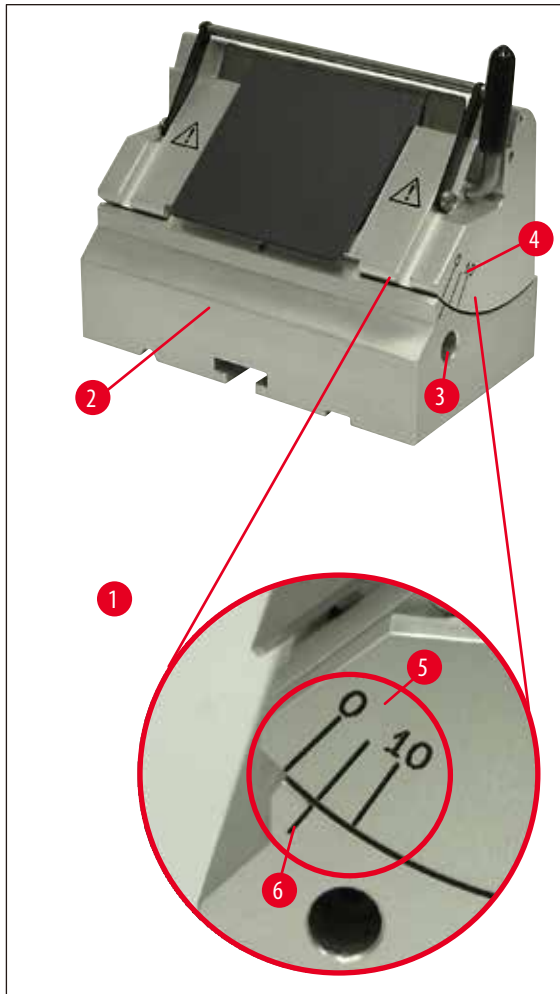
- Τοποθετήστε και σφίξτε προσεκτικά το μαχαίρι ή τη λεπίδα μιας χρήσης στον υποδοχέα μαχαιριού.



Υπόδειξη

Η τοποθέτηση της λεπίδας ή του μαχαιριού στους εκάστοτε υποδοχείς μαχαιριού περιγράφεται αναλυτικά στο (→ σελ. 42 – 5.9.8 Υποδοχέας μαχαιριού E/E-TC), (→ σελ. 43 – 5.9.9 Υποδοχέας μαχαιριού E), (→ σελ. 48 – 5.9.10 Επισκόπηση - Παρελκόμενα).

5.3 Ρύθμιση της γωνίας ελευθερίας



Εικ. 14

(→ Εικ. 14-1) Λεπτομέρεια: Διαβάθμιση της κλίμακας για τη ρύθμιση της γωνίας ελευθερίας

- Οι γραμμοδείκτες (0°, 5° και 10°) για τη ρύθμιση της γωνίας ελευθερίας (→ Εικ. 14-5) βρίσκονται στη δεξιά πλευρά του υποδοχέα μαχαιριού (→ Εικ. 14-4).
- Στη δεξιά πλευρά της βάσης υποδοχέα μαχαιριού (→ Εικ. 14-2) υπάρχει ακόμα ένας γραμμοδείκτης (→ Εικ. 14-6) που χρησιμοποιείται ως σημείο αναφοράς για τη ρύθμιση της γωνίας ελευθερίας.
- Εάν χρησιμοποιείτε τη (σταθερή) βάση υποδοχέα μαχαιριού, λύστε τη σύσφιξη περιστρέφοντας αριστερόστροφα τη βίδα εξάγωνης κεφαλής με το κλειδί Ένα μεγέθους 4 με λαβή (→ Εικ. 14-3).
- Εάν χρησιμοποιείτε τη βάση υποδοχέα μαχαιριού (με πλευρική μετατόπιση), περιστρέψτε αριστερόστροφα το μοχλό στη δεξιά πλευρά της βάσης υποδοχέα μαχαιριού.
- Μετακινήστε τον υποδοχέα μαχαιριού με βάση τους γραμμοδείκτες, έως ότου ο γραμμοδείκτης για την επιθυμητή ρύθμιση συμπέσει με το γραμμοδείκτη της βάσης υποδοχέα μαχαιριού.

Παράδειγμα:

Η μεγεθυμένη εικόνα δείχνει γωνία ελευθερίας 5°.

5 Χειρισμός



Υπόδειξη

Η συνιστώμενη ρύθμιση γωνίας ελευθερίας για τον υποδοχέα μαχαιριού E κυμαίνεται από 1° – 3°.

- Συγκρατήστε τον υποδοχέα μαχαιριού σε αυτήν τη θέση και γυρίστε δεξιόστροφα το μοχλό (→ Εικ. 14-3) ή τη βίδα εξαγωγής κεφαλής (ανάλογα με τη χρησιμοποιούμενη βάση υποδοχέα μαχαιριού) για τη σύσφιξη.

5.4 Ανάκληση δείγματος (προσανατολισμός δείγματος)



Εικ. 15

Για την αποφυγή της άμεσης επαφής του δείγματος με το μαχαίρι ή τη λεπίδα μετά την κοπή, κατά την κίνηση επιστροφής στην επάνω οριζική θέση, το δείγμα αποσύρεται κατά 40 μm, εάν έχει ενεργοποιηθεί η ανάκληση δείγματος.



Υπόδειξη

Ο χειριστής μπορεί να **ενεργοποιήσει** ή να **απενεργοποιήσει** την ανάκληση δείγματος.

Για να το κάνετε, γυρίστε τη βίδα που απεικονίζεται στην μεγεθυμένη εικόνα (→ Εικ. 15-1) με κλειδί Ένα με λαβή, μεγέθους 4 (περιλαμβάνεται στο παραδοτέο σύνολο) έτσι ώστε η κόκκινη κουκκίδα να βρεθεί στη θέση "OFF" = απενεργοποιημένη ανάκληση. Εάν η κόκκινη κουκκίδα βρεθεί στη θέση "ON", η ανάκληση έχει ενεργοποιηθεί.

Σημαντική υπόδειξη για την ενεργοποιημένη ανάκληση:



Προειδοποίηση

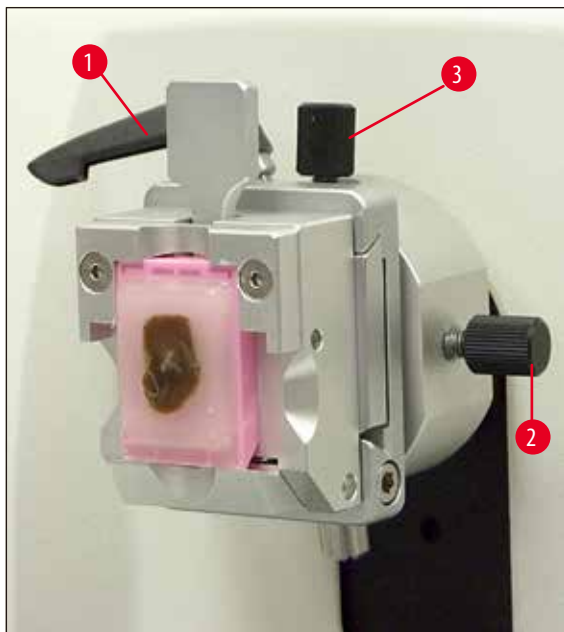
Ο προσανατολισμός ή η προσέγγιση του δείγματος **ΔΕΝ** επιτρέπεται να λάβουν χώρα κατά τη φάση ανάκλησης (εάν είναι εμφανής η μαύρη κουκκίδα στο χειροτροχό - βλ. μεγεθυμένη (→ Εικ. 15) -, η συσκευή βρίσκεται στη φάση κοπής)! Πριν από το επόμενο βήμα, το δείγμα που έχει προηγουμένως ανακληθεί, μετακινείται σύμφωνα με την τιμή ανάκλησης **ΣΥΝ** το καθορισμένο πάχος τομής.

Στην περίπτωση αυτή υπάρχει κίνδυνος ζημιάς για το δείγμα και το μαχαίρι από τομή υπερβολικού πάχους!

Το ίδιο ισχύει και για τον τρόπο λειτουργίας παλινδρόμησης "Rocking Mode", κατά τον οποίο το δείγμα περικόπτεται με παλινδρομική κίνηση (και όχι πλήρη περιστροφή του χειροτροχού).

Εκτελείτε τον τρόπο λειτουργίας "Rocking Mode" **ΜΟΝΟ** στη φάση κοπής - **ΠΟΤΕ** στη φάση ανάκλησης!

5.5 Προσανατολισμός του δείγματος (μόνο διάταξη προσανατολισμού για σφιγκτήρα δείγματος)



Εικ. 16

Ο προσανατολισμός δείγματος επιτρέπει εύκολη διόρθωση της θέσης της επιφάνειας δείγματος με τοποθετημένο δείγμα.

- Φέρετε το δείγμα στην πίσω οριική θέση, γυρνώντας τον τροχό αδρής προώθησης (→ σελ. 15 – Εικ. 5). (→ σελ. 30 – 5.6 Προσεγγιστική κοπή του δείγματος (trimming)).
- Απασφαλίστε το μοχλό σύσφιξης στο μπροστινό μέρος της πλάκας βάσης του μικροτόμου και ωθήστε τη βάση υποδοχέα μαχαιριού μαζί με τον υποδοχέα μαχαιριού ώσπου να προσεγγίσει, αλλά να μην αγγίζει το δείγμα. Ανατρέξτε σχετικά στην (→ σελ. 24 – Εικ. 12) ή (→ σελ. 41 – Εικ. 30).



Προειδοποίηση

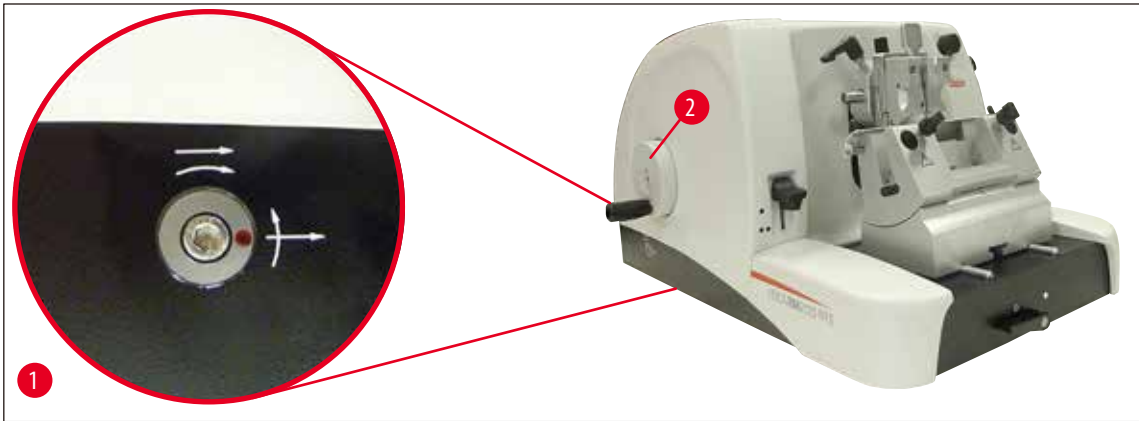
ΑΠΑΓΟΡΕΥΕΤΑΙ ο προσανατολισμός του δείγματος κατά τη φάση ανάκλησης!

Πριν από την επικείμενη κοπή, το δείγμα θα προωθηθεί κατά την τιμή ανάκλησης **ΣΥΝ** το ρυθμισμένο πάχος τομής.

Στην περίπτωση αυτή υπάρχει κίνδυνος ζημιάς του δείγματος και του μαχαιριού!

- Φέρτε τον υποδοχέα συγκράτησης δείγματος στην επάνω οριική θέση περιστρέφοντας το χειροτροχό και ενεργοποιήστε την ασφάλιση του χειροτροχού.
- Περιστρέψτε αριστερόστροφα τον έκκεντρο μοχλό (→ Εικ. 16-1) για να απασφαλίσετε τη σύσφιξη.
- Προσανατολίστε το δείγμα με τη βίδα ρύθμισης (→ Εικ. 16-3) στον άξονα βορράς νότος και με τη βίδα ρύθμισης (→ Εικ. 16-2) στον άξονα ανατολή-δύση.
- Για να καθηλώσετε τον προσανατολισμό, περιστρέψτε δεξιόστροφα τον έκκεντρο μοχλό (→ Εικ. 16-1).

5.6 Προσεγγιστική κοπή του δείγματος (trimming)



Εικ. 17

Τροχός αδρής προώθησης (→ Εικ. 17-2)

Η αδρή προώθηση χρησιμοποιείται για τη γρήγορη οριζόντια μετακίνηση του δείγματος προς τα εμπρός - προς το μαχαίρι - και προς τα πίσω - μακριά από το μαχαίρι.

Η συσκευή μπορεί να χρησιμοποιηθεί είτε με δεξιόστροφη είτε με αριστερόστροφη περιστροφή του τροχού αδρής προώθησης (→ Εικ. 17-2).

Για τη σχετική ρύθμιση, περιστρέψτε τη βίδα που απεικονίζεται στη μεγεθυμένη εικόνα (→ Εικ. 17-1) με τη βοήθεια κλειδιού Ένα με λαβή, μεγέθους 4 (περιλαμβάνεται στο παραδοτέο σύνολο), με τρόπο που:

1. η κόκκινη κουκίδα να βρεθεί στη θέση 3ης ώρας. Η αριστερόστροφη περιστροφή του τροχού αδρής προώθησης (βλ. κυρτό βέλος) σημαίνει προώθηση δείγματος.
Η δεξιόστροφη περιστροφή του τροχού αδρής προώθησης σημαίνει επιστροφή του δείγματος (απομάκρυνση από το μαχαίρι).
2. η κόκκινη κουκίδα να βρεθεί στη θέση 12ης ώρας. Η δεξιόστροφη περιστροφή του τροχού αδρής προώθησης (βλ. κυρτό βέλος) σημαίνει προώθηση δείγματος.
Η αριστερόστροφη περιστροφή του τροχού αδρής προώθησης σημαίνει επιστροφή του δείγματος (απομάκρυνση από το μαχαίρι).



Υπόδειξη

Κατά την έλευση στην πίσω ή μπροστινή οριακή θέση, ο τροχός αδρής προώθησης περιστρέφεται με δυσκολία (εάν παρόλα αυτά συνεχίσετε την περιστροφή, παραλείπεται ο περιορισμός ροπής - δεν πρόκειται για δυσλειτουργία!).

Στην μπροστινή οριακή θέση ο μηχανισμός προώθησης παύει να λειτουργεί.

Προσεγγιστική κοπή του δείγματος με την αδρή προώθηση



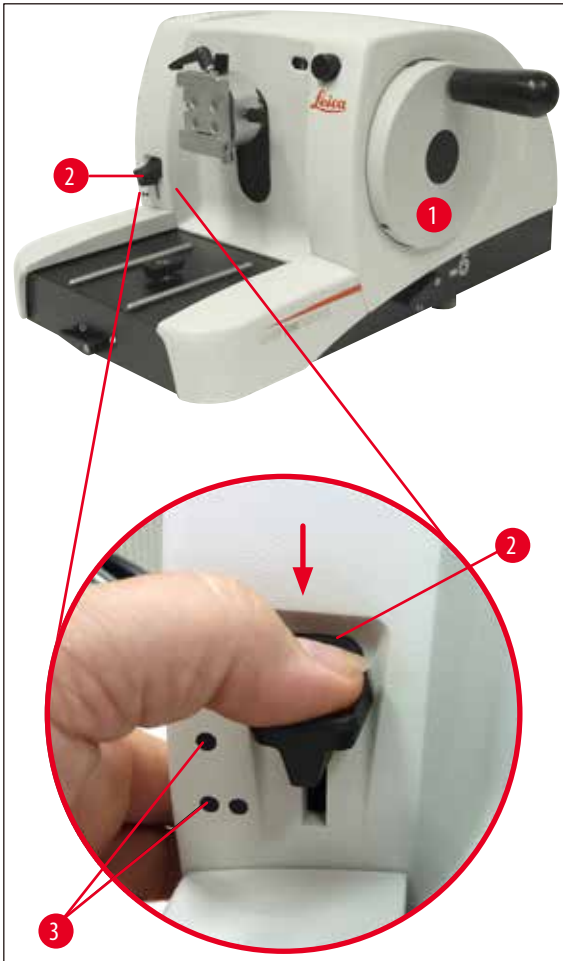
Εικ. 18

- Λύστε την ασφάλιση χειροτροχού. Για να το κάνετε, εξάγετε προς τα δεξιά τη λαβή (→ Εικ. 18-1) του χειροτροχού και λύστε το φρένο με τη βοήθεια του μοχλού (→ Εικ. 18-5).
- Φρένο ασφαλισμένο
- Φρένο απασφαλισμένο
- Πλησιάστε το δείγμα στο μαχαίρι περιστρέφοντας τον τροχό αδρής προώθησης, (→ Εικ. 18-2) και περιστρέψτε ταυτόχρονα το χειροτροχό (→ Εικ. 17-2), για να περικόψετε μέχρι το επιθυμητό ύψος δείγματος.

Προσεγγιστική κοπή του δείγματος με ρύθμιση μεγάλου πάχους τομής

- Επιλέξτε ένα σχετικό, μεγάλο πάχος τομής (π.χ. 50 μm) με τη βοήθεια του κουμπιού ρύθμισης πάχους τομής (→ Εικ. 18-3) στο δεξιό μέρος της πρόσοψης του μικροτόμου.
Η τρέχουσα ρύθμιση εμφανίζεται στο παράθυρο απεικόνισης του πάχους τομής (→ Εικ. 18-4).
- Κόψτε το δείγμα περιστρέφοντας το χειροτροχό (→ Εικ. 18-2) μέχρι την έλευση στο επιθυμητό ύψος δείγματος.

Προσεγγιστική κοπή με τη λειτουργία μηχανικής προσεγγιστικής κοπής



Εικ. 19

Το Leica RM2125 RTS διαθέτει μια μηχανική λειτουργία trimming που ενεργοποιείται με το μοχλό trimming (→ Εικ. 17-2).

Ο μοχλός προσεγγιστικής κοπής μπορεί να ασφαλίσει σε 3 θέσεις:

0 μm , 10 μm , και 50 μm .

Οι κουκκίδες (→ Εικ. 17-3) επισημαίνουν τις δύο βαθμίδες προσεγγιστικής κοπής:

● = 10 μm

●● = 50 μm

- Για να ενεργοποιηθεί η λειτουργία προσεγγιστικής κοπής, πιέστε το μοχλό προς τα κάτω και ασφαλίστε τον στην επιθυμητή θέση.
- Κάθε περιστροφή του χειροτροχού αντιστοιχεί σε προώθηση 10 μm ή 50 μm .
- Αφού αφήσετε το μοχλό, αυτός επιστρέφει στην αρχική θέση (μηδενική θέση). Κατ' αυτόν τον τρόπο απενεργοποιείται η λειτουργία προσεγγιστικής κοπής.



Προειδοποίηση

Το ρυθμισμένο πάχος τομής δεν προστίθεται στην επιλεγμένη τιμή προσεγγιστικής κοπής.

Αν το ρυθμισμένο πάχος τομής είναι μεγαλύτερο από την επιλεγμένη τιμή προσεγγιστικής κοπής, το δείγμα κόβεται κατά το πάχος τομής μόνο.

- Πλησιάστε το δείγμα στο μαχαίρι περιστρέφοντας τον τροχό αδρής προώθησης.
- Επιλέξτε την τιμή προσεγγιστικής κοπής που επιθυμείτε.
- Κόψτε το δείγμα περιστρέφοντας το χειροτροχό (→ Εικ. 17-1) μέχρι την έλευση στο επιθυμητό ύψος δείγματος.
- Αφήστε το μοχλό προσεγγιστικής κοπής (→ Εικ. 17-2).

5.7 Κοπή

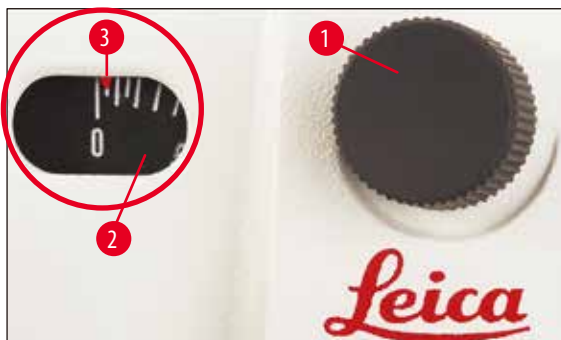


Προειδοποίηση

Περιστρέψτε πάντοτε το χειροτροχό ομοιόμορφα. Η ταχύτητα περιστροφής του χειροτροχού πρέπει να προσαρμόζεται στη σκληρότητα του δείγματος.

Στην περίπτωση σκληρότερων δειγμάτων, περιστρέψτε με μικρότερη ταχύτητα.

Ο χειροτροχός συνεχίζει την περιστροφή του, εάν τον αφήσετε ελεύθερο μετά από ταχεία περιστροφή - κίνδυνος σύνθλιψης και τραυματισμού!



Εικ. 20

- Ρυθμίστε το επιθυμητό πάχος τομής με το κουμπί ρύθμισης πάχους τομής (→ Εικ. 20-1) που βρίσκεται στη μπροστινή δεξιά πλευρά του μικροτόμου ή ελέγξτε τη ρυθμισμένη τιμή στο παράθυρο απεικόνισης (→ Εικ. 20-2). Το επιλεγμένο πάχος τομής αναγράφεται στην κόκκινη ένδειξη (→ Εικ. 20-3) (στην κλίμακα).
- Για να κάνετε την τομή χρησιμοποιήστε άλλο σημείο της λεπίδας από αυτό που χρησιμοποιήσατε για την προσεγγιστική κοπή.
- Για το σκοπό αυτό, μετακινήστε αναλόγως τον υποδοχέα μαχαιριού στη βάση υποδοχέα μαχαιριού με πλευρική μετατόπιση (→ σελ. 40 – 5.9.7 Υποδοχέας μαχαιριού N/NZ) ή, στην περίπτωση χρησιμοποίησης βάσης υποδοχέα μαχαιριού χωρίς πλευρική μετατόπιση, μετακινήστε το μαχαίρι ή τη λεπίδα μιας χρήσης στον υποδοχέα μαχαιριού.
- Για να κόψετε, περιστρέψτε ομοιόμορφα το χειροτροχό (→ Εικ. 17-1) με δεξιόστροφη κατεύθυνση.
- Συλλέξτε τις τομές και προχωρήστε με την παρασκευή τους.

5.8 Αλλαγή δείγματος



Προειδοποίηση

Πριν από οποιονδήποτε χειρισμό του μαχαιριού ή του δείγματος, πριν από οποιαδήποτε αλλαγή δείγματος καθώς και στα διαλείμματα, ο χειροτροχός πρέπει να ασφαρίζεται και η κόψη του μαχαιριού να καλύπτεται με το προστατευτικό δακτύλων!

- Οδηγήστε το δείγμα στην επάνω οριζική θέση περιστρέφοντας το χειροτροχό και ενεργοποιήστε την ασφάλιση χειροτροχού.
- Σκεπάστε την κόψη με το προστατευτικό δακτύλων.
- Βγάλτε το δείγμα από το σφιγκτήρα δείγματος και τοποθετήστε καινούργιο δείγμα.
- Μετακινήστε το σφιγκτήρα δείγματος προς τα πίσω με τον τροχό αδρής προώθησης, μέχρι να μπορεί να κοπεί προσεγγιστικά το καινούργιο δείγμα.

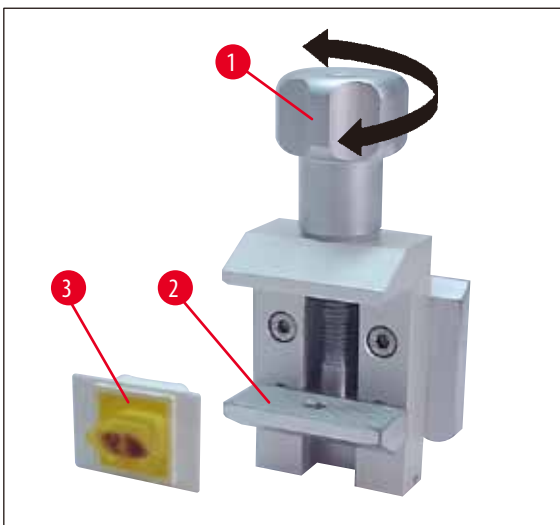
5.9 Παρελκόμενα



Υπόδειξη

Όλοι οι σφιγκτήρες δείγματος που διατίθενται ως παρελκόμενα μπορούν να τοποθετηθούν τόσο στη διάταξη προσανατολισμού για σφιγκτήρα δείγματος όσο και στη διάταξη χωρίς δυνατότητα προσανατολισμού για σφιγκτήρα δείγματος.

5.9.1 Τυπικός σφιγκτήρας δείγματος (προαιρετικός)



Εικ. 21

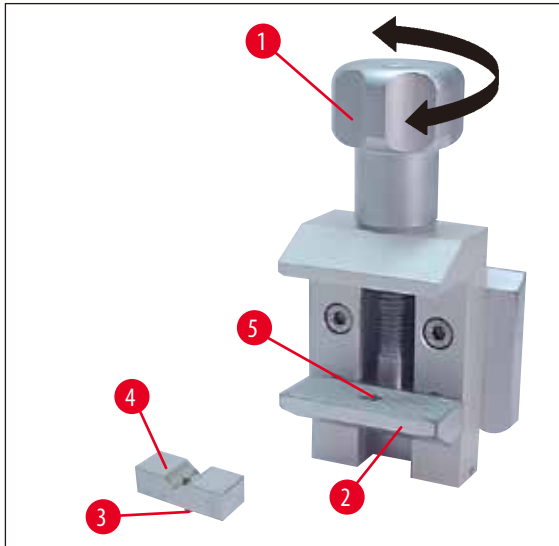
Ο τυπικός σφιγκτήρας δείγματος ενδείκνυται για την τοποθέτηση δειγμάτων 40 x 40 mm.

Προορίζεται για την απευθείας σύσφιξη ορθογωνίων μπλοκ δειγματος. Επιπλέον, χρησιμοποιείται ως υποδοχή για τους σφιγκτήρες μεμβράνης.

- Περιστρέψτε αριστερόστροφα την κονδυλωτή βίδα (→ Εικ. 21-2) για να κατεβάσετε την κάτω κινητή σιαγόνα (→ Εικ. 21-1).
- Τοποθετήστε το δείγμα (→ Εικ. 21-3) στη θέση που επιθυμείτε.
- Περιστρέψτε δεξιόστροφα την κονδυλωτή βίδα (→ Εικ. 21-1) για να ανεβάσετε την κάτω σιαγόνα, έως ότου το δείγμα συσφιχτεί με ασφάλεια.

**Υπόδειξη**

Κατά τη σύσφιξη κασετών, φροντίστε ώστε να μην συσφιχτούν υπερβολικά, διότι μπορεί να παραμορφωθεί το σώμα της κασέτας με αποτέλεσμα τομές διαφορετικού πάχους ή πτώσης και πρόκλησης ζημιάς σε ολόκληρο το δείγμα.

5.9.2 Πρισματικό παρέμβυσμα (προαιρετικό)

Εικ. 22

Το πρισματικό παρέμβυσμα (→ Εικ. 22-4) τοποθετείται στην κάτω κινητή σιαγόνα του τυπικού σφιγκτήρα δείγματος.

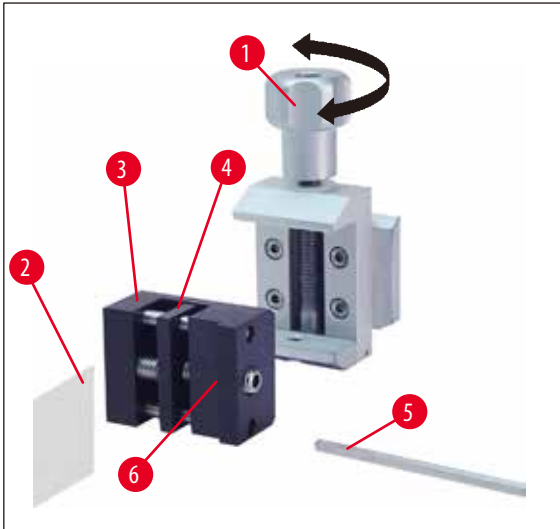
Χρησιμοποιείται για τη σύσφιξη στρογγυλών δειγμάτων.

- Περιστρέψτε αριστερόστροφα την κονδυλωτή βίδα (→ Εικ. 22-2) για να κατεβάσετε την κάτω κινητή σιαγόνα (→ Εικ. 22-1).
- Εισάγετε το αξονάκι (→ Εικ. 22-3) του πρισματικού παρεμβύσματος (→ Εικ. 22-4) στην οπή (→ Εικ. 22-5) της κάτω σιαγόνας (→ Εικ. 22-2).
- Τοποθετήστε το δείγμα στη θέση που επιθυμείτε.
- Περιστρέψτε δεξιόστροφα την κονδυλωτή βίδα (→ Εικ. 22-1) για να ανεβάσετε την κάτω σιαγόνα με το πρισματικό παρέμβυσμα, έως ότου το δείγμα συσφιχτεί με ασφάλεια.

5.9.3 Σφιγκτήρας μεμβράνης τύπου 1 (προαιρετικός)

Ο τύπος 1 του σφιγκτήρα μεμβράνης είναι κατάλληλος για πολύ μικρά, λεπτά μεμβρανοειδή τεμάχια καθώς και για επίπεδα δείγματα με γωνίες. Τοποθετείται στον τυπικό σφιγκτήρα δείγματος.

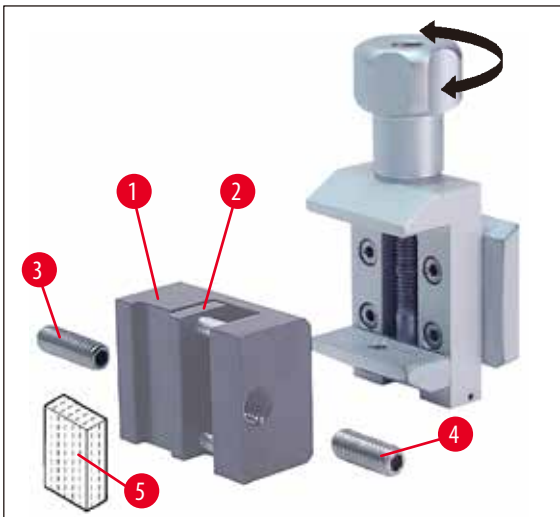
Σύσφιξη μεμβρανών



Εικ. 23

- Μετακινήστε την κινητή σιαγόνα (→ Εικ. 23-4) προς τα δεξιά, περιστρέφοντας το ρυθμιστικό κοχλία με κλειδί Ένα με λαβή μεγέθους 4 (→ Εικ. 23-5).
- Εισάγετε τη μεμβράνη (→ Εικ. 23-2) μεταξύ της κινητής σιαγόνας (→ Εικ. 23-4) και της σταθερής σιαγόνας (→ Εικ. 23-3).
- Για τη σύσφιξη της μεμβράνης, φέρετε την κινητή σιαγόνα (→ Εικ. 23-4) προς τη σταθερή σιαγόνα (→ Εικ. 23-3) χρησιμοποιώντας το κλειδί Ένα.
- Τοποθετήστε το σφιγκτήρα (→ Εικ. 23-6) μεμβράνης στον τυπικό σφιγκτήρα δείγματος, όπως δείχνει η εικόνα.
- Περιστρέψτε δεξιόστροφα την κονδυλωτή βίδα (→ Εικ. 23-1) έως ότου στερεωθεί καλά ο σφιγκτήρας μεμβράνης.

Σύσφιξη επίπεδων δειγμάτων με γωνίες

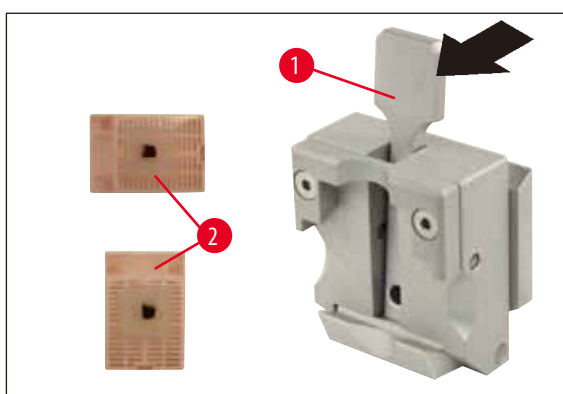


Εικ. 24

Στην περίπτωση δειγμάτων με γωνίες χρησιμοποιείται η εσωκλειόμενη ακέφαλη βίδα (→ Εικ. 24-4) αντί της μακρύτερης ακέφαλης βίδας (→ Εικ. 24-3).

- Ξεβιδώστε το ρυθμιστικό κοχλία μεγάλου μήκους (→ Εικ. 24-3) προς τα αριστερά με κλειδί Ένα με λαβή μεγέθους 4 (→ Εικ. 23-5).
- Βιδώστε την κοντύτερη ακέφαλη βίδα (→ Εικ. 24-4) στο άνοιγμα.
- Τοποθετήστε το δείγμα (→ Εικ. 24-5) μεταξύ κινητής σιαγόνας (→ Εικ. 24-2) και σταθερής σιαγόνας (→ Εικ. 24-1).
- Για τη σύσφιξη του δείγματος, πιέστε την κινητή σιαγόνα (→ Εικ. 24-3) επάνω στη σταθερή σιαγόνα (→ Εικ. 24-2) βιδώνοντας τη βίδα (→ Εικ. 24-4).
- Τοποθετήστε το σφιγκτήρα μεμβράνης στον τυπικό σφιγκτήρα δείγματος, όπως δείχνει η εικόνα.
- Περιστρέψτε δεξιόστροφα την κονδυλωτή βίδα (→ Εικ. 23-1) έως ότου στερεωθεί καλά ο σφιγκτήρας μεμβράνης.

5.9.4 Σφιγκτήρας κασετών γενικής χρήσης (προαιρετικός)



Εικ. 25



Υπόδειξη

Το προσωπικό του εργαστηρίου ΠΡΕΠΕΙ να ελέγξει την άψογη και σταθερή έδραση της κασέτας στο σφιγκτήρα κασετών γενικής χρήσης πριν από την κοπή.

- Τραβήξτε το μοχλό (→ Εικ. 25-1) προς τα εμπρός.
- Τοποθετήστε την κασέτα (→ Εικ. 25-2) οριζοντίως ή κατακόρυφα.
- Ασφαλίστε την κασέτα αφήνοντας το μοχλό.



Προειδοποίηση

Στο σφιγκτήρα κασετών γενικής χρήσης μπορούν να συσφιχτούν τόσο οριζόντια, όσο και κάθετα, κασέτες Leica Biosystems με ελάχιστες διαστάσεις 39,8 x 28 mm και μέγιστες διαστάσεις 40,9 x 28,8 mm.

Εάν χρησιμοποιούνται άλλες κασέτες - ιδιαίτερα εκείνες με λεπτό τοίχωμα - μπορεί να προκληθεί παραμόρφωση της κασέτας ή άλλα προβλήματα σύσφιξης. Εάν ο χρήστης διαπιστώσει πως η κασέτα δεν συσφίγγεται σταθερά, θα πρέπει να χρησιμοποιηθεί εναλλακτικός σφιγκτήρας.

Εάν χρησιμοποιούνται κασέτες με προσκολλημένο καπάκι, θα πρέπει κατά την αφαίρεση του καπακιού να προσέξετε ώστε η ακμή ανοίγματος να μην εμποδίζει τη σταθερή σύσφιξη του δείγματος - ενδεχομένως θα χρειαστεί οριζόντια σύσφιξη του δείγματος.

Πριν από την σύσφιξη της κασέτας στο σφιγκτήρα κασετών γενικής χρήσης θα πρέπει να αφαιρέσετε την περίσσεια παραφίνης στην εξωτερική πλευρά της κασέτας, ώστε να διασφαλιστεί η σταθερή σύσφιξη της κασέτας.

Τα προσκολλημένα υπολείμματα παραφίνης στην εξωτερική πλευρά της κασέτας μπορούν να λερώσουν το σφιγκτήρα κασετών γενικής χρήσης. Το γεγονός αυτό επηρεάζει τη σταθερή σύσφιξη της κασέτας και μπορεί να οδηγήσει σε τομές διαφορετικού πάχους, σε τσακίσεις εντός της τομής και στη χειρότερη περίπτωση σε ζημιά του δείγματος.

Ο χρήστης θα πρέπει να επιβεβαιώσει πριν από την κοπή τη σταθερή σύσφιξη του δείγματος και ενδεχομένως να καθαρίσει το σφιγκτήρα κασετών γενικής χρήσης από την προσκολλημένη παραφίνη, σύμφωνα με τις οδηγίες του (→ σελ. 50 – 6.1 Καθαρισμός της συσκευής).

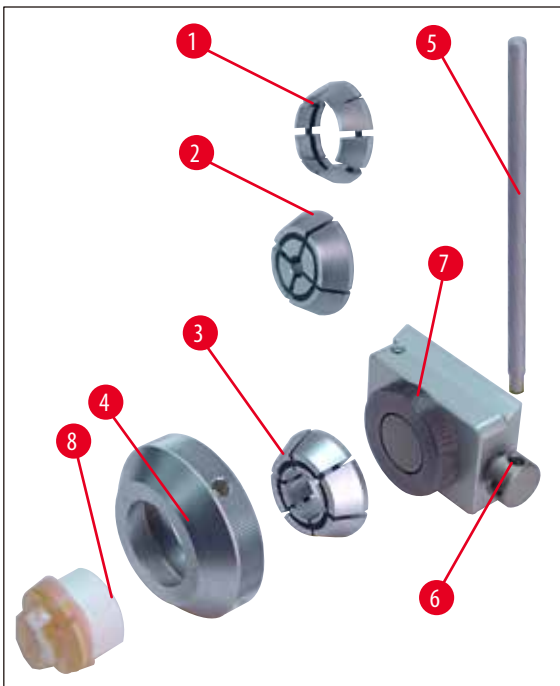
5.9.5 Συγκρατητής στρογγυλού δείγματος (προαιρετικός)



Υπόδειξη

Ο συγκρατητής στρογγυλού δείγματος ενδείκνυται για τη σύσφιξη στρογγυλών δειγμάτων.

Διατίθενται παρεμβύσματα για στρογγυλά δείγματα διαμέτρου 6, 15 και 25 mm.



Εικ. 26

- Για να τοποθετήσετε το αντίστοιχο παρέμβυσμα (→ Εικ. 26-1), (→ Εικ. 26-2), (→ Εικ. 26-3), αφαιρέστε το δακτύλιο σύσφιξης (→ Εικ. 26-4) περιστρέφοντάς τον αριστερόστροφα.
- Τοποθετήστε το κατάλληλο παρέμβυσμα στο δακτύλιο σύσφιξης (→ Εικ. 26-4) και βιδώστε το δακτύλιο σύσφιξης στο σπείρωμα (→ Εικ. 26-7) περιστρέφοντάς τον δεξιόστροφα.
- Εισαγάγετε το δείγμα (→ Εικ. 26-8) και σφίξτε το δακτύλιο σύσφιξης (→ Εικ. 26-4) περιστρέφοντάς τον δεξιόστροφα.
- Για να προσανατολίσετε το συσφιγμένο δείγμα, εισαγάγετε το αξονάκι (→ Εικ. 26-5) στην οπή (→ Εικ. 26-6) και περιστρέψτε αριστερόστροφα για να απασφαλίσει η ασφάλιση. Το δείγμα μπορεί πλέον να περιστραφεί έως ότου η πλευρά που θέλετε να βλέπει προς τα πάνω.
- Για σταθεροποίηση στην επιλεγμένη θέση, περιστρέψτε το αξονάκι (→ Εικ. 26-5) δεξιόστροφα.

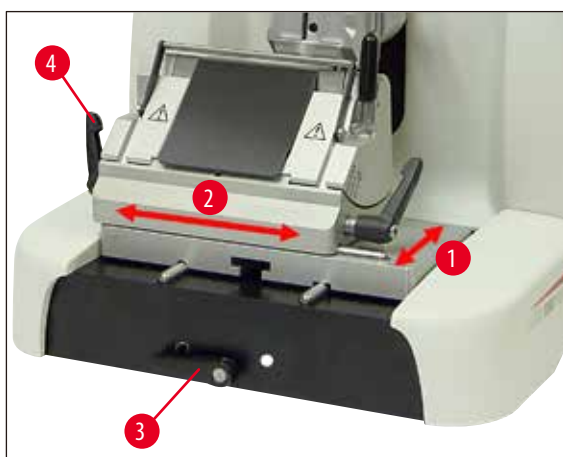
5.9.6 Βάση υποδοχέα μαχαιριού

Βάση υποδοχέα μαχαιριού χωρίς πλευρική μετατόπιση



Εικ. 27

Η ενιαία βάση υποδοχέα μαχαιριού χωρίς πλευρική μετατόπιση (→ Εικ. 27) μπορεί να μετατοπιστεί μόνο μπρος-πίσω επάνω στην πλάκα βάσης του μικροτόμου.



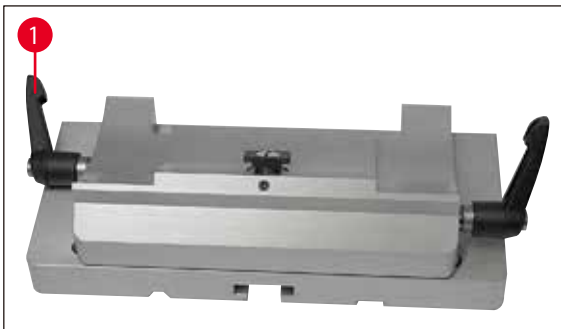
Εικ. 28

Μετατόπιση στον άξονα βορρά-νότου (→ Εικ. 28-1)

Η μετατόπιση στον άξονα βορρά-νότου επιτρέπει την τοποθέτηση του υποδοχέα μαχαιριού στη βέλτιστη θέση κοπής.

- Απασφαλίστε τη σύσφιξη, περιστρέφοντας αριστερόστροφα το μοχλό σύσφιξης (→ Εικ. 28-3) στο μπροστινό μέρος της πλάκας βάσης του μικροτόμου.
- Σπρώξτε μπρος-πίσω τη βάση υποδοχέα μαχαιριού με τον υποδοχέα μαχαιριού.
- Για τη σύσφιξη, περιστρέψτε το μοχλό (→ Εικ. 28-3) δεξιόστροφα.

Βάση υποδοχέα μαχαιριού με πλευρική μετατόπιση



Εικ. 29

Η βάση υποδοχέα μαχαιριού με πλευρική μετατόπιση (→ Εικ. 29) αποτελείται από δύο μέρη και μπορεί επομένως να μετατοπιστεί μπρος-πίσω αλλά και δεξιά-αριστερά (πλευρική μετατόπιση) επάνω στην πλάκα βάσης του μικροτόμου.

Μετατόπιση στον άξονα ανατολής-δύσης (→ Εικ. 28-2)

Η λειτουργία της πλευρικής μετατόπισης επιτρέπει την αξιοποίηση ολόκληρου του μήκους της λεπίδας, χωρίς να χρειάζονται αλλαγές στις ρυθμίσεις στον υποδοχέα μαχαιριού.

- Για να λύσετε τη σύσφιξη, αναδιπλώστε προς τα εμπρός το μοχλό σύσφιξης (→ Εικ. 28-4), (→ Εικ. 29-1), που βρίσκεται στα αριστερά της βάσης υποδοχέα μαχαιριού.
- Μετατοπίστε πλευρικά τη βάση υποδοχέα μαχαιριού με τον υποδοχέα μαχαιριού.
- Για τη σύσφιξη, αναδιπλώστε το μοχλό (→ Εικ. 29-1) προς τα πίσω.

5.9.7 Υποδοχέας μαχαιριού N/NZ



Υπόδειξη

Οι υποδοχείς μαχαιριού N και NZ είναι κατάλληλοι για τυπικά μαχαίρια από χάλυβα και σκληρομέταλλο, προφίλ c και d, με μήκος έως 16 cm. Η καθ' ύψος ρύθμιση επιτρέπει την απρόσκοπτη χρήση μαχαιριών που έχουν ακονιστεί πολλές φορές.

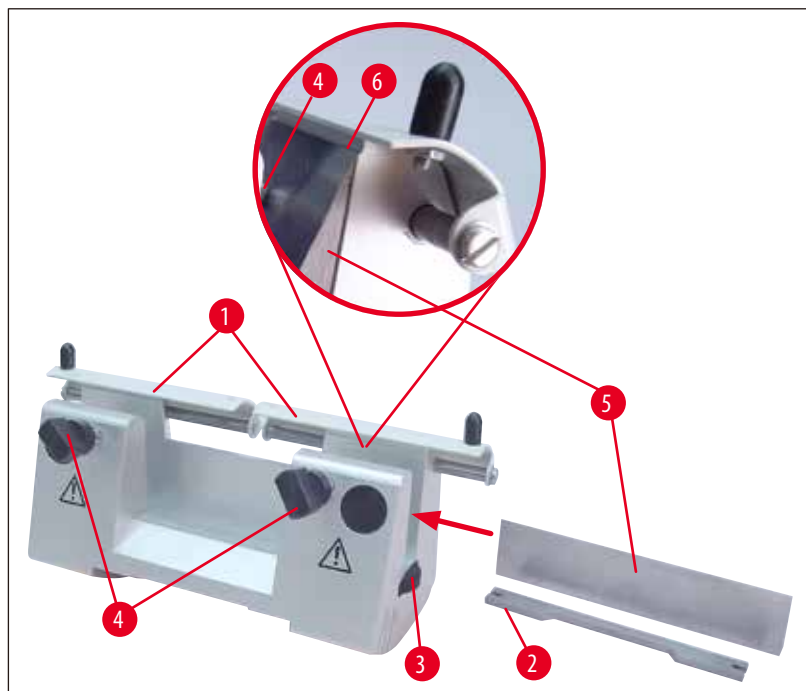
(→ Εικ. 30)

Υποδοχέας μαχαιριού N

Για την εισαγωγή συμβατικών μαχαιριών με μήκος έως και 16 cm.

Λεπτομέρεια:

Μαχαίρι τοποθετημένο και προσανατολισμένο



Εικ. 30

Τοποθέτηση της ράβδου στήριξης μαχαιριού

- Ωθήστε το προστατευτικό δακτύλων (→ Εικ. 30-1) προς τα μέσα.
- Τοποθετήστε τη ράβδο στήριξης μαχαιριού (→ Εικ. 30-2) στη θέση που επισημαίνεται πάνω στις βίδες ρύθμισης ύψους (δεν φαίνονται). Τα επίπεδα άκρα των βιδών ρύθμισης ύψους πρέπει να μουν στις εγχοπές των δύο άκρων της ράβδου στήριξης μαχαιριού.



Προειδοποίηση

Προτού τοποθετήσετε το μαχαίρι, πρέπει να εγκαταστήσετε στη συσκευή τον υποδοχέα μαχαιριού μαζί με τη βάση υποδοχέα μαχαιριού!

Τοποθέτηση του μαχαιριού

- Περιστρέψτε προς τα εμπρός και προς αντίθετη φορά τα κονδυλωτά παξιμάδια (→ Εικ. 30-3), τα οποία βρίσκονται αριστερά και δεξιά στον υποδοχέα μαχαιριού, και μετακινήστε τέρμα κάτω τη ράβδο στήριξης μαχαιριού με τις βίδες ρύθμισης ύψους, έτσι ώστε η κόψη του μαχαιριού να μην υποστεί ζημιά κατά την τοποθέτηση του μαχαιριού.
- Χαλαρώστε αρκετά τις βίδες σύσφιξης (→ Εικ. 30-4) περιστρέφοντάς τις αριστερόστροφα.
- Πιάστε το μαχαίρι (→ Εικ. 30-5) από τη ράχη του, όπως δείχνει η εικόνα, και τοποθετήστε το προσεκτικά από το πλάι με την κόψη του να βλέπει προς τα πάνω.

Ρύθμιση ύψους μαχαιριού

Όταν ρυθμίζετε τη γωνία ελευθερίας, η κόψη του μαχαιριού πρέπει να βρίσκεται ακριβώς πάνω στον άξονα περιστροφής του υποδοχέα μαχαιριού. Ως σημείο αναφοράς για το σωστό ύψος του μαχαιριού εξυπηρετεί η ακμή επαφής των πίσω σιαγόνων σύσφιξης (→ Εικ. 30-6). Η κόψη του μαχαιριού πρέπει να είναι παράλληλη προς την ακμή.

- Περιστρέψτε ομοίμορφα προς τα πίσω τα κονδυλωτά παξιμάδια (→ Εικ. 30-6), έως ότου η κόψη του μαχαιριού ευθυγραμμιστεί με την ακμή επαφής (→ Εικ. 30-3) (βλ. μεγεθυμένη εικ.) των πίσω σιαγόνων σύσφιξης.
- Για τη σύσφιξη του μαχαιριού (→ Εικ. 30-4), βιδώστε ομοίμορφα τις δύο βίδες σύσφιξης (→ Εικ. 30-5) με δεξιόστροφη κατεύθυνση.

Μετατόπιση του μαχαιριού

- Ωθήστε το προστατευτικό δακτύλων (→ Εικ. 30-1) προς τα μέσα.
- Απασφαλίστε περιστρέφοντας τις βίδες σύσφιξης (→ Εικ. 30-4) αριστερόστροφα.
- Μετατοπίστε το μαχαίρι (→ Εικ. 30-5) προς τα δεξιά ή προς τα αριστερά.
- Για να ασφαλίσει το μαχαίρι (→ Εικ. 30-4), περιστρέψτε καταρχήν αριστερόστροφα εκείνη από τις βίδες σύσφιξης (→ Εικ. 30-5) η οποία βρίσκεται στην πλευρά προς την οποία μετατοπίστηκε το μαχαίρι.



Εικ. 31

(→ Εικ. 31)

Υποδοχέας μαχαιριού NZ

Για τη συγκράτηση συμβατικών μαχαιριών και μαχαιριών από σκληρομέταλλο με μήκος έως και 16 cm.

Πλάκα πίεσης μαχαιριού (→ Εικ. 31-1) για εξαιρετική σταθερότητα και πλήρη αξιοποίηση της κόψης του μαχαιριού.

5.9.8 Υποδοχέας μαχαιριού E/E-TC



Υπόδειξη

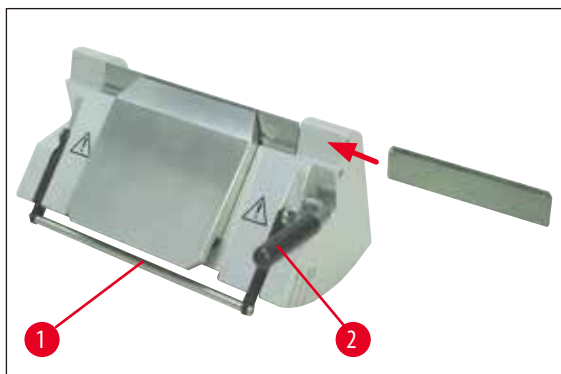
Ο υποδοχέας μαχαιριού E-TC είναι κατάλληλος για λεπίδες μιας χρήσης TC-65 από σκληρομέταλλο.



Προειδοποίηση

Προτού τοποθετήσετε τη λεπίδα, πρέπει να εγκαταστήσετε στη συσκευή τον υποδοχέα μαχαιριού μαζί με τη βάση υποδοχέα μαχαιριού!

Τοποθέτηση της λεπίδας, υποδοχέας μαχαιριού E και E-TC



Εικ. 32

(→ Εικ. 32) Υποδοχέας μαχαιριού E-TC

- Αναδιπλώστε προς τα κάτω το προστατευτικό δακτύλων (→ Εικ. 32-1).
- Για να τοποθετήσετε τη λεπίδα, αναδιπλώστε το δεξιό μοχλό σύσφιξης (→ Εικ. 32-2) προς τα εμπρός και κάτω.
- Εισαγάγετε προσεκτικά τη λεπίδα από το πλάι. Παράλληλα προσέξτε ώστε η λεπίδα να στερεώνεται οπωσδήποτε παράλληλα προς την επάνω ακμή της πλάκας πίεσης.
- Για να συσφιχτεί η λεπίδα, αναδιπλώστε το μοχλό σύσφιξης (→ Εικ. 32-2) προς τα πάνω.

5.9.9 Υποδοχέας μαχαιριού E



Υπόδειξη

Ο υποδοχέας λεπίδας έχει βελτιστοποιηθεί για χρήση με εξής λεπίδες μίας χρήσης Leica Biosystems.

Οι λεπίδες είναι διαθέσιμες σε δύο διαστάσεις.

Για λεπίδες χαμηλού προφίλ (→ Εικ. 33-3) (Μ x Υ x Π): $(80 \pm 0,05) \text{ mm} \times (8 \pm 0,1) \text{ mm} \times (0,254 \pm 0,008) \text{ mm}$, και για λεπίδες υψηλού προφίλ (→ Εικ. 33-2) (Μ x Υ x Π): $(80 \pm 0,05) \text{ mm} \times (14 \pm 0,15) \text{ mm} \times (0,317 \pm 0,005) \text{ mm}$, που διαφοροποιούνται ως προς την πίσω πλάκα πίεσης (→ Εικ. 34-1).

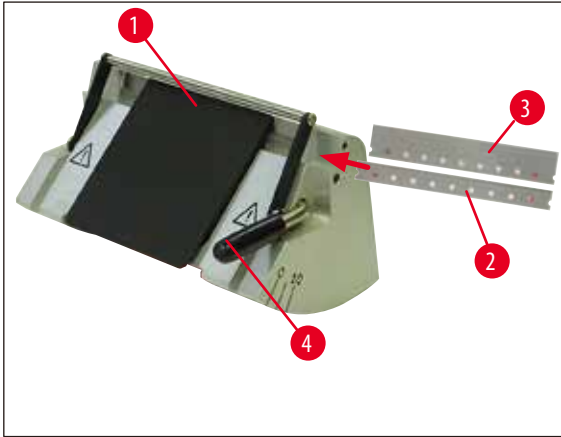
Οι πλάκες πίεσης διατίθενται ξεχωριστά ανάλογα με τον τύπο της λεπίδας, και η μία πλάκα πίεσης μπορεί εύκολα να αντικαταστήσει την άλλη.

Τοποθέτηση της λεπίδας



Προειδοποίηση

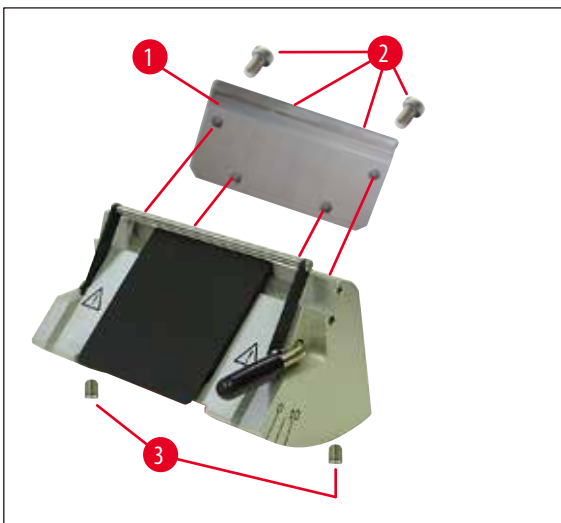
Προτού τοποθετήσετε τη λεπίδα, πρέπει να εγκαταστήσετε στη συσκευή τον υποδοχέα μαχαιριού μαζί με τη βάση υποδοχέα μαχαιριού!



Εικ. 33

- Αναδιπλώστε προς τα κάτω το προστατευτικό δακτύλων (→ Εικ. 33-1).
- Για να τοποθετήσετε τη λεπίδα, αναδιπλώστε το μοχλό σύσφιξης (→ Εικ. 33-4) προς τα εμπρός και κάτω.
- Εισαγάγετε προσεκτικά τη λεπίδα (→ Εικ. 33-2) ή (→ Εικ. 33-3) από το πλάι.
- Για να συσφιχτεί η λεπίδα, αναδιπλώστε το μοχλό σύσφιξης (→ Εικ. 33-4) προς τα πάνω.

Αντικατάσταση της πίσω πλάκας πίεσης (→ Εικ. 34-1)



Εικ. 34

- Χαλαρώστε και αφαιρέστε τις τέσσερις βίδες (→ Εικ. 34-2) στην πίσω πλευρά του υποδοχέα μαχαιριού χρησιμοποιώντας ένα κλειδί Ένα με λαβή μεγέθους 4.
- Αφαιρέστε την πλάκα πίεσης (→ Εικ. 34-1).
- Στερεώστε την καινούργια πλάκα πίεσης με τις 4 βίδες (→ Εικ. 34-2). Μην σφίγγετε εντελώς τις βίδες, για να μπορέσετε στη συνέχεια να ρυθμίσετε την παραλληλία και το ύψος της πλάκας πίεσης.

Ρύθμιση της πίσω πλάκας πίεσης

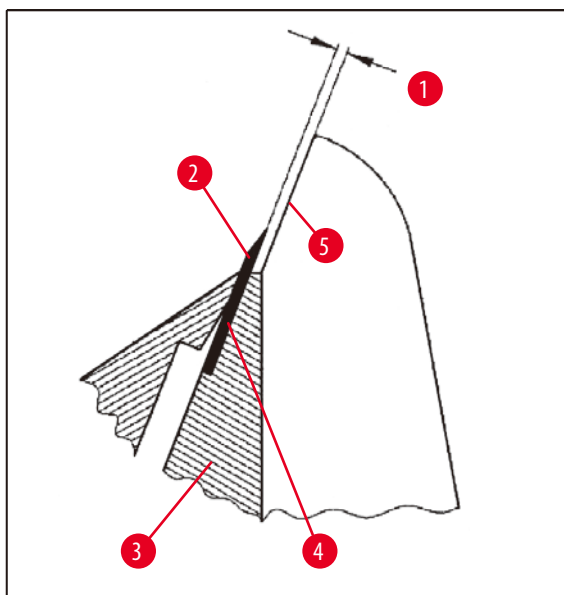


Προειδοποίηση

Κάθε φορά που αφαιρείτε ή αντικαθιστάτε την πλάκα πίεσης, πρέπει να ελέγχετε αν η έδρασή της είναι η σωστή.
Αν είναι απαραίτητο, ρυθμίστε την εκ νέου.

Η πίσω πλάκα πίεσης (→ [Εικ. 34-3](#)) στηρίζεται πάνω σε δύο φυτευτές βίδες (→ [Εικ. 35-3](#)), που επιτρέπουν την καθ' ύψος και την παράλληλη ρύθμιση.

Οι βίδες αυτές είναι προσπελάσιμες από τις σπές που υπάρχουν στην κάτω πλευρά του υποδοχέα μαχαιριού. Για τις ρυθμίσεις χρειάζεται κλειδί Ένα μεγέθους 2.



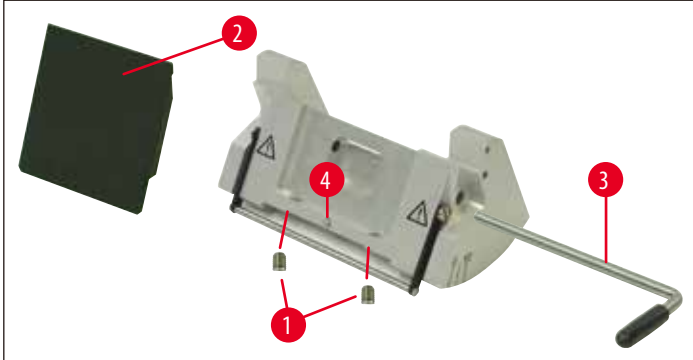
Εικ. 35

(→ [Εικ. 35-1](#)) 0.1 - 0.2 mm

- Τοποθετήστε την πλάκα πίεσης (→ [Εικ. 34-2](#)) και βιδώστε τις βίδες (→ [Εικ. 35-3](#)) όσο χρειάζεται, ώστε η πλάκα πίεσης να μπορεί να κινείται.
- Ρυθμίστε την πλάκα πίεσης με τις φυτευτές βίδες (→ [Εικ. 35-2](#)) με τρόπο που η επιφάνεια έδρασης (→ [Εικ. 35-4](#)) για τη λεπίδα (→ [Εικ. 34-3](#)) να βρίσκεται περίπου 0,1 - 0,2 mm υψηλότερα από την επιφάνεια των πλευρικών σιαγόνων του υποδοχέα μαχαιριού (→ [Εικ. 35-5](#)).
Αυτό είναι ιδιαίτερος σημαντικό σε συσκευές των οποίων η βάση υποδοχέα μαχαιριού δεν διαθέτει πλευρική μετατόπιση.
- Κατά τη ρύθμιση, βεβαιωθείτε ότι η πλάκα πίεσης έχει ευθυγραμμιστεί ως προς τις πλευρικές σιαγόνες του υποδοχέα μαχαιριού.
- Σφίξτε τις βίδες (→ [Εικ. 34-2](#)).

Ρύθμιση της μπροστινής πλάκας πίεσης

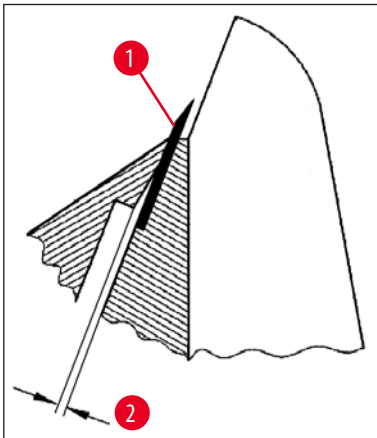
Η μπροστινή πλάκα πίεσης μπορεί να ρυθμιστεί καθ' ύψος με τις φυτευτές βίδες (→ Εικ. 36-1) στην κάτω πλευρά του υποδοχέα μαχαιριού. Οι βίδες αυτές είναι προσπελάσιμες από τις οπές που υπάρχουν στην κάτω πλευρά του υποδοχέα μαχαιριού. Για τις ρυθμίσεις χρειάζεται κλειδί Ένα μεγέθους 2.



Εικ. 36

- Τοποθετήστε την πλάκα πίεσης (→ Εικ. 36-2), εισαγάγετε το μοχλό σύσφιξης (→ Εικ. 36-3) και σφίξτε ελαφρώς την πλάκα πίεσης με το μοχλό σύσφιξης.
- Ρυθμίστε καθ' ύψος την πλάκα πίεσης με τις βίδες (→ Εικ. 36-1). Οι επάνω ακμές των δύο πλακών πίεσης (→ Εικ. 36-2) και (→ Εικ. 35-3) πρέπει να βρίσκονται στο ίδιο ύψος και παράλληλες μεταξύ τους.

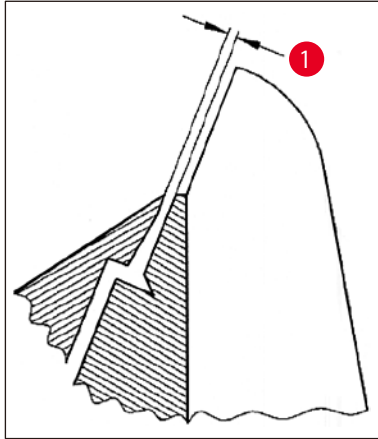
Η γωνία ελευθερίας της μπροστινής πλάκας πίεσης (→ Εικ. 36-2) ρυθμίζεται με μια φυτευτή βίδα (→ Εικ. 36-4) η οποία είναι προσπελάσιμη από ένα άνοιγμα λοξώς και μέσα στην κάτω πλευρά του υποδοχέα μαχαιριού (→ Εικ. 36).



Εικ. 37

(→ Εικ. 37-2) περίπου 0,05 mm

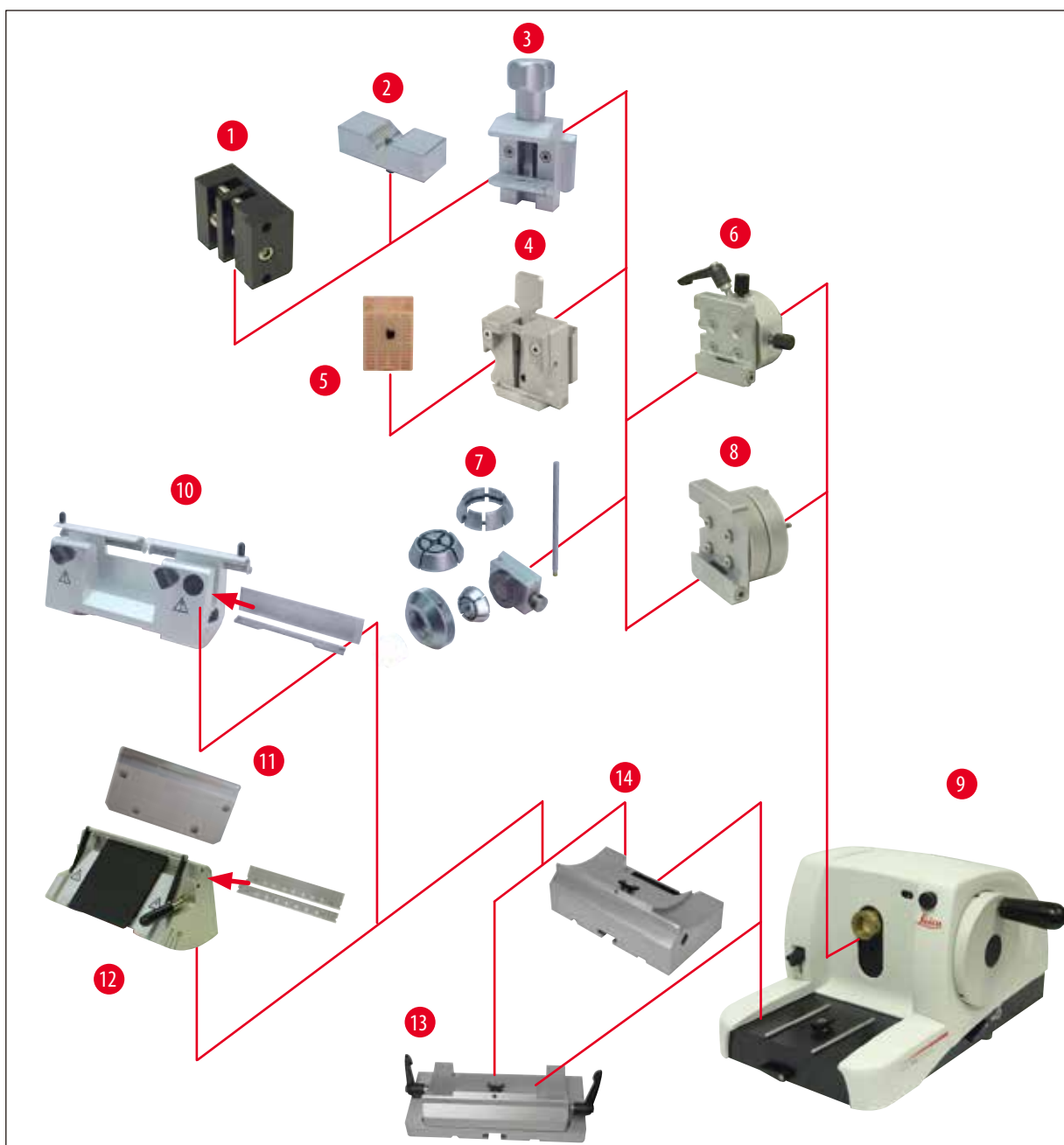
(→ Εικ. 38-1) 0.4-0.8 mm



Εικ. 38

- Τοποθετήστε μια λεπίδα (→ Εικ. 37-1) και σφίξτε την ελαφρώς με το μοχλό σύσφιξης (→ Εικ. 36-3).
- Ρυθμίστε την πλάκα πίεσης (→ Εικ. 36-2) με τη βίδα (→ Εικ. 36-4) κατά τέτοιο τρόπο, ώστε μόνο η επάνω ακμή της πλάκας πίεσης να ασκεί πίεση στη λεπίδα. Πρέπει να διακρίνεται ένα διάκενο (→ Εικ. 37). Για τη ρύθμιση απαιτείται ένα μικρό καταβίδι (περίπου 3,0 x 70).
- Βεβαιωθείτε κατά τη ρύθμιση ότι η απόσταση μεταξύ των δύο πλακών πίεσης, όταν είναι ανοικτές, ανέρχεται στα 0,4 - 0,8 mm περίπου (→ Εικ. 38-1).

5.9.10 Επισκόπηση - Παρελκόμενα



Εικ. 39

- (→ Εικ. 39-1) Σφιγκτήρας μεμβράνης τύπου I
- (→ Εικ. 39-2) για στρογγυλά δείγματα
- (→ Εικ. 39-3) Τυπικός σφιγκτήρας
- (→ Εικ. 39-4) Σφιγκτήρας κασετών γενικής χρήσης
- (→ Εικ. 39-5) Τυπική κασέτα
- (→ Εικ. 39-6) Υποδοχέας συγκράτησης δείγματος, προσανατολιζόμενος
- (→ Εικ. 39-7) Συγκρατητής στρογγυλού δείγματος
- (→ Εικ. 39-8) Υποδοχέας συγκράτησης δείγματος, σταθερή

-
- (→ Εικ. 39-9) Leica RM2125 RTS Βασική συσκευή
 - (→ Εικ. 39-10) Υποδοχέας μαχαιριού N για μαχαίρια από χάλυβα και σκληρομέταλλο
 - (→ Εικ. 39-11) Πλάκα πίεσης, εναλλάξιμη
 - (→ Εικ. 39-12) Υποδοχέας μαχαιριού E για λεπίδες
 - (→ Εικ. 39-13) Βάση υποδοχέα μαχαιριού με πλευρική μετατόπιση
 - (→ Εικ. 39-14) Βάση υποδοχέα μαχαιριού, σταθερή

6. Καθαρισμός και συντήρηση

6.1 Καθαρισμός της συσκευής



Προειδοποίηση

Αφαιρείτε πάντοτε το μαχαίρι/λεπίδα πριν από την εξαγωγή του υποδοχέα μαχαιριού.

Φυλάσσετε τα μαχαίρια που δεν χρησιμοποιείτε στη θήκη τους!

Μην αφήνετε ποτέ ένα μαχαίρι με την κόψη του στραμμένη προς τα επάνω και μην επιχειρήσετε ποτέ να πιάσετε ένα μαχαίρι όταν πέφτει!

Καθαρίστε μαχαίρια από χάλυβα χρησιμοποιώντας διάλυμα με βάση το αλκοόλ ή ακετόνη.

Όταν χρησιμοποιείτε μέσα καθαρισμού, λαμβάνετε υπόψη τους κανόνες ασφαλείας του κατασκευαστή τους και τους κανόνες εργαστηρίου που ισχύουν στη χώρα χρήσης.

Μη χρησιμοποιείτε οινόπνευμα, προϊόντα καθαρισμού με οινόπνευμα (καθαριστικά τζαμιών!), προϊόντα που προκαλούν απόξεση ή διαλυτικές ουσίες με ασετόν ή ξυλένιο για τον καθαρισμό των εξωτερικών επιφανειών! Οι λακαρισμένες επιφάνειες δεν είναι ανθεκτικές στο ξυλένιο και στο ασετόν!

Απαγορεύεται η διείσδυση υγρών στο εσωτερικό της συσκευής κατά τον καθαρισμό της!



Προειδοποίηση

Χύσιμο λαδιού που δεν καθαρίζεται αμέσως.

Σοβαρός τραυματισμός ατόμων, για παράδειγμα, από ολίσθηση και επαφή με επικίνδυνα μέρη όπως το μαχαίρι/η λεπίδα του οργάνου.

- Φροντίζετε πάντα να μη χύνεται λάδι.
- Εάν έχει χυθεί λάδι, καθαρίστε το αμέσως, σχολαστικά και πλήρως.

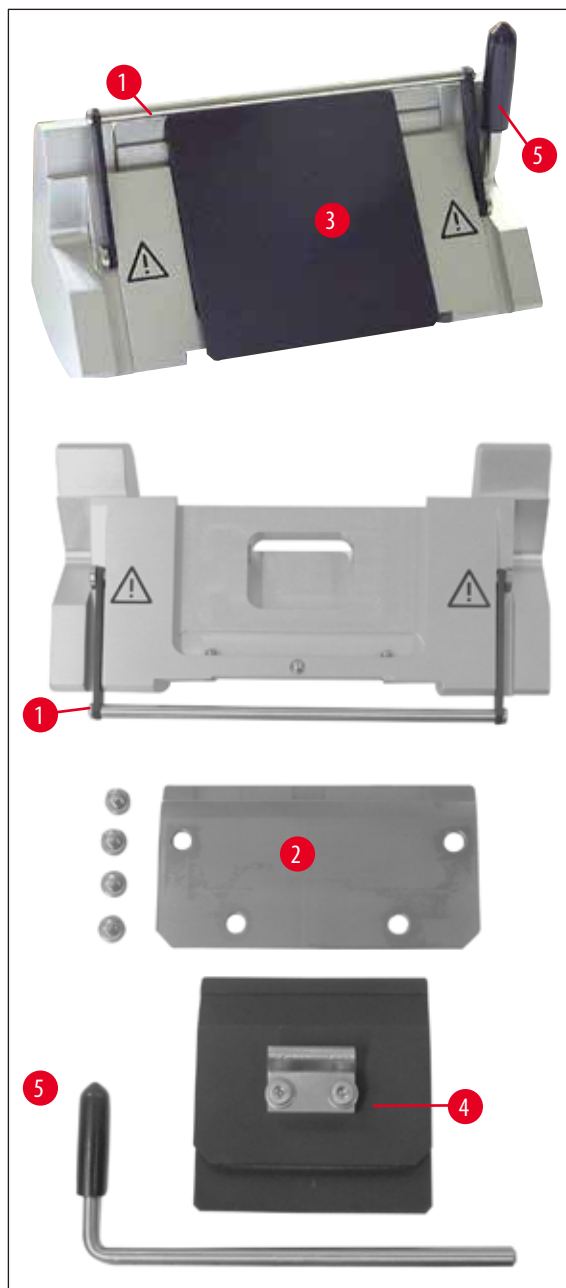
Ακολουθήστε τα εξής βήματα πριν από κάθε καθαρισμό:

- Μετακινήστε το σφιγκτήρα δείγματος στην επάνω οριζική θέση και ενεργοποιήστε την ασφάλιση του χειροτροχού.
- Αφαιρέστε τη λεπίδα από τον υποδοχέα μαχαιριού και βάλτε την στη θήκη που βρίσκεται στη βάση του διανεμητή (dispenser) ή αφαιρέστε το μαχαίρι από τον υποδοχέα μαχαιριού και βάλτε το στην προστατευτική του θήκη.
- Αφαιρέστε τη βάση υποδοχέα μαχαιριού και τον υποδοχέα μαχαιριού όταν πρόκειται να καθαρίσετε.
- Αφαιρέστε το δείγμα από το σφιγκτήρα δείγματος.
- Απομακρύνετε τα απορρίμματα τομών με στεγνό βουρτσάκι.
- Εξάγετε το σφιγκτήρα δείγματος και καθαρίστε τον χωριστά.

Συσκευή και εξωτερικές επιφάνειες

Οι λακαρισμένες εξωτερικές επιφάνειες μπορούν να καθαριστούν, εάν είναι απαραίτητο, με ήπιο απορρυπαντικό οικιακής χρήσης του εμπορίου ή με σαπουνάδα, και να σκουπιστούν με υγρό πανί.

Υποδοχέας μαχαιριού E



Εικ. 40

Αποσυναρμολογήστε τον υποδοχέα μαχαιριού για να τον καθαρίσετε. Για τον καθαρισμό μπορείτε να αφαιρέσετε τη μπροστινή πλάκα πίεσης.

Ενεργήστε ως εξής:

- Αναδιπλώστε προς τα κάτω το προστατευτικό δακτύλων (→ Εικ. 40-1).
- Περιστρέψτε προς τα κάτω το μοχλό σύσφιξης (→ Εικ. 40-5) της λεπίδας.
- Αφαιρέστε προσεκτικά τη λεπίδα και απορρίψτε την με τον ενδεδειγμένο τρόπο.
- Τραβήξτε προς τα έξω το μοχλό σύσφιξης (→ Εικ. 40-5) που βρίσκεται στο πλάι.
- Αφαιρέστε την πλάκα πίεσης (→ Εικ. 40-4).
- Καθαρίστε όλα τα εξαρτήματα του υποδοχέα μαχαιριού.



Υπόδειξη

Όταν καθαρίζετε πολλούς υποδοχείς μαχαιριών ταυτόχρονα, προσέξτε να **ΜΗΝ** μπερδέψετε τα επιμέρους εξαρτήματα! Σε αντίθετη περίπτωση θα προκληθούν προβλήματα κοπής!



Προειδοποίηση

Για τον καθαρισμό και την αφαίρεση της παραφίνης, μην χρησιμοποιείτε ξυλένιο ή μέσο καθαρισμού που περιέχει οινόπνευμα (π.χ. καθαριστικό τζαμιών).

- Αποθέστε τα αποσυναρμολογημένα μέρη σε απορροφητικό πανί και τοποθετήστε τα σε κλίβανο (σε έως και 65 °C) και αφήστε να εκρεύσουν τα υπολείμματα παραφίνης.

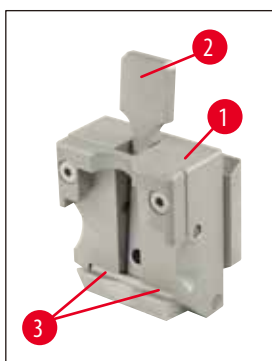


Προειδοποίηση

Κατά την εξαγωγή των μερών από τον κλίβανο (65 °C) υπάρχει κίνδυνος εγκαυμάτων. Συνιστάται η χρήση προστατευτικών γαντιών!

- Αφού καθαρίσετε τα κινητά μέρη του υποδοχέα μαχαιριού, επαλείψτε τα με λεπτό στρώμα ειδικού λαδιού για κινητά μέρη (→ σελ. 53 – 6.2 Υποδείξεις συντήρησης).
- Η συναρμολόγηση γίνεται με την αντίστροφη σειρά!
- Κατά τη συναρμολόγηση βεβαιωθείτε ότι η επάνω ακμή της πλάκας πίεσης (→ Εικ. 40-4) είναι παράλληλη και στο ίδιο ύψος με την επάνω ακμή της πίσω πλάκας πίεσης (→ Εικ. 40-2) (βλ. (→ σελ. 44 – Εικ. 34), (→ σελ. 45 – Εικ. 35)). Ρυθμίστε τις πλάκες πίεσης, αν είναι απαραίτητο (→ σελ. 48 – 5.9.10 Επισκόπηση - Παρελκόμενα).

Σφιγκτήρας κασετών γενικής χρήσης



Εικ. 41

- Για να καθαρίσετε σχολαστικά τα υπολείμματα παραφίνης, αφαιρέστε το σφιγκτήρα κασετών (→ Εικ. 41-1).
- Μην χρησιμοποιείτε ξυλένιο αλλά υποκατάστατα ξυλενίου ή ουσία αφαίρεσης της παραφίνης (π.χ. το "Para Gard") για τον καθαρισμό.
- Ο σφιγκτήρας κασετών (→ Εικ. 41-1) μπορεί να τοποθετηθεί και μέσα σε κλίβανο, σε θερμοκρασία που δεν υπερβαίνει τους 65 °C, έως ότου εκρεύσει η ρευστοποιημένη παραφίνη.



Προειδοποίηση

Κατά την εξαγωγή των μερών από τον κλίβανο (65 °C) υπάρχει κίνδυνος εγκαυμάτων. Συνιστάται η χρήση προστατευτικών γαντιών!

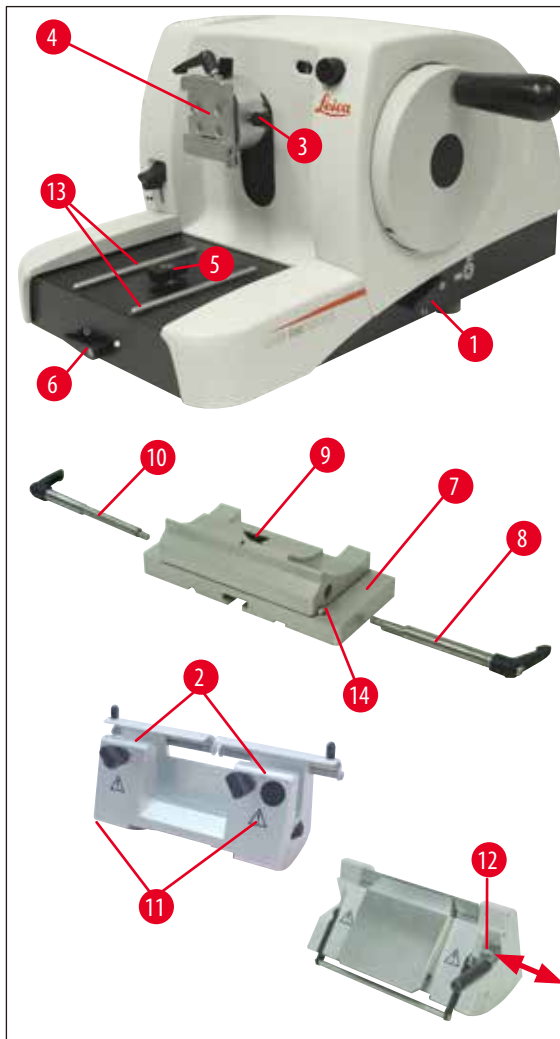
- Απομακρύνετε τα υπολείμματα παραφίνης με στεγνό πανί.
- Ύστερα από τέτοιο καθαρισμό στον κλίβανο, λιπαίνετε πάντοτε τον άξονα και το ελατήριο του μοχλού σύσφιξης (→ Εικ. 41-2) (βλ. και (→ σελ. 53 – 6.2 Υποδείξεις συντήρησης)).

6.2 Υποδείξεις συντήρησης



Προειδοποίηση

Το άνοιγμα της συσκευής για την πραγματοποίηση εργασιών συντήρησης ή επισκευής επιτρέπεται μόνο από εξουσιοδοτημένους τεχνικούς σέρβις!



Εικ. 42

Η συσκευή σε γενικές γραμμές δεν χρήζει συντήρησης. Για να διασφαλιστεί η λειτουργία της συσκευής για μεγάλο χρονικό διάστημα, συνιστάται:

- ο περιοδικός έλεγχος της συσκευής τουλάχιστον 1 φορά ετησίως από έναν τεχνικό της εξυπηρέτησης πελατών με εξουσιοδότηση από τη Leica.
- η σύναψη σύμβασης συντήρησης μετά τη λήξη της περιόδου της εγγύησης. Περισσότερες πληροφορίες για το θέμα αυτό παρέχει το αρμόδιο Τμήμα εξυπηρέτησης πελατών.
- να καθαρίζετε τη συσκευή σε καθημερινή βάση.
- να λιπαίνετε μια φορά το μήνα με το εσωκλειόμενο λάδι, τα ακόλουθα εξαρτήματα (1- 2 σταγόνες αρκούν):
- τα κινητά μέρη του υποδοχέα συγκράτησης δείγματος (→ [Εικ. 42-10](#)) και του υποδοχέα σχήματος χελινοδοουράς (→ [Εικ. 16](#)).
- το τεμάχιο σχήματος T (→ [Εικ. 42-5](#)) στην πλάκα βάσης του μικροτόμου.
- τους μοχλούς σύσφιξης (→ [Εικ. 42-1](#)) και (→ [Εικ. 42-6](#)) στο μικροτόμο.
- τους οδηγούς (→ [Εικ. 42-13](#)) της βάσης υποδοχέα μαχαιριού στη πλάκα βάσης του μικροτόμου.
- τους μοχλούς σύσφιξης (→ [Εικ. 42-10](#)) και (→ [Εικ. 42-8](#)) στα δεξιά και στα αριστερά της βάσης υποδοχέα μαχαιριού.
- τον οδηγό (→ [Εικ. 42-14](#)) της πλευρικής μετατόπισης στη βάση υποδοχέα μαχαιριού (→ [Εικ. 42-7](#)).
- το τεμάχιο σχήματος T (→ [Εικ. 42-9](#)) στη βάση υποδοχέα μαχαιριού (→ [Εικ. 42-7](#)).
- τις ολισθαίνουσες επιφάνειες του προστατευτικού δακτύλων (→ [Εικ. 42-2](#)) και τα κονδυλωτά παξιμάδια (→ [Εικ. 42-11](#)) στον υποδοχέα μαχαιριού N.
- το μοχλό σύσφιξης (→ [Εικ. 42-12](#)) στον υποδοχέα μαχαιριού E.
- τον άξονα (→ [Εικ. 41-3](#)) του μοχλού σύσφιξης του σφιγκτήρα κασετών (→ [Εικ. 41](#)).

7. Προαιρετικά εξαρτήματα

Περιγραφή	Αρ. παραγγελίας
Βάση υποδοχέα μαχαιριού, σταθερή, αργυρού χρώματος	14 0502 37962
Βάση υποδοχέα μαχαιριού, με δυνατότητα πλευρικής μετατόπισης, αργυρού χρώματος	14 0502 37992
Υποδοχέας μαχαιριού N, αργυρού χρώματος	14 0502 37993
Υποδοχέας μαχαιριού NZ, αργυρού χρώματος	14 0502 37994
Υποδοχέας μαχαιριού E, για λεπίδες μικροτόμου SB, αργυρού χρώματος	14 0502 37995
Υποδοχέας μαχαιριού E, για λεπίδες μικροτόμου BB, αργυρού χρώματος	14 0502 37996
Πλάκα πίεσης υποδοχέα μαχαιριού, για λεπίδες μικροτόμου SB	14 0502 29551
Πλάκα πίεσης υποδοχέα μαχαιριού, για λεπίδες μικροτόμου BB.	14 0502 29553
Υποδοχέας μαχαιριού E-TC για λεπίδες μίας χρήσης σκληρομετάλλου, αργυρού χρώματος	14 0502 37997
Λεπίδες μίας χρήσης Leica 819 – χαμηλού προφίλ, 1 συσκευασία των 50	14 0358 38925
Λεπίδες μίας χρήσης Leica 819 – χαμηλού προφίλ, 10 συσκευασίες των 50	14 0358 38382
Λεπίδες μίας χρήσης Leica 818 – υψηλού προφίλ, 1 συσκευασία των 50	14 0358 38926
Λεπίδες μίας χρήσης Leica 818 – υψηλού προφίλ, 10 συσκευασίες των 50	14 0358 38383
Λεπίδες μίας χρήσης Leica TC-65	14 0216 26379
Μαχαίρι 16 cm - Προφίλ c - Χάλυβας	14 0216 07100
Μαχαίρι 16 cm, προφίλ d - χάλυβας	14 0216 07132
Μαχαίρι 16 cm - Προφίλ d - Σκληρομέταλλο	14 0216 04813
Μαχαίρι 16 cm - Προφίλ c - Σκληρομέταλλο	14 0216 04206
Θήκη μαχαιριών, μεταβλητή	14 0213 11140
Συγκρατητής δείγματος, σταθερός, αργυρού χρώματος	14 0502 38006
Τυπικός σφιγκτήρας, αργυρού χρώματος	14 0502 37998
Πρισματικό παρέμβυσμα, αργυρού χρώματος	14 0502 38000
Σφιγκτήρας κασετών γενικής χρήσης, αργυρού χρώματος	14 0502 37999
Σφιγκτήρας μεμβράνης, τύπου I, μαύρου χρώματος	14 0402 09307
Συγκρατητής στρογγυλού δείγματος, με 3 δακτύλιους σύσφιξης, αργυρού χρώματος	14 0502 38002
Λεκάνη υπολειμμάτων κοπής	14 0402 13128
Κάλυμμα προστασίας από τη σκόνη	14 0212 53157
Γάντια προστασίας, με προστασία κοπής, μικρό μέγεθος (S)	14 0340 40859
Γάντια προστασίας, με προστασία κοπής, μεσαίο μέγεθος (M)	14 0340 29011



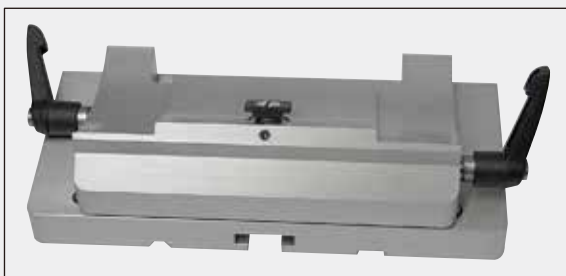
Εικ. 43

Βάση υποδοχέα μαχαιριού, σταθερή

αργυρού χρώματος για υποδοχείς μαχαιριού N, NZ, E και E-TC

Αρ. παραγγελίας:

14 0502 37962



Εικ. 44

Βάση υποδοχέα μαχαιριού

με πλευρική μετατόπιση
για Leica RM2125 RTS, αργυρού χρώματος
για υποδοχείς μαχαιριού N, NZ, E και E-TC
συμπεριλαμβανομένου μοχλού σύσφιξης

Αρ. παραγγελίας:

14 0502 37992



Εικ. 45

Υποδοχέας μαχαιριού N

αργυρού χρώματος, για την εισαγωγή συμβατικών
μαχαιριών μήκους έως 16 cm,
Ρύθμιση ύψους της κόψης μαχαιριού,
χωριστή ρύθμιση γωνίας ελευθερίας,
κινητό προστατευτικό δακτύλων

Αρ. παραγγελίας:

14 0502 37993



Εικ. 46

Υποδοχέας μαχαιριού NZ

αργυρού χρώματος
για την εισαγωγή συμβατικών μαχαιριών και μαχαιριών
σκλη-ρομετάλλου μήκους έως 16 cm, πλάκα πίεσης μαχαιριού
για πόλυτη σταθερότητα και πλήρη αξιοποίηση της κόψης
του αχαιριού, ρύθμιση ύψους της κόψης μαχαιριού, χωριστή
ρύθ- ση γωνίας ελευθερίας, κινητό προστατευτικό δακτύλων

Αρ. παραγγελίας:

14 0502 37994



Εικ. 47

Υποδοχέας μαχαιριού E

Ο υποδοχέας μαχαιριού E είναι βελτιστοποιημένος για χρήση με λεπίδες μίας χρήσης χαμηλού προφίλ Leica Biosystems με διαστάσεις (Μ x Υ x Π):

(80 +/-0,05) mm x (8 +0/- 0,1) mm x (0,254 +/-0,008) mm, για Leica RM2125 RTS, αργρού χρώματος σύστημα ταχείας σύσφιγξης, ρύθμιση γωνίας ελευθερίας, κινητό προστατευτικό δακτύλων

Συνοδευτικό σετ εργαλείων:

- 1 κλειδί Ένα, με αξονάκι, μεγέθους .0 14 0222 33111
- 1 κλειδί Ένα, με λαβή, μεγέθους 2.0 14 0194 04790
- 1 κατσαβίδι 3 x 50 14 0170 11568

Αρ. παραγγελίας: 14 0502 37995



Εικ. 48

Υποδοχέας μαχαιριού E

Ο υποδοχέας μαχαιριού E είναι βελτιστοποιημένος για χρήση με λεπίδες μίας υψηλού προφίλ Leica Biosystems με διαστάσεις λεπίδας (Μ x Υ x Π):

(80 +/-0,05) mm x (14 +0/-0,15) mm x (0,317 +/- 0,005) mm, Leica RM2125 RTS, αργρού χρώματος, σύστημα ταχείας σύσφιγξης, ρύθμιση γωνίας ελευθερίας, κινητό προστατευτικό δακτύλων

Συνοδευτικό σετ εργαλείων:

- κλειδί Ένα, με αξονάκι, μεγέθους .0 14 0222 33111
- κλειδί Ένα, με λαβή, μεγέθους 2.0 14 0194 04790
- κατσαβίδι 3 x 50 14 0170 11568

Αρ. παραγγελίας: 14 0502 37996



Εικ. 49

Πλάκα πίεσης υποδοχέα μαχαιριού S

22°, για λεπίδες μικροτόμου χαμηλού προφίλ

Αρ. παραγγελίας: 14 0502 29551

22°, για λεπίδες μικροτόμου υψηλού προφίλ

Αρ. παραγγελίας: 14 0502 29553



Εικ. 50

Υποδοχέας μαχαιριού E-TC

για λεπίδες μίας χρήσης σκληρομετάλλου TC-65, αργυρού χρώματος, σύστημα ταχείας σύσφιγξης, πλάκα σύσφιγξης από ανοξείδωτο χάλυβα, οπίσθια πλάκα συμπίεσης από σκληρομέταλλο

Αρ. παραγγελίας: 14 0502 37997



Εικ. 51

Λεπίδες μίας χρήσης - χαμηλό προφίλ (819)

Διαστάσεις (Μ x Υ x Π):

(80 +/-0,05) mm x (8 +0/-0,1) mm x (0,254 +/-0,008) mm

01 συσκευασία των 50 τεμ

Αρ. παραγγελίας: 14 0358 38925

10 συσκευασίες των 50 τεμ

Αρ. παραγγελίας: 14 0358 38382



Εικ. 52

Λεπίδες μίας χρήσης - υψηλό προφίλ (818)

Διαστάσεις (Μ x Υ x Π):

(80 +/-0,05) mm x (14 +0/-0,15) mm x (0,317 +/-0,005) mm

01 συσκευασία των 50 τεμ

Αρ. παραγγελίας: 14 0358 38926

10 συσκευασίες των 50 τεμ

Αρ. παραγγελίας: 14 0358 38383



Εικ. 53

Λεπίδες μίας χρήσης Leica TC-65

Leica TC-65 Σύστημα λεπίδων μικροτόμου μίας χρήσης για την κοπή δειγμάτων σκληρών υλικών. Οι λεπίδες μίας χρήσης Leica TC-65 από σκληρομέταλλο έχουν σχεδιαστεί ειδικά για τις απαιτήσεις εργαστηρίων, στα οποία υποβάλλονται τακτικά σε κοπή σκληρά, αμβλέα υλικά. Το μοναδικό λεπτόκοκκο σκληρομέταλλο εγγυάται τομές πάχους έως 1 μm περίπου. Οι λεπίδες είναι πλήρως ανακυκλώσιμες.

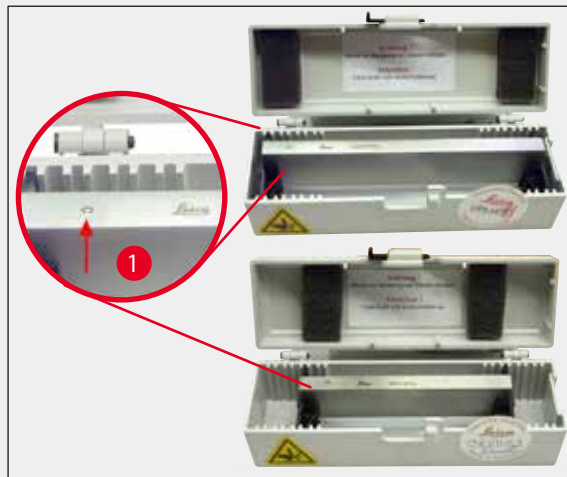
Μήκος: 65 mm

Τπάχος: 1 mm

ύψος: 11 mm

1 συσκευασία των 5 τεμαχίων.

Αρ. παραγγελίας: 14 0216 26379



Εικ. 54

Μαχαίρι 16 cm - Προφίλ c - Χάλυβας

Μαχαίρι, μήκος 16 cm, προφίλ c

Υπόδειξη: περιλαμβάνεται θήκη μαχαιριού 14 0213 11140

Αρ. παραγγελίας:

14 0216 07100

(→ Εικ. 54-1) Προφίλ



Εικ. 55

Μαχαίρι 16 cm, προφίλ d - χάλυβας

Μαχαίρι, μήκος 16 cm, προφίλ d

Υπόδειξη: περιλαμβάνεται θήκη μαχαιριού 14 0213 11140

Αρ. παραγγελίας:

14 0216 07132



Εικ. 56

Μαχαίρι, μήκος 16 cm, προφίλ d, σκληρομέταλλο

Μαχαίρι, μήκος 16 cm, σκληρομέταλλο, προφίλ d

Υπόδειξη: περιλαμβάνεται θήκη μαχαιριού 14 0213 11140

Αρ. παραγγελίας:

14 0216 04813

Μαχαίρι 16 cm προφίλ c, σκληρομέταλλο

Μαχαίρι, 16 cm, σκληρομέταλλο, προφίλ c

Υπόδειξη: περιλαμβάνεται θήκη μαχαιριού 14 0213 11140

Αρ. παραγγελίας:

14 0216 04206

(→ Εικ. 56-1) Σειριακός αριθμός Μαχαίρι σκληρομετάλλου



Εικ. 57

Θήκη μαχαιριού

Θήκη μαχαιριού μεταβλητού μήκους (πλαστική),
για 1 ή 2 μαχαίρια: μήκους 10 - 16 cm
(μαχαίρια σκληρομετάλλου ή μαχαίρια SM2500:
μόνο για 1 μαχαίρι!)

Αρ. παραγγελίας:**14 0213 11140**

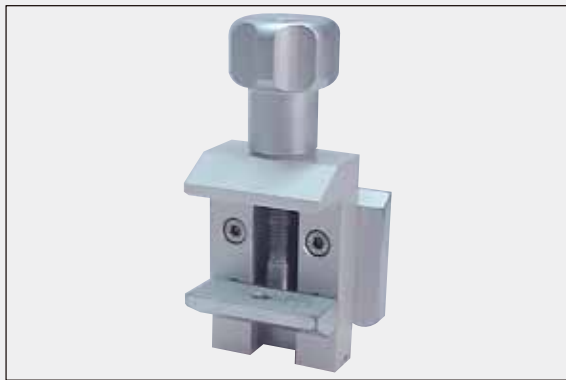
Εικ. 58

Υποδοχέας συγκράτησης δείγματος

Σταθερός
Leica RM2125 RTS, αργυρού χρώματος

Αρ. παραγγελίας:**14 0457 46996****Υπόδειξη**

Για αλλαγή του εξοπλισμού του μικροτόμου σας και με αυτά τα προαιρετικά εξαρτήματα, επικοινωνήστε με τον αρμόδιο αντιπρόσωπο της Leica ή με το Τμήμα τεχνικής εξυπηρέτησης της Leica Biosystems Nussloch GmbH.

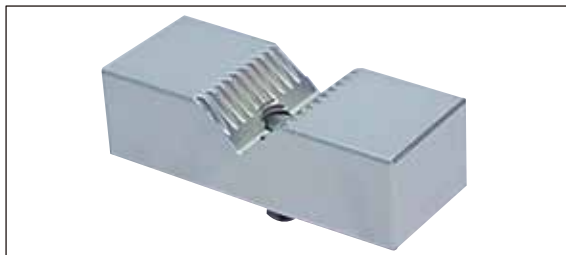


Εικ. 59

Τυπικός σφιγκτήρας

40 x 40 mm
με προσαρμογέα, αργυρού χρώματος

Αρ. παραγγελίας: 14 0502 37998



Εικ. 60

Πρισματικό παρέμβυσμα

για τυπικό σφιγκτήρα,
αργυρού χρώματος

Αρ. παραγγελίας: 14 0502 38000



Εικ. 61

Σφιγκτήρας κασετών γενικής χρήσης

με προσαρμογέα
Leica RM2125 RTS, αργυρού χρώματος
Για χρήση με στάνταρ κασέτες ελάχιστων διαστάσεων
39,8 x 28 mm και μέγιστων διαστάσεων 40,9 x 28,8 mm.

Αρ. παραγγελίας: 14 0502 37999

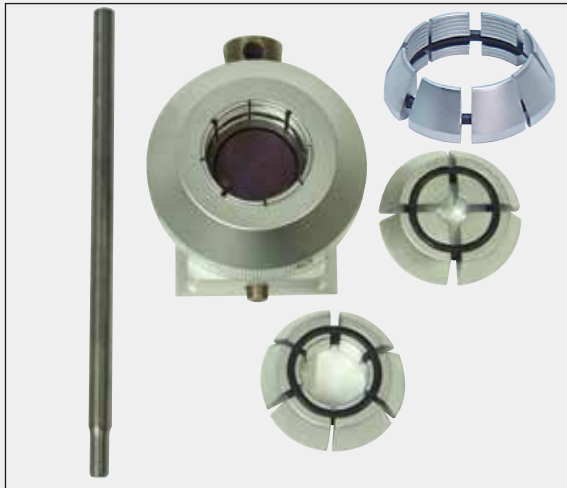


Εικ. 62

Σφιγκτήρας μεμβράνης τύπου I

για τυπικό σφιγκτήρα, μαύρου χρώματος Μέγιστο μέγεθος
δείγματος: 25 x 13 mm

Αρ. παραγγελίας: 14 0402 09307



Εικ. 63

Συγκρατητής στρογγυλού δείγματος

με προσαρμογέα,
με 3 δακτύλιους σύσφιξης, αργυρού χρώματος

Αρ. παραγγελίας: 14 0502 38002



Εικ. 64

Λεκάνη υπολειμμάτων κοπής

Αρ. παραγγελίας: 14 0402 13128



Εικ. 65

Κάλυμμα προστασίας από τη σκόνη

Αρ. παραγγελίας: 14 0212 53157



Εικ. 66

Γάντια προστασίας

με προστασία κοπής, μικρό μέγεθος (S)

Αρ. παραγγελίας: 14 0340 40859

με προστασία κοπής, μεσαίο μέγεθος (M)

Αρ. παραγγελίας: 14 0340 29011

8. Επίλυση προβλημάτων



Υπόδειξη

Στον πίνακα που ακολουθεί παρατίθενται τα πιο συχνά προβλήματα που ενδέχεται να εμφανιστούν κατά τη λειτουργία της συσκευής, καθώς επίσης η αιτία και η επίλυσή τους.

8.1 Πιθανά προβλήματα

Πρόβλημα	Πιθανή αιτία	Επίλυση
<p>1. Χονδρή/λεπτή τομή</p> <p>Παράγονται εναλλάξ τομές μεγάλου και μικρού πάχους ή παρουσιάζονται τσακίσεις στις τομές, ή το δείγμα ξεκολλά από την έγκλειση. Σε ακραίες περιπτώσεις, δεν γίνονται καθόλου τομές.</p>	<ul style="list-style-type: none"> • Η λεπίδα, οι υποδοχείς μαχαιριού ή το εξάρτημα προσανατολισμού δεν έχουν συσφιχτεί επαρκώς. 	<ul style="list-style-type: none"> • Ελέγξτε εάν η κασέτα έχει συσφιχτεί σταθερά στο σφιγκτήρα κασετών γενικής χρήσης. • Εάν ο σφιγκτήρας κασετών γενικής χρήσης έχει λερωθεί από παραφίνη, καθαρίστε τον (→ σελ. 50 – 6.1 Καθαρισμός της συσκευής). • Εάν χρησιμοποιούνται κασέτες με προσκολλημένο καπάκι, ελέγξτε εάν η ακμή θραύσης επιτρέπει τη σταθερή σύσφιξη της κασέτας. Απομακρύνετε ενδεχομένως την προεσοχή ή συσφίξτε τη κασέτα οριζόντια αντί για κάθετα, μέσα στο σφιγκτήρα κασετών γενικής χρήσης. • Εάν οι διαστάσεις της κασέτας βρίσκονται εντός του επιτρεπτού εύρους αλλά η κασέτα δεν συσφίγγεται σταθερά, μπορεί ο σφιγκτήρας κασετών γενικής χρήσης να έχει βαθμονομηθεί λανθασμένα ή να είναι ελαττωματικός. Αναθέστε σε αυτήν την περίπτωση τον έλεγχο και την εκ νέου ρύθμιση του σφιγκτήρα κασετών γενικής χρήσης στην τεχνική υπηρεσία. • Όταν χρησιμοποιούνται κασέτες εκτός των Leica Biosystems, και ιδιαίτερα κασέτες λεπτού τοιχώματος, μπορεί να προκληθεί παραμόρφωση της κασέτας ή άλλα προβλήματα σύσφιξης. Εάν ο χρήστης διαπιστώσει πως η κασέτα δεν συσφίγγεται σταθερά, θα πρέπει να χρησιμοποιηθεί εναλλακτικός σφιγκτήρας.

Πρόβλημα	Πιθανή αιτία	Επίλυση
	<ul style="list-style-type: none"> Στομωμένη λεπίδα. Η πλάκα πίεσης έχει υποστεί ζημιά ή έχει ρυθμιστεί λανθασμένα. Υπερβολικά μικρή γωνία ελευθερίας του μαχαιριού/της λεπίδας. 	<ul style="list-style-type: none"> Μετακινήστε πλευρικά τον υποδοχέα μαχαιριού ή τοποθετήστε καινούργια λεπίδα. Τοποθετήστε καινούργια πλάκα πίεσης ή χρησιμοποιήστε καινούργιο υποδοχέα μαχαιριού. Δοκιμάστε συστηματικά μεγαλύτερες τιμές ρύθμισης για τη γωνία ελευθερίας, έως ότου βρεθεί η καλύτερη δυνατή γωνία.
<p>2. Συμπίεση τομών</p> <p>Οι τομές έχουν τσαλακώσει σημαντικά, παρουσιάζουν λευκές πτυχές ή έχουν συμπιεστεί μεταξύ τους.</p>	<ul style="list-style-type: none"> Στομωμένη λεπίδα. Το δείγμα δεν είναι αρκούντως ψυχρό. Υπερβολικά υψηλή ταχύτητα τομής. 	<ul style="list-style-type: none"> Χρησιμοποιήστε άλλη θέση της λεπίδας ή καινούργια λεπίδα. Μειώστε τη θερμοκρασία του δείγματος πριν από την κοπή Μειώστε την ταχύτητα τομής.
<p>3. "Ραβδώσεις" στις τομές</p> <p>στον υποδοχέα μαχαιριού E</p>	<ul style="list-style-type: none"> Στην πίσω πλάκα πίεσης του υποδοχέα μαχαιριού έχει συσσωρευτεί παραφίνη. 	<ul style="list-style-type: none"> Αφαιρείτε την παραφίνη από αυτό το σημείο σε τακτά χρονικά διαστήματα.
<p>4. Θόρυβοι κατά την κοπή</p> <p>Το μαχαίρι "σφυρίζει" όταν κόβει σκληρά δείγματα. Οι τομές εμφανίζουν γρατσουνιές ή "κτυπήματα".</p>	<ul style="list-style-type: none"> Υπερβολικά υψηλή ταχύτητα τομής. Υπερβολικά μεγάλη γωνία ελευθερίας. Ανεπαρκής σύσφιξη στον συγκρατητή δείγματος και/ή στον υποδοχέα μαχαιριού. 	<ul style="list-style-type: none"> Περιστρέψτε το χειροκίνητο τροχό με μικρότερη ταχύτητα. Μειώστε συστηματικά τη ρυθμισμένη γωνία ελευθερίας μέχρι να βρείτε την ιδανική γωνία ελευθερίας. Ελέγξτε όλες τις βιδωτές συνδέσεις και τις συνδέσεις σύσφιξης στο σύστημα συγκράτησης δείγματος και στον υποδοχέα μαχαιριού. Σφίξτε ξανά τους μοχλούς και τις βίδες, αν είναι απαραίτητο.

8.2 Λειτουργικές βλάβες

Πρόβλημα	Πιθανή αιτία	Επίλυση
<p>1. Δεν υφίσταται πλέον προώθηση, άρα δεν γίνονται τομές.</p>	<ul style="list-style-type: none"> Έχει επιτευχθεί ή πρόσθια οριακή θέση. 	<ul style="list-style-type: none"> Οδηγήστε το δείγμα προς τα πίσω περιστρέφοντας τον τροχό αδρής προώθησης.
<p>2. Η λεπίδα φθείρεται πολύ γρήγορα</p>	<ul style="list-style-type: none"> Οι δυνάμεις κοπής ήταν υπερβολικά ισχυρές. 	<ul style="list-style-type: none"> Προσαρμόστε την ταχύτητα κοπής και/ή το πάχος τομής στην προσεγγιστική κοπή (trimming). Επιλέξτε μικρότερο πάχος τομής, περιστρέψτε το χειροτροχό πιο αργά.

9. Εγγύηση και σέρβις

Εγγύηση

Η Leica Biosystems Nussloch GmbH εγγυάται ότι το παρεχόμενο προϊόν της σύμβασης έχει υποβληθεί σε διεξοδικό ποιοτικό έλεγχο, σύμφωνα με τα πρότυπα ελέγχου που έχει ορίσει η Leica, ότι το προϊόν δεν παρουσιάζει ελλείψεις και ότι πληροί όλες τις εγγυημένες τεχνικές προδιαγραφές και/ή συμφωνηθείσες ιδιότητες.

Το περιεχόμενο της εγγύησης προσδιορίζεται σύμφωνα με το περιεχόμενο της συναφθείσας συμφωνίας. Δεσμευτικοί είναι μόνο οι όροι εγγύησης της αρμόδιας εταιρείας πωλήσεων Leica, ή της εταιρείας από την οποία προμηθευτήκατε το προϊόν της σύμβασης.

Πληροφορίες σέρβις

Σε περίπτωση που χρειαστείτε βοήθεια από το Τμήμα τεχνικής υποστήριξης ή κάποιο ανταλλακτικό, επικοινωνήστε με τον αντιπρόσωπο ή με το διανομέα της Leica από τον οποίο αγοράσατε τη συσκευή.

Απαιτούνται οι ακόλουθες πληροφορίες προϊόντος:

- ονομασία μοντέλου και σειριακός αριθμός της συσκευής.
- τοποθεσία της συσκευής και πρόσωπο επικοινωνίας.
- αιτία επικοινωνίας με το Τμήμα τεχνικής υποστήριξης.
- ημερομηνία παράδοσης.

Παροπλισμός και απόρριψη

Η συσκευή ή τα τμήματά της πρέπει να απορρίπτονται σύμφωνα με τις κατά τόπους ισχύουσες νομικές διατάξεις.

10. Επιβεβαίωση απολύμανσης

Κάθε προϊόν που επιστρέφεται στη Leica Biosystems ή που απαιτεί επιτόπια συντήρηση πρέπει να έχει καθαριστεί και απολυμανθεί καταλλήλως. Μπορείτε να βρείτε το ειδικό πρότυπο της επιβεβαίωσης απολύμανσης στον ιστότοπό μας, www.LeicaBiosystems.com, στο μενού προϊόντων. Αυτό το πρότυπο πρέπει να χρησιμοποιείται για τη συλλογή όλων των απαιτούμενων δεδομένων. Αυτό το πρότυπο πρέπει να χρησιμοποιείται για τη συλλογή όλων των απαιτούμενων δεδομένων.

Κατά την επιστροφή ενός προϊόντος, πρέπει να επισυνάπτεται ή να παραδίδεται στον τεχνικό σέρβις ένα αντίγραφο της συμπληρωμένης και υπογεγραμμένης επιβεβαίωσης. Η ευθύνη των προϊόντων που επιστρέφονται χωρίς αυτήν την επιβεβαίωση ή με ελλιπή επιβεβαίωση ανήκει στον αποστολέα. Επιστρεφόμενα προϊόντα που θεωρούνται δυνητική πηγή κινδύνου από την εταιρεία θα επιστρέφονται και τα έξοδα, καθώς και οι πιθανοί κίνδυνοι θα βαρύνουν τον αποστολέα.

www.LeicaBiosystems.com



Leica Biosystems Nussloch GmbH
Heidelberger Strasse 17 - 19
D-69226 Nussloch
Γερμανία

Τηλέφωνο: +49 - (0) 6224 - 143 0
Φαξ: +49 - (0) 6224 - 143 268
Web: www.LeicaBiosystems.com