

Leica RM2125 RTS

Rotējošais mikrotoms

Lietošanas norādījumi
Latviešu

Pasūtījuma Nr.: 14 0457 80125, pārsk. R

Šie lietošanas norādījumi ir vienmēr jāglabā kopā ar instrumentu.
Rūpīgi izlasiet tos, pirms sākat instrumenta lietošanu.

CE



Informācija, skaitliskie dati, piezīmes un vērtības, kas iekļautas šajā rokasgrāmatā, ir balstītas uz pašreizējiem zinātniskiem sasniegumiem un modernākajām tehnoloģijām, kuras rūpīgi izpētījām attiecīgajā jomā.

Mums nav pienākuma regulāri atjaunināt šo rokasgrāmatu atbilstoši jaunākajiem tehniskajiem sasniegumiem, nedz nodrošināt klientiem šīs rokasgrāmatas papildu kopijas, atjauninājumus u. c.

Tādā apjomā, kā to pieļauj valsts tiesību sistēma, kas piemērojama katrā konkrētā gadījumā, mēs neatbildam par šajā rokasgrāmatā iekļautiem kļūdainiem apgalvojumiem, rasējumiem, tehniskajām ilustrācijām u. c.

It īpaši mēs neuzņemamies saistības attiecībā uz finanšu zaudējumiem vai izrietošiem kaitējumiem, kas radušies saistībā ar atbilstību apgalvojumiem vai citai informācijai šajā rokasgrāmatā.

Apgalvojumi, rasējumi, ilustrācijas un cita informācija attiecībā uz šo lietošanas norādījumu saturu vai tehnisko informāciju nav uzskatāma par mūsu izstrādājumu garantētajām īpašībām.

Šīs īpašības nosaka līguma noteikumi, par kuriem esam vienojušies ar klientiem.

Leica patur tiesības bez iepriekšēja paziņojuma mainīt tehniskos datus un ražošanas procesus. Tikai šajā veidā var nepārtraukti uzlabot izstrādājumos izmantotās tehnoloģijas un ražošanas metodes.

Šis dokuments ir aizsargāts saskaņā ar autortiesību likumiem. Visas autortiesības uz šo dokumentāciju pieder Leica Biosystems Nussloch GmbH.

Teksta un ilustrāciju (vai to daļu) pavairošanai, izmantojot drukas, fotokopēšanas, mikrofišu, tīmekļa kameras vai citas metodes, tostarp elektroniskās sistēmas un līdzekļus, ir nepieciešama skaidra iepriekšēja rakstveida atļauja no Leica Biosystems Nussloch GmbH.

Instrumenta sērijas numurs un ražošanas gads ir norādīti uz instrumentam piestiprinātās nosaukuma plāksnītes.

© Leica Biosystems Nussloch GmbH



Leica Biosystems Nussloch GmbH
Heidelberger Strasse 17 - 19
D-69226 Nussloch
Germany
Tālrunis: +49 (0)62241430
Fakss: +49 (0)6224143268
Vietne: www.LeicaBiosystems.com

Montāžas darbu līgums ir noslēgts ar Leica Microsystems Ltd. Shanghai.

Satura rādītājs

1.	Svarīga informācija.....	6
1.1	Tekstā izmantotie simboli un to nozīme	6
1.2	Personāla kvalifikācija	8
1.3	Paredzētais nolūks.....	9
1.4	Instrumenta veids.....	9
2.	Drošība	10
2.1	Drošības piezīmes.....	10
2.2	Brīdinājumi	10
2.3	Integrētas drošības ierīces	12
3.	Instrumenta sastāvdaļas un tehniskie dati	15
3.1	Pārskats. Instrumenta sastāvdaļas.....	15
3.2	Instrumenta tehniskie dati	16
3.3	Tehniskie dati	17
4.	Instrumenta iestatīšana	19
4.1	Prasības uzstādīšanas vietā	19
4.2	Standarta piegādes komplektācija	19
4.3	Izpakošana un uzstādīšana.....	21
4.4	Parauga skavas ievietošana	23
4.5	Parauga skavas uzstādīšana uz parauga turētāja stiprinājuma	24
4.6	Neorientējamās naža turētāja pamatnes piestiprināšana	25
4.7	Neorientējamās naža turētāja pamatnes ievietošana	26
5.	Darbība.....	27
5.1	Parauga iespīlēšana.....	27
5.2	Naža/vienreizlietojamā asmens iespīlēšana	27
5.3	Klīrensa leņķa regulēšana.....	28
5.4	Parauga retrakcija (parauga orientācija).....	29
5.5	Parauga orientācija (tikai parauga skavas virziena stiprinājums).....	30
5.6	Parauga griešana (apgriešana).....	31
5.7	Griešana	34
5.8	Paraugu maiņa	35
5.9	Piederumi.....	35
5.9.1	Standarta parauga skava (papildu)	35
5.9.2	V veida ieliktnis (papildu).....	36
5.9.3	1. tipa folijas skava (papildu).....	36
5.9.4	Universālā kasetes skava (papildu).....	38
5.9.5	Apaļa parauga turētājs (papildu).....	39
5.9.6	Naža turētāja pamatne.....	40
5.9.7	Naža turētājs N/NZ	41
5.9.8	Naža turētājs E/E-TC.....	43
5.9.9	Naža turētājs E.....	44
5.9.10	Pārskats. Piederumi.....	49

6.	Tīrīšana un apkope	51
6.1	Instrumenta tīrīšana.....	51
6.2	Apkopes norādījumi	54
7.	Papildu piederumi	56
8.	Problēmu novēršana.....	64
8.1	Iespējamās kļūdas	64
8.2	Instrumenta darbības traucējumi	65
9.	Garantija un apkope	66
10.	Dekontaminācijas apstiprinājums	67

1. Svarīga informācija

1.1 Tekstā izmantotie simboli un to nozīme

Simbols 	Simbola nosaukums Apraksts	Brīdinājums Brīdinājumi ir redzami baltā lodziņā un ir apzīmēti ar brīdinājuma trīsstūri.
Simbols 	Simbola nosaukums Apraksts	Piezīme Piezīmes, t. i., svarīga informācija lietotājam, ir redzamas baltā lodziņā un ir apzīmētas ar informācijas simbolu.
Simbols → "Att. 7-1"	Simbola nosaukums Apraksts	Norādes numurs Norāžu numuri, kas ir izmantoti ilustrāciju numurēšanai. Numuri sarkanā krāsā apzīmē norāžu numurus ilustrācijās.
Simbols 	Simbola nosaukums Apraksts	Ražotājs Norāda medicīnas izstrādājuma ražotāju.
Simbols 	Simbola nosaukums Apraksts	Izgatavošanas datums Norāda datumu, kad medicīnas ierīce tika izgatavota.
Simbols 	Simbola nosaukums Apraksts	Skatīt lietošanas norādījumus Norāda, ka lietotājam ir jāskatās lietošanas norādījumi.
Simbols 	Simbola nosaukums Apraksts	Artikula numurs Norāda numuru ražotāja katalogā, lai varētu identificēt medicīnas ierīci.
Simbols 	Simbola nosaukums Apraksts	Sērijas numurs Norāda ražotāja noteikto sērijas numuru, lai varētu identificēt medicīnas ierīci.
Simbols 	Simbola nosaukums Apraksts	In vitro diagnostikas medicīnas ierīce Norāda medicīnas ierīci, ko paredzēts izmantot in vitro diagnostikai.
Simbols 	Simbola nosaukums Apraksts	CE atbilstība Marķējums CE ir ražotāja apliecinājums tam, ka medicīnas izstrādājums atbilst piemērojamo EK direktīvu un regulu prasībām.
Simbols 	Simbola nosaukums Apraksts	Izcelsmes valsts Lodziņā "Izcelsmes valsts" ir norādīta valsts, kurā ir veikta izstrādājuma galīgā pārveide.

Simbols



Simbola nosaukums

Apraksts

Marķējums UKCA

Marķējums UKCA (UK Conformity Assessed) ir jauns Apvienotās Karalistes izstrādājuma marķējums, ko piešķir precēm, kuras tiek laistas tirgū Lielbritānijā (Anglijā, Velsā un Skotijā). Tas attiecas uz vairumu preču, kurām iepriekš bija nepieciešams marķējums CE.

Simbols



Leica Microsystems (UK) Limited
Larch House, Woodlands Business Park, Milton Keynes,
England, United Kingdom, MK14 6FG

Simbola nosaukums

Marķējums UKRP

Apraksts

Lai veiktu norādītos uzdevumus saistībā ar ražotāja pienākumiem, Apvienotās Karalistes atbildīgā persona rīkojas ražotāja, kurš nav no Apvienotās Karalistes, vārdā.

Simbols



Simbola nosaukums

Apraksts

Trausls, rīkojieties uzmanīgi

Norāda, ka medicīnas ierīci var salauzt vai bojāt, ja ar to rīkojas neuzmanīgi.

Simbols



Simbola nosaukums

Apraksts

Uzglabāt sausā vietā

Norāda, ka medicīnas ierīce ir jāsargā no mitruma.

Simbols



Simbola nosaukums

Apraksts

Ar šo pusi uz augšu

Norāda pareizu iepakojuma vertikālo pozīciju pārvadāšanas laikā.

Simbols



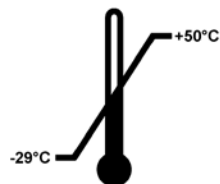
Simbola nosaukums

Apraksts

Kraušanas ierobežojums

Maksimālais atļautais identisko iepakojumu skaits, kurus drīkst kraut viens virs otra; **cipars 3** ir atļauto iepakojumu skaits.

Simbols

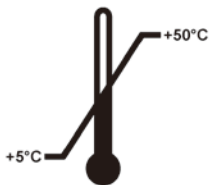


Simbola nosaukums

Apraksts

Temperatūras ierobežojumi pārvadāšanas laikā

Norāda temperatūras diapazonu, kuram medicīnas ierīci var droši pakļaut pārvadāšanas laikā.

Simbols**Simbola nosaukums****Apraksts**

Temperatūras ierobežojumi uzglabāšanas laikā

Norāda temperatūras diapazonu, kuram medicīnas ierīci var droši pakļaut uzglabāšanas laikā.

Simbols**Simbola nosaukums****Apraksts**

Mitruma ierobežojumi pārvadāšanas un uzglabāšanas laikā

Norāda mitruma diapazonu, kuram medicīnas ierīci var droši pakļaut pārvadāšanas un uzglabāšanas laikā.

Simbols**Simbola nosaukums****Apraksts**

Sagāzuma indikators

Indikators Tip-n-Tell, kas parāda, vai sūtījums ticis pārvadāts un uzglabāts vertikālā pozīcijā saskaņā ar prasībām. Pie 60° vai lielākā sagāzuma leņķa zilās kvarca smiltis ieplūst bultiņas formas indikatora lodziņā un paliek tajā.

Prasībām neatbilstošu sūtījuma apstrādi var uzreiz konstatēt un pilnībā pierādīt.

Simbols**Simbola nosaukums****Apraksts**

Trieciena indikators Shockdot

Sistēmā Shockwatch sarkanais trieciena indikators (punkts) parāda triecienus vai iedarbību, kas pārsniedz norādīto intensitāti. Pārsniedzot noteikto paātrinājumu (g vērtību), indikatora caurules krāsa mainās.

Simbols**Simbola nosaukums****Apraksts**

Pārstrāde

Norāda, ka elementu var pārstrādāt, ja ir pieejamas piemērotās iekārtas.

1.2 Personāla kvalifikācija

- Leica RM2125 RTS drīkst izmantot tikai apmācīts laboratorijas personāls. Instruments ir paredzēts tikai profesionālai lietošanai.
- Visam laboratorijas personālam, kas nozīmēts darbam ar Leica instrumentu, pirms tā lietošanas ir rūpīgi jāizlasa šie lietošanas norādījumi un jāpārzina visas instrumenta tehniskās īpašības.

1.3 Paredzētais nolūks

Leica RM2125 RTS ir manuāli darbināms rotējošais mikrotoms, kas īpaši izstrādāts, lai veidotu plānus griezumus no dažādas cietības cilvēka audu paraugiem, kuri ir apstrādāti ar formalīnu un parafīnu un tiek izmantoti histoloģiskai medicīniskai diagnosticēšanai. Šādus paraugus var izmantot patoloģis, piemēram, vēža diagnozes noteikšanai. Ar šo instrumentu ir paredzēts griezt mīkstus vai cietus cilvēka audu paraugus, ja vien tie ir piemēroti manuālai griešanai. Instruments Leica RM2125 RTS ir izstrādāts lietošanai in vitro diagnostikā.

INSTRUMENTS NAV PIEMĒROTS IZMANTOŠANAI JEBKĀDĀ CITĀ VEIDĀ.

1.4 Instrumenta veids

Visa šajos lietošanas norādījumos sniegtā informācija attiecas tikai uz titullapā norādīto instrumenta veidu.

Identifikācijas zīme ar sērijas numuru ir piestiprināta instrumenta kreisajā pusē.

2. Drošība



Brīdinājums

Vienmēr ievērojiet šajā nodaļā ietvertās drošības un brīdinājuma piezīmes. Izlasiet šīs piezīmes pat gadījumā, ja jau pārzināt citu Leica izstrādājumu darbību un lietošanu.

2.1 Drošības piezīmes

Šajos lietošanas norādījumos ir iekļauta svarīga informācija par darba drošību un instrumenta apkopi.

Lietošanas rokasgrāmata ir būtiska izstrādājuma daļa. Rūpīgi izlasiet lietošanas norādījumus pirms instrumenta uzstādīšanas un lietošanas un vienmēr glabājiet tos instrumenta tuvumā.

Lai instrumenta darbība būtu efektīva un droša, lietotājam ir jāievēro visas piezīmes un brīdinājumi šajos lietošanas norādījumos.

Šis instruments ir izstrādāts un pārbaudīts, pamatojoties uz drošības prasībām, ko piemēro mērīšanas un kontroles elektroinstrumentiem laboratorijā.

Lai iegūtu jaunāko informāciju par piemērojamajiem standartiem, skatiet CE atbilstības deklarāciju un UKCA sertifikātus šajā vietnē:

www.LeicaBiosystems.com



Piezīme

Šie lietošanas norādījumi ir jāpapildina atbilstoši lietotāja valstī spēkā esošiem tiesību aktiem par negadījumu novēršanu un vides drošību.



Brīdinājums

Aizliegts noņemt vai pārveidot aizsargierīces, kas ir uzstādītas uz instrumenta un piederumiem. Tikai Leica kvalificēts apkopes personāls drīkst veikt instrumenta remontu un piekļūt instrumenta iekšējām sastāvdaļām.

2.2 Brīdinājumi

Drošības ierīces, ko šajā instrumentā uzstādījis ražotājs, veido tikai pamatu negadījumu novēršanai. Par drošu instrumenta darbību pirmām kārtām atbild īpašnieks, kā arī nozīmētais personāls, kas izmanto, kopj un tīra instrumentu.

Lai instruments darbotos bez traucējumiem, ievērojiet tālāk minētos norādījumus un brīdinājumus.

Brīdinājumi. Marķējumi uz instrumenta



Brīdinājums

- Uz instrumenta esošās drošības piezīmes, kas ir marķētas ar brīdinājuma trīsstūri, norāda, ka, lietojot vai nomainot marķēto vienumu, ir jāievēro pareizie norādījumi par lietošanu (kā ir noteikts šajos lietošanas norādījumos).
- Šo norādījumu neievērošana var izraisīt negadījumu, traumu, kā arī instrumenta vai piederumu bojājumus.

Brīdinājumi. Pārvadāšana un uzstādīšana



Brīdinājums

- Ļoti lielu temperatūras svārstību un augsta mitruma līmeņa dēļ instrumentā var veidoties kaitīgs kondensāts. Vienmēr pārlicinieties, ka uzglabāšanas un ekspluatācijas laikā ir nodrošināti atbilstoši vides apstākļi. Lai iegūtu sīkāku informāciju, skatiet nodaļu "Tehniskie dati" (→ lpp. 17–3.3 Tehniskie dati).
- Pēc instrumenta pārvadāšanas un pirms tā ieslēgšanas uzgaidiet vismaz divas stundas, lai instruments pielāgotos vides temperatūrai.
- Kad instruments ir izpakots, to drīkst pārvadāt tikai vertikālā stāvoklī.
- Nepārvadājiet instrumentu, turot to aiz rokas rata rokturiem, rupjās piedziņas rata vai griezuma biežuma iestatīšanas pogas.
- Aizliegts noņemt vai pārveidot aizsargierīces, kas ir uzstādītas uz instrumenta un piederumiem.

Brīdinājumi. Instrumenta darbināšana



Brīdinājums

- Esiet uzmanīgs, kad lietojat mikrotoma nažus un vienreizlietojamus asmeņus. Griezējmalā ir ļoti asa un var izraisīt nopietnas traumas. Stingri ieteicams valkāt pret sargiešanās aizsargcimdus (→ lpp. 56–7. Papildu piederumi).
- Pirms naža turētāja atvienošanas no instrumenta vienmēr noņemiet nazi/asmeni.
- Ja nelietojat nažus, vienmēr ievietojiet tos nažu kastē.
- Nenovietojiet nazi ar griezējmalu uz augšu un nemēģiniet satvert krītošu nazi.
- **PIRMS** naža iespīlēšanas vienmēr iespīlējiet parauga bloku.
- Vienmēr bloķējiet rokas ratu un nosedziet griezējmalu ar naža aizsargu, pirms veicat darbības ar nazi un paraugu, maināt paraugu vai nazi vai pārtraucat darbu.
- Griežot trauslus paraugus, vienmēr valkājiet aizsargbrilles. Paraugi var sašķelties.
- Gādājiet, lai instrumenta lietošanas laikā tajā neieklūtu šķidrums.
- Nekavējoties paceliet un izmetiet vasku, kas nokritis uz grīdas. Pretējā gadījumā var paslidēt un gūt traumu.
- Kad parauga retrākcija ir aktivizēta, retrākcijas fāzē paraugu **NEDRĪKST** orientēt vai tuvināt nazim. Tas pats attiecas uz šūpošanas režīmu. Ja retrākcijas laikā bloks tiek orientēts, tas pirms nākamā griezuma tiek pavirzīts par retrākcijas vērtību **UN** izvēlēta griezuma biežuma vērtību. Tas var bojāt gan paraugu, gan nazi.
- Pirms griešanas pārbaudiet, vai paraugs ir stingri iespīlēts parauga skavā. Ja neveicat šo pārbaudi, paraugs var bojāties.

Brīdinājumi. Apkope un tīršana



Brīdinājums

- Tikai pilnvarots un kvalificēts apkopes personāls drīkst piekļūt instrumenta iekšējām sastāvdaļām un veikt to apkopi un remontu.
- **NESATVERIET** piederumus, kas krīt lejā. Pretējā gadījumā varat gūt traumu.
- Pirms tīršanas bloķējiet rokas ratu.
- Tīršanas nolūkos neizmantojiet šķīdinātājus, kuru sastāvā ir acetons vai ksilols.
- Gādājiet, lai instrumenta tīršanas laikā tajā neiekļūtu šķidrums.
- Izmantojot tīrītājus, ievērojiet ražotāja drošības norādījumus un laboratorijas drošības noteikumus.
- Tērauda nažu tīršanai izmantojiet šķīdumu uz spirta bāzes vai acetonu.



Brīdinājums

Izlijusi eļļa, kas netiek nekavējoties satīrīta.

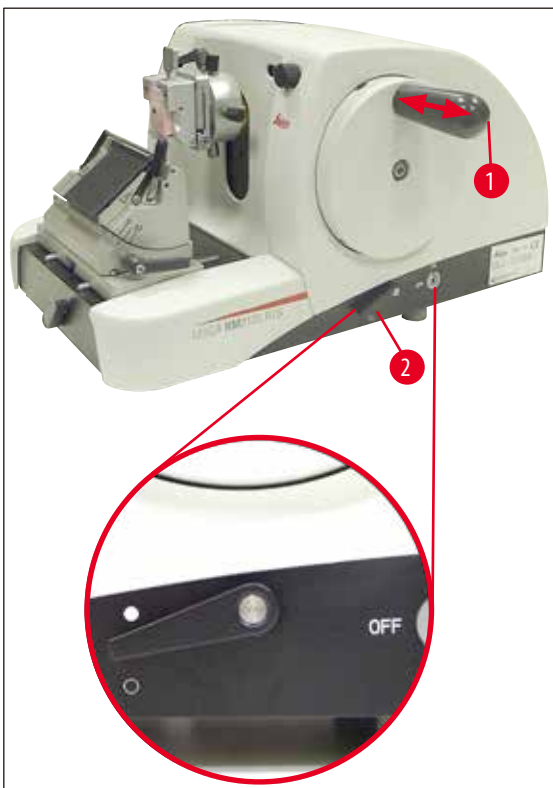
Nopietns personu ievainojums, piemēram, paslidot un saskaroties ar bīstamām detaļām, kā instrumenta nazi/asmeni.

- Vienmēr pārlicinieties, ka eļļa nav izlijusi.
- Ja eļļa ir izlijusi, nekavējoties rūpīgi un pilnībā satīriet to.

2.3 Integrētas drošības ierīces

Instrumenti ir aprīkoti ar tālāk norādītajām drošības ierīcēm.

Rokas rata bloķēšanas mehānisms



Att. 1

- (→ Att. 1-1) Rokas rata rokturis
- (→ Att. 1-2) Svira pozīcijā ● = rokas rats ir bloķēts
- (→ Att. 1-2) Svira pozīcijā ○ = rokas rats ir atbrīvots

Rokas ratu var bloķēt plkst. 12 pozīcijā (→ Att. 1-1).

Līdzko rokas rata rokturis (→ Att. 1-1) ir iespiests pa kreisi, rokas rats ieslēdzas nākamajā reizē, kad tas sasniedz plkst. 12 pozīciju, kurā tas tiek mehāniski bloķēts.

Funkciju pārbaude:

- Lai aktivizētu bloķēšanas mehānismu, spiediet rokas rata rokturi (→ Att. 1-1) pa kreisi. Tagad rokas rats ir mehāniski bloķēts plkst. 12 pozīcijā, un rokas ratu vairs nevar pagriezt.
- Lai deaktivizētu bloķēšanas mehānismu, velciet rokas rata rokturi (→ Att. 1-1) pa labi.

Rokas rata bremze

Izmantojot sviru (→ Att. 1-2) mikrotoma pamatplāksnes labajā pusē, rokas rata bremzi var aktivizēt jebkurā pozīcijā. Ja svira ir nospiesta uz augšu, rokas ratu vairs nevar pārvietot. Abas sviras pozīcijas ir apzīmētas ar punktiem uz mikrotoma pamatplāksnes (→ Att. 1).

Naža aizsargs uz naža turētāja

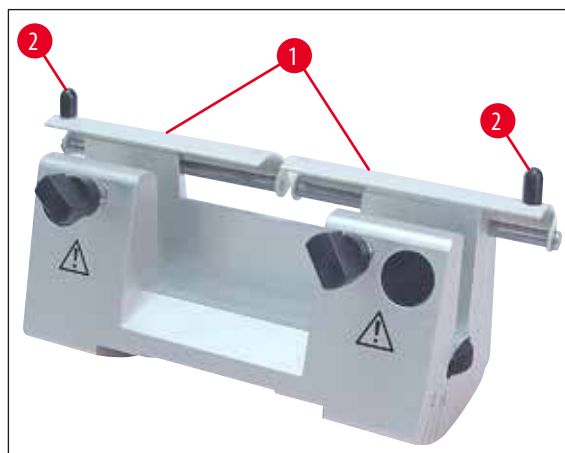
Katrs naža turētājs ir aprīkots ar cieši piestiprinātu naža aizsargu ((→ Att. 2-1), (→ Att. 3-1)). Tādējādi var pilnībā nosegt griezējmalu katrā naža vai asmens pozīcijā.



Brīdinājums

Bloķējiet rokas ratu un nosedziet naža malu ar naža aizsargu, pirms veicat darbības ar nazi vai paraugu, maināt paraugu vai pārtraucat darbu.

Naža turētājs N



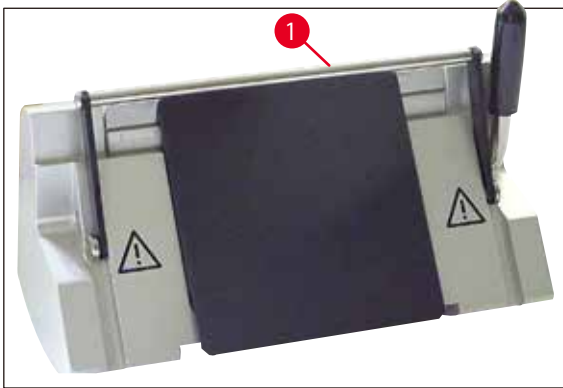
Att. 2

2 Drošība

Naža turētāja N naža aizsarga (→ Att. 2-1) novietojumu var viegli pielāgot, izmantojot abus rokturus (→ Att. 2-2).

Lai nosegtu naža malu, bīdīet abas naža aizsarga pārsega sloksnes uz centru.

Naža turētājs E



Att. 3

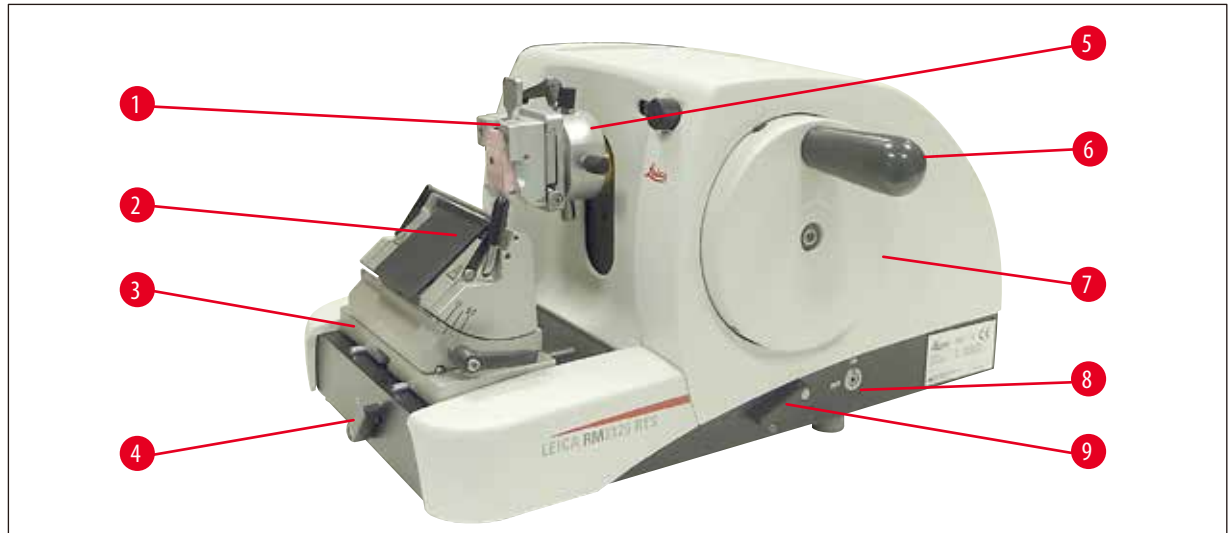
Naža aizsargu uz naža turētāja E veido saliekams rokturis (→ Att. 3-1).

Lai nosegtu griezējmalu, lokiet naža aizsarga rokturi (→ Att. 3-1) uz augšu, kā parādīts šeit: (→ Att. 3).

3. Instrumenta sastāvdaļas un tehniskie dati

3.1 Pārskats. Instrumenta sastāvdaļas

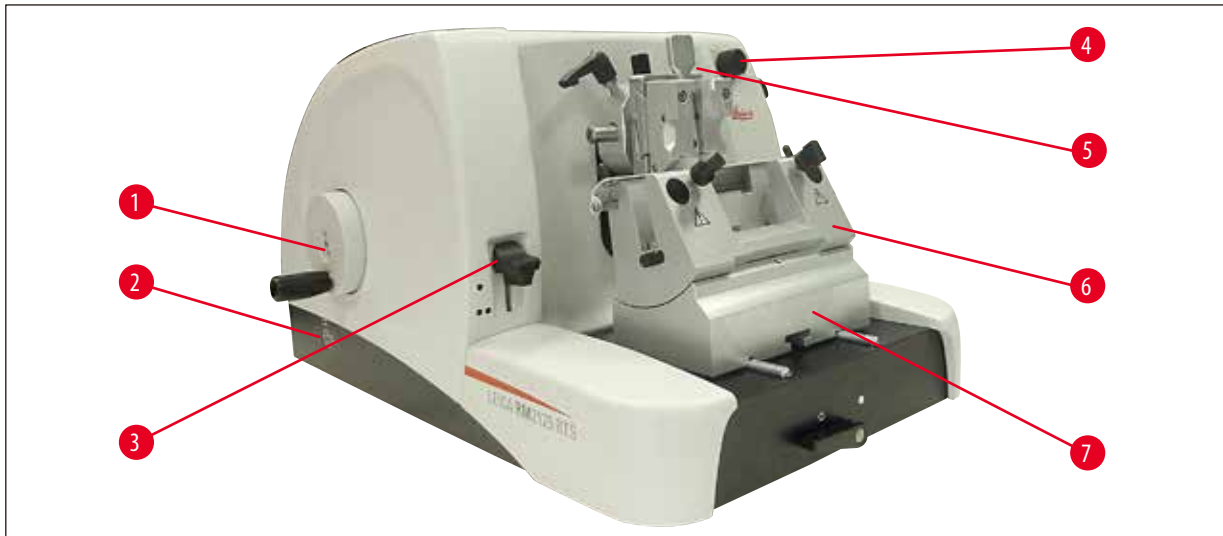
Leica RM2125 RTS (no labās puses)



Att. 4

- | | |
|--------------|--|
| (→ Att. 4-1) | Universālā kasetes skava |
| (→ Att. 4-2) | Naža turētājs E |
| (→ Att. 4-3) | Naža turētāja pamatne ar sānu kustību |
| (→ Att. 4-4) | Naža turētāja pamatnes iespīlēšanas svira |
| (→ Att. 4-5) | Parauga skavas virziena stiprinājums |
| (→ Att. 4-6) | Rokas rata rokturis ar bloķēšanas funkciju |
| (→ Att. 4-7) | Rokas rats |
| (→ Att. 4-8) | Parauga retrakcijas ieslēgšana/izslēgšana |
| (→ Att. 4-9) | Rokas rata bremzes aktivizēšanas svira |

Leica RM2125 RTS (no kreisās puses)



Att. 5

- (→ Att. 5-1) Rupjās padeves rats
- (→ Att. 5-2) Izvēlieties rupjās padeves rata kustības virzienu.
- (→ Att. 5-3) Mehāniskas apgriešanas funkcijas aktivizēšanas svira
- (→ Att. 5-4) Regulēšanas poga griezuma biezuma iestatīšanai
- (→ Att. 5-5) Griezuma biezuma attēlošanas ekrāns
- (→ Att. 5-6) Naža turētājs N
- (→ Att. 5-7) Naža turētāja pamatne, neorientējama

3.2 Instrumenta tehniskie dati

Leica RM2125 RTS ir manuāli darbināms rotējošais mikrotoms.

- Parauga padeves sistēma un gājiena mehānisms ir aprīkoti ar bezatsperu šķērsveltņu gultņiem, kuriem nav nepieciešama apkope. Tie ir ievietoti polimēra korpusā un aizsargāti pret putekļiem tāpat kā rupjās padeves sistēma.
- Rokas ratu var bloķēt augšējā pozīcijā, izmantojot rokas rata rokturi. Turklāt rokas ratu var bloķēt jebkurā pozīcijā, izmantojot iespīlēšanas sviru uz pamatplāksnes.
- Griešana ir veicama manuāli, pagriežot viegli pārvietojamo rokas ratu, kas ir precīzi līdzsvarots ar pretsvaru.
- Rupjā padeve tiek aktivizēta, izmantojot rupjās padeves ratu instrumenta kreisajā pusē. Lietotājs var izvēlēties rupjās padeves rata rotācijas virzienu atbilstoši vajadzībām (pulksteņrādītāja kustības virzienā vai pretēji pulksteņrādītāja kustības virzienam).
- Griezuma biezuma iestatīšanai tiek izmantota grozāmā poga, un biezuma dati tiek rādīti informācijas ekrānā. Griezuma biezumu var iestatīt no 0,5 līdz 60 μm .
- Instrumentam ir spraugas pārsegs, kas novērš griezumam atlieku iekļūšanu instrumentā.
- Instrumentā ir pieejama mehāniskas apgriešanas funkcija. To var aktivizēt, izmantojot atslēgas sviru. Var izmantot 10 μm un 50 μm palielinājumu.

- Vēl viena papildu funkcija ir parauga retrakcija. Šī funkcija aizsargā nazi un paraugu. Lietotājs var ieslēgt vai izslēgt retrakcijas funkciju.
Pēc retrakcijas paraugs tiek atgriezts atpakaļ 20 µm apjomā augšējā gala pozīcijā pēc griešanas gājiņa atpakaļkustības laikā.
Pirms notiek padeves kustība ar jauno griezuma biezumu, vispirms paraugs tiek pārvietots uz priekšu par retrakcijas vērtību.

3.3 Tehniskie dati

Prasības uzstādīšanas vietā

Temperatūras diapazons darbināšanas laikā:	18–30 °C
Temperatūras diapazons uzglabāšanas laikā:	5–50 °C
Relatīvais mitrums:	maks. 80 %, bez kondensāta
Mitrums uzglabāšanas laikā:	min. 10 % RH, maks. 85 % RH

Vispārīgie dati

Griezuma biezuma diapazons:	0,5–60 µm
Griezuma biezuma iestatījumi:	0–2 µm ar 0,5 µm iedalījumiem 2–10 µm ar 1 µm iedalījumiem 10–20 µm ar 2 µm iedalījumiem 20–60 µm ar 5 µm iedalījumiem
Objektu padeve:	25 mm
Vertikālais gājiens:	59 mm
Maks. griešanas laukums bez retrakcijas:	58 mm
Maks. griešanas laukums ar retrakciju:	52 mm
Parauga retrakcija:	aptuveni 20 µm; var izslēgt
Maks. parauga izmērs (P x A x Dz):	50 x 50 x 40 mm

Izmēri un svars

Platums	438 mm
Dziļums	472 mm
Augstums	265 mm
Darba augstums (naža asmens)	105 mm
Svars (bez piederumiem)	29 kg

Papildaprīkojums un papildpiederumi

Parauga orientācija (papildu)

Horizontāli: $\pm 8^\circ$ Vertikāli: $\pm 8^\circ$ Rotācijas leņķis: $\pm 90^\circ$ Apgriešanas posmi: 10 μm , 50 μm

Naža turētāja pamatnes novietojuma maiņa

Ar sānu kustību

Ziemeļi–dienvidi: $\pm 24\text{ mm}$ Austrumi–rietumi: $\pm 20\text{ mm}$

Bez sānu kustības

Ziemeļi–dienvidi: $\pm 25\text{ mm}$

4. Instrumenta iestatīšana

4.1 Prasības uzstādīšanas vietā

- Instrumenta uzstādīšanas laukumam ir jābūt aptuveni 438 x 472 mm.
- Istabas temperatūra ir jāuztur diapazonā no +18 °C līdz +30 °C.
- Relatīvais mitrums nedrīkst pārsniegt 80 % (bez kondensāta).
- Atmosfēras spiedienam ir jābūt diapazonā no 740 hPa līdz 1100 hPa.
- Maksimālais augstums virs jūras līmeņa ir 2000 m.
- Instruments ir paredzēts tikai lietošanai iekštelpās.
- Netraucēta piekļuve rokas ratam.
- Lai instruments darbotos, kā ir paredzēts, gādājiet, lai tā tuvumā nebūtu citu instrumentu, kas izraisa vibrācijas.
- Substrātam ir jābūt bez vibrācijām un ar kravnesību un stingrību, kas atbilst instrumenta svaram.
- Izvairieties no vibrācijām, tiešiem saules stariem un lielām temperatūras svārstībām.
- Izmantojamās ķimikālijas ir viegli uzliesmojošas un bīstamas veselībai. Tāpēc uzstādīšanas vietai ir jābūt labi vēdinātai, un tajā nedrīkst būt aizdegšanās avoti.

4.2 Standarta piegādes komplektācija

Leica RM2125RTS Konfigurācija: 1492125RTS1

Daudzums	Detalās apraksts	Pasūtījuma Nr.
1	Leica RM2125 RTS pamata instruments	14 0457 46960
1	Naža turētāja pamatne ar sānu kustību	14 0502 37992
1	Naža turētājs E zema profila asmeņiem	14 0502 37995
1	Universālā kasetes skava	14 0502 37999
1	Naža turētāja spiediena plāksne augsta profila asmeņiem	14 0502 29553

Leica RM2125RTS Konfigurācija: 1492125RTS2

Daudzums	Detalās apraksts	Pasūtījuma Nr.
1	Leica RM2125 RTS pamata instruments	14 0457 46960
1	Naža turētāja pamatne ar sānu kustību	14 0502 37992
1	Naža turētājs E zema profila asmeņiem	14 0502 37995
1	Standarta parauga skava	14 0502 37998
1	Naža turētāja spiediena plāksne augsta profila asmeņiem	14 0502 29553

Leica RM2125 RTS pamata instruments ir iekļauts šāds piegādes saraksts.

Daudzums	Detālais apraksts	Pasūtījuma Nr.
1	Leica RM2125 RTS pamata instruments	14 0457 46960
Pamata instrumenta komplektācijā ietilpst:		
1	Parauga turētāja armatūra, virziena	14 0457 46961
ar ātrās nomaiņas sistēmu paraugu skavām (uzstādīta uz instrumenta)		
1	Instrumentu komplekts, kas sastāv no:	
1	3. izmēra sešstūra atslēga ar rokturi	14 0194 58333
1	4. izmēra sešstūra atslēga ar rokturi	14 0194 04782
1	8. izmēra sešstūra atslēga	14 0222 04143
1	Piedziņas detaļu eļļas pudele, tips – CONSTANT OY 46 K, 50 ml	14 0336 06086
1	Preptutekļu pārsegs	14 0212 53157
1	Leica RM2125 RTS lietošanas instrukcijas angļu valodā (Drukātas lietošanas instrukcijas angļu valodā ar papildu valodām datu uzglabāšanas ierīcē)	14 0457 80001

Pamata instrumentu iespējams konfigurēt, izmantojot tālāk norādītos piederumus, lai tas atbilstu jūsu prasībām. Lai konfigurācija darbotos, no tālāk minētajām kategorijām ir jāpasūta vismaz viens elements.

Pamata instruments	14045746960	Pamata instruments Leica RM2125 RTS bez šiem: parauga skavas un nažu turētāja iestatīšanas
Leica RM2125 RTS		

Pasūtiet vismaz vienu parauga skavas

Parauga skavas	14050237998	Standarta parauga skava
	14050237999	Universālā kasetes skava
	14050238002	Apaļa parauga turētājs ar 3 iespīlēšanas gredzeniem, sudraba

Pasūtiet vismaz vienu nažu turētāja pamatni un vienu nažu turētāju

Nažu turētāja pamatnes	14050237962	Naža turētāja pamatne, neorientējama, sudraba
	14050237992	Naža turētāja pamatne, var pārvietot uz sāniem, sudraba
Nažu turētāji	14050237993	Naža turētājs N, sudraba
	14050237994	Naža turētājs NZ, sudrabs
	14050237995	Naža turētājs E zema profila mikrotoma asmeņiem, sudraba
	14050237996	Naža turētājs E augsta profila mikrotoma asmeņiem, sudraba
	14050237997	Naža turētājs E-TC karbida metāla vienreizlietojamajiem asmeņiem, sudraba

Papildu izvēles piederumus un nažus/asmeņus skatiet 7. sadaļā (→ p. 56 – 7. Optional Accessories).

Šie un citi pasūtītie piederumi ir iepakoti kastes augšpusē (→ Att. 6).



Piezīme

Salīdziniet piegādātās sastāvdaļas ar detaļu sarakstu un pasūtījumu.
Neatbilstību gadījumā nekavējoties sazinieties ar Leica tirdzniecības pārstāvi.

4.3 Izpakošana un uzstādīšana

**Piezīme**

Iepakojumam ir viens trieciena indikators ShockDot, kas norāda uz nepareizu transportēšanu. Pēc instrumenta saņemšanas vispirms pārbaudiet minēto indikatoru. Ja tas ir iedarbināts, tas nozīmē, ka sūtījums nav pārvietots atbilstīgi norādījumiem. Tad, lūdzu, atzīmējiet to pavaddokumentos un pārbaudiet, vai sūtījums nav bojāts.

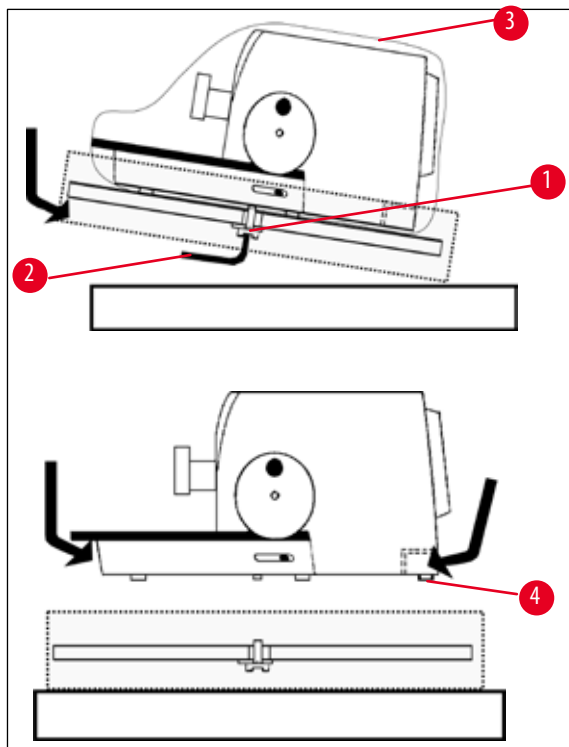


Att. 6

- Noņemiet iepakojuma sloksni un līmlenti (→ Att. 6-1).
- Noņemiet kartona kārbas vāku (→ Att. 6-2).
- Izņemiet piederumu kartona kārbu (→ Att. 6-3).
- No piederumu kartona kārbas izņemiet 8. izmēra sešstūra atslēgu un nolieciet to malā. Vēlāk tā būs vajadzīga.
- Noņemiet fiksējošo kartona kārbas ieliktni (→ Att. 6-4).
- Noņemiet ārējo kartona kārbas sienu (→ Att. 6-5).
- Izmantojiet abas paceļamās siksnas (→ Att. 6-6) priekšpusē un aizmugurē, lai no kartona kārbas izņemtu koka paliktni ar instrumentu.

**Brīdinājums**

Nepāravadāriet instrumentu, turot to aiz rokas rata roktura, rupjās padeves rata vai grozāmās pogas, ko izmanto griezuma biezuma iestatišanai.



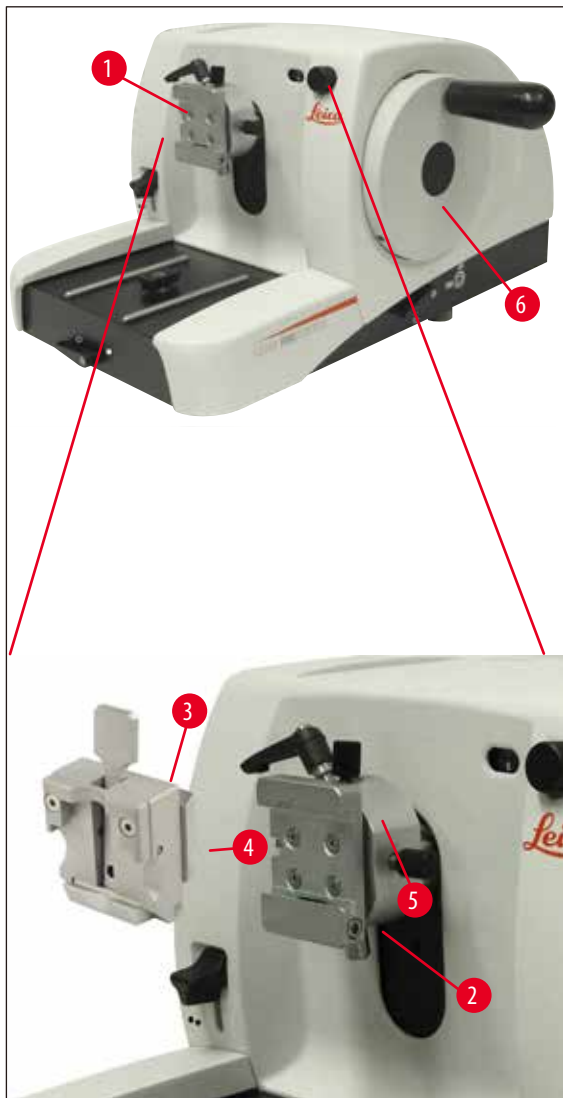
Att. 7

- Novietojiet koka paliktņi ar instrumentu uz stabila galda.
- Nedaudz paceliet koka paliktņa priekšpusi, pieturot no apakšas.
- Koka paliktņa apakšā atslābiniet drošības skrūvi (→ Att. 7-1) ar paplāksni, izmantojot komplektācijā iekļauto 8. izmēra sešstūra atslēgu (→ Att. 7-2).
- Atveriet un noņemiet aizsargplēvi (→ Att. 7-3).
- Lai paceltu instrumentu, satveriet pamatplāksnes priekšpusi un aizmuguri un paceliet to no koka paliktņa.
- Novietojiet instrumentu uz stabila laboratorijas galda. Abi bīdāmie elementi (→ Att. 7-4) kas atrodas pamatplāksnes aizmugurējā daļā, ļauj vieglāk pārvietot instrumentu uz galda.
- Lai pārvietotu instrumentu, turiet to aiz pamatplāksnes priekšējās daļas, viegli paceliet un pārbīdiet uz slidelementiem.

**Piezīme**

Pārvadāšanai izmantotā kartona kārba un iekļautie stiprinājuma elementi ir jāpatur gadījumam, ja vēlāk ir nepieciešama nosūtīšana atpakaļ. Lai nosūtītu instrumentu atpakaļ, izpildiet tālāk sniegtos norādījumus pretējā secībā.

4.4 Parauga skavas ievietošana



Att. 8

It pieejami divi parauga turētāja stiprinājuma veidi — ar parauga orientāciju un bez tās.

Parauga orientāciju drīkst mainīt **TIKAI** apkopes personāls (→ lpp. 66–9. *Garantija un apkope*).

Parauga orientācija ļauj vienkāršā veidā korigēt parauga virsmas pozīciju, kad paraugs ir iespīlēts tam paredzētajā vietā.

Varat izmantot parauga turētāja stiprinājumu (→ Att. 8-1), lai fiksētu visas pieejamās piederumu paraugu skavas (→ lpp. 35–5.9 *Piederumi*).

**Piezīme**

Pamata instruments rūpnīcā ir aprīkots ar virziena stiprinājumu, kas ir paredzēts parauga skavai, un ātrās iespīlēšanas sistēmu.

Lai to paveiktu, rīkojieties, kā ir aprakstīts tālāk.

1. Pārvietojiet parauga turētāja stiprinājumu (→ Att. 8-1) augstākajā gala pozīcijā, griežot rokas ratu (→ Att. 8-6), un iedarbiniet rokas rata bloķēšanas mehānismu.
2. Lai atbrīvotu skavu, griežiet sešstūra skrūvi (→ Att. 8-2) pretēji pulksteņrādītāja kustības virzienam.
3. Kreisajā pusē esošo parauga skavas (→ Att. 8-4) vadotni (→ Att. 8-3) iebīdīet bezdelīgastes ligzdā (→ Att. 8-5), cik vien tālu iespējams.
4. Lai iespīlētu parauga skavu (→ Att. 8-3), griežiet sešstūra skrūvi (→ Att. 8-2) pulksteņrādītāja kustības virzienā, cik vien tālu iespējams.

4.5 Parauga skavas uzstādīšana uz parauga turētāja stiprinājuma

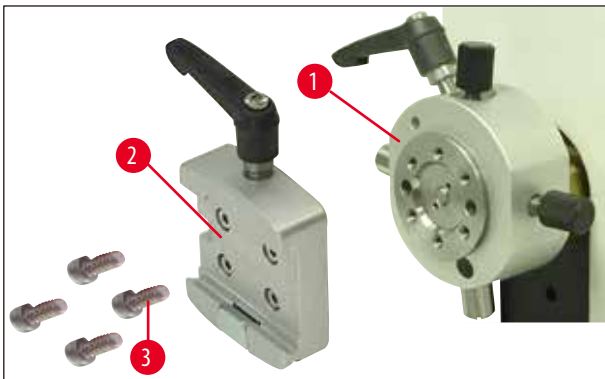


Piezīme

Paraugu skavas (standarta vai universālās kasešu skavas) var piestiprināt parauga turētāja stiprinājumam.

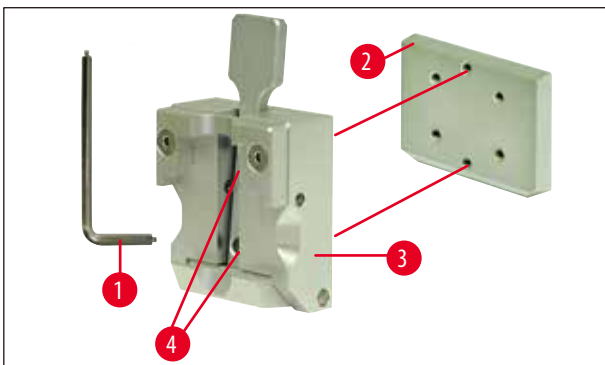
Lai to paveiktu, rīkojieties, kā ir aprakstīts tālāk.

1. Pārvietojiet parauga turētāja stiprinājumu (→ Att. 9-1) augstākajā gala pozīcijā, griežot rokas ratu, un iedarbiniet rokas rata bloķēšanas mehānismu.



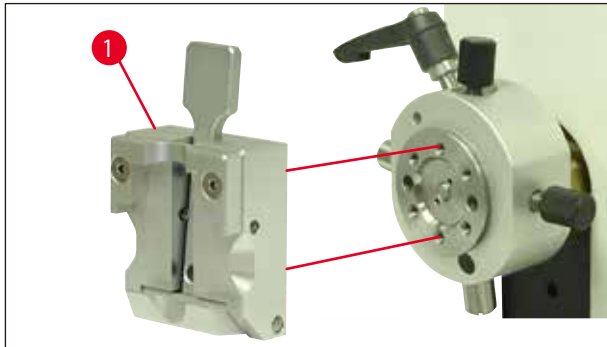
Att. 9

2. Pēc tam izņemiet parauga turētāja stiprinājumu (→ Att. 9) no bezdelīgastes ligzdas (→ Att. 9-2). Lai to paveiktu, atslābiniet četras skrūves (→ Att. 9-3), izmantojot 3. izmēra sešstūra atslēgu ar rokturi (→ Att. 10-1).



Att. 10

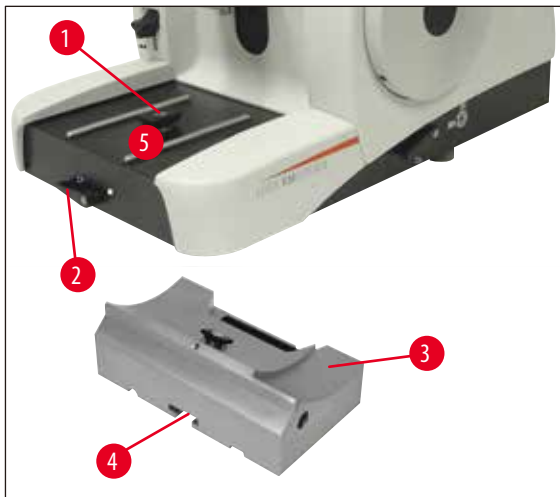
3. Lai noņemtu bezdelīgastes vadotni (→ Att. 10-2) no parauga skavas (→ Att. 10-3), atskrūvējiet divas skrūves (→ Att. 10-4) no bezdelīgastes vadotnes (→ Att. 10). Vēlreiz izmantojiet 3. izmēra sešstūra atslēgu ar rokturi.



Att. 11

4. Piestipriniet parauga skavu (→ Att. 11-1) parauga turētāja stiprinājumam, kā ir parādīts šeit: (→ Att. 11), un pievelciet ar divām skrūvēm (→ Att. 10-4).

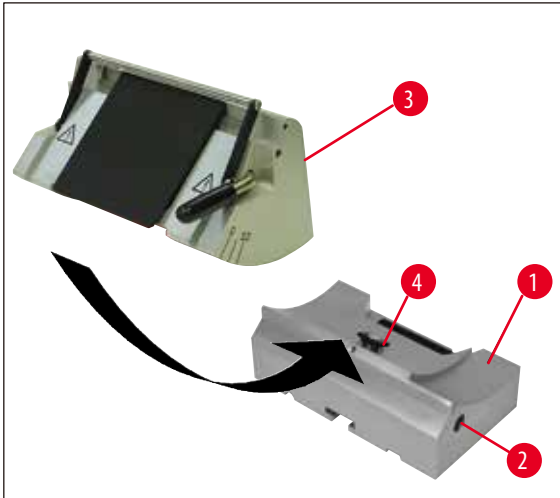
4.6 Neorientējamas naža turētāja pamatnes piestiprināšana



Att. 12

- Atlaidiet iespīlēšanas sviru (→ Att. 12-2), griežot to pretēji pulksteņrādītāja kustības virzienam. (Pozīcija ○ = atbrīvots)
- Izmantojot gropi (→ Att. 12-4) apakšdaļā, ievietojiet universālā naža turētāja pamatni (→ Att. 12-3) T veida daļā (→ Att. 12-1) mikrotoma pamatplāksnē (→ Att. 12-5).
- Lai nostiprinātu asmens turētāja pamatni, grieziet iespīlēšanas sviru (→ Att. 12-2) pulksteņrādītāja kustības virzienā. (Pozīcija ● = bloķēts)

4.7 Neorientējamas naža turētāja pamatnes ievietošana



Att. 13

- Atslābiniet sešstūra skrūvi (→ Att. 13-2), griežot to pretēji pulksteņrādītāja kustības virzienam.
- Bīdiet naža turētāja (→ Att. 13-3) gropi uz naža turētāja pamatnes (→ Att. 13-1) T veida daļu (→ Att. 13-4).
- Lai iespīlētu, griežiet sešstūra skrūvi (→ Att. 13-2) pulksteņrādītāja kustības virzienā.

5. Darbība

5.1 Parauga iespīlēšana



Brīdinājums

PIRMS naža vai asmens iespīlēšanas vienmēr iespīlējiet parauga bloku.

Vienmēr bloķējiet rokas ratu un nosedziet naža malu ar drošības aizsargu, pirms veicat darbības ar nazi vai paraugu, maināt parauga bloku un pārtraucat darbu.

1. Griežiet rokas ratu, līdz parauga skava ir augstākajā pozīcijā.
2. Nofiksējiet rokas rata rokturi tam paredzētajā vietā. Tiks aktivizēts rokas rata bloķēšanas mehānisms.
3. Ievietojiet paraugu attiecīgajā parauga skavā.



Piezīme

Detalizēts apraksts par to, kā ievietot paraugu dažādu veidu paraugu skavās un paraugu turētājos, ir pieejams šeit: ([→ lpp. 35–5.9 Piederumi](#)).

5.2 Naža/vienreizlietojamā asmens iespīlēšana



Brīdinājums

Esiet uzmanīgs, kad lietojat mikrotoma nažus un vienreizlietojamus asmeņus. Griezējmaļa ir ļoti asa un var izraisīt nopietnas traumas.

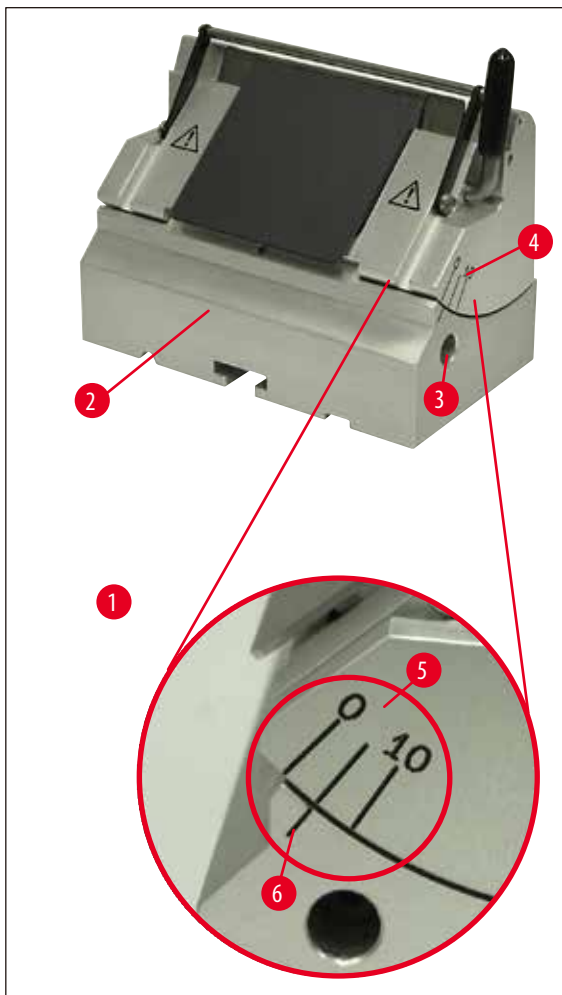
- Uzmanīgi ievietojiet nazi vai vienreizlietojamo asmeni naža turētājā un skavā.



Piezīme

Detalizēts apraksts, kā ievietot asmeni vai nazi atsevišķos nažu turētājos, ir sniegts šeit: ([→ lpp. 43–5.9.8 Naža turētājs E/E-TC](#)), ([→ lpp. 44–5.9.9 Naža turētājs E](#)), ([→ lpp. 49–5.9.10 Pārskats. Piederumi](#)).

5.3 Klirensa leņķa regulēšana



Att. 14

(→ Att. 14-1) Palielināta detaļa: klirensa leņķa regulēšanas indeksa atzīmes

- Indeksa atzīmes (0°, 5° un 10°), kas tiek izmantotas klirensa leņķa regulēšanai (→ Att. 14-5), atrodas naža turētāja labajā pusē (→ Att. 14-4).
- Naža turētāja pamatnes (→ Att. 14-6) labajā pusē ir arī indeksa atzīme (→ Att. 14-2). Varat izmantot to kā atsauces punktu, kad pielāgojat klirensa leņķi.
- Ja izmantojat neorientējamo naža turētāja pamatni, atslābiniet sešstūra skrūvi, lai atbrīvotu skavu. Lai to paveiktu, pagrieziet 4. izmēra sešstūra atslēgu ar rokturi (→ Att. 14-3) pretēji pulksteņrādītāja kustības virzienam.
- Izmantojot naža turētāja pamatni (ar sānu kustību), grieziet sviru naža turētāja pamatnes labajā pusē pretēji pulksteņrādītāja kustības virzienam.
- Virziet naža turētāju, līdz vēlamā klirensa leņķa indeksa atzīme sakrīt ar naža turētāja pamatnes atsauces līniju.

Piemērs:

palielināta detaļa, kas parāda 5° klirensa leņķa iestatīšanu.

**Piezīme**

leteicamais naža turētāja E klirensa leņķa iestatījums ir aptuveni 1–3°.

- Stingri turiet naža turētāju šajā pozīcijā un griežiet sviru (→ Att. 14-3) vai sešstūra skrūvi (atkarībā no izmantotās naža turētāja pamatnes) pulksteņrādītāja kustības virzienā, lai iespīlētu.

5.4 Parauga retrakcija (parauga orientācija)

Att. 15

Lai nazis vai asmens nesaskartos ar paraugu, kas pārklājas ar citu paraugu, instrumentam atgriežoties augšējā gala pozīcijā, pēc retrakcijas aktivizācijas tiek ievilkta 40 µm parauga.

**Piezīme**

Lietotājs var **ieslēgt** vai **izslēgt** parauga retrakciju.

Lai to paveiktu, izmantojiet 4. izmēra sešstūra atslēgu (iekļauta piegādes komplektācijā) un pagrieziet skrūvi, kas parādīta detaļas attēlā (→ Att. 15-1), tā, lai sarkanais punkts norādītu uz **OFF** (Izslēgts). Tas nozīmē, ka retrakcija ir atspējota. Ja sarkanais punkts norāda uz **ON** (Ieslēgts), retrakcija ir ieslēgta.

Svarīga informācija, kas ir jāievēro, ja ir iespējota retrakcija**Brīdinājums**

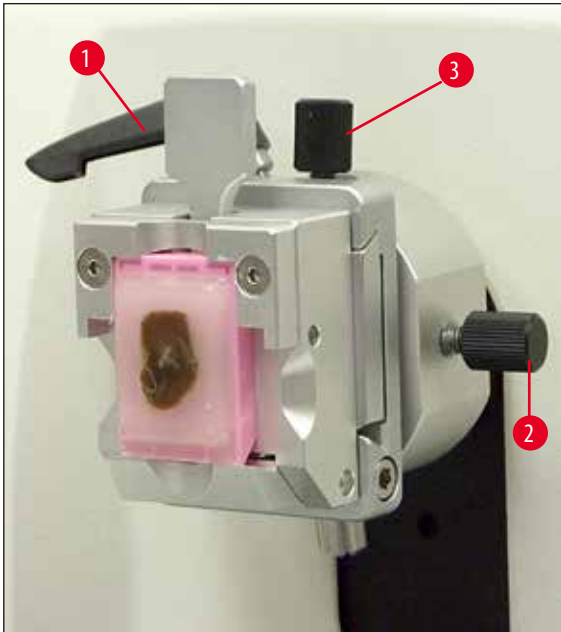
Paraugu **NEDRĪKST** orientēt vai pārvietot retrakcijas fāzē (ja uz rokas rata ir redzams melnais punkts, instruments darbojas griešanas fāzē; skatiet palielināto detaļu (→ Att. 15)). Pirms nākamā griezuma veikšanas iepriekš ievilktais paraugs tiks pārvietots uz priekšu par retrakcijas vērtību **UN** izvēlētā griezuma biezuma vērtību.

Ja iegriezums ir pārāk biezs, pastāv parauga un naža bojājuma risks.

Tas pats attiecas uz šūpošanas režīmu, kurā paraugs tiek apgriezts, pielietojot šūpošanas kustību (bez pilnīgas rokas rata rotācijas).

Izpildiet šūpošanas režīmu **TIKAI** griešanas fāzē. **NEKAD** neizpildiet to retrakcijas fāzē.

5.5 Parauga orientācija (tikai parauga skavas virziena stiprinājums)



Att. 16

Parauga orientācija ļauj vienkāršā veidā koriģēt parauga virsmas pozīciju, kad paraugs ir iespilēts tam paredzētajā vietā.

- Pārvietojiet paraugu aizmugurējā gala pozīcijā, pagriežot rupjās padeves ratu (→ lpp. 16–Att. 5). (→ lpp. 31–5.6 Parauga griešana (apgriešana)).
- Atslābiniet iespilēšanas sviru mikrotoma pamatplāksnes priekšpusē un bīdīet naža turētāja pamatni ar naža turētāju, līdz pamatne atrodas gandrīz parauga priekšā.
Lai uzzinātu vairāk, skatiet šeit: (→ lpp. 25–Att. 12) vai šeit: (→ lpp. 42–Att. 30).

**Brīdinājums**

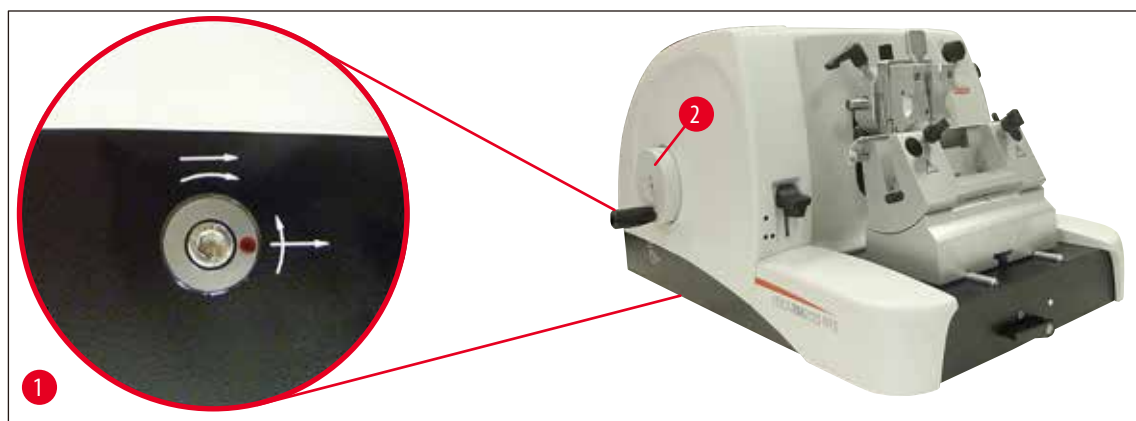
Parauga blokus **NEDRĪKST** orientēt retrakcijas fāzē.

Ja retrakcijas laikā bloks tiek orientēts, tas pirms nākamā griezuma tiek paviszīts par retrakcijas vērtību **UN** izvēlēta griezuma biezuma vērtību.

Tas var bojāt gan paraugu, gan nazi.

- Pārvietojiet parauga turētāja stiprinājumu augstākajā gala pozīcijā, griežot rokas ratu, un iedarbiniet rokas rata bloķēšanas mehānismu.
- Lai atbrīvotu skavu, griežiet ekscentrisko sviru (→ Att. 16-1) pretēji pulksteņrādītāja kustības virzienam.
- Griežiet regulēšanas skrūvi (→ Att. 16-3), lai orientētu paraugu ziemeļu–dienvidu virzienā. Griežiet regulēšanas skrūvi (→ Att. 16-2), lai orientētu paraugu austrumu–rietumu virzienā.
- Griežiet ekscentrisko sviru (→ Att. 16-1) pulksteņrādītāja kustības virzienā, lai nofiksētu pašreizējo orientāciju.

5.6 Parauga griešana (apgriešana)



Att. 17

Rupjās padeves rats (→ Att. 17-2)

Rupjā padeve nodrošina ātru parauga pārvietošanu horizontāli uz priekšu (pret nazi) un atpakaļ (prom no naža).

Papildus instrumentu var izmantot, griežot rupjās padeves ratu pulksteņrādītāja kustības virzienā vai pretēji pulksteņrādītāja kustības virzienam (→ Att. 17-2).

Lai to paveiktu, izmantojiet 4. izmēra sešstūra atslēgu ar rokturi (iekļauta piegādes komplektācijā) un grieziet skrūvi, ka parādīts detaļas attēlā (→ Att. 17-1).

1. Sarkanais punkts plkst. 3.00 pozīcijā: griežot rupjās padeves ratu pretēji pulksteņrādītāja kustības virzienam (skatīt izliekto bultiņu), paraugs tiek virzīts uz priekšu.
Griežot rupjās padeves ratu pulksteņrādītāja kustības virzienā, paraugs tiek ievilkts (tiek pārvietots prom no naža).
2. Sarkanais punkts plkst. 12.00 pozīcijā: griežot rupjās padeves ratu pulksteņrādītāja kustības virzienā (skatīt izliekto bultiņu), paraugs tiek virzīts uz priekšu.
Griežot rupjās padeves ratu pretēji pulksteņrādītāja kustības virzienam, paraugs tiek ievilkts (tiek pārvietots prom no naža).



Piezīme

Kad aizmugurē vai priekšā ir sasniegta gala pozīcija, rupjās padeves ratu ir grūti griezt (ja šajā brīdī turpināt griezt, tiek pārsniegts griezes momenta ierobežojums; šis nav darbības traucējums).

Priekšējā gala pozīcijā padeves kustība vairs nenotiek.

Parauga apgriešana, izmantojot rupjo padevi

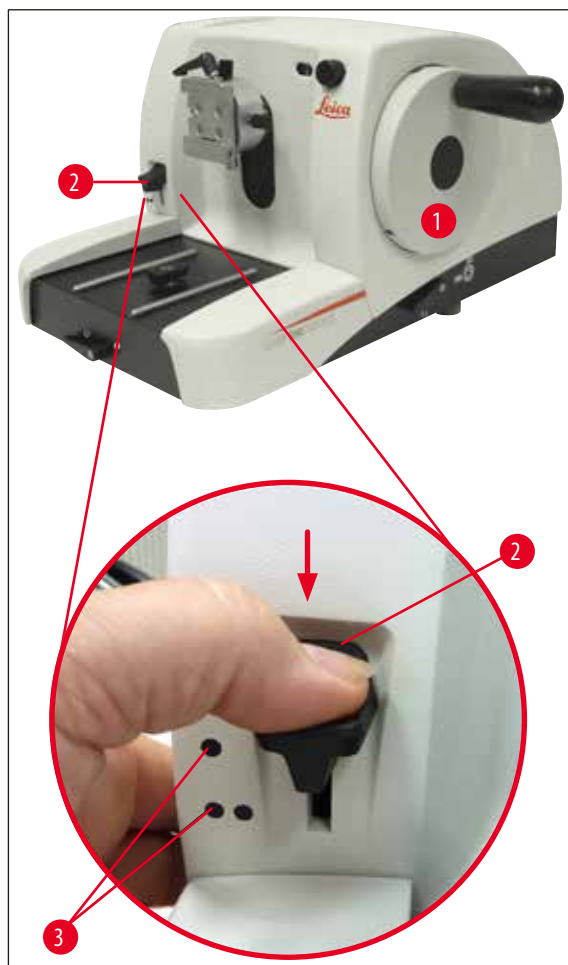


Att. 18

- Atlaidiet rokas rata bloķēšanas mehānismu. Lai to paveiktu, velciet rokas rata rokturi (→ Att. 18-5) pa labi un izmantojiet sviru (→ Att. 18-1), lai atlaistu bremzi.
- Bremze ir ieslēgta.
- Bremze ir atlaista.
- Pārvietojiet paraugu tuvāk nazim, griežot rupjās padeves ratu (→ Att. 17-2). Apgrieziet paraugu, vienlaicīgi griežot rokas ratu (→ Att. 18-2), līdz ir sasniegta vēlamā parauga plakne.

Parauga apgriešana, iestatot lielu griezuma biezumu

- Iestatiet piemēroti lielu griezuma biezumu (piemēram, 50 μm), izmantojot griezuma biezuma iestatīšanas pogu (→ Att. 18-3) mikrotoma priekšējā labajā pusē. Pašreizējais iestatījums tiek rādīts griezuma biezuma ekrānā (→ Att. 18-4).
- Apgrieziet paraugu, griežot rokas ratu (→ Att. 18-2), līdz ir sasniegta vēlamā parauga plakne.

Apgriešana, izmantojot mehāniskas apgriešanas funkciju

Att. 19

Instrumentis Leica RM2125 RTS ir aprīkots ar mehāniskas apgriešanas funkciju. To var aktivizēt, izmantojot apgriešanas sviru (→ Att. 17-2).

Apgriešanas svirai ir 3 klikšķa punkti:

0 μm, 10 μm un 50 μm.

Punkti (→ Att. 17-3) apzīmē divus apgriešanas posmus:

● = 10 μm

●● = 50 μm

- Lai aktivizētu apgriešanas funkciju, spiediet sviru uz leju, līdz tā ir vēlamajā pozīcijā, un turiet sviru nospiestu.
- Katru reizi, kad griežat rokas ratu, notiek 10 μm vai 50 μm padeve.
- Pēc atlaišanas svira atgriežas sākotnējā pozīcijā (nulle pozīcijā). Apgriešanas funkcija tiek deaktivizēta.



Brīdinājums

Iestatītais griezuma biezums netiek pievienots izvēlētajai apgriešanas vērtībai.

Ja iestatītais griezuma biezums ir lielāks par izvēlēto apgriešanas vērtību, tiek izmantota griezuma biezuma vērtība.

- Pārvietojiet paraugu tuvāk nazim, griežot rupjās padeves ratu.
- Izvēlieties nepieciešamo apgriešanas posmu.
- Apgrieziet paraugu, griežot rokas ratu (→ Att. 17-1), līdz ir sasniegta vēlamā parauga plakne.
- Atlaidiet apgriešanas sviru (→ Att. 17-2).

5.7 Griešana

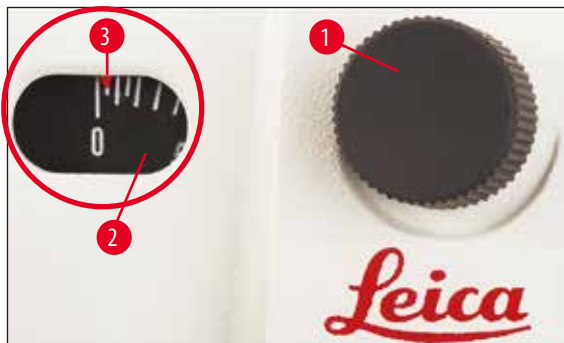


Brīdinājums

Vienmēr grieziet rokas ratu vienmērīgā ātrumā. Rokas rata griešanās ātrums jāpielāgo parauga cietībai.

Cietiem paraugiem izvēlieties mazāku ātrumu.

Ja rokas rats bija pagriezts ļoti ātri un pēc tam atlaists, tas turpina griezties. Tas var izraisīt saspiešanu vai citas traumas.



Att. 20

- Iestatiet vēlamo griezuma biezumu, izmantojot griezuma biezuma iestatīšanas pogu (→ Att. 20-1) mikrotoma priekšējā labajā pusē, vai pārbaudiet iestatīto vērtību informācijas ekrānā (→ Att. 20-2). Sarkanais indikators (→ Att. 20-3) norāda izvēlēto griezuma biezumu (skalā).
- Apgriešanai un griešanai ir jāizmanto atšķirīgas griezējmalas zonas.
- Lai to paveiktu, pārvietojiet naža turētāju uz sāniski uz naža turētāja pamatnes (→ lpp. 41–5.9.7 Naža turētājs N/NZ) vai, ja izmantojat naža turētāja pamatni bez sānu kustības, pārvietojiet nazi vai vienreizlietojamo asmeni naža turētājā.
- Griešanas laikā vienmērīgi grieziet rokas ratu (→ Att. 17-1) pulksteņrādītāja kustības virzienā.
- Paņemiet izveidotos griezumus un iestipriniet tos uz mikroskopa priekšmetstikliņiem.

5.8 Paraugu maiņa



Brīdinājums

Bloķējiet rokas ratu un nosedziet naža malu ar naža aizsargu, pirms veicat darbības ar nazi vai paraugu, maināt paraugu vai pārtraucat darbu.

- Pārvietojiet paraugu augstākajā gala pozīcijā, griežot rokas ratu, un iedarbiniet rokas rata bloķēšanas mehānismu.
- Nosedziet griezējmalu ar naža aizsargu.
- Izņemiet paraugu no parauga skavas un iestipriniet jaunu paraugu.
- Izmantojot rupjo pavedi, pārvietojiet objekta skavu atpakaļ tik tālu, līdz var sākt jaunā parauga griešanu.

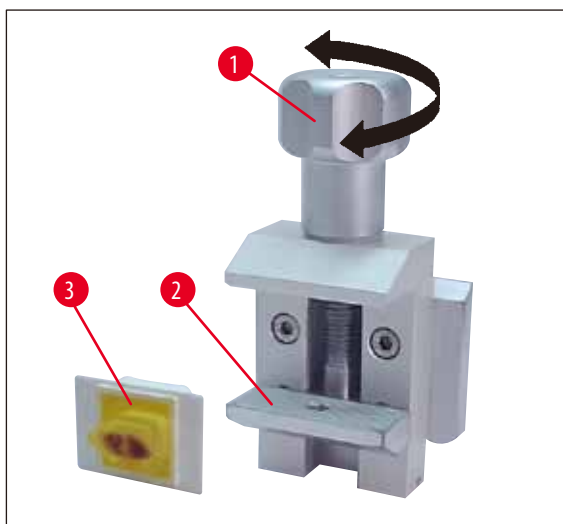
5.9 Piederumi



Piezīme

Visas parauga skavas, kuras ir pieejamas kā piederumi, var integrēt virziena stiprinājumā vai bezvirziena stiprinājumā, kas ir paredzēts parauga skavai.

5.9.1 Standarta parauga skava (papildu)



Att. 21

Standarta parauga skava ir piemērota 40 x 40 mm paraugu turēšanai.

Šīs skavas ir izstrādātas taisnstūra bloku tiešai iespilēšanai. Turklāt tās var izmantot ar folija skavām.

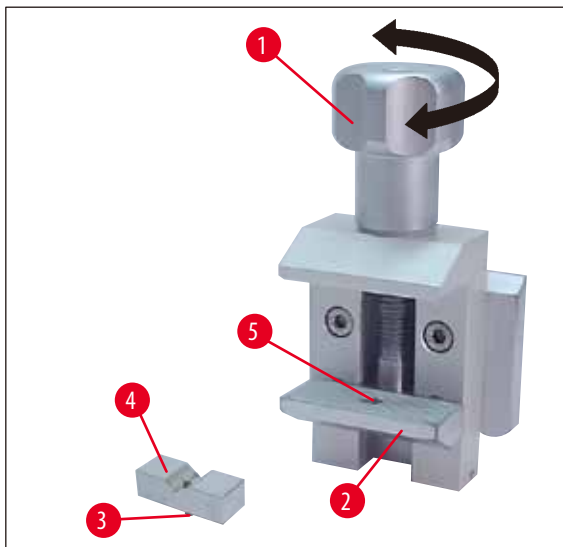
- Griežiet rievoto skrūvi (→ Att. 21-1) pretēji pulksteņrādītāja kustības virzienam, lai virzītu pārvietojamo spili (→ Att. 21-2) uz leju.
- Iestipriniet paraugu (→ Att. 21-3) atbilstoši prasībām.
- Griežiet rievoto skrūvi (→ Att. 21-1) pulksteņrādītāja kustības virzienā, lai virzītu pārvietojamo spili uz augšu preti fiksētajai spilei un tādējādi stingri iespilētu paraugu.



Piezīme

Neiespilējiet kasetes pārāk cieši. Pretējā gadījumā kasetes korpuss var salocīties, griezumi var būt pārāk biezi vai plāni, viss paraugs var izkrist un tikt bojāts.

5.9.2 V veida ieliktnis (papildu)



Att. 22

V veida ieliktnis (→ Att. 22-4) ir iestiprināms atverē, kas atrodas standarta parauga skavas apakšējā pārvietojamajā spīlē.

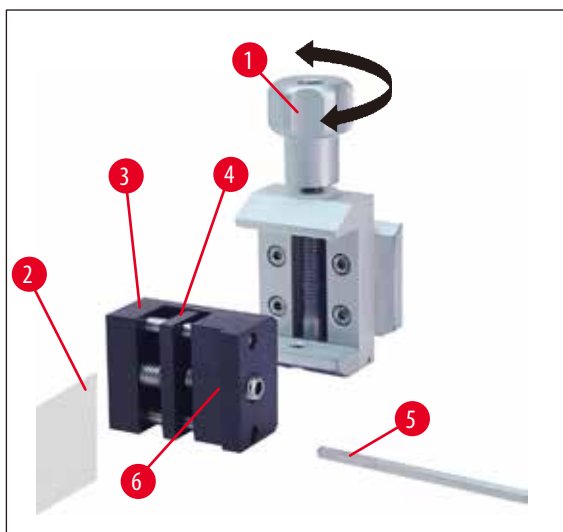
Tādējādi standarta parauga skavā var iespiļēt apaļus paraugus.

- Grieziet rienvoto skrūvi (→ Att. 22-1) pretēji pulksteņrādītāja kustības virzienam, lai virzītu pārvietojamo spīli (→ Att. 22-2) uz leju.
- Ievietojiet V veida ieliktni (→ Att. 22-4) tapu (→ Att. 22-3) apakšējās spīles (→ Att. 22-2) atverē (→ Att. 22-5).
- Iestipriniet paraugu atbilstoši prasībām.
- Grieziet rienvoto skrūvi (→ Att. 22-1) pulksteņrādītāja kustības virzienā, lai virzītu pārvietojamo spīli ar V veida ieliktni uz augšu preti fiksētajai spīlei un tādējādi stingri iespiļētu paraugu.

5.9.3 1. tipa folijas skava (papildu)

1. tipa folijas skava ir piemērota gan ļoti mazam un plānam folijas elementam, gan gludu, stūrainu paraugu iespiļēšanai. Tā ir iestiprināma standarta parauga skavā.

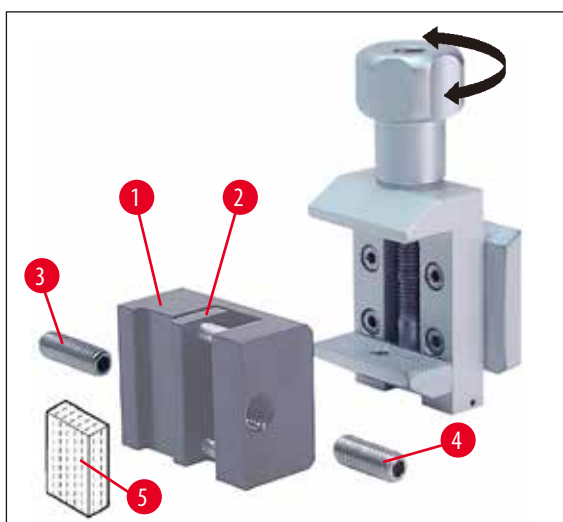
Folijas elementu iespīlēšana



Att. 23

- Bīdiet pārvietojamo spīli (→ Att. 23-4) pa labi tik tālu, cik nepieciešams, un pēc tam aizskrūvējiet regulēšanas skrūvi, izmantojot 4. izmēra sešstūra atslēgu ar rokturi (→ Att. 23-5).
- Novietojiet foliju (→ Att. 23-2) starp pārvietojamo spīli (→ Att. 23-4) un fiksēto spīli (→ Att. 23-3).
- Lai iespīlētu foliju, ieskrūvējiet pārvietojamo spīli (→ Att. 23-4) pretī fiksētajai spīlei (→ Att. 23-3) izmantojot seškanšu atslēgu.
- Ievietojiet folijas skavu (→ Att. 23-6) standarta parauga skavā, kā parādīts.
- Grieziet rievoto skrūvi (→ Att. 23-1) pulksteņrādītāja kustības virzienā, līdz folijas skava ir cieši iespīlēta.

Gludu, stūrainu paraugu iespīlēšana



Att. 24

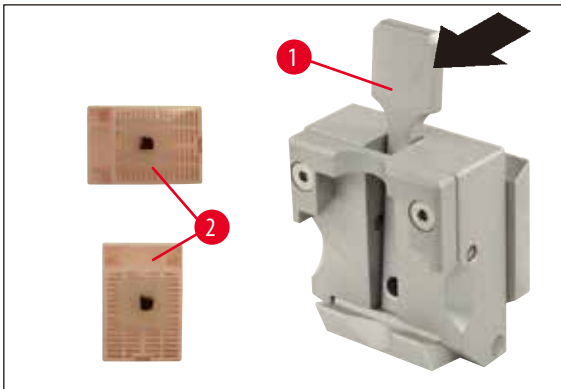
Lai iespīlētu stūrainus paraugus, aizstājiet garo regulēšanas skrūvi (→ Att. 24-3) ar īso regulēšanas skrūvi (→ Att. 24-4), kas ir piegādāta ar folijas skavu.

- Atskrūvējiet garo regulēšanas skrūvi (→ Att. 24-3) virzienā pa kreisi, izmantojot 4. izmēra sešstūra atslēgu ar rokturi (→ Att. 23-5).
- Ieskrūvējiet īso regulēšanas skrūvi (→ Att. 24-4) atverē.

5 Darbība

- Novietojiet paraugu (→ Att. 24-5) starp pārvietojamo spīli (→ Att. 24-2) un fiksēto spīli (→ Att. 24-1).
- Lai iespilētu paraugu, piespiediet pārvietojamo spīli (→ Att. 24-2) pret fiksēto spīli (→ Att. 24-3) un ieskrūvējiet regulēšanas skrūvi (→ Att. 24-4).
- Ievietojiet folijas skavu standarta parauga skavā, kā parādīts.
- Griežiet rievoto skrūvi (→ Att. 23-1) pulksteņrādītāja kustības virzienā, līdz folijas skava ir cieši iespilēta.

5.9.4 Universālā kasetes skava (papildu)



Att. 25



Piezīme

Pirms griešanas laboratorijas personālam ir jāpārbauda, vai kasete ir stingri iestiprināta universālajā kasetes skavā.

- Bīdīt sviru (→ Att. 25-1) uz priekšu.
- Piestipriniet kaseti (→ Att. 25-2) horizontāli vai vertikāli atbilstoši prasībām.
- Lai iespilētu kaseti, atlaidiet sviru.



Brīdinājums

Leica Biosystems kasetes (minimālie izmēri: 39,8 x 28 mm; maksimālie izmēri: 40,9 x 28,8 mm) var iespilēt universālajā kasetes skavā (UCC) gan horizontāli, gan vertikāli.

Izmantojot citas kasetes un it īpaši kasetes ar plānām sienām, kasete var deformēties vai var rasties citas iespilēšanas sistēmas problēmas. Ja lietotājs mēģina iespilēt kaseti, taču nevar stingri nofiksēt to paredzētajā vietā, ir jāizmanto cita nospriegojoša skava.

Ja izmantojat kasetes ar nolaužamu vāku, pārliecinieties, ka vāka noņemšanas laikā nolauztā mala netraucē stingri iespilēt paraugu. Ja nepieciešams, paraugs ir jāiespilē horizontāli.

Pirms kasetes iespilēšanas universālajā kasetes skavā noņemiet vaska pārpalikumu no kasetes ārpusē, lai iespilētu kasetes skavu pietiekami stingri.

Vaska nogulsnes kasetes ārpusē var padarīt universālo kasetes skavu netīru. Netīrumi apgrūtina stingru kasetes iespilēšanu. Ja tā nav ievietota stingri, griezumam var būt pārāk biezi vai plāni, griezumos var būt vibrācijas, sliktākajā gadījumā paraugs var tikt bojāts.

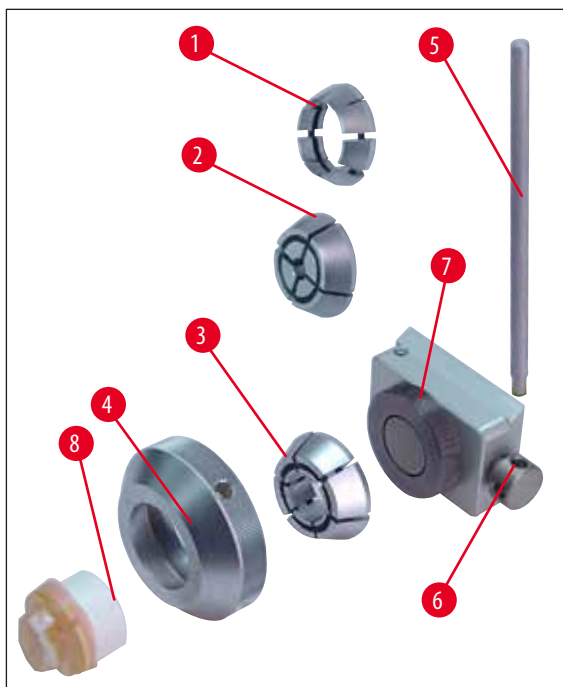
Pirms griešanas lietotājam ir jāpārliecinās, ka paraugs ir stingri iespilēts. Ja nepieciešams, ir jānoņem vaska nogulsnes no universālās kasetes skavas, ņemot vērā tehniskos datus, kas ir sniegti šeit: (→ lpp. 51–6.1 Instrumenta tīrīšana).

5.9.5 Apaļa parauga turētājs (papildu)



Piezīme

Apaļa parauga turētājs ir izstrādāts, lai fiksētu cilindriskus paraugus.
Ir pieejami ieliktni 6, 15 un 25 mm diametra paraugiem.



Att. 26

- Lai uzstādītu nepieciešamo ieliktni (→ Att. 26-1), (→ Att. 26-2), (→ Att. 26-3), griežiet iespīlēšanas gredzenu (→ Att. 26-4) pretēji pulksteņrādītāja kustības virzienam un izņemiet to.
- Ievietojiet nepieciešamo ieliktni iespīlēšanas gredzenā (→ Att. 26-4) un uzskrūvējiet iespīlēšanas gredzenu uz vītnes (→ Att. 26-7), griežot pulksteņrādītāja kustības virzienā.
- Ievietojiet paraugu (→ Att. 26-8) un iespīlējiet to, griežot iespīlēšanas gredzenu (→ Att. 26-4) pulksteņrādītāja kustības virzienā.
- Ja vēlaties orientēt ievietoto paraugu, ievietojiet tapu (→ Att. 26-5) izurbtajā atverē (→ Att. 26-6) un pagrieziet pretēji pulksteņrādītāja kustības virzienam, lai atlaistu skavu. Pēc tam varat pagriezt paraugu, lai izvēlētajā pusē būtu pavērsta uz augšu.
- Lai bloķētu to izvēlētajā pozīcijā, pievelciet tapu (→ Att. 26-5), griežot to pulksteņrādītāja kustības virzienā.

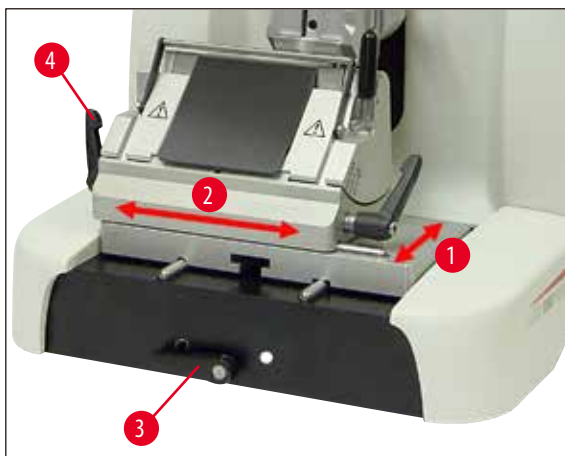
5.9.6 Naža turētāja pamatne

Naža turētāja pamatne bez sānu kustības



Att. 27

Viengabala naža turētāja pamatni bez sānu kustības (→ Att. 27) var pārvietot tikai uz priekšu un uz aizmuguri uz mikrotoma pamatplāksnes.



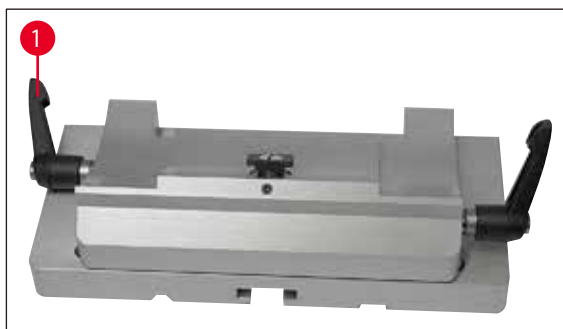
Att. 28

Kustība ziemeļu–dienvidu virzienā (→ Att. 28-1)

Kustība ziemeļu–dienvidu virzienā ļauj novietot naža turētāju optimālajā griešanas pozīcijā attiecībā pret paraugu.

- Lai atlaistu skavu, grieziet mikrotoma pamatplāksnes priekšpusē esošo iespīlēšanas sviru (→ Att. 28-3) pretēji pulksteņrādītāja kustības virzienam.
- Pārvietojiet naža turētāju kopā ar naža turētāja pamatni uz priekšu vai uz aizmuguri atbilstoši vajadzībām.
- Nostipriniet iespīlēšanas mehānismu, pagriežot sviru (→ Att. 28-3) pulksteņrādītāju kustības virzienā.

Naža turētāja pamatne ar sānu kustību



Att. 29

Naža turētāja pamatne ar sānu kustību (→ Att. 29) sastāv no divām daļām, tāpēc to var pārvietot uz mikrotoma pamatplāksnes uz priekšu, atpakaļ un uz sāniem.

Austrumu–rietumu virziens (→ Att. 28-2)

Naža turētāja pamatnes sānu kustības funkcija ļauj izmantot visu asmens vai naža garumu bez nepieciešamības atkārtoti pielāgot naža turētāju.

- Lai atbrīvotu skavu, salokiet uz priekšu iespīlēšanas sviru (→ Att. 28-4), (→ Att. 29-1) naža turētāja pamatnes kreisajā pusē.
- Pārvietojiet naža turētāja pamatni ar naža turētāju uz sāniem.
- Lai iespīlētu, atlokiet sviru (→ Att. 29-1) atpakaļ.

5.9.7 Naža turētājs N/NZ



Piezīme

Naža turētāji N un NZ ir piemēroti līdz 16 cm gariem standarta tērauda un volframa karbīda nažiem ar profilu c un d. Integrētā augstuma regulēšanas funkcija ļauj arī izmantot nažus, kas ir vairākas reizes uzasināti no jauna.

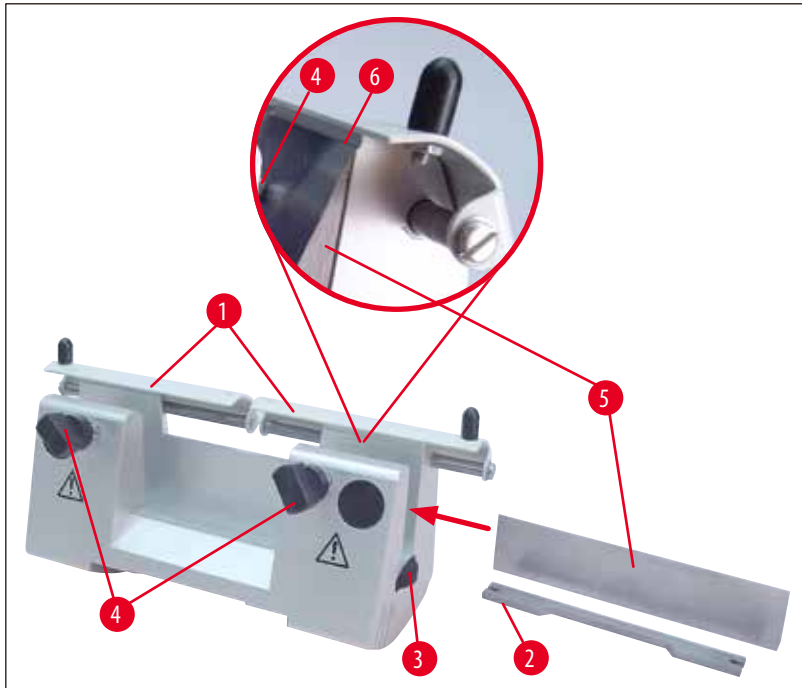
(→ Att. 30)

Naža turētājs N

Līdz 16 cm garu standarta nažu turēšanai.

Palielināta detaļa:

ievietots nazis ar noregulētu augstumu



Att. 30

Naža atbalsta stieņa piestiprināšana

- Piespiežot virziet naža aizsargu (→ Att. 30-1) uz centru.
- Uztādiet naža atbalsta stieni (→ Att. 30-2) uz augstuma regulēšanas skrūvēm (nav redzamas) parādītajā pozīcijā. Augstuma regulēšanas skrūvju līdzienajiem galiem ir jāatrodas gropēs katrā naža atbalsta stieņa galā.



Brīdinājums

Pirms ievietojat nazi, uzstādiet uz instrumenta gan naža turētāju, gan naža turētāja pamatni.

Naža ievietošana

- Pagrieziet rievotos uzgriežņus (→ Att. 30-3) naža turētāja labajā un kreisajā pusē uz priekšu pretējos virzienos, nolaižot naža atbalsta stieni līdz zemākai iespējamai pozīcijai, tādējādi nodrošinot, ka naža mala netiks sabojāta, kad tiek ievietots nazis.
- Atskrūvējiet iespīlēšanas skrūves (→ Att. 30-4), cik tālu vien iespējams (grieziet pretēji pulksteņrādītāja kustības virzienam).
- Satveriet nazi (→ Att. 30-5) pie naža pamatnes un uzmanīgi ievietojiet to turētājā no sāna, pāvēršot griezējmalu augšup, kā parādīts.

Naža augstuma regulēšana

Regulējot klirensa leņķi, naža mala ir jānovieto pēc iespējas precīzi naža turētāja faktiskajā rotācijas centrā. Aizmugurējo iespīlēšanas patronu atbalsta mala (→ Att. 30-6) kalpo kā atsauces pozīcija pareizai naža augstuma regulēšanai. Naža malai jābūt paralēlai novietošanas malām.

- Grieziet rievotās skrūves (→ Att. 30-3) vienmērīgi atpakaļ, līdz naža asmens ir paralēls atzīmēm uz aizmugurējo iespīlēšanas patronu atbalsta malas (→ Att. 30-6).
- Lai iespīlētu nazi (→ Att. 30-5), vienmērīgi ieskrūvējiet abas naža iespīlēšanas skrūves (→ Att. 30-4) uz iekšpusi (grieziet pulksteņrādītāja kustības virzienā).

Naža pārvietošana uz sāniem

- Piespiežot virziet naža aizsargu (→ Att. 30-1) uz centru.
- Atslābiniet iespīlēšanas skrūves (→ Att. 30-4), pagriežot tās pretēji pulksteņrādītāja kustības virzienam.
- Pastumiet nazi (→ Att. 30-5) uz kreiso vai labo pusi, kā prasīts.
- Lai iespīlētu nazi (→ Att. 30-5), vispirms pievelciet iespīlēšanas skrūvi (→ Att. 30-4) tajā pusē, uz kuru nazis tiek pārvietots. Lai to paveiktu, grieziet skrūvi pulksteņrādītāja kustības virzienā.



Att. 31

(→ Att. 31)

Naža turētājs NZ

Līdz 16 cm garu standarta un karbīda metāla nažu turēšanai.

Naža spiediena plāksne (→ Att. 31-1) papildu stabilitātei un naža asmens pilnā garuma izmantošanai.

5.9.8 Naža turētājs E/E-TC



Piezīme

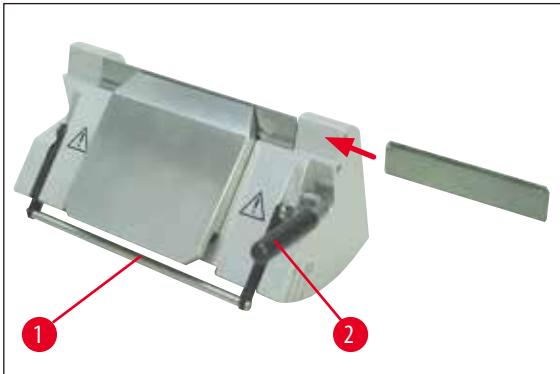
Naža turētājs E-TC ir izstrādāts Leica TC-65 volframa karbīda asmeņiem.



Brīdinājums

Pirms ievietojat asmeni, uzstādiet uz instrumenta gan naža turētāju, gan naža turētāja pamatni.

Asmens, naža turētāja E un E-TC ievietošana



Att. 32

(→ Att. 32) Naža turētājs E-TC

- Nolaidiet drošības aizsargu (→ Att. 32-1).
- Lai ievietotu asmeni, grieziet labo iespīlēšanas sviru (→ Att. 32-2) uz priekšu un uz leju.
- Uzmanīgi ievietojiet asmeni no sāniem. Pārliecinieties, ka asmens ir iespīlēts paralēli spiediena plāksnes augšējai malai.
- Lai iespīlētu asmeni, grieziet iespīlēšanas sviru (→ Att. 32-2) atpakaļ un uz augšu.

5.9.9 Naža turētājs E



Piezīme

Asmens turētājs ir optimizēts izmantošanai ar Leica Biosystems vienreizlietojamiem asmeņiem.

Asmeņi ir pieejami divos izmēros.

Zema profila asmeņiem (→ Att. 33-3) (G x A x P): (80 +/-0,05) mm x (8 +/-0/-0,1) mm x (0,254 +/-0,008) mm un augsta profila asmeņiem (→ Att. 33-2) (G x A x P): (80 +/-0,05) mm x (14 +/-0/-0,15) mm x (0,317 +/-0,005) mm, kas atšķiras no aizmugurējās spiediena plāksnes (→ Att. 34-1).

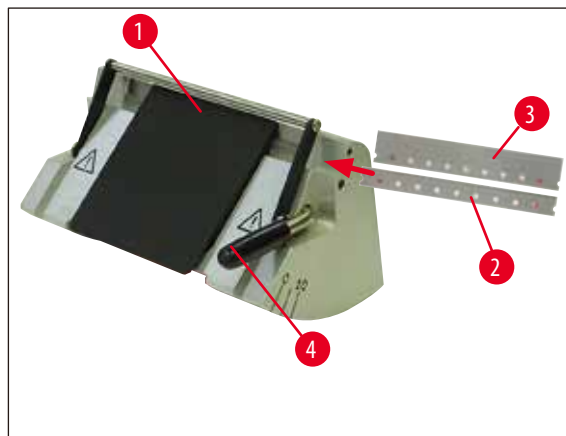
Spiediena plāksne katram asmens veidam ir pieejama atsevišķi, un plāksni var viegli nomainīt.

Asmens ievietošana



Brīdinājums

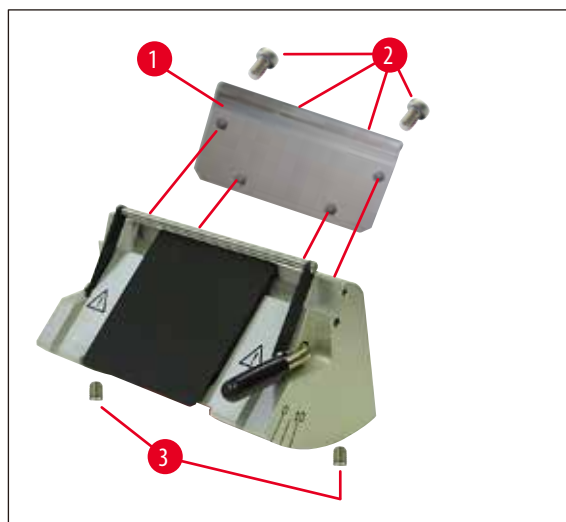
Pirms ievietojat asmeni, uzstādiet uz instrumenta gan naža turētāju, gan naža turētāja pamatni.



Att. 33

- Nolaidiet drošības aizsargu (→ Att. 33-1).
- Lai ievietotu asmeni, griežiet iespīlēšanas sviru (→ Att. 33-4) uz priekšu.
- Uzmanīgi bīdiet asmeni (→ Att. 33-2) vai (→ Att. 33-3) no sāniem.
- Lai iespīlētu asmeni, griežiet iespīlēšanas sviru (→ Att. 33-4) atpakaļ un uz augšu.

Aizmugurējās spiediena plāksnes maiņa (→ Att. 34-1)



Att. 34

- Atslābiniet un atskrūvējiet četras skrūves (→ Att. 34-2) naža turētāja aizmugurē, izmantojot 4. izmēra sešstūra atslēgu ar rokturi.
- Noņemiet spiediena plāksni (→ Att. 34-1).
- Uzstādiet jauno spiediena plāksni, izmantojot 4 skrūves (→ Att. 34-2). Uzstādot pievelciet skrūves tikai tik tālu, lai pēc tam varētu regulēt spiediena plāksnes augstumu un paralelītāti.

Aizmugurējās spiediena plāksnes regulēšana

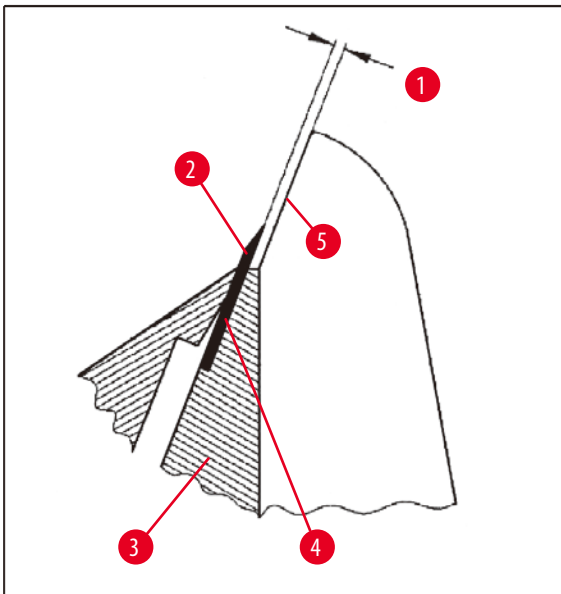


Brīdinājums

Pēc katras noņemšanas vai nomaiņas pārlicinieties, ka spiediena plāksne ir uzstādīta pareizi.
Ja nepieciešams, regulējiet to vēlreiz.

Aizmugurējā spiediena plāksne (→ Att. 35-3) balstās uz divām tapskrūvēm (→ Att. 34-3), kuras izmantojot, varat regulēt augstumu un paralelītāti.

Tām var piekļūt caur atverēm naža turētāja apakšdaļā. Lai regulētu, ir nepieciešama 2. izmēra sešstūra atslēga.



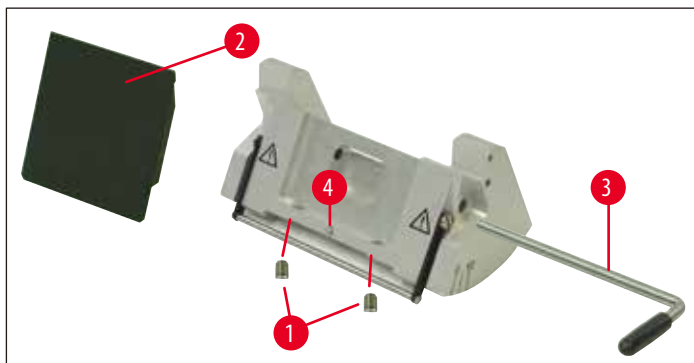
Att. 35

(→ Att. 35-1) 0,1–0,2 mm

- Ievietojiet spiediena plāksni (→ Att. 35-3) un pievelciet skrūves (→ Att. 34-2) tikai tik tālu, lai spiediena plāksne paliktu kustama.
- Regulējiet spiediena plāksni ar tapskrūvēm (→ Att. 34-3) tā, lai asmens (→ Att. 35-2) saskares virsma (→ Att. 35-4) būtu aptuveni par 0,1–0,2 mm augstāk par naža turētāja sānu atloku balstu (→ Att. 35-5).
Tas galvenokārt ir svarīgi instrumentiem bez naža turētāja pamatnes sānu kustības.
- Regulējot pārlicinieties, ka spiediena plāksne ir novietota paralēli naža turētāja sānu atlokiem.
- Pievelciet skrūves (→ Att. 34-2).

Priekšējās spiediena plāksnes regulēšana

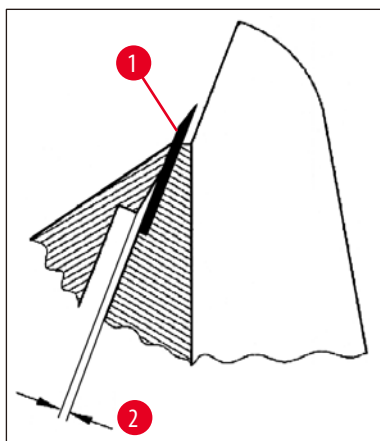
Priekšējās spiediena plāksnes augstumu var regulēt, izmantojot tapskrūves (→ Att. 36-1) naža turētāja apakšdaļā. Tām var piekļūt caur atverēm naža turētāja apakšdaļā. Lai regulētu, ir nepieciešama 2. izmēra sešstūra atslēga.



Att. 36

- Novietojiet spiediena plāksni (→ Att. 36-2) nepieciešamajā pozīcijā, ievietojiet iespīlēšanas sviru (→ Att. 36-3) un ar iespīlēšanas sviras palīdzību viegli iespīlējiet spiediena plāksni.
- Regulējiet spiediena plāksnes augstumu, izmantojot skrūves (→ Att. 36-1).
Abu spiediena plāksņu augšējām malām (→ Att. 36-2) un (→ Att. 35-3) jābūt vienādā augstumā un paralēlām.

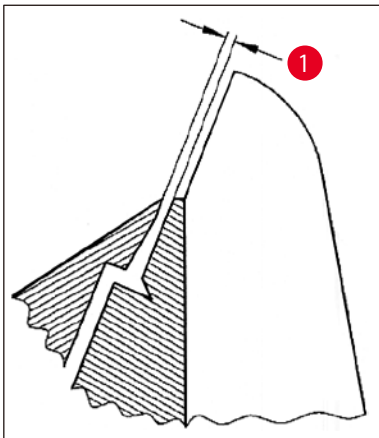
Priekšējās spiediena plāksnes klirensa leņķis (→ Att. 36-2) tiek regulēts, izmantojot tapskrūvi (→ Att. 36-4), kurai var piekļūt slīpi no iekšpuses caur atveri naža turētāja apakšā (→ Att. 36).



Att. 37

(→ Att. 37-2) aptuveni 0,05 mm

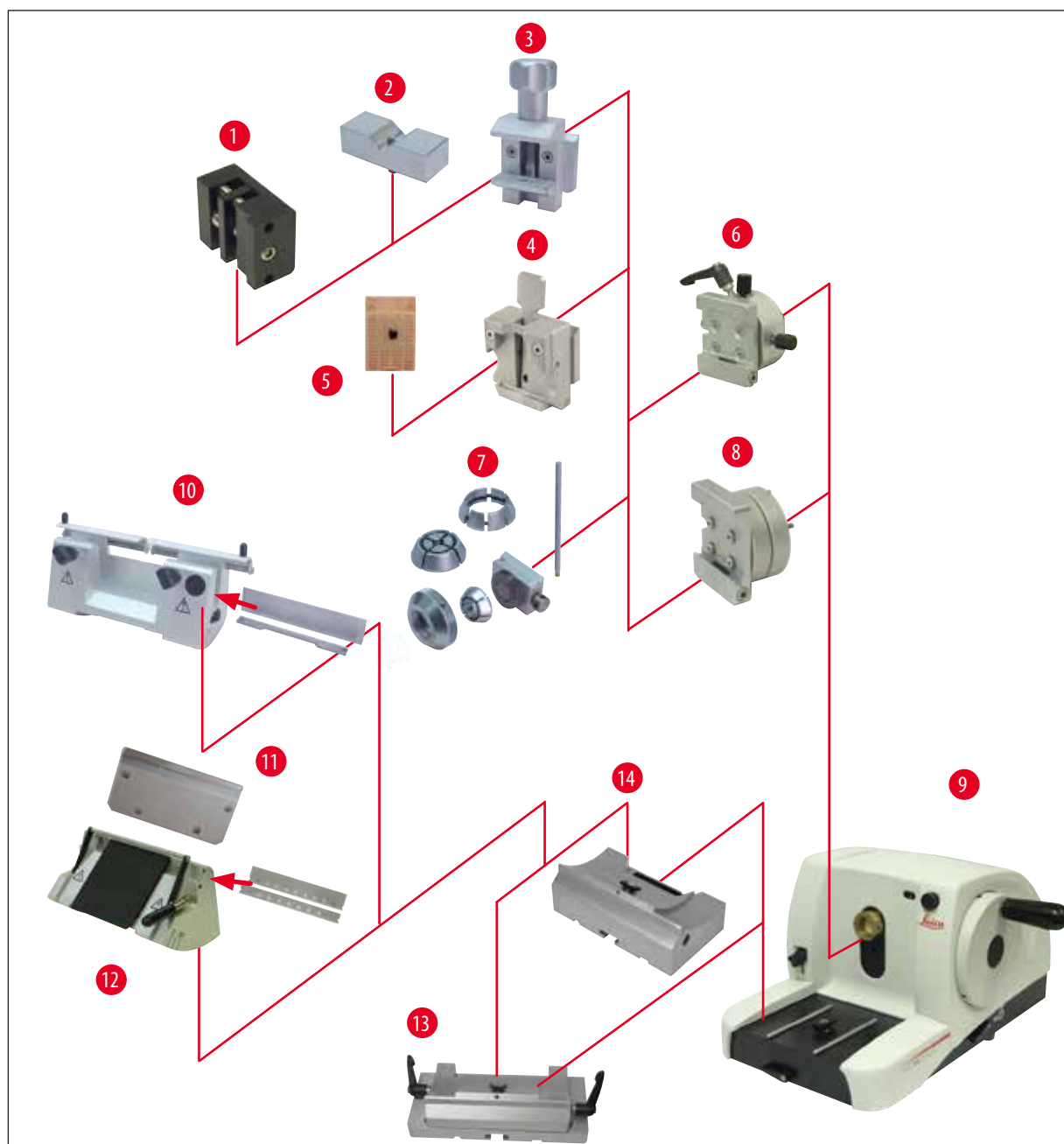
(→ Att. 38-1) 0,4–0,8 mm



Att. 38

- Ievietojiet asmeni (→ Att. 37-1) un viegli iespīlējiet to ar iespīlēšanas sviras (→ Att. 36-3) palīdzību.
- Izmantojiet skrūvi (→ Att. 36-4) un regulējiet spiediena plāksni (→ Att. 36-2) tā, lai spiedienu uz asmeni radītu tikai spiediena plāksnes augšējā mala. Jābūt redzamai spraugai (→ Att. 37). Lai veiktu regulēšanu, ir nepieciešams mazs skrūvgriezis (aptuveni 3,0 x 70).
- Regulējot pārliecinieties, ka attālums starp abām spiediena plāksnēm ir aptuveni 0,4–0,8 mm atvērtā stāvoklī (→ Att. 38-1).

5.9.10 Pārskats. Piederumi



Att. 39

- (→ Att. 39-1) Folijas skava, 1. tipa
- (→ Att. 39-2) V veida ieliktnis apaļiem paraugiem
- (→ Att. 39-3) Standarta parauga skava
- (→ Att. 39-4) Universālā kasetes skava
- (→ Att. 39-5) Standarta kasete
- (→ Att. 39-6) Parauga turētāja stiprinājums, virziens
- (→ Att. 39-7) Apaļa parauga turētājs
- (→ Att. 39-8) Parauga turētāja stiprinājums, neorientējams

- (→ Att. 39-9) Leica RM2125 RTS pamata instruments
- (→ Att. 39-10) Naža turētājs N tērauda un karbīda metāla nažiem
- (→ Att. 39-11) Spiediena plāksne, maināma
- (→ Att. 39-12) Naža turētājs E asmeņiem
- (→ Att. 39-13) Naža turētāja pamatne ar sānu kustību
- (→ Att. 39-14) Naža turētāja pamatne, neorientējama

6. Tīrīšana un apkope

6.1 Instrumenta tīrīšana



Brīdinājums

Pirms naža turētāja atvienošanas no instrumenta vienmēr noņemiet nazi/asmeni.

Ja nelietojat nažus, vienmēr ievietojiet tos nažu kastē.

Nenovietojiet nazi ar griezējmalu uz augšu un nemēģiniet satvert krītošu nazi.

Tērauda nažu tīrīšanai izmantojiet šķīdumu uz spirta bāzes vai acetonu.

Izmantojot tīrīšanas līdzekļus, ievērojiet ražotāja drošības norādījumus un laboratorijas noteikumus, kas ir spēkā lietošanas valstī.

Instrumenta ārējo virsmu tīrīšanai neizmantojiet spirtu, spirtu saturošus mazgāšanas līdzekļus (logu tīrīšanas līdzekļus), abrazīvus tīrīšanas pulverus, acetonu vai ksilolu saturošus šķīdinātājus. Ksilols vai acetons var bojāt apstrādātās virsmas.

Gādājiet, lai instrumenta tīrīšanas laikā tajā neiekļūtu šķidrums.



Brīdinājums

Izlijusi eļļa, kas netiek nekavējoties satīrīta.

Nopietns personu ievainojums, piemēram, paslīdot un saskaroties ar bīstamām detaļām, kā instrumenta nazi/asmeni.

- Vienmēr pārliedziniet, ka eļļa nav izlijusi.
- Ja eļļa ir izlijusi, nekavējoties rūpīgi un pilnībā satīriet to.

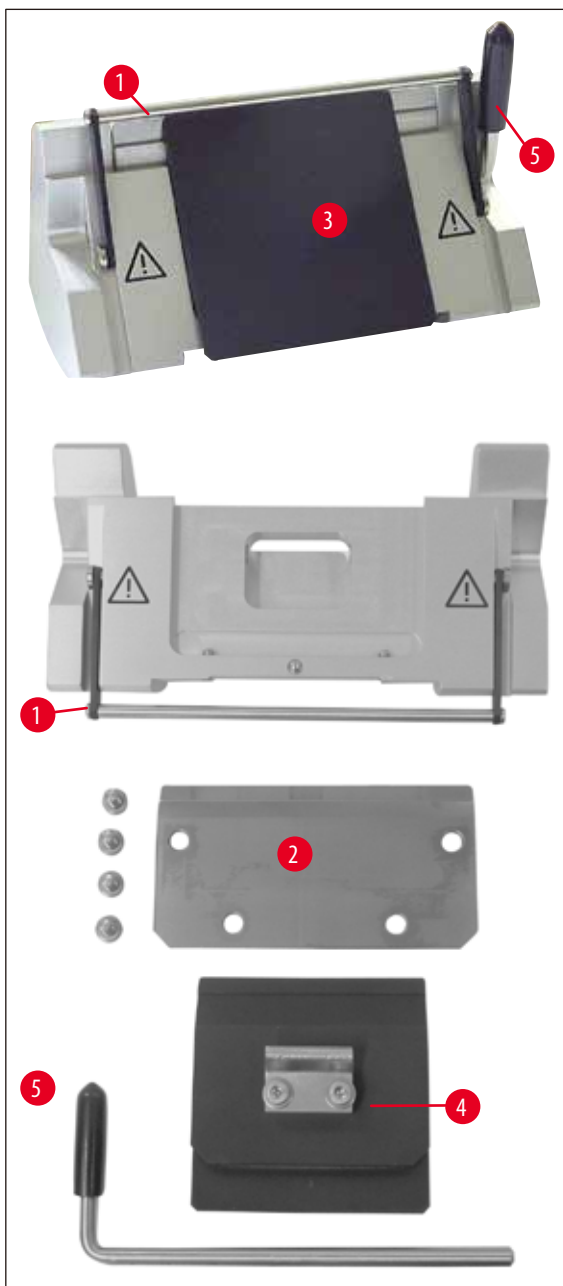
Pirms katras tīrīšanas veiciet tālāk minētās sagatavošanās darbības.

- Pārvietojiet parauga skavu uz augšējo gala pozīciju un aktivizējiet rokas rata bloķēšanas mehānismu.
- Noņemiet asmeni no naža turētāja un ievietojiet to tvertnē automāta apakšā vai arī izņemiet nazi no naža turētāja un ievietojiet to atpakaļ nažu kastē.
- Noņemiet naža turētāja pamatni un naža turētāju, lai tos notīrītu.
- Izņemiet paraugu no parauga skavas.
- Iztīriet griezuma atliekas ar sausu suku.
- Noņemiet parauga skavu un notīriet to atsevišķi.

Instrumentu un ārējās virsmas

Vajadzības gadījumā lakotās ārējās virsmas var tīrīt ar saudzīgas iedarbības sadzīves tīrīšanas līdzekli vai ziepjūdeni un pēc tam noslaucīt ar mitru drānu.

Naža turētājs E



Att. 40

Izņemiet naža turētāju, lai to notīrītu. Priekšējo spiediena plāksni var noņemt un notīrīt.

Lai to paveiktu, rīkojieties, kā ir aprakstīts tālāk.

- Nolaidiet drošības aizsargu (→ Att. 40-1).
- Grieziet asmens iespīlēšanas sviru (→ Att. 40-5) uz leju.
- Uzmanīgi noņemiet asmeni un utilizējiet to piemērotā veidā.
- Pavelkot uz sāniem, noņemiet iespīlēšanas sviru (→ Att. 40-5).
- Noņemiet spiediena plāksni (→ Att. 40-4).
- Notīriet visas naža turētāja detaļas.

**Piezīme**

Ja vienlaikus tīrāt vairākus nažu turētājus, uzmanieties, lai **NESAJUKTU** detaļas. Šo norādījumu neievērošanas dēļ var rasties problēmas saistībā ar griešanu.

**Brīdinājums**

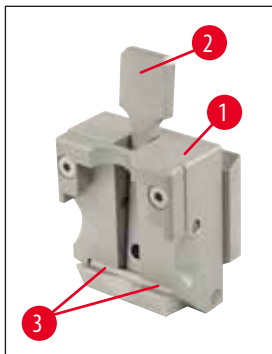
Tīrīšanai un parafina noņemšanai nedrīkst izmantot ksilolu vai spirtu saturošus mazgāšanas līdzekļus (piemēram, stiklu tīrītāju).

- Nolieciet noņemtās detaļas uz absorbējošas drānas žāvēšanas kamerā (maks. 65 °C) un ļaujiet parafina piesārņojumam notecēt.

**Brīdinājums**

Izņemot detaļas no žāvēšanas kameras (65 °C), pastāv apdegumu gūšanas risks. Ieteicams valkāt aizsargcimdus.

- Pēc kustamo detaļu tīrīšanas pārklājiet tās plānā kārtā ar piedziņas detaļu eļļu (→ lpp. 54–6.2 Apkopes norādījumi).
- Atkārtota uzstādīšana notiek pretējā secībā.
- Uzstādot pārlicinieties, ka spiediena plāksnes augšējā mala (→ Att. 40-4) ir paralēla un salāgota ar aizmugurējās spiediena plāksnes augšējo malu (→ Att. 40-2) (skatiet arī (→ lpp. 45–Att. 34), (→ lpp. 46–Att. 35)). Ja nepieciešams, regulējiet spiediena plāksnes (→ lpp. 49–5.9.10 Pārskats. Piederumi).

Universālā kasetes skava

Att. 41

- Atvienojiet kasetes skavu (→ Att. 41-1), lai rūpīgi notīrītu un noņemtu parafina paliekas.
- Tīrīšanai neizmantojiet ksilolu. Izmantojiet ksilola aizstājējus vai parafina noņēmējus, piemēram, Para Gard.
- Kasetes skavu (→ Att. 41-1) var ievietot arī žāvēšanas kamerā, kas uzsildīta līdz 65 °C (maks. temperatūra), līdz šķidrās parafins notek.

**Brīdinājums**

Izņemot detaļas no žāvēšanas kameras (65 °C), pastāv apdegumu gūšanas risks. Ieteicams valkāt aizsargcimdus.

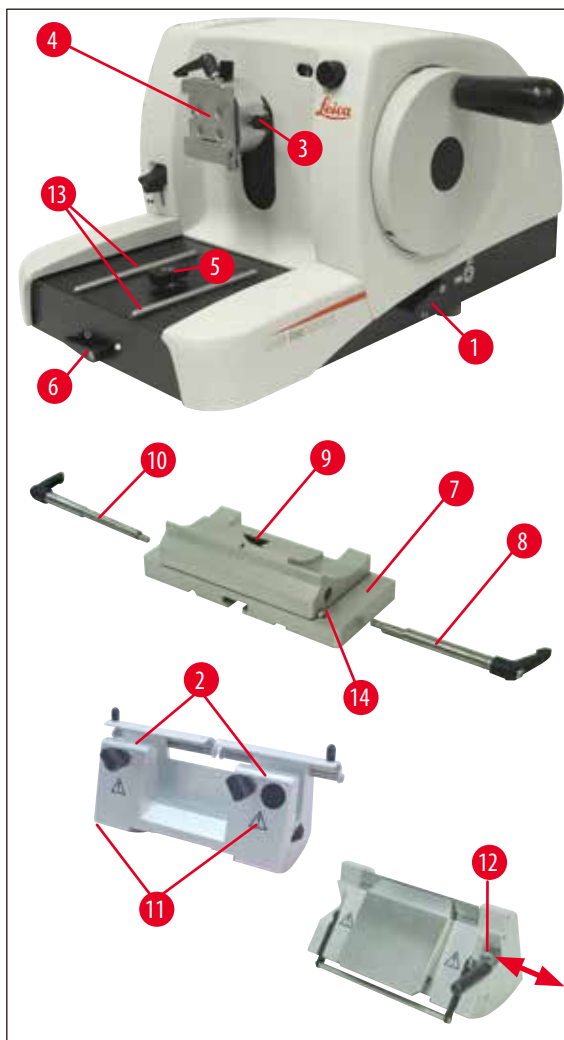
- Notīriet parafina paliekas ar sausu drānu.
- Pēc tīrīšanas krāsni ieeļļojiet iespilēšanas sviras (→ Att. 41-2) asi un atsperi (skatiet arī: (→ lpp. 54–6.2 Apkopes norādījumi)).

6.2 Apkopes norādījumi



Brīdinājums

Tikai pilnvarots un kvalificēts apkopes personāls drīkst piekļūt instrumenta iekšējām sastāvdaļām un veikt to apkopi un remontu.



Att. 42

Instrumentam gandrīz nav nepieciešama apkope. Lai instruments darbotos bez problēmām ilgāk, ievērojiet tālāk minēto.

- Vismaz reizi gadā Leica pilnvarotam kvalificētam apkopes speciālistam ir jāveic instrumenta pārbaude.
- Garantijas perioda beigās noslēdziet apkopes līgumu. Lai iegūtu vairāk informācijas, sazinieties ar vietējo Leica tehniskās apkopes centru.
- Tīriet instrumentu katru dienu.
- Reizi mēnesī ieeļļojiet tālāk minētās detaļas ar iekļauto eļļu (pietiek ar 1–2 pilieniem).

- Parauga turētāja stiprinājuma kustamās daļas (→ Att. 42-10) un bezdelīgastes ligzda (→ Att. 16).
- T veida daļa (→ Att. 42-5) uz mikrotoma pamatplāksnes.
- Iespilēšanas sviras (→ Att. 42-1) un (→ Att. 42-6) uz mikrotoma.
- Naža turētāja pamatnes vadotnes sliedes (→ Att. 42-13) uz mikrotoma pamatplāksnes.
- Iespilēšanas svira (→ Att. 42-10) un (→ Att. 42-8) naža turētāja pamatnes labajā un kreisajā pusē.
- Sānu kustības vadotne (→ Att. 42-14) uz naža turētāja pamatnes (→ Att. 42-7).
- T veida daļa (→ Att. 42-9) uz naža turētāja pamatnes (→ Att. 42-7).
- Naža aizsarga slīdvirsmas (→ Att. 42-2) un rievotie uzgriežņi (→ Att. 42-11) uz naža turētāja N.
- Iespilēšanas svira (→ Att. 42-12) uz naža turētāja E.
- Kasetes skavas (→ Att. 41) iespilēšanas sviras (→ Att. 41-3) vārpsta.

7. Papildu piederumi

Apzīmējums	Pasūtījuma Nr.
Naža turētāja pamatne, neorientējama, sudraba	14 0502 37962
Naža turētāja pamatne, var pārvietot uz sāniem, sudraba	14 0502 37992
Naža turētājs N, sudraba	14 0502 37993
Naža turētājs NZ, sudraba	14 0502 37994
Naža turētājs E zema profila mikrotoma asmeņiem, sudraba	14 0502 37995
Naža turētājs E augsta profila mikrotoma asmeņiem, sudraba	14 0502 37996
Naža turētāja spiediena plāksne zema profila mikrotoma asmeņiem	14 0502 29551
Naža turētāja spiediena plāksne augsta profila mikrotoma asmeņiem	14 0502 29553
Naža turētājs E-TC karbīda metāla vienreizlietojamajiem asmeņiem, sudraba	14 0502 37997
Leica 819 vienreizlietojamie asmeņi — zema profila, 1 iepakojums, 50 gab.	14 0358 38925
Leica 819 vienreizlietojamie asmeņi — zema profila, 10 iepakojumi, 50 gab. iepakojumā	14 0358 38382
Leica 818 vienreizlietojamie asmeņi — augsta profila, 1 iepakojums, 50 gab.	14 0358 38926
Leica 818 vienreizlietojamie asmeņi — augsts profils, 10 iepakojumi, 50 gab. iepakojumā	14 0358 38383
Vienreizlietojamie asmeņi Leica TC-65	14 0216 26379
16 cm nazis — profils c — tērauds	14 0216 07100
16 cm nazis — profils d — tērauds	14 0216 07132
16 cm nazis — profils d — karbīda metāls	14 0216 04813
16 cm nazis — profils c — karbīda metāls	14 0216 04206
Nažu kaste, maināma	14 0213 11140
Parauga turētāja stiprinājums, neorientējams, sudraba	14 0502 38006
Standarta parauga skava, sudraba	14 0502 37998
V veida ieliktnis, sudraba	14 0502 38000
Universālā kasetes skava, sudraba	14 0502 37999
Folijas skava, 1. tipa, melna	14 0402 09307
Apaļa parauga turētājs ar 3 iespīlēšanas gredzeniem, sudraba	14 0502 38002
Griezuma atlieku paplāte	14 0402 13128
Putekļu pārsegs	14 0212 53157
Aizsargcimdi, pretsagriešanās, izmērs S	14 0340 40859
Aizsargcimdi, pretsagriešanās, izmērs M	14 0340 29011



Att. 43

Naža turētāja pamatne, neorientējama

sudraba, nažu turētājiem N, NZ, E un E-TC

Pasūtījuma Nr.:

14 0502 37962



Att. 44

Naža turētāja pamatne

var pārvietot sāniski,
darbam ar Leica RM2125 RTS, sudraba,
nažu turētājiem N, NZ, E un E-TC,
tostarp fiksācijas svira

Pasūtījuma Nr.:

14 0502 37992



Att. 45

Naža turētājs N

sudraba, līdz 16 cm garu
standarta nažu turēšanai,
naža asmens augstuma regulēšana,
atsevišķa klirensa leņķa regulēšana,
pārvietojams naža aizsargs.

Pasūtījuma Nr.:

14 0502 37993



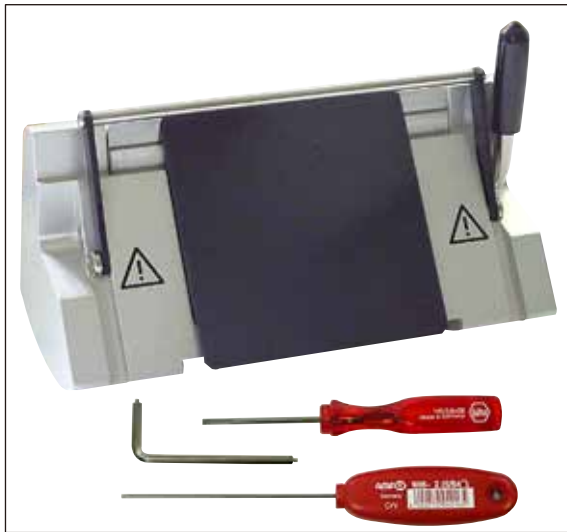
Att. 46

Naža turētājs NZ

sudraba,
līdz 16 cm garu standarta un karbīda metāla nažu turēšanai,
naža spiediena plāksne papildu stabilitātei un visa naža asmens
garuma izmantošanai, naža asmens augstuma regulēšana,
atsevišķa klirensa leņķa regulēšana, pārvietojams naža aizsargs.

Pasūtījuma Nr.:

14 0502 37994



Att. 47

Naža turētājs E

Naža turētājs E ir uzlabots izmantošanai ar Leica Biosystems zema profila vienreizlietojamiem asmeņiem izmērā (G x A x P):

(80 +/-0,05) mm x (8 +/-0,1) mm x (0,254 +/-0,008) mm, darbam ar Leica RM2125 RTS, sudraba, ātrās iespīlēšanas sistēma, klirensa leņķa regulēšana, pārvietojams naža aizsargs

Piegādes komplektācijā iekļautais instrumentu komplekts:

- 4. izmēra sešstūra atslēga ar tapu, 1 gab. 14 0222 33111
- 2. izmēra sešstūra atslēga ar rokturi, 1 gab. 14 0194 04790
- Skrūvgriezis 3 x 50, 1 gab. 14 0170 11568

Pasūtījuma Nr.:

14 0502 37995



Att. 48

Naža turētājs E

Naža turētājs E ir uzlabots izmantošanai ar Leica Biosystems zema profila vienreizlietojamiem asmeņiem ar asmens izmēru (G x A x P):

(80 +/-0,05) mm x (14 +/-0,15) mm x (0,317 +/-0,005) mm, darbam ar Leica RM2125 RTS, sudraba, ātrās iespīlēšanas sistēma, klirensa leņķa regulēšana, pārvietojams naža aizsargs

Piegādes komplektācijā iekļautais instrumentu komplekts:

- 4. izmēra sešstūra atslēga ar tapu 14 0222 33111
- 2. izmēra sešstūra atslēga ar rokturi 14 0194 04790
- Skrūvgriezis 3 x 50 14 0170 11568

Pasūtījuma Nr.:

14 0502 37996



Att. 49

Naža turētāja spiediena plāksne S

22°, zema profila mikrotoma asmeņiem

Pasūtījuma Nr.:

14 0502 29551

22°, augsta profila mikrotoma asmeņiem

Pasūtījuma Nr.:

14 0502 29553



Att. 50

Naža turētājs E-TC

karbīda metāla vienreizlietojamajiem asmeņiem TC-65, sudraba, ātrās iespilēšanas sistēma, rūsas izturīga iespilēšanas plāksne no nerūsējošā tērauda, aizmugurējā spiediena plāksne no karbīda metāla

Pasūtījuma Nr.: 14 0502 37997



Att. 51

Vienreizlietojamie asmeņi — zema profila (819)

Izmēri (G x A x P):

(80 +/-0,05) mm x (8 +/-0/-0,1) mm x (0,254 +/-0,008) mm

1 iepakojums, 50 gab. iepakojumā

Pasūtījuma Nr.: 14 0358 38925

10 iepakojumi, 50 gab. iepakojumā

Pasūtījuma Nr.: 14 0358 38382



Att. 52

Vienreizlietojamie asmeņi — augsta profila (818)

Izmēri (G x A x P):

(80 +/-0,05) mm x (14 +/-0/-0,15) mm x (0,317 +/-0,005) mm

1 iepakojums, 50 gab. iepakojumā

Pasūtījuma Nr.: 14 0358 38926

10 iepakojumi, 50 gab. iepakojumā

Pasūtījuma Nr.: 14 0358 38383



Att. 53

Vienreizlietojamie asmeņi Leica TC-65

Mikrotoma vienreizlietojamo asmeņu sistēma Leica TC-65 cietu paraugu materiālu griešanai. Karbīda metāla vienreizlietojamie asmeņi Leica TC-65 tika īpaši izstrādāti laboratorijām, kur regulāri nepieciešams griezt cietus, trulus materiālus. Unikālais smalkais karbīda metāls nodrošina griezumus līdz aptuveni 1 μm. Asmeņi ir pilnībā pārstrādājami.

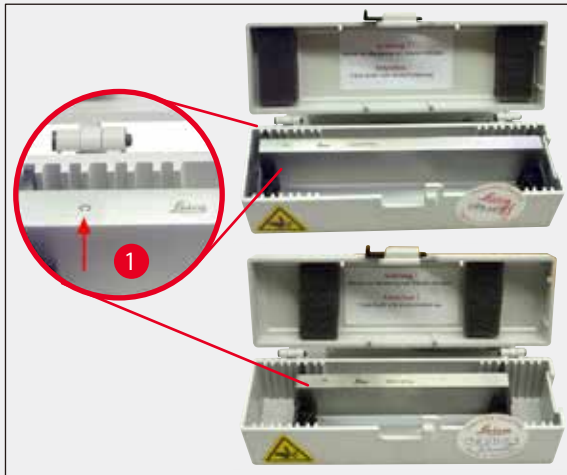
Garums: 65 mm

Biezums: 1 mm

Augstums: 11 mm

1 iepakojums, 5 gab. iepakojumā

Pasūtījuma Nr.: 14 0216 26379



Att. 54

16 cm nazis — profils c — tērauds

Nazis, 16 cm garš, profils c

Piezīme: nažu kaste 14 0213 11140 ir iekļauta.

Pasūtījuma Nr.:**14 0216 07100**

(→ Att. 54-1) Profils



Att. 55

16 cm nazis — profils d — tērauds

Nazis, 16 cm garš, profils d

Piezīme: nažu kaste 14 0213 11140 ir iekļauta.

Pasūtījuma Nr.:**14 0216 07132**

Att. 56

Nazis, 16 cm garš, profils d, volframa karbīds

Nazis, 16 cm garš, volframa karbīds, profils d

Piezīme: nažu kaste 14 0213 11140 ir iekļauta.

Pasūtījuma Nr.:**14 0216 04813****Nazis, 16 cm garš, profils c, volframa karbīds**

Nazis, 16 cm garš, volframa karbīds, profils c

Piezīme: nažu kaste 14 0213 11140 ir iekļauta.

Pasūtījuma Nr.:**14 0216 04206**

(→ Att. 56-1) Karbīda metāla naža sērijas numurs



Att. 57

Nažu kaste

Maināma nažu kaste (plastmasas),
1 vai 2 nažiem: 10–16 cm gariem
(karbīda metāla nazis vai nazis SM2500: tikai 1 nazim)

Pasūtījuma Nr.:**14 0213 11140**

Att. 58

Parauga turētāja stiprinājums

neorientējams,
Leica RM2125 RTS, sudraba

Pasūtījuma Nr.:**14 0457 46996****Piezīme**

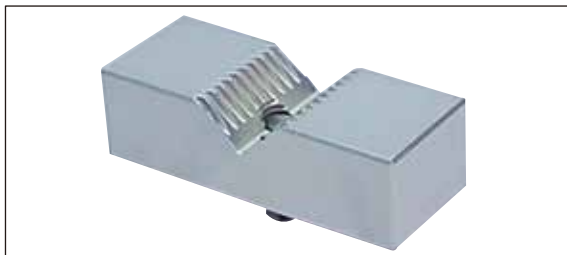
Lai aprīkotu mikrotomu ar šiem piederumiem, sazinieties ar Leica pārstāvi vai Leica Biosystems Nussloch GmbH tehniskās apkopes nodaļu.



Att. 59

Standarta parauga skava

40 x 40 mm
ar adapteri, sudraba

Pasūtījuma Nr.:**14 0502 37998**

Att. 60

V veida ieliktnis

standarta parauga skavai,
sudraba

Pasūtījuma Nr.:**14 0502 38000**

Att. 61

Universālā kasetes skava

ar adapteri,
Leica RM2125 RTS, sudraba,
darbam ar standarta kasetēm (kasetes minimālie izmēri:
39,8 x 28 mm; kasetes maksimālie izmēri: 40,9 x 28,8 mm).

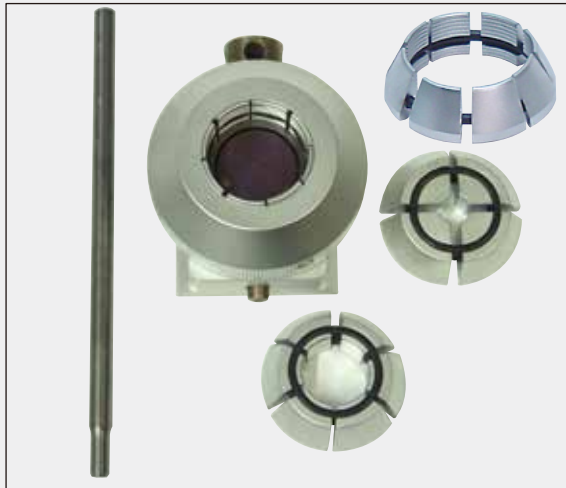
Pasūtījuma Nr.:**14 0502 37999**

Att. 62

Folijas skava, 1. tipa

standarta parauga skavai, melna
Maksimālais parauga izmērs: 25 x 13 mm

Pasūtījuma Nr.:**14 0402 09307**



Att. 63

Apļa parauga turētājs

ar adapteri,
ar 3 iespilēšanas gredzeniem, sudraba

Pasūtījuma Nr.:**14 0502 38002**

Att. 64

Griezuma atlieku paplāte**Pasūtījuma Nr.:****14 0402 13128**

Att. 65

Putekļu pārsegs**Pasūtījuma Nr.:****14 0212 53157**

Att. 66

Aizsargcimdi

pretsagriešanās, izmērs S

Pasūtījuma Nr.:**14 0340 40859**

pretsagriešanās, izmērs M

Pasūtījuma Nr.:**14 0340 29011**

8. Problēmu novēršana



Piezīme

Tālāk ir uzskaitītas biežāk sastopamās problēmas, kas var rasties, strādājot ar instrumentu, kā arī iespējamie iemesli un problēmu novēršanas darbības.

8.1 Iespējamās kļūdas

Problēma	Iespējamais cēlonis	Koriģējošā darbība
<p>1. Biezi/plāni griezumī</p> <p>Griezumi mainās no bieziem uz plāniem vai griezumos ir vibroviļņojums, vai paraugs ir izrauts no aptvēruma. Retos gadījumos griezumam nav vispār.</p>	<ul style="list-style-type: none"> Asmens, naža turētājs vai orientācijas pozīcija nav iespīlēta pareizi. 	<ul style="list-style-type: none"> Pārbaudiet, vai kasete ir stingri iespīlēta universālajā kasetes skavā. Ja universālā kasetes skava ir notraipīta ar vasku, notīriet universālo kasetes skavu (→ lpp. 51–6.1 Instrumenta tīrīšana). Ja izmantojat kasetes ar nolaužamu vāku, pārliecinieties, ka nolauztā mala netraucē stingri iespīlēt kaseti. Ja nepieciešams, noņemiet atlūzas vai iespīļiet kaseti universālajā kasetes skavā horizontāli, nevis vertikāli. Ja kasetes izmēri atbilst norādītajām pielaidēm, taču kaseti tik un tā nevar stingri iespīlēt tai paredzētajā vietā, iespējams, ka universālā kasetes skava ir konfigurēta nepareizi vai ir bojāta. Šajā gadījumā sazinieties ar tehniskās apkopes dienestu un lūdziet pārbaudīt un pārkonfigurēt universālo kasetes skavu. Izmantojot kasetes, īpaši kasetes ar plānām sienām, no citiem uzņēmumiem, kas nav Leica Biosystems, kasete var tikt deformēta vai var rasties citas iespīlēšanas problēmas. Ja, mēģinot iespīlēt kaseti, nevarat stingri nofiksēt to paredzētajā vietā, izmantojiet citu nospriegošu skavu.

Problēma	Iespējamais cēlonis	Koriģējošā darbība
	<ul style="list-style-type: none"> • Asmens ir truls. • Spiediena plāksne ir bojāta vai nepareizi noregulēta. • Naža/asmens klirensa leņķis ir pārāk mazs. 	<ul style="list-style-type: none"> • Bīdīet naža turētāju uz sāniem vai ievietojiet jaunu asmeni. • Ievietojiet jaunu spiediena plāksni vai izmantojiet jaunu naža turētāju. • Pakāpeniski palieliniet klirensa leņķa iestatījumu, līdz ir atrasts optimālais leņķis.
<p>2. Griezuma saspiešana</p> <p>Griezumi ir ļoti saspiesti, ir redzamas krokas, vai vairāki griezumi ir saspiesti kopā.</p>	<ul style="list-style-type: none"> • Asmens ir truls. • Paraugšs ir pārāk silts. • Griešanas ātrums ir pārāk liels. 	<ul style="list-style-type: none"> • Izmantojiet citu asmens zonu vai jaunu asmeni. • Atdzesējiet paraugu pirms griešanas. • Samaziniet griešanas ātrumu.
<p>3. Svītras griezumos</p> <p>Naža turētājam E</p>	<ul style="list-style-type: none"> • Uz naža turētāja aizmugurējās spiediena plāksnes uzkrājas parafīns. 	<ul style="list-style-type: none"> • Regulāri noņemiet parafīnu no šīs zonas.
<p>4. Trokšņi griešanas laikā</p> <p>Griežot cietus paraugus, nazis "dungo". Griezumos ir skrambas vai vibroviļņojumi.</p>	<ul style="list-style-type: none"> • Griešanas ātrums ir pārāk liels. • Klirensa leņķis ir pārāk plats. • Nepietiekama parauga un/vai naža turētāja iespīlēšana. 	<ul style="list-style-type: none"> • Griežiet rokas ratu lēnāk. • Pakāpeniski samaziniet klirensa leņķa iestatījumu, līdz ir atrasts optimālais leņķis. • Pārbaudiet visus skrūvju un skavu savienojumus uz parauga turētāja sistēmas un naža turētāja. Ja nepieciešams, pievelciet sviras un skrūves.

8.2 Instrumenta darbības traucējumi

Problēma	Iespējamais cēlonis	Koriģējošā darbība
<p>1. Nav turpmākas padeves kustības, un griešana nenotiek.</p>	<ul style="list-style-type: none"> • Ir sasniegta priekšējā gala pozīcija. 	<ul style="list-style-type: none"> • Pārvietojiet paraugu atpakaļ, griežot rupjās piedziņas ratu.
<p>2. Intensīvs asmens patēriņš</p>	<ul style="list-style-type: none"> • Tika pielietots pārāk liels griešanas spēks. 	<ul style="list-style-type: none"> • Pielāgojiet griešanas ātrumu un/vai griezumu biežumu, veicot apgriešanu. Izvēlieties mazāku griezuma biežumu, griežiet rokas ratu lēnāk.

9. Garantija un apkope

Garantija

Leica Biosystems Nussloch GmbH garantē, ka piegādātajam un līgumā minētajam izstrādājumam ir veikta visaptveroša kvalitātes kontrole, pamatojoties uz Leica iekšējiem testēšanas standartiem, un izstrādājumam nav kļūdu, un tas atbilst visiem tehniskajiem datiem un/vai līgumā iekļautajām un garantētajām īpašībām.

Garantijas apmēru nosaka noslēgtā līguma saturs. Ir spēkā tikai tie garantijas noteikumi, kurus piemēro jūsu Leica pārdošanas organizācija vai organizācija, no kuras jūs iegādājāties līgumā minēto izstrādājumu.

Informācija par apkopi

Ja nepieciešams tehniskais klientu atbalsts vai rezerves detaļas, sazinieties ar Leica pārstāvi vai Leica izplatītāju, no kura jūs iegādājāties instrumentu.

Sniedziet šo informāciju:

- instrumenta modeļa nosaukums un sērijas numurs;
- instrumenta atrašanās vieta un kontaktpersonas vārds, uzvārds;
- apkopes pieprasījuma iemesls;
- piegādes datums.

Demontāža un utilizācija

Instrumenti vai tā detaļas ir jāutilizē saskaņā ar spēkā esošajiem piemērojamajiem vietējiem noteikumiem.

10. Dekontaminācijas apstiprinājums

Katram izstrādājumam, kas tiek atgriezts Leica Biosystems vai kam ir nepieciešama apkope uz vietas, jābūt pienācīgi iztīrītam un dekontaminētam. Īpašo dekontaminācijas apstiprinājuma veidni varat atrast mājas lapas www.LeicaBiosystems.com izstrādājumu izvēlnē. Šī veidne ir jāizmanto, lai apkopotu visus nepieciešamos datus.

Atgriežot izstrādājumu, aizpildītā un parakstītā apstiprinājuma kopija ir jāpievieno vai jānodod tehniskās apkopes speciālistam. Atbildību par izstrādājumiem, kas tiek atgriezti bez šī apstiprinājuma vai ar nepilnīgu apstiprinājumu, uzņemas sūtītājs. Atgrieztās preces, ko uzņēmums uzskata par iespējamu briesmu avotu, tiks nosūtītas atpakaļ, un šajā gadījumā sūtītājs sedz izmaksas un uzņemas risku.

www.LeicaBiosystems.com



Leica Biosystems Nussloch GmbH
Heidelberger Strasse 17 - 19
D-69226 Nussloch
Germany

Tālrs.: +49 (0)62241430
Fakss: +49 (0)6224143268
Vietne: www.LeicaBiosystems.com