

# Leica RM2125 RTS

## Rotatiemicrotoom

Gebruiksaanwijzing  
Nederlands

**Bestelnr. 14 0457 80109 - Revisie R**

Bewaar deze gebruiksaanwijzing bij het apparaat.  
Lees de gebruiksaanwijzing zorgvuldig door voordat het apparaat in gebruik wordt genomen.

CE





De informatie, cijfers, aanwijzingen en waardeoordelen in deze gebruiksaanwijzing vormen de ons na grondig onderzoek bekend geworden huidige stand van de wetenschap en techniek.

Wij zijn niet verplicht deze gebruiksaanwijzing met voortdurende tussenpozen aan te passen aan nieuwe technische ontwikkelingen en aan onze klanten naleveringen, updates enz. van deze gebruiksaanwijzing te verschaffen.

Voor foutieve gegevens, tekeningen, technische afbeeldingen enz. in deze gebruiksaanwijzing bevat, is onze aansprakelijkheid in het kader van de betrouwbaarheid volgens de telkens daarop betrekking hebbende nationale rechtsorden uitgesloten.

Met name bestaat geen enkele aansprakelijkheid voor vermogensschade of overige vervolgschade in samenhang met het naleven van gegevens of overige informatie in deze gebruiksaanwijzing.

Gegevens, tekeningen, afbeeldingen en overige informatie van inhoudelijke alsmede technische aard in deze gebruiksaanwijzing gelden niet als gegarandeerde eigenschappen van onze producten.

In zoverre zijn alleen de contractuele bepalingen tussen ons en onze klanten beslissend.

Leica behoudt zich het recht voor, veranderingen van de technische specificatie alsmede van het productieproces zonder voorafgaande aankondiging uit te voeren. Alleen op deze wijze is een voortdurend technisch alsmede productietechnisch verbeteringsproces mogelijk.

Deze documentatie is beschermd onder het auteursrecht. Alle auteursrechten verblijven bij Leica Biosystems Nussloch GmbH.

Vermenigvuldigingen van tekst en afbeeldingen (ook bij wijze van uittreksel) door druk, fotokopie, microfilm, webcam of andere procedés inclusief middels alle elektronische systemen en media is uitsluitend toegestaan met uitdrukkelijke voorafgaande schriftelijke toestemming van Leica Biosystems Nussloch GmbH.

Het serienummer en het bouwjaar staat op het typeplaatje.

© Leica Biosystems Nussloch GmbH



Leica Biosystems Nussloch GmbH

Heidelberger Strasse 17 - 19

D-69226 Nussloch

Duitsland

Telefoon: +49 - (0) 6224 - 143 0

Fax: +49 - (0) 6224 - 143 268

Web: [www.LeicaBiosystems.com](http://www.LeicaBiosystems.com)

In opdracht vervaardigd door Leica Microsystems Ltd. Shanghai

# Inhoudsopgave









---

<b>1.</b>	<b>Belangrijke informatie</b> .....	<b>6</b>
1.1	De symbolen in deze gebruiksaanwijzing en de betekenis ervan.....	6
1.2	Gebruikersgroep.....	8
1.3	Indicatie voor het gebruik.....	9
1.4	Apparaattype.....	9
<b>2.</b>	<b>Veiligheid</b> .....	<b>10</b>
2.1	Veiligheidsinstructies.....	10
2.2	Waarschuwing.....	10
2.3	Ingebouwde veiligheidssystemen.....	12
<b>3.</b>	<b>Apparaatonderdelen en specificaties</b> .....	<b>15</b>
3.1	Totaaloverzicht — apparaatonderdelen.....	15
3.2	Apparaatspecificaties.....	16
3.3	Technische specificaties.....	17
<b>4.</b>	<b>Ingebruikname</b> .....	<b>19</b>
4.1	Voorwaarden waaraan de standplaats moet voldoen.....	19
4.2	Levering.....	19
4.3	Uitpakken en opstellen.....	21
4.4	Plaatsen van de objectklem.....	23
4.5	Directe montage van de objectklem in de preparaathouderopname.....	24
4.6	Aanbrengen van de meshouderbasis, vast.....	25
4.7	Plaatsen van de meshouder, vast.....	26
<b>5.</b>	<b>Bediening</b> .....	<b>27</b>
5.1	Vastklemmen van het preparaat.....	27
5.2	Vastklemmen van het mes/het wegwerplemmet.....	27
5.3	Instellen van de vrije hoek.....	28
5.4	Preparaatretractie (objectoriëntatie).....	29
5.5	Oriënteren van het preparaat (alleen een richtingshouder voor preparaatklem).....	30
5.6	Aansnijden (trimmen) van het preparaat.....	31
5.7	Snijden.....	34
5.8	Preparaatwisseling.....	35
5.9	Accessoires.....	35
5.9.1	Standaard objectklem (optie).....	35
5.9.2	Prisma-inzet (optie).....	36
5.9.3	Foliespanner type 1 (optie).....	36
5.9.4	Universele cassetteklem (optie).....	38
5.9.5	Ronde preparaathouder (optie).....	39
5.9.6	Meshouderbasis.....	40
5.9.7	Meshouder N/NZ.....	42
5.9.8	Meshouder E/E-TC.....	44
5.9.9	Meshouder E.....	45
5.9.10	Overzicht – accessoires.....	49

<b>6.</b>	<b>Reiniging en onderhoud .....</b>	<b>51</b>
6.1	Reinigen van het apparaat.....	51
6.2	Onderhoudsinstructies .....	54
<b>7.</b>	<b>Optionele toebehoren .....</b>	<b>56</b>
<b>8.</b>	<b>Problemen oplossen.....</b>	<b>65</b>
8.1	Mogelijke fouten .....	65
8.2	Functiestoringen.....	66
<b>9.</b>	<b>Garantie en service .....</b>	<b>67</b>
<b>10.</b>	<b>Decontaminatieverklaring .....</b>	<b>68</b>

## 1. Belangrijke informatie

### 1.1 De symbolen in deze gebruiksaanwijzing en de betekenis ervan

<b>Symbol:</b>	<b>Titel van het symbool:</b>	Waarschuwing
	<b>Beschrijving:</b>	Waarschuwingen verschijnen in een wit kader en worden aangegeven met een waarschuwingsdriehoek.
<b>Symbol:</b>	<b>Titel van het symbool:</b>	BELANGRIJK
	<b>Beschrijving:</b>	Opmerkingen, d.w.z. belangrijke gebruikersinformatie, verschijnen in een wit kader en zijn gemarkeerd met een informatiesymbool.
<b>Symbol:</b>	<b>Titel van het symbool:</b>	Onderdeelnummer
→ "Afb. 7 - 1"	<b>Beschrijving:</b>	Positienummers bij het nummeren van afbeeldingen. Cijfers in het rood verwijzen naar de positienummers in de afbeeldingen.
<b>Symbol:</b>	<b>Titel van het symbool:</b>	Fabrikant
	<b>Beschrijving:</b>	Geeft de fabrikant van het medische product aan.
<b>Symbol:</b>	<b>Titel van het symbool:</b>	Productiedatum
	<b>Beschrijving:</b>	Geeft de productiedatum van het medisch product aan.
<b>Symbol:</b>	<b>Titel van het symbool:</b>	Handleiding raadplegen
	<b>Beschrijving:</b>	Verwijst naar de noodzakelijkheid voor de gebruiker om de handleiding te raadplegen.
<b>Symbol:</b>	<b>Titel van het symbool:</b>	Artikelnummer
	<b>Beschrijving:</b>	Geeft het bestelnummer van de fabrikant aan, zodat het medisch product kan worden geïdentificeerd.
<b>Symbol:</b>	<b>Titel van het symbool:</b>	Serienummer
	<b>Beschrijving:</b>	Geeft het bestelnummer van de fabrikant aan, zodat een bepaald medisch product kan worden geïdentificeerd.
<b>Symbol:</b>	<b>Titel van het symbool:</b>	In-vitro-diagnostiek medisch apparaat
	<b>Beschrijving:</b>	Geeft een medisch product aan dat is bedoeld voor gebruik als in-vitro-diagnosticum.
<b>Symbol:</b>	<b>Titel van het symbool:</b>	CE-markering
	<b>Beschrijving:</b>	De CE-markering is een verklaring van de fabrikant dat het medisch product voldoet aan de eisen van de geldende EU-richtlijnen en -voorschriften.
<b>Symbol:</b>	<b>Titel van het symbool:</b>	Land van herkomst
	<b>Beschrijving:</b>	De doos Land van herkomst definieert het Land waar de laatste karaktertransformatie van het product heeft plaatsgevonden.

Symbool:



Titel van het symbool:

Beschrijving:

UKCA-etiket

De UKCA-markering (UK Conformity Assessed) is een nieuwe VK-productmarkering die wordt gebruikt voor goederen die worden geplaatst op de markt in Groot-Brittannië (Engeland, Wales en Schotland). De markering dekt de meeste goederen af die eerder een CE-markering moesten hebben.

Symbool:



Titel van het symbool:

Beschrijving:

UKRP-etiket

De voor het VK verantwoordelijke persoon voert namens de niet-Britse fabrikant bepaalde handelingen uit die te maken hebben met de verplichtingen van de fabrikant.

Symbool:



Titel van het symbool:

Beschrijving:

Breekbaar, voorzichtig behandelen

Geeft een medisch product aan dat bij onvoorzichtige behandeling kan breken of beschadigd kan raken.

Symbool:



Titel van het symbool:

Beschrijving:

Droog bewaren

Is van toepassing op een medisch product dat tegen vocht moet worden beschermd.

Symbool:



Titel van het symbool:

Beschrijving:

Voorzijde

Geeft de bovenzijde van het pakket aan.

Symbool:



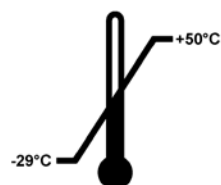
Titel van het symbool:

Beschrijving:

Stapellimiet

Het grootste aantal identieke pakketten dat mag worden gestapeld; "3" staat voor het aantal toegestane pakketten.

Symbool:

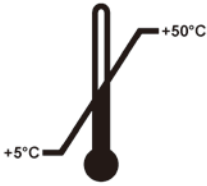


Titel van het symbool:

Beschrijving:

Temperatuurbegrenzing voor transport

Aangegeven worden de temperatuurgrenswaarden bij transport waaraan het medisch product veilig kan worden blootgesteld.

**Symbol:****Titel van het symbool:**

Temperatuurbegrenzing voor opslag

**Beschrijving:**

Aangegeven worden de temperatuurgrenswaarden bij opslag waaraan het medisch product veilig kan worden blootgesteld.

**Symbol:****Titel van het symbool:**

Luchtvochtigheid begrenzing voor transport en opslag

**Beschrijving:**

Aangegeven wordt het vochtigheidsgebied waaraan het medisch product bij transport en opslag veilig kan worden blootgesteld.

**Symbol:****Titel van het symbool:**

Kantelindicator

**Beschrijving**

Tip-n-Tell bewaakt of de zending zoals voorgeschreven rechtop is getransporteerd en opgeslagen. Bij een hellingshoek van 60° loopt er blauw kwartzand in het pijlvormige weergave-element.

Een verkeerde behandeling van de zending is meteen zichtbaar en onomstotelijk aan te tonen.

**Symbol:****Titel van het symbool:**

Impactindicator schokpunt

**Beschrijving**

In het Shockwatch-systeem geeft een schokpunt schokken of slagen, die boven een bepaalde intensiteit zijn, roodgekleurd aan. Als er een gedefinieerde versnelling (g-waarde) wordt overschreden, verandert het indicatorbuisje van kleur.

**Symbol:****Titel van het symbool:**

Recycling

**Beschrijving:**

Geeft aan dat het product door een gespecialiseerd bedrijf kan worden gerecycled.

## 1.2 Gebruikersgroep

- De Leica Leica RM2125 RTS mag uitsluitend worden bediend door speciaal hiervoor opgeleid personeel. Het instrument is enkel bedoeld voor professioneel gebruik.
- De gebruiker mag pas met het apparaat beginnen te werken, wanneer hij deze gebruiksaanwijzing zorgvuldig gelezen heeft en vertrouwd is met alle technische details van het apparaat.



---

### **1.3 Indicatie voor het gebruik**

De Leica RM2125 RTS is een handbediende rotatiemicrotoom voor het snijden van dunne coupes van door paraffine ingebed menselijk weefsel met formalinefixatie en met verschillende hardheid, gebruikt voor histologische medische diagnoses door een patholoog, bijvoorbeeld voor kankerdiagnoses. Het apparaat is bedoeld voor het snijden van zachte en harde menselijke monsters, voor zover deze geschikt zijn om handmatig te snijden. De Leica RM2125 RTS is ontworpen voor toepassingen op het gebied van de in-vitro-diagnostiek.

**ELK GEBRUIK VAN DIT APPARAAT VOOR ANDERE DOELEINDEN DAN HIER BESCHREVEN WORDT BESCHOUWD ALS ONJUIST GEBRUIKT!**

### **1.4 Apparaattype**

Alle gegevens in deze gebruiksaanwijzing hebben uitsluitend betrekking op het apparaattype dat op het titelblad staat aangegeven.

Een typeplaatje met het serienummer is aan de linkerkant van het apparaat bevestigd.

### 2. Veiligheid



#### Waarschuwing

U dient onvoorwaardelijk de veiligheidsinstructies en waarschuwingen in dit hoofdstuk in acht te nemen.

Lees deze ook wanneer u al vertrouwd bent met de werking en het gebruik van een Leica-apparaat.

#### 2.1 Veiligheidsinstructies

Deze gebruiksaanwijzing bevat belangrijke instructies en informatie over de veiligheid bij de bediening en over het onderhoud van dit apparaat.

De gebruiksaanwijzing vormt een essentieel onderdeel van het apparaat. Deze dient zorgvuldig te worden gelezen alvorens het apparaat in bedrijf te nemen en te gebruiken, en in de buurt van het apparaat te worden bewaard.

Om deze toestand te handhaven en veilig werken te garanderen, dient de gebruiker alle aanwijzingen en waarschuwingen in de gebruiksaanwijzing in acht te nemen.

Dit apparaat is gebouwd en getest conform de veiligheidsvoorschriften voor elektrische meet-, stuur-, regel- en laboratoriumapparatuur.

Actuele informatie over toegepaste normen vindt u in de CE-conformiteitsverklaring en UKCA-certificaten op internet op:

[www.LeicaBiosystems.com](http://www.LeicaBiosystems.com)



#### BELANGRIJK

De gebruiksaanwijzing dient met de nodige instructies te worden aangevuld als dit op grond van bestaande nationale regel- of wetgeving ter voorkoming van ongevallen en bescherming van het milieu in het land van de gebruiker verplicht is.



#### Waarschuwing

De veiligheidsinrichtingen op het apparaat en de accessoires mogen noch verwijderd noch gewijzigd worden. Het apparaat mag alleen door een door Leica geautoriseerde onderhoudstechnicus worden geopend en gerepareerd.

#### 2.2 Waarschuwing

De veiligheidsinrichtingen die door de fabrikant op dit apparaat zijn aangebracht, dienen slechts als basis ter voorkoming van ongevallen. De hoofdverantwoordelijkheid voor een arbeidsproces zonder ongevallen ligt met name bij de ondernemer die het apparaat beheert en daarnaast bij de door hem aangewezen personen die het apparaat bedienen, onderhouden of reinigen.

Om een probleemloze werking van het apparaat te garanderen, dient de gebruiker zich te houden aan de volgende instructies en waarschuwingen.

### Waarschuwingen - veiligheidsinstructies op het apparaat zelf



#### Waarschuwing

- Veiligheidsinstructies op het apparaat zelf die zijn voorzien van een waarschuwingsdriehoek, geven aan dat bij de bediening, resp. de vervanging van het betreffende apparaatonderdeel de juiste bedieningsstappen, zoals beschreven in deze gebruiksaanwijzing, moeten worden uitgevoerd.
- Het niet in acht nemen van deze waarschuwingen kan ongevallen, verwondingen en/of beschadiging van apparaat/accessoires tot gevolg hebben.

### Waarschuwingen - Transport en installatie



#### Waarschuwing

- Extreme temperatuurschommelingen en hoge luchtvochtigheid kunnen gevaarlijke condensatie in het instrument veroorzaken. Zorg altijd voor de juiste omgevingsomstandigheden tijdens opslag en bediening. Raadpleeg de sectie 'technische data' voor meer details (→ [pagina 17 – 3.3 Technische specificaties](#)).
- Wacht na vervoer van het instrument ten minste twee uur zodat het instrument zich kan aanpassen aan de omgevingstemperatuur voordat u het inschakelt.
- Na het uitpakken mag het apparaat alleen rechtopstaand vervoerd worden.
- Het apparaat voor transport niet vastpakken aan de handgrepen van het handwiel, het wiel voor de grofinstelling of aan de instelknop voor de coupedikte.
- De veiligheidsinrichtingen op het apparaat en de accessoires mogen noch verwijderd noch gewijzigd worden.

### Waarschuwingen - werken met het apparaat



#### Waarschuwing

- Pas op bij het gebruik van microtoommessen en wegwerpmesjes. De snijkant is zeer
- scherp en kan ernstig letsel veroorzaken! Er wordt dringend aangeraden, snijvaste veiligheidshandschoenen te dragen (→ [pagina 56 – 7. Optionele toebehoren](#)).
- Verwijder voor het uitbouwen van de meshouder altijd eerst het mes resp. het lemmet!
- Bewaar niet gebruikte messen altijd in de mesbak!
- Berg de messen nooit met het snijvlak naar boven op en probeer nooit een vallend mes op te vangen!
- Klem altijd eerst het preparaat vast en **DAARNA** het mes.
- Voor elke manipulatie van het mes en het object alsmede voor elke objectwisseling en tijdens werkpauses dient het handwiel te worden vastgezet en dient de lemmetrand met de vingerbeschermer te worden afgedekt!
- Draag bij het snijden van broze preparaten altijd een veiligheidsbril! Splintergevaar!
- Tijdens de werkzaamheden mag er geen vloeistof in het apparaat komen!
- Op de bodem gevallen paraffine onmiddellijk oprapen en weggooien. Er bestaat uitglijgevaar en daardoor verwondingsgevaar!
- Bij een geactiveerde preparaatretractie **MAG** er tijdens de retractiefase **GEEN** oriëntatie of nadering van het preparaat in de richting van het mes plaatsvinden. Ditzelfde geldt ook voor de slingermodus "Rocking Mode". Voor de volgende insnijding wordt een transportwaarde ingesteld over de afstand van de retractiewaarde **PLUS** de ingestelde snijdikte. Hierbij bestaat het gevaar dat het preparaat en het mes beschadigd raken!
- Controleer voor het snijden of het preparaat stabiel in de preparaatspanklem geklemd is.

## 2 Veiligheid

### Waarschuwingen - onderhoud en reiniging



#### Waarschuwing

- Voor onderhoud of reparatie mag het apparaat uitsluitend worden geopend door daartoe bevoegde onderhoudstechnici.
- Omlaagvallende accessoires **NIET** opvangen - kans op letselschade!
- Activeer voor het reinigen de handwielblokkering!
- Gebruik voor het reinigen geen aceton- en xyleenhoudende oplosmiddelen!
- Tijdens het reinigen mag er geen vloeistof in het apparaat komen!
- Bij de omgang met reinigingsmiddelen moeten de veiligheidsvoorschriften van de fabrikant en de van toepassing zijnde laboratoriumvoorschriften in acht worden genomen!
- Reinig stalen messen met een oplossing op alcoholbasis of aceton.



#### Waarschuwing

Er is olie geknoeid en dit is niet meteen schoongemaakt.

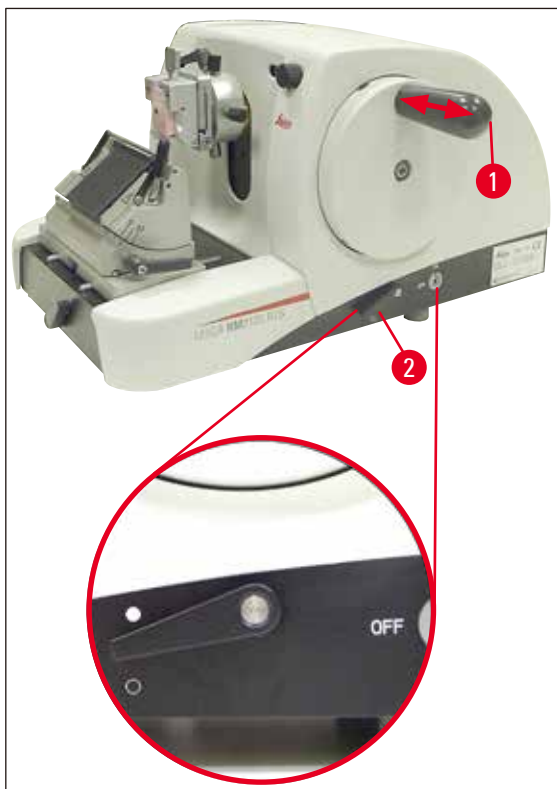
**Iemand heeft ernstig letsel opgelopen, bijvoorbeeld doordat hij/zij uitgled en in aanraking kwam met gevaarlijke onderdelen zoals het mes van het instrument.**

- Zorg er te allen tijde voor dat u niet met de olie knoeit.
- Als er olie is geknoeid, maak het dan onmiddellijk goed en grondig schoon.

### 2.3 Ingebouwde veiligheidssystemen

Het apparaat is uitgerust met de volgende veiligheidsinrichtingen:

#### Handwielblokkering



Afb. 1

- (→ Afb. 1-1) Handwielgreep
- (→ Afb. 1-2) Hendel in stand ● = handwiel geblokkeerd
- (→ Afb. 1-2) Hendel in stand ○ = handwiel losgezet

Het handwiel kan in een 12-uurs stand worden geblokkeerd (→ Afb. 1-1).

Wanneer de handwielgreep (→ Afb. 1-1) naar links wordt ingedrukt, vergrendelt het handwiel zodra de eerstvolgende 12-uurs stand wordt bereikt en is daardoor mechanisch geblokkeerd.

Functiecontrole:

- Druk de handwielgreep (→ Afb. 1-1) naar links om de blokkering te activeren. Het handwiel is nu in de 12-uurs stand mechanisch geblokkeerd en kan niet meer worden gedraaid.
- Trek de handwielgreep (→ Afb. 1-1) naar rechts om de blokkering te deactiveren.

### handwielrem

De handwielrem kan met de hendel (→ Afb. 1-2) aan de rechterzijde van de basisplaat van de microtoom bij een willekeurige stand van het handwiel worden geactiveerd. Indien de hendel omhoog wordt gedrukt, dan kan het handwiel niet meer worden bewogen. De beide hendelstanden zijn aangegeven met overeenkomende punten op de basisplaat van de microtoom (→ Afb. 1).

### Vingerbescherming op de meshouder

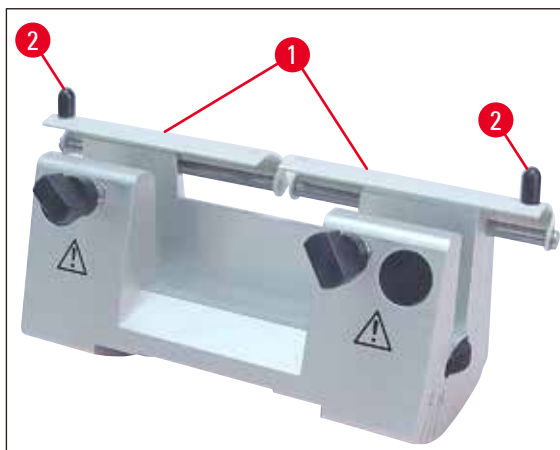
Elke meshouder is voorzien van een vast gemonteerde vingerbeschermmer (→ Afb. 2-1), (→ Afb. 3-1)). Hiermee kan het snijvlak in elke mes- resp. lemmetpositie volledig worden afgedekt.



#### Waarschuwing

Voor elke manipulatie van het mes en het preparaat alsmede voor elke preparaatwisseling en tijdens werkpauses dient het handwiel te worden vastgezet en dient de lemmetrand met de vingerbeschermmer te worden afgedekt!

### Meshouder N



Afb. 2

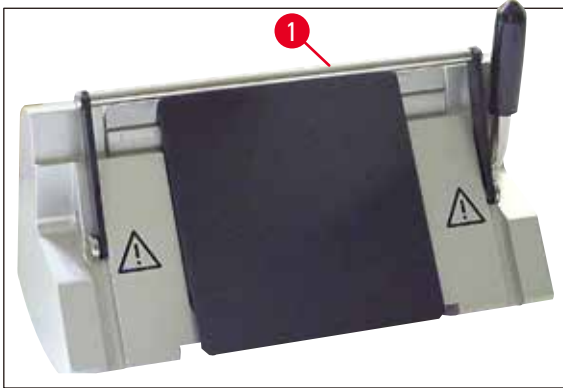
## 2 Veiligheid

---

Op de vingerbeschermer (→ Afb. 2-1) van meshouder N zijn handgrepen (→ Afb. 2-2) aangebracht.

Schuif voor het afdekken van het snijvlak beide zijden van de vingerbeschermer naar het midden.

### Meshouder E



Afb. 3

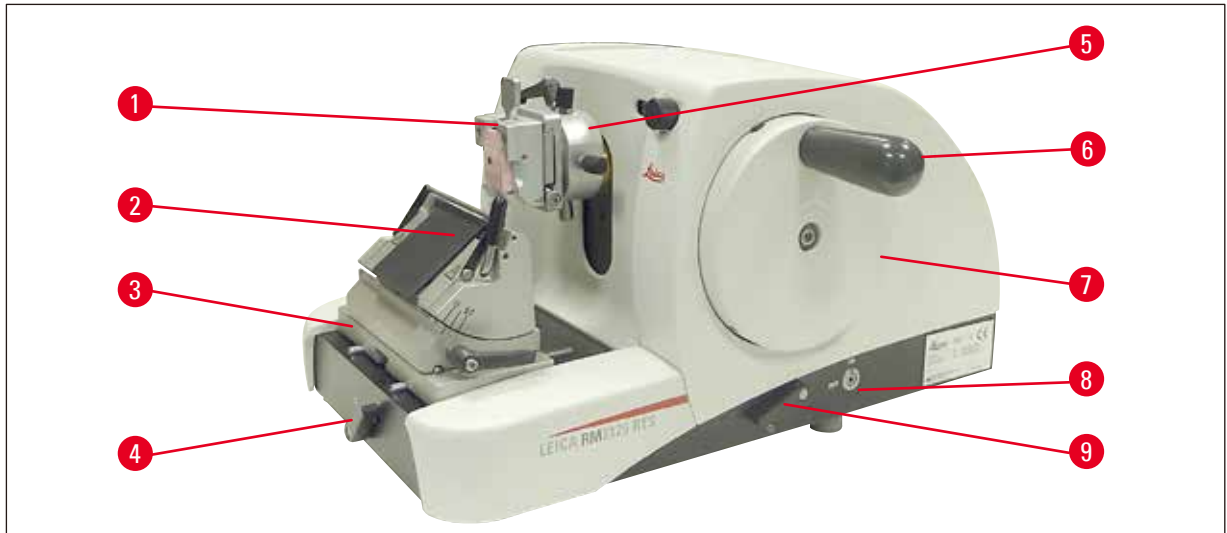
De vingerbeschermer op meshouder E bestaat uit een uitklapbare beugel (→ Afb. 3-1).

Klap de vingerbeugelbeschermer (→ Afb. 3-1) voor het afdekken van het snijvlak omhoog, zoals weergegeven in (→ Afb. 3).

### 3. Apparaatonderdelen en specificaties

#### 3.1 Totaaloverzicht — apparaatonderdelen

Leica RM2125 RTS (van rechts)

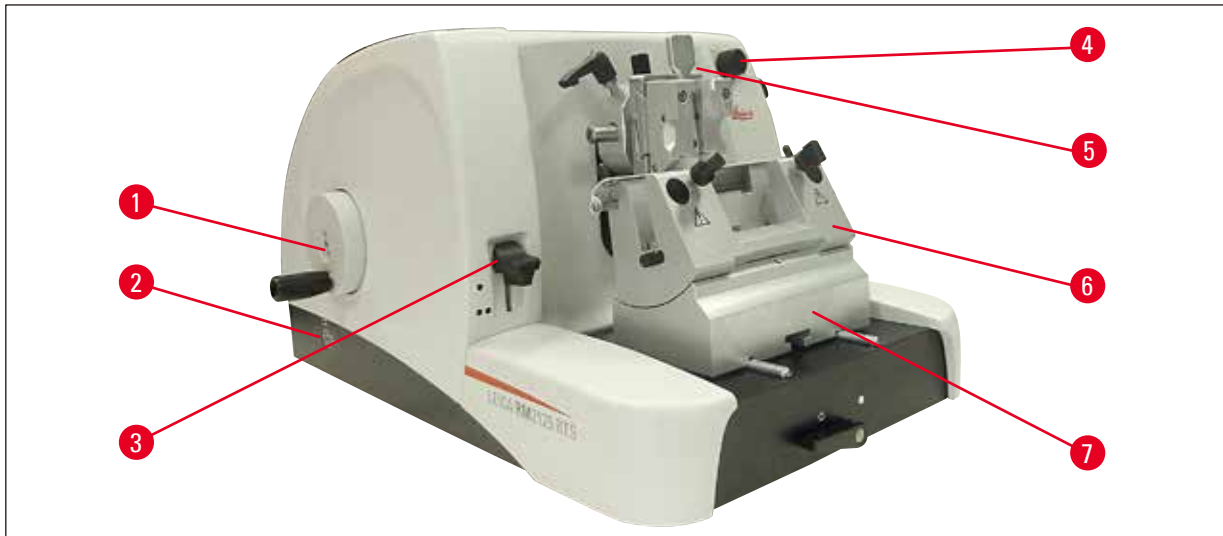


Afb. 4

- (→ Afb. 4-1) Universele cassetteklem
- (→ Afb. 4-2) Meshouder E
- (→ Afb. 4-3) Meshouderbasis met lateraalverschuiving
- (→ Afb. 4-4) Klemhendel voor de meshouderbasis
- (→ Afb. 4-5) Richtingshouder voor preparaatklem
- (→ Afb. 4-6) Handwielgreep met blokkeerfunctie
- (→ Afb. 4-7) handwiel
- (→ Afb. 4-8) Preparaatretractie AAN/UIT
- (→ Afb. 4-9) Hendel voor het activeren van de handwielrem

### 3 Apparaatonderdelen en specificaties

#### Leica RM2125 RTS (van links)



Afb. 5

- (→ Afb. 5-1) Wiel voor grofinstelling
- (→ Afb. 5-2) Draairichting voor wiel grofinstelling selecteren
- (→ Afb. 5-3) Hendel voor het activeren van de mechanische trimfunctie
- (→ Afb. 5-4) Draaiknop voor instelling van de snijdikte
- (→ Afb. 5-5) Venster voor weergave van Snijdikte
- (→ Afb. 5-6) Meshouder N
- (→ Afb. 5-7) Meshouderbasis, vast

### 3.2 Apparaatspecificaties

De Leica Leica RM2125 RTS is een handbediende rotatiemicrotoom.

- Transportmechanisme en hefmechanisme zijn uitgevoerd met speling- en onderhoudsvrije kruisrolgeleidingen. Net als het grofinstelsysteem zijn deze in een stofdichte kunststof behuizing ondergebracht.
- Het handwiel kan via de handwielgreep in de bovenste positie worden vastgezet. Bovendien is in elke positie een vergrendeling van het handwiel via de klemhendel op de basisplaat mogelijk.
- Het snijden vindt handmatig plaats door het draaien van het zeer lichtlopende handwiel, dat via een balanceergewicht exact gebalanceerd wordt.
- De grofinstelling vindt plaats met het wiel voor grofinstelling aan de linkerkant van het apparaat. De draairichting van het wiel voor de grofinstelling kan overeenkomstig de vereisten door de gebruiker worden ingesteld (rechtsom, linksom).
- De snijdikte wordt ingesteld met een draaiknop en kan in het zichtvenster exact worden afgelezen. Snijdikte-instelling van 0.5 tot 60  $\mu\text{m}$ .
- Het apparaat is uitgerust met een sleufafdekking, die het binnendringen van snijafval in het apparaat voorkomt.
- Het apparaat is voorzien van een mechanische trimfunctie die via een toetshefboom wordt geactiveerd. Er zijn stappen van 10  $\mu\text{m}$  en 50  $\mu\text{m}$  mogelijk.



- Een andere extra functie is de preparaatretractie die het mes en het preparaat ontziet. De retractiefunctie kan door gebruiker worden in- of uitgeschakeld. Tijdens de retractie wordt het preparaat na de snijbeweging, tijdens de retourbeweging, in de bovenste uitgangspositie tot 20 µm van het mes teruggetrokken. Voor de volgende insnijding wordt het preparaat vervolgens over de afstand van deze retractiewaarde naar voren getransporteerd.

### 3.3 Technische specificaties

#### Voorwaarden waaraan de standplaats moet voldoen

Werktemperatuurbereik:	18 °C - 30 °C
Temperatuurbereik bij opslag:	5 °C - 50 °C
Relatieve luchtvochtigheid:	max. 80 %, niet condenserend
Luchtvochtigheid bij opslag:	min. 10 % RV, max. 85 % RV

#### Algemene informatie over het apparaat

Coupediktebereik:	0.5 - 60 µm
Coupedikte-instellingen:	van 0 - 2 µm in stappen van 0.5 µm van 2 - 10 µm in stappen van 1 µm van 10 - 20 µm in stappen van 2 µm van 20 - 60 µm in stappen van 5 µm
Objecttransport:	25 mm
Verticale slag:	59 mm
Max. snijbereik zonder retractie:	58 mm
Max. snijbereik met retractie:	52 mm
Preparaatretractie:	ca. 20 µm; kan worden uitgeschakeld
Max. preparaatgrootte (BxHxD):	50 x 50 x 40 mm

#### Afmetingen en gewichten

Breedte	438 mm
Diepte	472 mm
Hoogte	265 mm
Werkhoogte (mesrand)	105 mm
Gewicht (zonder accessoires)	29 kg

**Optionele uitrusting en accessoires**

## Objectoriëntatie (optie)

Horizontaal:  $\pm 8^\circ$ Verticaal:  $\pm 8^\circ$ Draaibaarheid:  $\pm 90^\circ$ Trimniveaus: 10  $\mu\text{m}$ , 50  $\mu\text{m}$ 

## Verschuifbaarheid van de meshouderbasis

## met lateraalverschuiving

Noord-zuid-verschuiving:  $\pm 24\text{ mm}$ East-west movement:  $\pm 20\text{ mm}$ 

## zonder lateraalverschuiving

Noord-zuid-verschuiving:  $\pm 25\text{ mm}$

## 4. Ingebruikname

### 4.1 Voorwaarden waaraan de standplaats moet voldoen

- Het apparaat heeft een plaatsingsvlak van ca. 438 x 472 mm nodig
- Omgevingstemperatuur doorgaans tussen de +18 °C en +30 °C
- Relatieve luchtvochtigheid maximaal 80 % - niet gecondenseerd
- Omgevingsdruk van 740 hPa tot 1100 hPa
- Hoogte: tot max. 2000 m boven NAP
- Het apparaat is alleen ontworpen voor gebruik binnen.
- Het handwiel moet vrij en gemakkelijk toegankelijk zijn.
- Voor een probleemloze werking dient ook gecontroleerd te worden of er geen andere apparaten, die trillingen veroorzaken, zich in de buurt van het apparaat bevinden.
- De ondergrond moet met betrekking tot het gewicht van het apparaat zoveel mogelijk trillingsvrij zijn en over een toereikende draagkracht beschikken.
- Vermijd trillingen, direct zonlicht en sterke temperatuurschommelingen.
- De te gebruiken chemicaliën zijn zowel licht ontvlambaar als schadelijk voor de gezondheid.  
De standplaats moet goed geventileerd zijn en er mogen zich geen ontstekingsbronnen bevinden.

### 4.2 Levering

#### Leica RM2125RTS configuratie: 1492125RTS1

Hoeveelheid	Beschrijving van onderdeel	Bestelnr.
1	Leica RM2125 RTS basisinstrument	14 0457 46960
1	Meshouderbasis met lateraalverschuiving	14 0502 37992
1	Meshouder E, voor messen van klein formaat	14 0502 37995
1	Universele cassetteklem	14 0502 37999
1	Meshouder aandrukplaat, voor messen van groot formaat	14 0502 29553

#### Leica RM2125RTS configuratie: 1492125RTS2

Hoeveelheid	Beschrijving van onderdeel	Bestelnr.
1	Leica RM2125 RTS basisinstrument	14 0457 46960
1	Meshouderbasis met lateraalverschuiving	14 0502 37992
1	Meshouder E, voor messen van klein formaat	14 0502 37995
1	Standaard spanklem	14 0502 37998
1	Meshouder aandrukplaat, voor messen van groot formaat	14 0502 29553

## 4 Ingebruikname

Leica RM2125 RTS basisinstrument bevat de volgende leveringslijst.

Hoeveelheid	Beschrijving van onderdeel	Bestelnr.
1	Leica RM2125 RTS Basisapparaat	14 0457 46960
Bij het basisapparaat behoren telkens de volgende accessoires:		
1	preparaathouderopname, oriënteerbaar met snelwisselsysteem voor preparaatklemmen (geplaatst op het apparaat)	14 0457 46961
1	onderhoudsset bestaande uit:	
1	inbusstiftsleutel met handgreep, sleutelmaat 3	14 0194 58333
1	inbusstiftsleutel met handgreep, sleutelmaat 4	14 0194 04782
1	zeskantsleutel, sleutelmaat 8	14 0222 04143
1	fles tandwielolie, type CONSTANT OY 46 K, 50 ml	14 0336 06086
1	stofkap	14 0212 53157
1	Leica RM2125 RTS Engelse gebruiksaanwijzing (gedrukte gebruiksaanwijzing in het Engels met extra talen op een gegevensopslagapparaat)	14 0457 80001

**Het is mogelijk om een basisinstrument te configureren met de hieronder genoemde onderdelen voor de door u gewenste toepassing. Voor een bruikbare configuratie dient u ten minste één onderdeel uit de hieronder genoemde categorieën aan te schaffen.**

<b>Basisinstrument</b>	14045746960	BBasisinstrument Leica RM2125 RTS zonder de volgende onderdelen: specimenklem en meshouderopzetstuk
<b>Leica RM2125 RTS</b>		

### Bestel minimaal één spanklem

<b>Specimenklemmen</b>	14050237998	Standaard spanklem
	14050237999	Universele cassetteklem
	14050238002	Ronde preparaathouder, met 3 spanringen, zilver

### Bestel minimaal één meshouderbasis en één meshouder

<b>Meshouderbases</b>	14050237962	Knife Meshouderbasis, vast, zilver
	14050237992	Meshouderbasis, lateraalverschuiving, zilver
<b>Meshouders</b>	14050237993	Meshouder N, zilver
	14050237994	Meshouder NZ, zilver
	14050237995	Meshouder E, voor smalband – microtoomlemmeten, zilver
	14050237996	Meshouder E, voor breedband – microtoomlemmeten, zilver
	14050237997	Meshouder E-TC voor hardmetalen wegwerplemmeten, zilver

**Zie hoofdstuk 7 (→ pagina 56 – 7. Optionele toebehoren) voor extra optionele onderdelen en messen/lemmeten.**

Deze en eventueel door u bestelde extra accessoires, treft u in de verpakking aan (→ Afb. 6).

**BELANGRIJK**

Controleer de geleverde onderdelen aan de hand van de paklijst en uw bestelling. Mocht u afwijkingen vaststellen, neem dan a.u.b. onmiddellijk contact op met uw bevoegde Leica-dealer.

**4.3 Uitpakken en opstellen****BELANGRIJK**

Op de verpakking zit een ShockDot Impact indicator, die aangeeft dat er iets is misgegaan tijdens het transport. Check eerst de indicator wanneer het instrument wordt bezorgd. Als er een rode kleur te zien is, is het pakket niet volgens de voorschriften vervoerd. Geef dit aan op de relevante vervoersdocumenten en controleer of de levering beschadigd is.



Afb. 6

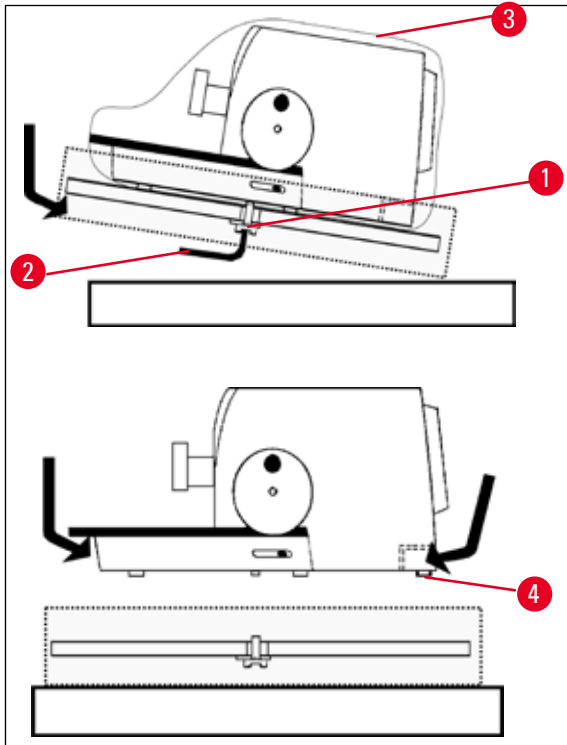
- Verwijder de verpakingsriem en het plakband (→ Afb. 6-1).
- Verwijder het kartonnen deksel (→ Afb. 6-2).
- Haal de doos met accessoires eruit (→ Afb. 6-3).
- Haal zeskantsleutel nr. 8 uit de doos met accessoires en houd deze apart voor later gebruik.
- Verwijder de kartonbevestiging (→ Afb. 6-4).
- Verwijder de kartonnen buitenwand (→ Afb. 6-5).
- Gebruik beide draaghengsels (→ Afb. 6-6) aan de voor- en achterkant om het instrument op de houten pallet uit het karton te verwijderen.

## 4 Ingebruikname



### Waarschuwing

Het apparaat mag voor transport niet aan de handgrepen van het handwiel, het wiel voor grofinstelling of de instelknop voor de snijdikte worden opgetild.



Afb. 7

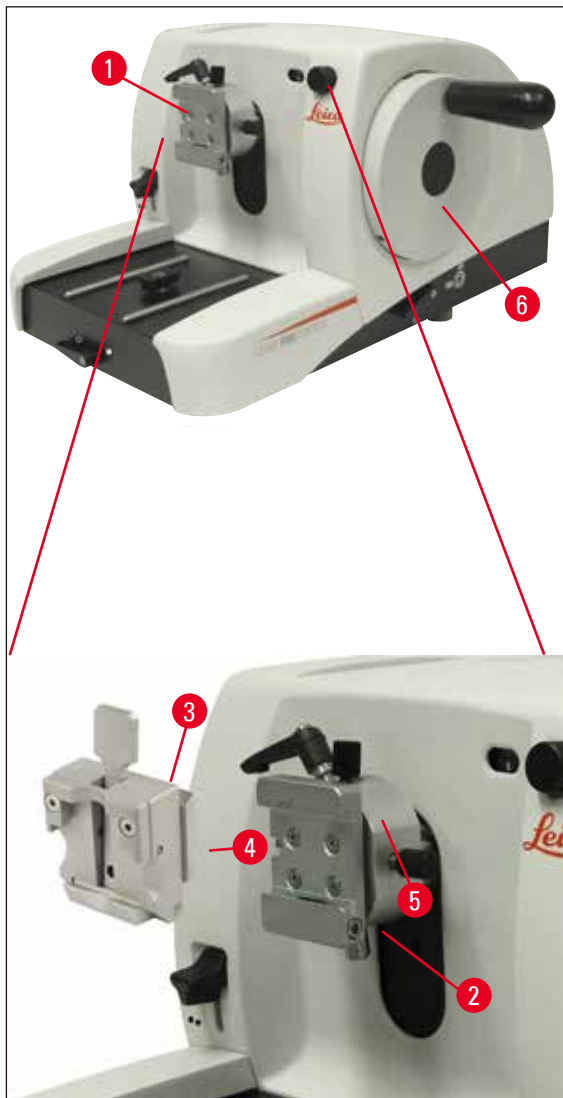
- Plaats de houten pallet met het instrument op een stabiele tafel.
- Til de houten pallet van onder iets naar voren.
- Draai de veiligheidsschroef (→ Afb. 7-1) met de sluitring onder de houten pallet los met de meegeleverde zeskantsleutel nr. 8 (→ Afb. 7-2).
- Snijd open en verwijder de beschermende hoes (→ Afb. 7-3).
- Grijp de voor- en achterkant van de basisplaat vast om het instrument te tillen en til het instrument van de houten pallet.
- Plaats het instrument op een stabiele laboratoriumtafel.  
De twee schuifelementen (→ Afb. 7-4) aan de achterkant van de basisplaat maken het gemakkelijker om het instrument op de tafel te plaatsen.
- Houd het instrument aan de voorkant van de basisplaat vast om hem te verplaatsen, til hem voorzichtig op en schuif hem op de schuifelementen.



### BELANGRIJK

Het vervoerkarton en de bijbehorende vasthoudelementen moeten worden bewaard voor het geval dat het instrument later moet worden teruggestuurd. Volg de instructies hieronder in omgekeerde volgorde om het instrument te retourneren.

#### 4.4 Plaatsen van de objectklem



Afb. 8

De preparaathouderopname is in twee uitvoeringen leverbaar – met en zonder objectoriëntatie.

De objectoriëntatie mag **ALLEEN** via de serviceafdeling vervangen worden (→ [pagina 67 – 9. Garantie en service](#)).

De objectoriëntatie maakt bij een vastgeklemd preparaat een eenvoudige positiecorrectie mogelijk van het preparaatoppervlak.

In de preparaathouderopname (→ [Afb. 8-1](#)) kunnen alle als accessoires leverbare objectklemmen worden geplaatst (→ [pagina 35 – 5.9 Accessoires](#)).



#### BELANGRIJK

Het basisapparaat is af-fabriek van een richtingshouder voor preparaatklem en een snelklemsysteem voorzien.

## 4 Ingebruikname

Ga hiervoor als volgt te werk:

1. Beweeg de preparaathouderopname (→ Afb. 8-1) door het draaien van het handwiel (→ Afb. 8-6) naar de bovenste eindpositie en activeer de handwielblokkering.
2. Om de klem los te zetten dient de inbusschroef (→ Afb. 8-2) linksom te worden gedraaid.
3. Schuif de geleiding (→ Afb. 8-4) van de objectklem (→ Afb. 8-3) vanaf de linkerzijde tot aan de aanslag in de zwaluwstaartopname (→ Afb. 8-5).
4. Voor het klemmen van de objectklem (→ Afb. 8-3) moet de inbusschroef (→ Afb. 8-2) tot aan de aanslag rechtsom worden gedraaid.

### 4.5 Directe montage van de objectklem in de preparaathouderopname

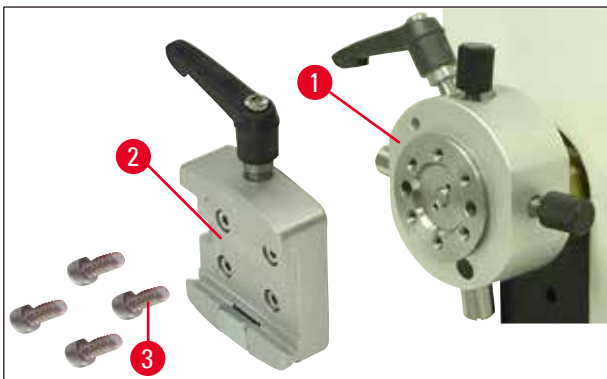


#### BELANGRIJK

De objectklemmen (standaard of universele cassetteklem) kunnen ook direct op de preparaathouderopname worden bevestigd.

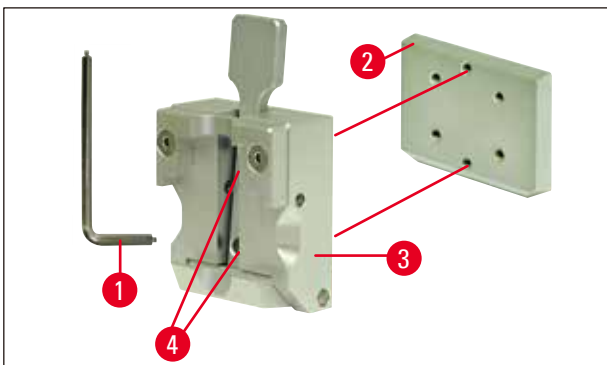
Ga hiervoor als volgt te werk:

1. Beweeg de preparaathouderopname (→ Afb. 9-1) door het draaien van het handwiel naar de bovenste eindpositie en activeer de handwielblokkering.



Afb. 9

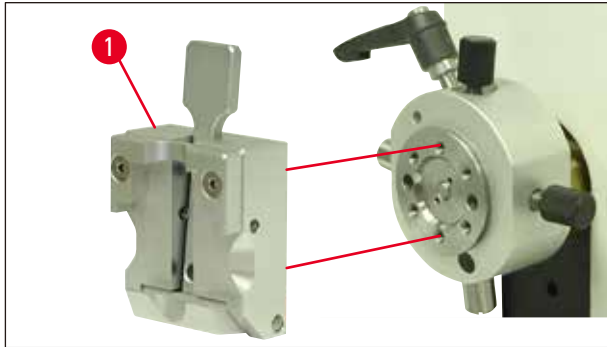
2. Verwijder vervolgens de zwaluwstaartbevestiging (→ Afb. 9-2) van de preparaathouderopname (→ Afb. 9). Draai hiertoe de vier schroeven (→ Afb. 9-3) met een zeskant sleutel met handgreep (sleutelmaat 3) (→ Afb. 10-1) los en verwijder ze.



Afb. 10



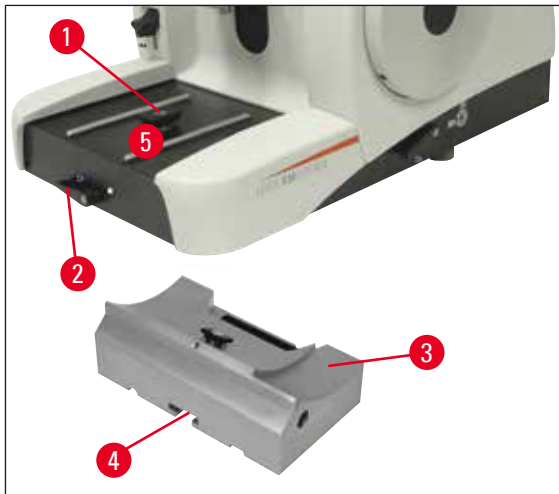
- Om de zwaluwstaartgeleiding (→ Afb. 10-2) van de objectklem (→ Afb. 10-3) te verwijderen, verwijdert u de twee schroeven (→ Afb. 10-4) uit de zwaluwstaartgeleiding (→ Afb. 10). Gebruik hiervoor eveneens de zeskant sleutel met handgreep 3.



Afb. 11

- Plaats de objectklem (→ Afb. 11-1) zoals aangegeven (→ Afb. 11) op de preparaathouderopname en bevestig de klem met de beide schroeven (→ Afb. 10-4).

#### 4.6 Aanbrengen van de meshouderbasis, vast



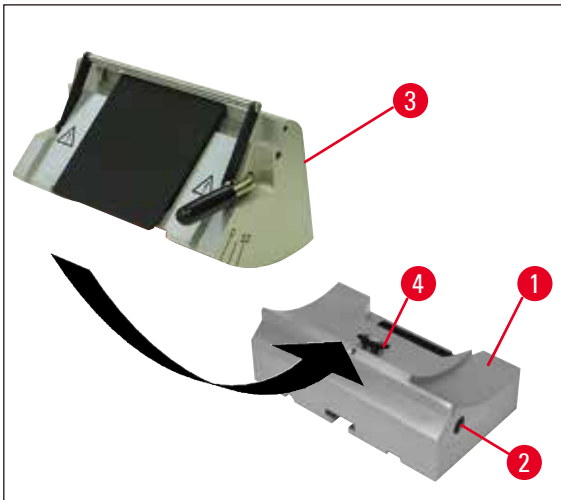
Afb. 12

- Draai de klemhendel (→ Afb. 12-2) linksom om deze los te zetten. (Stand ○ = losgezet)
- Universele meshouderbasis (→ Afb. 12-3) met de groef (→ Afb. 12-4) aan de onderzijde in het T-stuk (→ Afb. 12-1) van de basisplaat van de microtoom (→ Afb. 12-5) schuiven.
- Draai de klemhendel (→ Afb. 12-2) rechtsom om de meshouderbasis vast te klemmen. (Stand ● = geblokkeerd)

## 4 Ingebruikname

---

### 4.7 Plaatsen van de meshouder, vast



Afb. 13

- Draai de inbusschroef (→ Afb. 13-2) linksom om de meshouder los te maken.
- Plaats de meshouder (→ Afb. 13-3) met de groef op het T-stuk (→ Afb. 13-4) van de meshouderbasis (→ Afb. 13-1).
- Draai de inbusschroef (→ Afb. 13-2) rechtsom om de meshouder vast te zetten.

## 5. Bediening

### 5.1 Vastklemmen van het preparaat



#### Waarschuwing

Altijd eerst het preparaat en **DAARNA** het mes of de lemmet vastklemmen.

Voor elke manipulatie van het mes/lemmet en het preparaat alsmede voor elke preparaatwisseling en tijdens werkpauzes dient het handwiel te worden vastgezet en dient de lemmetrand met de vingerbeschermer te worden afgedekt!

1. Breng de objectklem door het draaien van het handwiel in hoogste positie.
2. Druk de handwielgreep in om de handwielblokkering te activeren.
3. Plaats een preparaat in de objectklem.



#### BELANGRIJK

Het plaatsen van het preparaat in de verschillende objectklemmen en preparaathouders is uitvoerig beschreven in ([→ pagina 35 – 5.9 Accessoires](#)).

### 5.2 Vastklemmen van het mes/het wegwerplemmet



#### Waarschuwing

Pas op bij het gebruik van microtoommessen en wegwerpmesjes. De snijkant is zeer scherp en kan ernstig letsel veroorzaken!

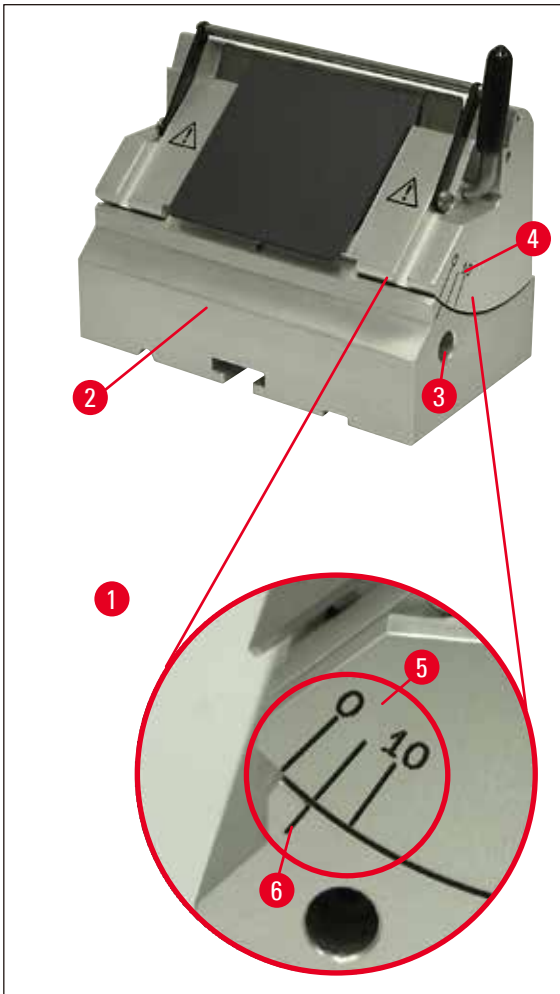
- Plaats het mes resp. het wegwerplemmet voorzichtig in de meshouder en klem het vast.



#### BELANGRIJK

Het plaatsen van het lemmet resp. mes in de afzonderlijke meshouders is uitvoerig beschreven in ([→ pagina 44 – 5.9.8 Meshouder E/E-TC](#)), ([→ pagina 45 – 5.9.9 Meshouder E](#)), ([→ pagina 49 – 5.9.10 Overzicht – accessoires](#)).

### 5.3 Instellen van de vrije hoek



Afb. 14

(→ Afb. 14-1) Detail: schaalverdeling voor het instellen van de vrije hoek

- De indexstrepen (0°, 5° en 10°) voor de instelling van de vrije hoek (→ Afb. 14-5) bevinden zich aan de rechterzijde van de meshouder (→ Afb. 14-4).
- Aan de rechterzijde van de meshouderbasis (→ Afb. 14-6) bevindt zich eveneens een indexstreep (→ Afb. 14-2).
- De inbusschroef moet met de zeskantsleutel met houder (sleutelmaat 4) worden losgedraaid (linksom draaien), als bij het klemmen gebruik wordt gemaakt van de meshouderbasis (vast) (→ Afb. 14-3).
- Bij gebruik van de meshouderbasis (met latere verschuiving) dient de hendel aan de rechterzijde van de MH-basis linksom te worden gedraaid.
- Verschuif de meshouder aan de hand van de indexstrepen, tot de indexstreep van de gewenste instelling gelijk valt met de indexstreep van de meshouderbasis.

Bijvoorbeeld:

De detailtekening toont een vrije hoek van 5°.

**BELANGRIJK**

De aanbevolen instelling van de vrije hoek voor meshouder E ligt tussen 1° - 3°.

- Houd de meshouder vast in deze positie en draai de hendel (→ Afb. 14-3) of de inbuschroef (afhankelijk van de gebruikte meshouderbasis) rechtsonder om de meshouder vast te klemmen.

**5.4 Preparaatretractie (objectoriëntatie)**

Afb. 15

Om contact van het overlappende preparaat met het mes of het lemme te voorkomen tijdens de terugkeerbeweging in de bovenste eindpositie, wordt het preparaat bij geactiveerde retractie met 40 µm teruggetrokken.

**BELANGRIJK**

De preparaatretractie kan door de gebruiker in- of uitgeschakeld worden.

Hiervoor moet met een zeskantsleutel met greep, sleutelmaat 4 (inbegrepen bij de levering), de in de detailafbeelding (→ Afb. 15-1) weergegeven schroef zo worden gedraaid dat de rode punt naar "**OFF**" wijst = retractie gedeactiveerd. Rode punt op "**ON**" betekent = de retractie is ingeschakeld.

**Belangrijk bij geactiveerde retractie:****Waarschuwing**

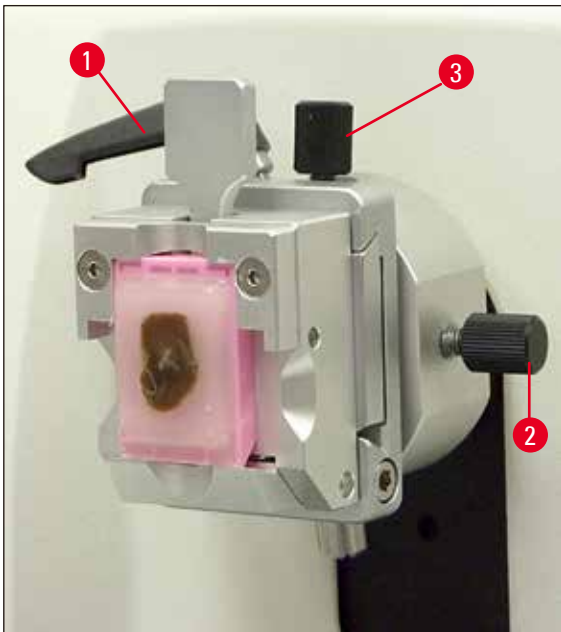
De oriëntatie en nadering van het preparaat mag **NIET** in de retractiefase worden uitgevoerd (is de zwarte punt op het handwiel te zien - zie detailafbeelding (→ Afb. 15), dan bevindt u zich in de snijfase)! Voor de volgende insnijding wordt het vooraf ingetrokken preparaat met de retractiewaarde **PLUS** van de ingestelde snijdikte aangevoerd.

Hierbij bestaat het gevaar dat het preparaat en het mes beschadigd raken!

Hetzelfde geldt voor de slingermodus "Rocking Mode", waarbij het preparaat door de slingerbeweging (kleine volledige omdraaiing van het handwiel) wordt aangehecht.

De "Rocking Mode" **ALLEEN** in de snijfase uitvoeren – **NOOIT** in de retractiefase!

### 5.5 Oriënteren van het preparaat (alleen een richtingshouder voor preparaatklem)



Afb. 16

De objectoriëntatie maakt bij een vastgeklemd preparaat een eenvoudige positiecorrectie mogelijk van het preparaatoppervlak.

- Breng het preparaat door het verdraaien van de knop voor de grofinstelling (→ pagina 16 – Afb. 5) in de achterste eindpositie (→ pagina 31 – 5.6 Aansnijden (trimmen) van het preparaat).
- Zet de klemhendel aan de voorzijde van de basisplaat van de microtoom los en schuif de meshouderbasis met de meshouder tot vlakbij het preparaat.  
Zie hiervoor (→ pagina 25 – Afb. 12) resp. (→ pagina 42 – Afb. 30).



#### Waarschuwing

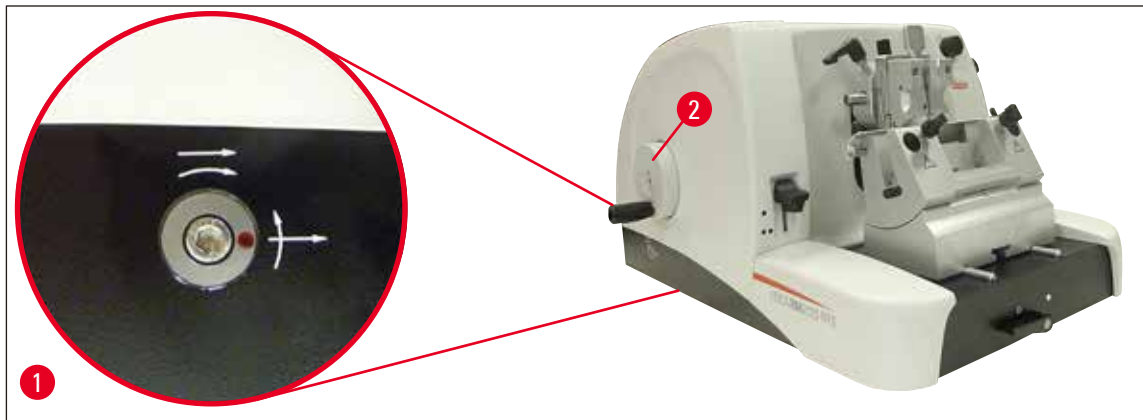
Het oriënteren van een preparaat mag **NIET** tijdens de retractiefase plaatsvinden.

Voor de volgende insnijding wordt een transportwaarde ingesteld over de afstand van de retractiewaarde **PLUS** de ingestelde snijdikte.

Hierbij bestaat het gevaar dat het preparaat en het mes beschadigd raken!

- Beweeg de preparaathouderopname door het draaien van het handwiel naar de bovenste eindpositie en activeer de handwielblokkering.
- Draai de excenterhendel (→ Afb. 16-1) linksom om deze los te zetten.
- Verplaats het preparaat met behulp van stelschroef (→ Afb. 16-3) in de richting noord-zuid en met behulp van stelschroef (→ Afb. 16-2) in de richting oost-west.
- Draai de excenterhendel (→ Afb. 16-1) rechtsom om de oriëntatie vast te zetten.

## 5.6 Aansnijden (trimmen) van het preparaat



Afb. 17

**Wiel voor grofinstelling** (→ Afb. 17-2)

De grofinstelling dient voor een snelle, horizontale voorwaartse beweging van het object - naar het mes toe - en achteruit - van het mes weg.

Het apparaat kan naar keuze met een rechtsdraaiend of linksdraaiend wiel voor grofinstelling (→ Afb. 17-2) gebruikt worden.

Hiervoor moet met een zeskantsleutel met greep, sleutelmaat 4 (inbegrepen bij de levering), de in de detailafbeelding (→ Afb. 17-1) weergegeven schroef zo worden gedraaid dat:

1. de rode punt op 3 uur staat. Het wiel voor de grofinstelling linksom draaien (zie gebogen pijl) betekent preparaataanvoer.  
Het wiel voor de grofinstelling rechtsom draaien betekent, het preparaat beweegt zich terug (van het mes af).
2. de rode punt op 12 uur staat. Het wiel voor de grofinstelling rechtsom draaien (zie gebogen pijl) betekent preparaataanvoer.  
Het wiel voor de grofinstelling linksom draaien betekent het preparaat beweegt zich terug (van het mes af).

**BELANGRIJK**

Bij het bereiken van de achterste resp. voorste eindpositie laat het wiel voor de grofinstelling zich alleen nog moeilijk draaien (als u desondanks verder draait, wordt de draaimomentbegrenzing oversprongen - dit is geen defect!).

In de voorste eindpositie vindt geen transport meer plaatst.

### Aansnijden van het preparaat met de grofinstelling



Afb. 18

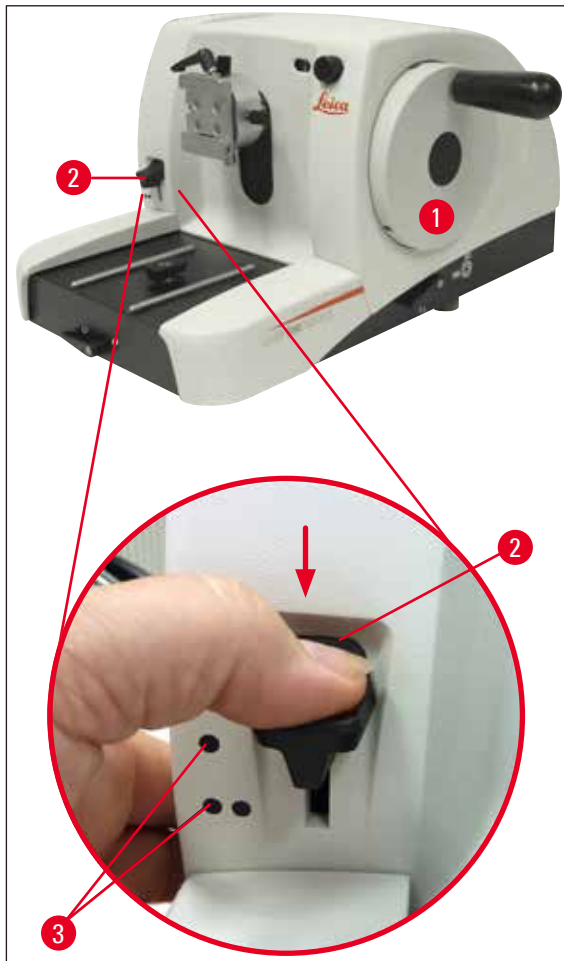
- De handwielblokkering vrijzetten. Trek hiertoe de handgreep (→ Afb. 18-5) van het handwiel naar rechts en zet met de hendel (→ Afb. 18-1) de rem los.
- Rem vast
- Rem vrijgezet
- Plaats het preparaat tot vlakbij het mes door aan het wiel van de grofinstelling (→ Afb. 17-2) te draaien en snijd het preparaat tot op de gewenste diepte door gelijktijdig aan het handwiel (→ Afb. 18-2) te draaien.

### Trimmen van het preparaat door het instellen van een grote snijdikte

- Stel een gewenste grote snijdikte (bijv. 50  $\mu\text{m}$ ) in met de instelknop voor de snijdikte (→ Afb. 18-3), rechtsvoor op de microtoom.  
De actuele instelling van de snijdikte kan worden afgelezen in het venster (→ Afb. 18-4).
- Snij het preparaat tot aan de gewenste diepte door aan het handwiel (→ Afb. 18-2) te draaien.



**Aansnijden met de mechanische trimfunctie**



Afb. 19

De Leica RM2125 RTS is uitgerust met een mechanische trimfunctie, die via de trimhendel (→ Afb. 17-2) wordt geactiveerd.

De trimhendel heeft 3 vergrendelstanden:

0 µm, 10 µm en 50 µm.

De punten (→ Afb. 17-3) markeren de beide trimniveaus:

● = 10 µm

●● = 50 µm

- Druk de hendel voor het activeren van de trimfunctie omlaag naar de gewenste stand en houd de hendel in deze positie vast.
- Bij elke rotatie van het handwiel wordt het preparaat 10 µm resp. 50 µm getransporteerd.
- Na het loslaten van de hendel veert deze terug in de uitgangspositie (nulstand). De trimfunctie is nu gedeactiveerd.

## 5 Bediening



### Waarschuwing

De ingestelde snijdikte wordt niet bij de gekozen trimwaarde opgeteld.

Is de ingestelde snijdikte groter dan de gekozen trimwaarde, vindt transport met snijdikte plaats.

- Plaats het preparaat door het draaien van het wiel voor grofinstelling tot vlakbij het mes.
- Selecteer de gewenste trimstand.
- Snij het preparaat tot aan de gewenste diepte door aan het handwiel (→ Afb. 17-1) te draaien.
- Laat de trimhendel (→ Afb. 17-2) los.

### 5.7 Snijden

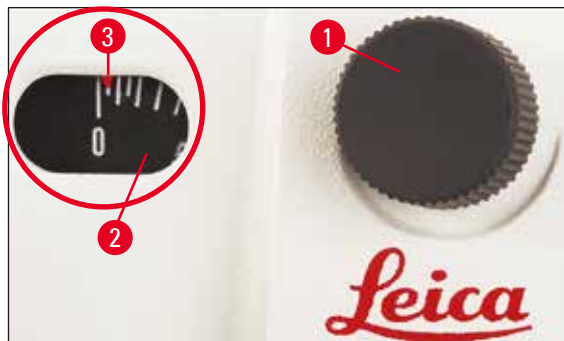


### Waarschuwing

Draai het handwiel altijd gelijkmatig. De rotatiesnelheid van het handwiel dient op de hardheid van het preparaat te zijn afgestemd.

Werk bij hardere preparaten met een lagere snelheid.

Het handwiel loopt na als het na een zeer snelle draaiing wordt losgelaten, als dit het geval is bestaat er kans op beknellings- en verwondingsgevaar!



Afb. 20

- Stel de gewenste snijdikte in met de snijdikte-instelknop (→ Afb. 20-1) rechtsvoor op de microtome, resp. controleer de ingestelde waarde in het zichtvenster (→ Afb. 20-2). De rode wijzer (→ Afb. 20-3) geeft de geselecteerde snijdikte (op de schaal) weer.
- Om op een andere plaats te snijden gebruikt u het snijvlak als bij trimmen.
- Verschuif hiertoe bij een meshouderbasis met lateraalverschuiving de meshouder (→ pagina 42 – 5.9.7 Meshouder N/NZ) of verschuif bij toepassing van een meshouderbasis zonder lateraalverschuiving het mes resp. het wegwerplemmet in de meshouder.
- Draai de hendel (→ Afb. 17-1) gelijkmatig rechtsom om te snijden.
- Insnijding wegnemen en prepareren.

## 5.8 Preparaatwisseling



### Waarschuwing

Voor elke manipulatie van het mes en het preparaat alsmede voor elke preparaatwisseling en tijdens werkpauses dient het handwiel te worden vastgezet en dient de lemtrand met de vingerbeschermer te worden afgedekt!

- Beweeg het preparaat door het draaien van het handwiel naar de bovenste eindpositie en activeer de handwielblokkering.
- Dek de snijkant van het mes met de vingerbeschermer af.
- Verwijder het preparaat uit de objectklem en plaats een nieuw preparaat.
- Beweeg de objectklem met de grofinstelling zover terug dat het nieuwe preparaat kan worden aangesneden.

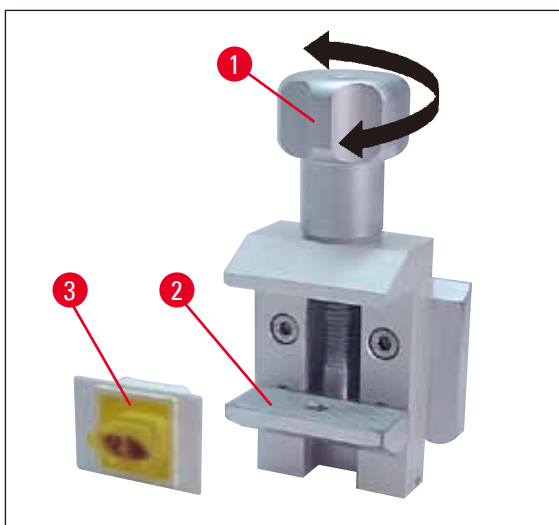
## 5.9 Accessoires



### BELANGRIJK

Alle als accessoires leverbare objectklemmen kunnen zowel in de oriënteerbare richtingshouder als de niet-oriënteerbare richtingshouder voor preparaatklem worden geïntegreerd.

### 5.9.1 Standaard objectklem (optie)



Afb. 21

De standaard objectklem is geschikt voor de opname van preparaten van 40 x 40 mm.

De klem dient voor het direct vastklemmen van rechthoekige preparaatblokken. Bovendien dient de klem voor de bevestiging van de foliespanners.

## 5 Bediening

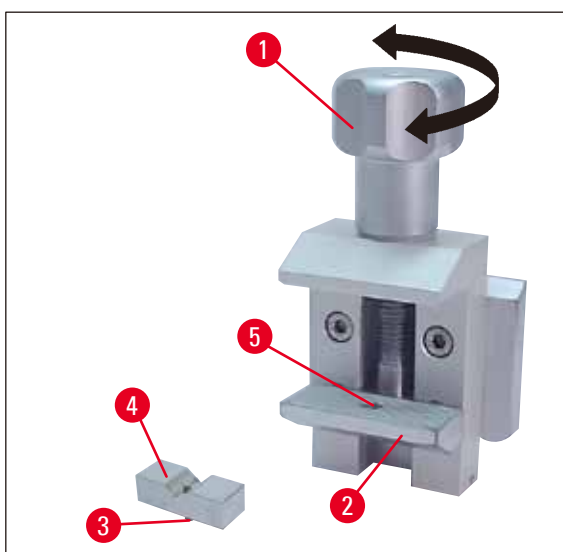
- Draai de kartelschroef (→ Afb. 21-1) linksom en beweeg de onderste verplaatsbare klembek (→ Afb. 21-2) naar onder.
- Plaats het preparaat (→ Afb. 21-3) in de gewenste positie.
- Draai de kartelschroef (→ Afb. 21-1) rechtsom om de onderste klembek naar boven te bewegen totdat het preparaat stabiel is vastgeklemd.



### BELANGRIJK

Bij het klemmen van de cassettes dient u erop te letten, dat deze niet te krachtig zijn geklemd, omdat de cassettelichamen kunnen ombuigen en daardoor dikke/dunne coupes ontstaan, resp. het volledige preparaat eraf kan vallen en beschadigd kan worden.

### 5.9.2 Prisma-inzet (optie)



Afb. 22

De prisma-inzet (→ Afb. 22-4) wordt op de onderste verplaatsbare klembek van de standaard objectklem geplaatst.

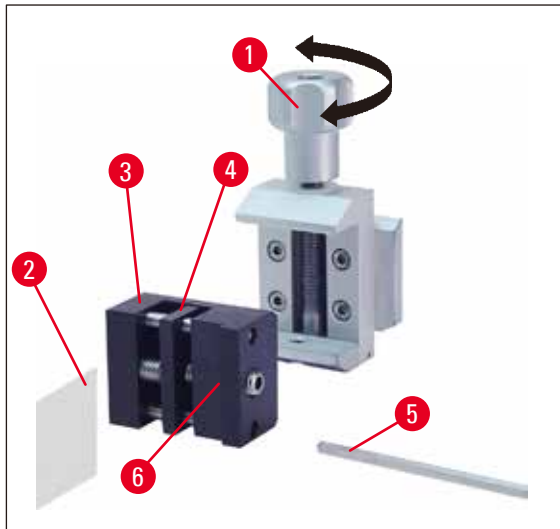
De prisma-inzet dient voor het vastklemmen van ronde preparaten.

- Draai de kartelschroef (→ Afb. 22-1) linksom en beweeg de onderste verplaatsbare klembek (→ Afb. 22-2) naar onder.
- Plaats de stift (→ Afb. 22-3) van de prisma-inzetstuk (→ Afb. 22-4) in de boring (→ Afb. 22-5) van de onderste klembek (→ Afb. 22-2).
- Plaats het preparaat in de gewenste positie.
- Draai de kartelschroef (→ Afb. 22-1) rechtsom, om de onderste klembek met het prisma-inzetstuk naar boven te bewegen totdat het preparaat stabiel geklemd is.

### 5.9.3 Foliespanner type 1 (optie)

Foliespanner type 1 is geschikt voor kleine, dunne foliestukken en vlakke, rechthoekige preparaten. De foliespanner wordt in de standaard objectklem geplaatst.

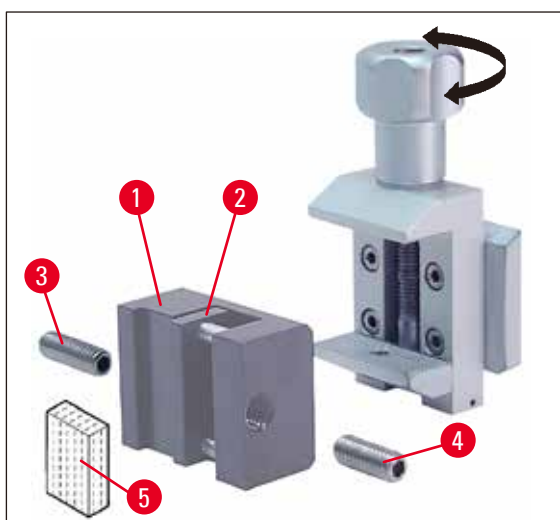
### Het vastklemmen van folie



Afb. 23

- Beweeg de verplaatsbare klembek (→ Afb. 23-4) naar rechts door de draadstift met handgreep behulp van een zeskantsleutel (sleutelmaat 4) (→ Afb. 23-5) te draaien.
- Breng de folie (→ Afb. 23-2) tussen de verplaatsbare klembek (→ Afb. 23-4) en de vaste klembek (→ Afb. 23-3) aan.
- Voor het klemmen van de folie dient de verplaatsbare klembek (→ Afb. 23-4) met de zeskantsleutel tegen de vaste klembek (→ Afb. 23-3) worden gedraaid.
- Plaats de foliespanner (→ Afb. 23-6) zoals weergegeven in de standaard objectklem.
- Draai de kartelschroef (→ Afb. 23-1) rechtsonder tot de foliespanner stabiel is vastgeklemd.

### Het vastklemmen van vlakke, rechthoekige preparaten



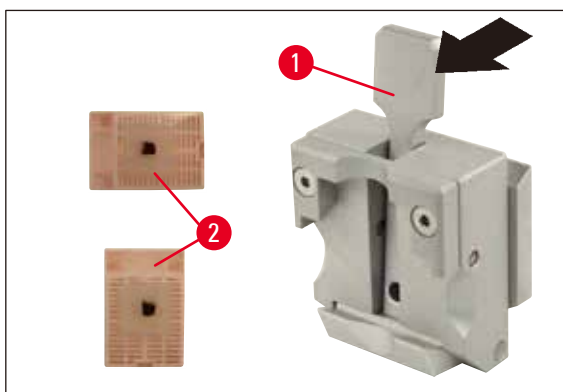
Afb. 24

## 5 Bediening

Voor rechthoekige preparaten wordt in plaats van de lange draadstift (→ Afb. 24-3) de meegeleverde korte draadstift (→ Afb. 24-4) gebruikt.

- Schroef de lange draadstift (→ Afb. 24-3) naar links met behulp van een inbusstiftsleutel met handgreep (sleutelmaat 4) (→ Afb. 23-5).
- Draai de korte draadstift (→ Afb. 24-4) in de boring.
- Plaats het preparaat (→ Afb. 24-5) tussen de verplaatsbare klembek (→ Afb. 24-2) en de vaste klembek (→ Afb. 24-1).
- Druk voor het klemmen van het preparaat de verplaatsbare klembek (→ Afb. 24-2), door het erin draaien van de stifttap (→ Afb. 24-3), tegen de vaste klembek (→ Afb. 24-4).
- Plaats de foliespanner zoals weergegeven in de standaard objectklem.
- Draai de kartelschroef (→ Afb. 23-1) rechtsom tot de foliespanner stabiel is vastgeklemd.

### 5.9.4 Universele cassetteklem (optie)



Afb. 25



#### BELANGRIJK

Het laboratoriumpersoneel moet vóór het snijden de correcte, vaste bevestiging van de cassette in de universele cassetteklem controleren.

- Trek de hendel (→ Afb. 25-1) naar voren.
- Plaats de cassette (→ Afb. 25-2) horizontaal of verticaal.
- Laat de hendel los om de cassette vast te klemmen.

**Waarschuwing**

In de universele cassetteklem (UCK) kunnen Leica Biosystems-cassettes met een minimale afmeting van 39.8 x 28 mm en een maximale afmeting van 40.9 x 28.8 mm, zowel horizontaal als verticaal, worden geklemd.

Bij gebruik van andere, in het bijzonder dunwandige cassettes, kan het tot een vervorming van de cassette leiden of andere problemen met de klemming veroorzaken. Constateert de gebruiker bij het klemmen van de cassette dat deze niet stabiel is geklemd, moet een andere spanklem worden gebruikt.

Bij gebruik van cassettes met gevormde deksels moet na het verwijderen van de deksel erop gelet worden dat de breukkant van het stabiel klemmen van het preparaat niet belemmerd wordt, indien nodig moet het preparaat horizontaal worden geklemd.

Vóór het klemmen van de cassette in de universele cassetteklem dient de overtollige paraffine aan de buitenkant van de cassette te worden verwijderd, om het stabiel klemmen van de cassette te waarborgen.

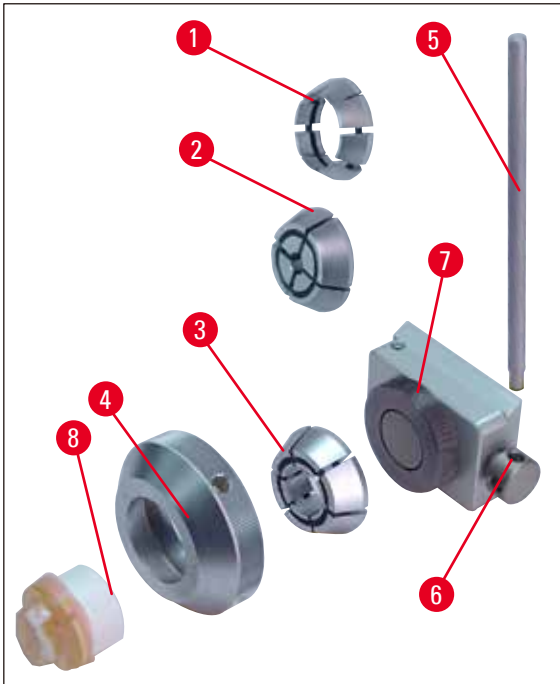
Paraffinehechtingen aan de buitenkant van de cassette kunnen tot vervuilingen van de universele cassetteklem leiden. De vervuiling belemmerd het stabiel klemmen van de cassette en kan tot dikke/dunne coupes, chattern binnen de coupe en in het ergste geval tot beschadiging van het preparaat leiden.

De gebruiker moet vóór het snijden de stabiele klemming van het preparaat controleren en indien nodig de universele cassetteklem overeenkomstig de gegevens in ([→ pagina 51 – 6.1 Reinigen van het apparaat](#)) bevrijden van paraffinehechtingen.

**5.9.5 Ronde preparaathouder (optie)****BELANGRIJK**

De ronde preparaathouder dient voor de opname van ronde objecten.

Er zijn houders voor ronde preparaten met een diameter van 6, 15 en 25 mm beschikbaar.

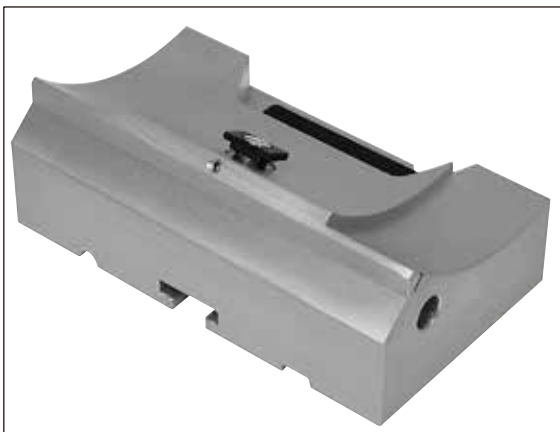


Afb. 26

- Voor het plaatsen van de betreffende houder (→ Afb. 26-1), (→ Afb. 26-2), (→ Afb. 26-3) dient de spanning (→ Afb. 26-4) te worden verwijderd door deze linksom te draaien.
- Plaats de gewenste houder in de spanning (→ Afb. 26-4) en schroef de spanning, door deze rechtsom te draaien, op het schroefdraad (→ Afb. 26-7).
- Plaats het preparaat (→ Afb. 26-8) en draai de spanning (→ Afb. 26-4) rechtsom om het preparaat vast te klemmen.
- Voor het oriënteren van het vastgeklemd preparaat dient de stift (→ Afb. 26-5) in de boring (→ Afb. 26-6) te worden geplaatst en linksom te worden gedraaid om de klem los te zetten. Het preparaat kan nu zodanig worden gedraaid dat de gewenste zijde zich aan de bovenzijde bevindt.
- Draai de stift (→ Afb. 26-5) rechtsom vast om de gekozen positie vast te zetten.

### 5.9.6 Meshouderbasis

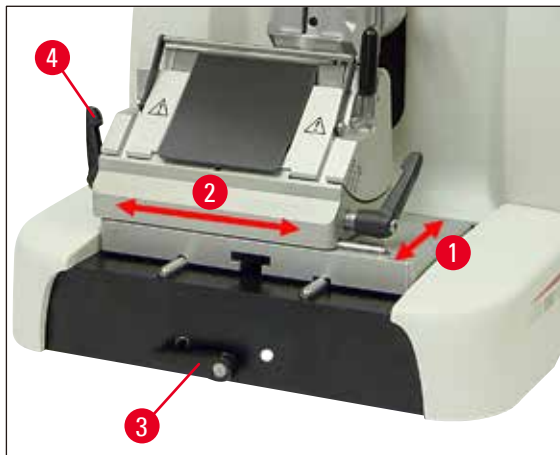
#### Meshouderbasis zonder lateraalverschuiving



Afb. 27



De eendelige meshouderbasis zonder lateraalverschuiving (→ [Afb. 27](#)) kan uitsluitend naar voren en naar achteren worden verschoven op de basisplaat van de microtoom.



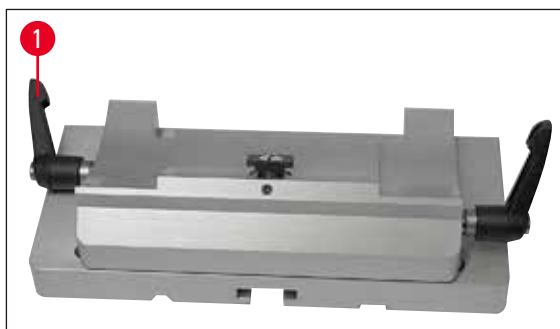
Afb. 28

### Verschuiven in de noord-zuid richting (→ [Afb. 28-1](#))

De noord-zuid verschuiving maakt het mogelijk de meshouder optimaal in de snijpositie ten opzichte van het preparaat te brengen.

- Draai de klemhendel (→ [Afb. 28-3](#)) aan de voorzijde van de basisplaat van de microtoom linksom om de klem los te zetten.
- Schuif de meshouderbasis met meshouder naar voren of naar achteren.
- Draai de klemhendel (→ [Afb. 28-3](#)) rechtsom om het geheel vast te klemmen.

### Meshouderbasis met lateraalverschuiving



Afb. 29

De meshouderbasis met lateraalverschuiving (→ [Afb. 29](#)) bestaat uit twee delen en kan daardoor op de basisplaat van de microtoom zowel voor- en achteruit als zijdelings worden verschoven.

## 5 Bediening

### Oost-west richting (→ Afb. 28-2)

De zijdelingse verschuiving maakt het mogelijk het snijvlak van het lemnet over de gehele lengte te benutten, zonder hiervoor de instellingen van de meshouder te wijzigen.

- Klap de klemhendel (→ Afb. 28-4), (→ Afb. 29-1) aan de linkerzijde van de mesbasishouder naar voren om de klem los te zetten.
- Verschuif de meshouderbasis met meshouder zijdelings.
- Klap de hendel (→ Afb. 29-1) naar achteren om het geheel vast te klemmen.

### 5.9.7 Meshouder N/NZ



#### BELANGRIJK

Meshouders N en NZ zijn geschikt voor standaard messen van staal en hardmetaal, profiel c en d, tot een lengte van max. 16 cm. De hoogteverstelling maakt een probleemloze toepassing mogelijk, ook van messen die meerdere keren zijn geslepen.

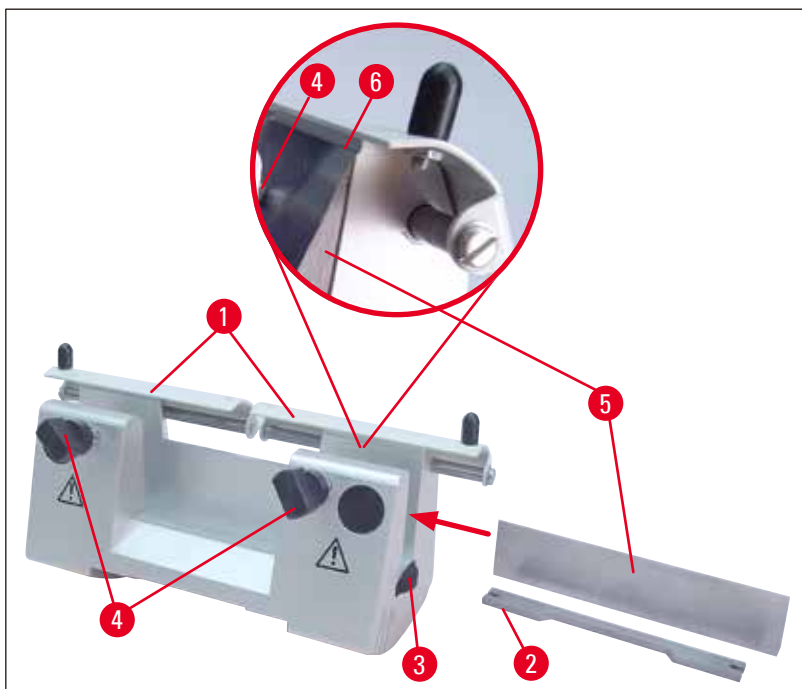
(→ Afb. 30)

Meshouder N

Voor het opnemen van conventionele messen tot een lengte van 16 cm.

Detail:

Mes geplaatst en afgesteld



Afb. 30

### Plaatsen van de messteun

- Schuif de vingerbeschermer (→ Afb. 30-1) naar binnen.
- Plaats de messteun (→ Afb. 30-2) zoals aangegeven op de in hoogte verstelbare schroeven (niet zichtbaar). De afgevlakte uiteinden van de in hoogte verstelbare schroeven dienen in de uitsparingen aan beide uiteinden van de messteun te vallen.



#### Waarschuwing

Voordat het mes wordt geplaatst, dient de meshouder samen met de meshouderbasis in het apparaat te zijn aangebracht!

### Plaatsen van het mes

- Draai de kartelmoeren (→ Afb. 30-3) rechts en links op de meshouder contraroterend naar voren en beweeg de messteun via de hoogteverstelschroeven helemaal omlaag, zodat de lemmetrand bij het plaatsen van het mes niet beschadigd wordt.
- Draai de klemschroeven (→ Afb. 30-4) een aantal keren linksom.
- Pak het mes (→ Afb. 30-5) bij de rugzijde vast en schuif het mes, zoals is aangegeven, met het snijvlak naar boven voorzichtig vanaf de zijkant naar binnen.

### Meshoogteverstelling

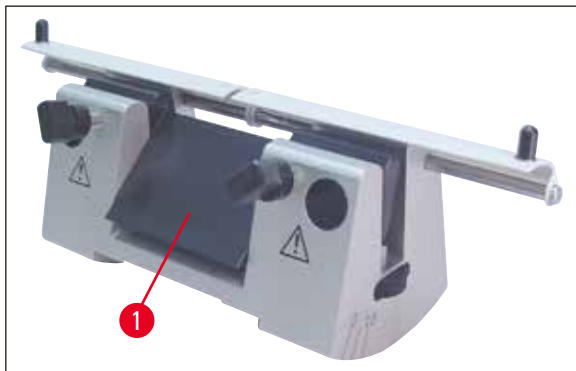
Bij het instellen van de vrije hoek moet de lemmetrand zo nauwkeurig mogelijk in de draai-as van de meshouder zitten. Als oriëntatie voor de juiste meshoogte dient de referentierand van de achterste klembek (→ Afb. 30-6). Het snijvlak van het mes dient parallel hieraan te lopen.

- Draai de kartelmoeren (→ Afb. 30-3) gelijkmatig naar achteren tot de lemmetrand parallel loopt aan de rand (→ Afb. 30-6) (zie detailafbeelding) van de achterste klembek.
- Draai de beide klemschroeven (→ Afb. 30-5) gelijkmatig rechtsom vast om het mes (→ Afb. 30-4) vast te klemmen.

### Verschuiven van het mes

- Schuif de vingerbeschermer (→ Afb. 30-1) naar binnen.
- Draai de klemschroeven (→ Afb. 30-4) linksom om deze los te maken.
- Verschuif het mes (→ Afb. 30-5) opzij naar rechts of links.
- Draai voor het vastklemmen van het mes (→ Afb. 30-5) altijd eerst die van de beide klemschroeven (→ Afb. 30-4) rechtsom erin die zich aan de kant bevindt waarnaar het mes verschoven werd.

## 5 Bediening



Afb. 31

(→ Afb. 31) Meshouder NZ

Voor het opnemen van conventionele en hardmetalen messen tot een lengte van 16 cm.

Mesaandrukplaat (→ Afb. 31-1) voor extreme stabiliteit en volledige benutting van de lemmetrand.

### 5.9.8 Meshouder E/E-TC



#### BELANGRIJK

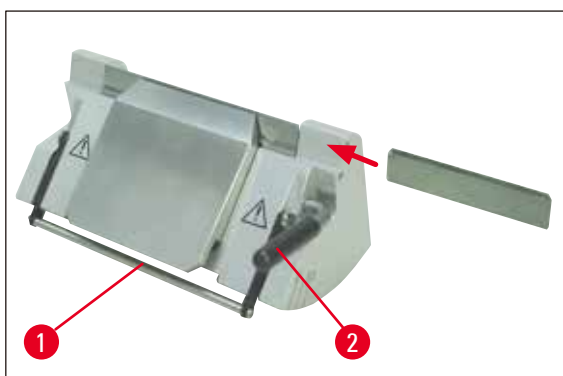
De meshouder E-TC is geschikt voor TC-65 wegwerplemmeten van hardmetaal.



#### Waarschuwing

Voordat het lemmet wordt geplaatst, dient de meshouder samen met de meshouderbasis in het apparaat te zijn aangebracht!

### Plaatsen van het lemmet, meshouder E en E-TC



Afb. 32

(→ Afb. 32) Meshouder E-TC

- Klap de vingerbeschermer (→ Afb. 32-1) omlaag.
- Klap de rechter klemhendel (→ Afb. 32-2) naar voren omlaag om het lemmet te plaatsen.

- Schuif het lemmet voorzichtig vanaf de zijkant erin. Let er daarbij op, dat het lemmet absoluut parallel met de bovenste rand van de aandrukplaat ingespannen wordt.
- Klap de klemhendel (→ Afb. 32-2) omhoog om het lemmet vast te klemmen.

### 5.9.9 Meshouder E



#### BELANGRIJK

De meshouder is geschikt voor de wegwerpmessen van Leica Biosystems.

De messen zijn verkrijgbaar in twee formaten.

Voor messen van een klein formaat (→ Afb. 33-3) (L x H x B): (80 +/-0,05) mm x (8 +/-0,1) mm x (0,254 +/-0,008) mm, en voor messen van een groot formaat (→ Afb. 33-2) (L x H x W): (80 +/-0,05) mm x (14 +/-0,15) mm x (0,317 +/-0,005) mm., met een andere achterste aandrukplaat (→ Afb. 34-1).

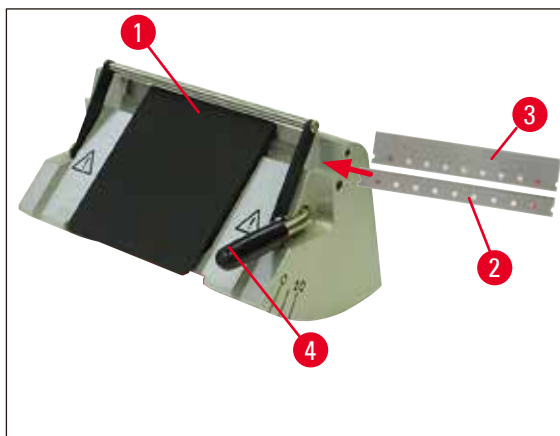
De aandrukplaat voor het andere lemmetype is los verkrijgbaar en kan eenvoudig worden verwisseld.

#### Plaatsen van het lemmet



#### Waarschuwing

Voordat het lemmet wordt geplaatst, dient de meshouder samen met de meshouderbasis in het apparaat te zijn aangebracht!

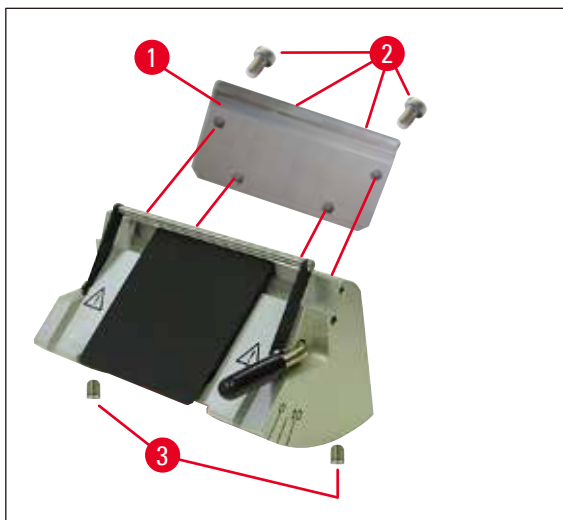


Afb. 33

- Klap de vingerbeschermer (→ Afb. 33-1) omlaag.
- Klap de klemhendel (→ Afb. 33-4) omlaag om het lemmet te plaatsen.
- Schuif het lemmet ((→ Afb. 33-2) of (→ Afb. 33-3)) voorzichtig vanaf de zijkant naar binnen.
- Klap de klemhendel (→ Afb. 33-4) omhoog om het lemmet vast te klemmen.

## 5 Bediening

### Verwisselen van de achterste aandrukplaat (→ Afb. 34-1)



Afb. 34

- Verwijder de vier schroeven (→ Afb. 34-2) aan de achterzijde van de meshouder door deze met behulp van een inbusstiftsleutel met handgreep (sleutelmaat 4) los te draaien.
- Verwijder de aandrukplaat (→ Afb. 34-1).
- Bevestig de nieuwe aandrukplaat met de 4 schroeven (→ Afb. 34-2). Draai de schroeven slechts zo vast dat de aandrukplaat in de juiste positie kan worden geschoven.

### Afstellen van de achterste aandrukplaat

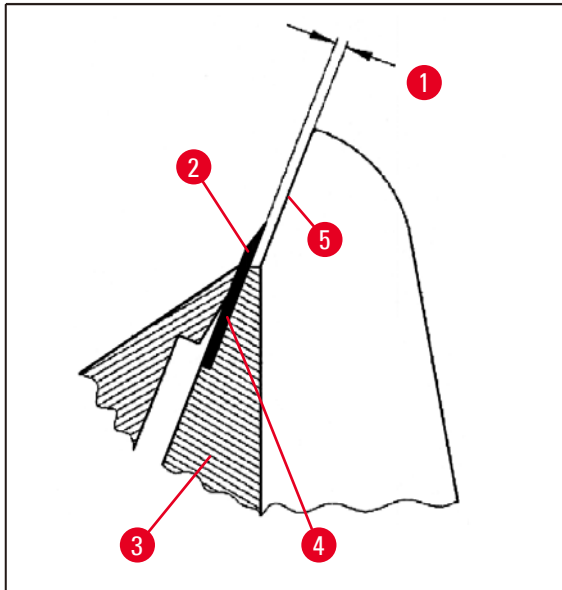


#### Waarschuwing

Zorg dat de aandrukplaat na elke uitbouw resp. verwisseling correct is gepositioneerd.  
Indien nodig dient de plaat opnieuw te worden afgesteld.

De achterste aandrukplaat (→ Afb. 35-3) ligt op twee stiftschroeven (→ Afb. 34-3) waarmee een hoogte- en parallelafstelling mogelijk is.

De stiftschroeven zijn toegankelijk via boringen aan de onderzijde van de meshouder. Voor het afstellen is een zeskantsleutel met sleutelmaat 2 noodzakelijk.



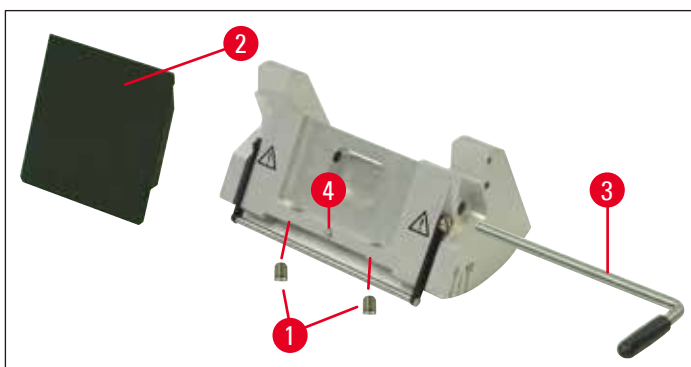
Afb. 35

(→ Afb. 35-1) 0.1 - 0.2 mm

- Plaats de aandrukplaat (→ Afb. 35-3) en draai de schroeven (→ Afb. 34-2) slechts zo vast dat de aandrukplaat nog kan worden bewogen.
- Stel de aandrukplaat met de stiftschroeven (→ Afb. 34-3) zodanig af dat het aanlegvlak (→ Afb. 35-4) voor het lemnet (→ Afb. 35-2) ca. 0,1 - 0,2 mm hoger is geplaatst dan het basisvlak van de zijbek van de meshouder (→ Afb. 35-5).  
Dit is vooral belangrijk bij apparaten met meshouderbasis zonder lateraalverschuiving.
- Zorg bij het afstellen dat de aandrukplaat parallel loopt aan de zijbek van de meshouder.
- Draai de schroeven (→ Afb. 34-2) vast.

### Afstellen van de voorste aandrukplaat

De voorste aandrukplaat kan met de stiftschroeven (→ Afb. 36-1) aan de onderzijde van de meshouder in hoogte worden afgesteld. De stiftschroeven zijn toegankelijk via boringen aan de onderzijde van de meshouder. Voor het afstellen is een zeskant sleutel met sleutelmaat 2 noodzakelijk.



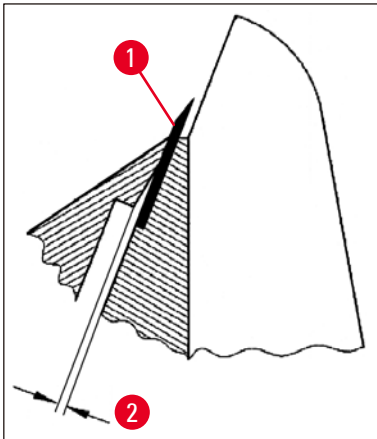
Afb. 36

- Positioneer de aandrukplaat (→ Afb. 36-2), plaats de klemhendel (→ Afb. 36-3) en klem de aandrukplaat met de klemhendel licht vast.

## 5 Bediening

- Stel de hoogte van de aandrukplaat af met de schroeven (→ Afb. 36-1).  
De bovenste randen van de beide aandrukplaten (→ Afb. 36-2) en (→ Afb. 35-3) dienen op gelijke hoogte en parallel ten opzichte van elkaar te zijn.

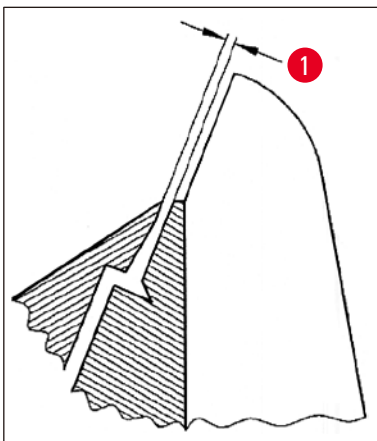
De vrije hoek van de voorste aandrukplaat (→ Afb. 36-2) wordt met behulp van een stiftschroef (→ Afb. 36-4) afgesteld. Deze stiftschroef is toegankelijk via een boring aan de onderzijde van de meshouder (→ Afb. 36).



Afb. 37

(→ Afb. 37-2) ca. 0.05 mm

(→ Afb. 38-1) 0.4 - 0.8 mm

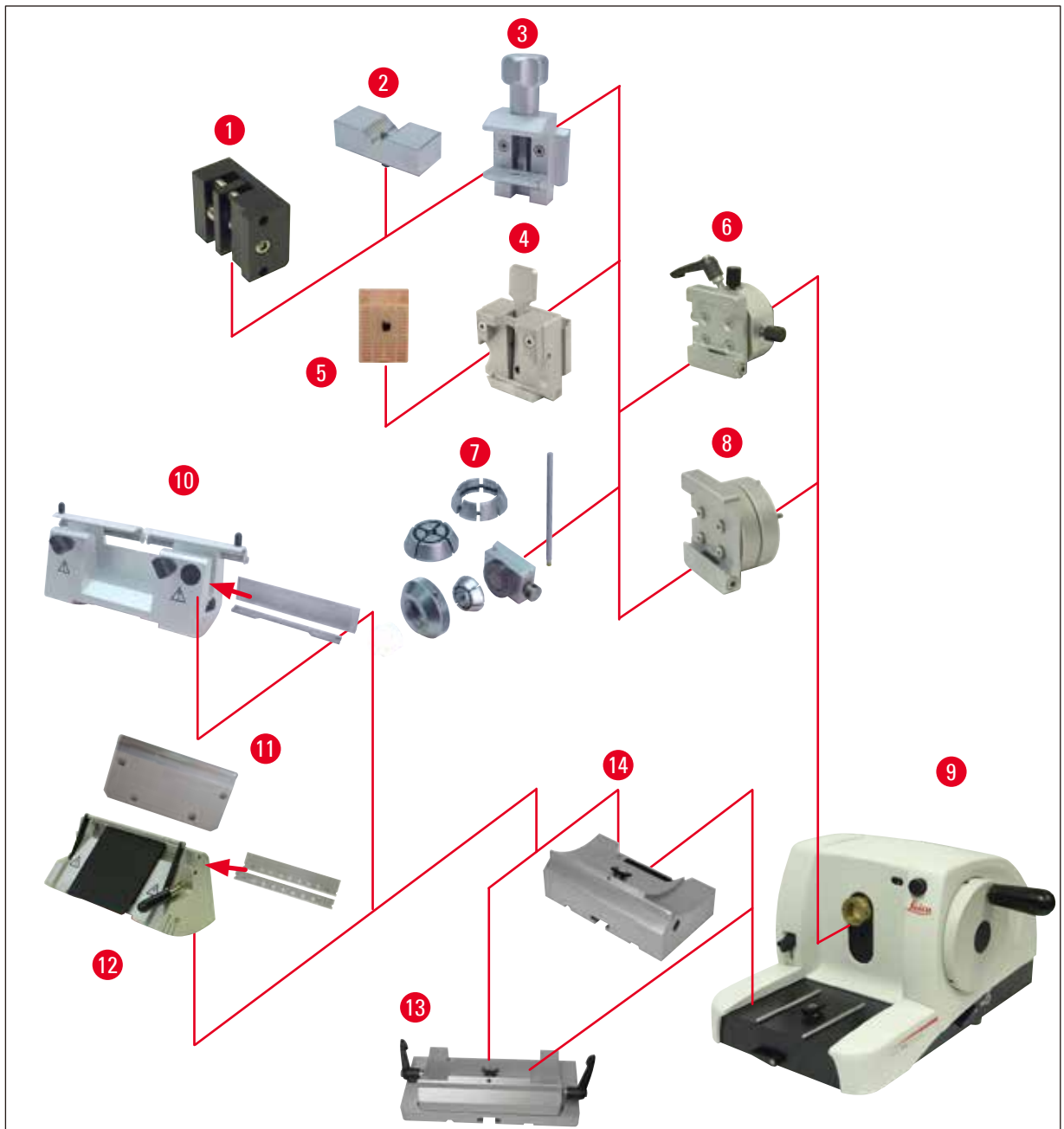


Afb. 38

- Plaats een lemmet (→ Afb. 37-1) en klem dit met de klemhendel (→ Afb. 36-3) licht vast.
- Stel de aandrukplaat (→ Afb. 36-4) met behulp van de schroef (→ Afb. 36-2) zodanig af dat alleen de bovenrand van de aandrukplaat druk op het lemmet uitoefent. Er dient een spleet zichtbaar te zijn (→ Afb. 37). Voor het afstellen is een kleine schroevendraaier (ca. 3,0 x 70) noodzakelijk.
- Zorg bij het afstellen dat de afstand tussen de beide aandrukplaten in geopende toestand ca. 0.4-0.8 mm bedraagt (→ Afb. 38-1).



5.9.10 Overzicht – accessoires



Afb. 39

- (→ Afb. 39-1) Foliespanner type I
- (→ Afb. 39-2) Prisma-inzet voor ronde prepa raten
- (→ Afb. 39-3) Standaard spanklem
- (→ Afb. 39-4) Universele cassetteklem
- (→ Afb. 39-5) Standaard cassette
- (→ Afb. 39-6) Preparaathouderopname, oriënteerbaar
- (→ Afb. 39-7) Ronde preparaathouder
- (→ Afb. 39-8) Preparaatop name, vast

- (→ Afb. 39-9) Leica RM2125 RTS Basisapparaat
- (→ Afb. 39-10) Meshouder N voor stalen en hardmetalen messen
- (→ Afb. 39-11) Aandrukplaat, verwisselbaar
- (→ Afb. 39-12) Meshouder E voor lemmeten
- (→ Afb. 39-13) Meshouderbasis met lateraalverschuiving
- (→ Afb. 39-14) Meshouderbasis, vast

## 6. Reiniging en onderhoud

### 6.1 Reinigen van het apparaat



#### Waarschuwing

Verwijder voor het uitbouwen van de meshouder altijd eerst het mes resp. het lemmet!

Bewaar niet gebruikte messen altijd in de mesbak!

Berg de messen nooit met het snijvlak naar boven op en probeer nooit een vallend mes op te vangen!

Reinig stalen messen met een oplossing op alcoholbasis of aceton.

Bij gebruik van reinigingsmiddelen dienen de veiligheidsvoorschriften van de fabrikant en de in het land van de gebruiker geldende laboratoriumvoorschriften in acht te worden genomen.

Gebruik voor het reinigen van de buitenvlakken geen alcohol, geen alcoholhoudende reinigingsmiddelen (glasreiniger!), geen schuurmiddelen, alsmede geen aceton- of xyleenhoudende oplosmiddelen. De gelakte oppervlakken zijn niet bestand tegen xyleen of aceton!

Tijdens het reinigen mag er geen vloeistof in het apparaat komen!



#### Waarschuwing

Er is olie geknoeid en dit is niet meteen schoongemaakt.

**Iemand heeft ernstig letsel opgelopen, bijvoorbeeld doordat hij/zij uitgled en in aanraking kwam met gevaarlijke onderdelen zoals het mes van het instrument.**

- Zorg er te allen tijde voor dat u niet met de olie knoeit.
- Als er olie is geknoeid, maak het dan onmiddellijk goed en grondig schoon.

#### Voer voor elke reiniging de volgende stappen uit:

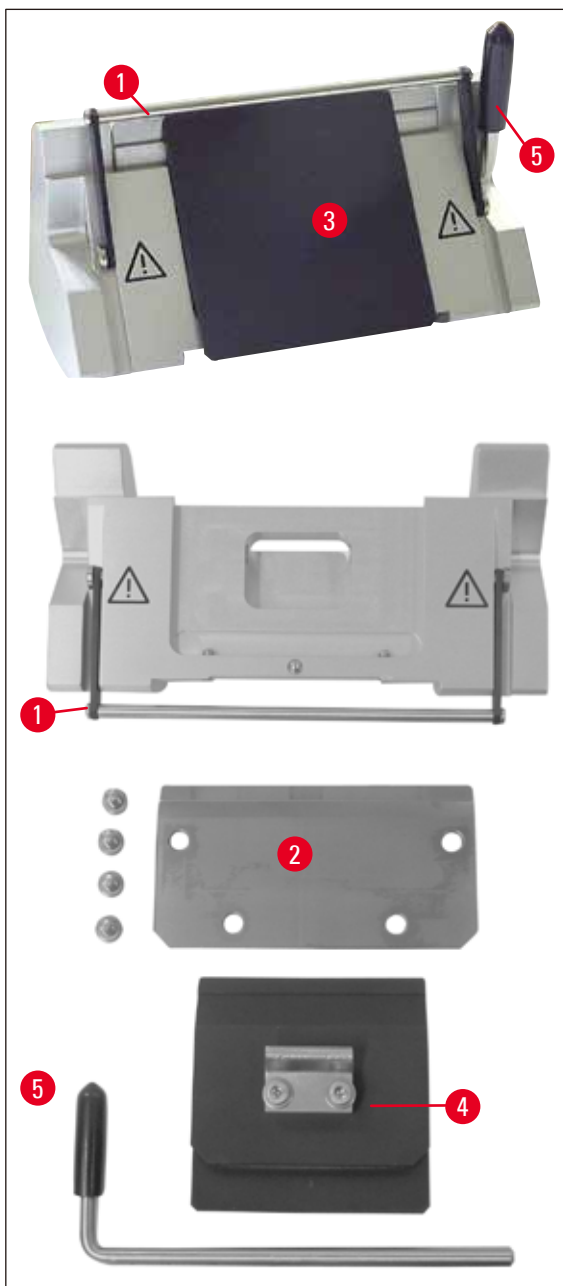
- Beweeg de objectklem naar de bovenste eindpositie en activeer de handwielblokkering.
- Verwijder het lemmet uit de meshouder en schuif deze in het mesvak in de bodem van de dispenser of verwijder het mes uit de meshouder en plaats dit in de mesbak.
- Verwijder de meshouderbasis en de meshouder om deze te reinigen.
- Verwijder het preparaat uit de objectklem.
- Verwijder het snijafval met een droge borstel.
- Verwijder de objectklem en reinig deze apart.

#### Apparaat en buitenvlakken

Indien nodig kunnen de externe oppervlakken met een mild huishoudreinigingsmiddel of een zeepoplossing worden gereinigd en daarna met een vochtige doek worden afgenomen.

## 6 Reiniging en onderhoud

### Meshouder E



Afb. 40

Neem voor de reiniging de meshouder uit elkaar. De voorste aandrukplaat kan voor reinigingswerkzaamheden eruit gehaald worden.

Ga hiervoor als volgt te werk:

- Klap de vingerbeschermer (→ Afb. 40-1) omlaag.
- Draai de klemhendel (→ Afb. 40-5) van het lemmeet omlaag.
- Haal voorzichtig het lemmeet eruit, en voer hem overeenkomstig de voorschriften af.

- Trek de klemhendel (→ Afb. 40-5) zijwaarts naar buiten.
- Verwijder de aandrukplaat (→ Afb. 40-4).
- Reinig alle delen van de meshouder.

**BELANGRIJK**

Bij het reinigen van meerdere meshouders tegelijkertijd, mogen de onderdelen **NIET** verwisseld worden! Het niet naleven ervan leidt tot snijproblemen!

**Waarschuwing**

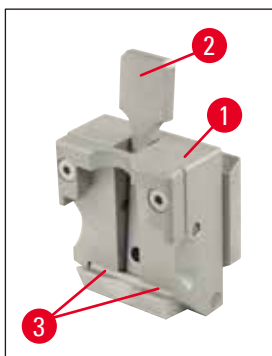
Gebruik voor het reinigen en verwijderen van paraffine geen xyleen of reinigingsmiddelen die alcohol bevatten (bijv. glasreiniger).

- Leg de gedemonteerde delen op een goed absorberende doek in de droogkast (tot max. 65 °C) en voer de paraffinevervuilingen af.

**Waarschuwing**

Bij het eruit halen van de delen uit de droogkast (65 °C) bestaat verbrandingsgevaar. Er wordt aanbevolen veiligheidshandschoenen te dragen!

- Smeer na de reiniging de bewegende delen van de meshouder dun in met een laagje tandwielolie (→ pagina 54 – 6.2 Onderhoudsinstructies).
- Demontage in omgekeerde volgorde!
- Zorg bij het inbouwen dat de bovenrand van de aandrukplaat (→ Afb. 40-4) parallel loopt aan en op gelijke hoogte ligt met de bovenrand van de achterste aandrukplaat (→ Afb. 40-2) (zie (→ pagina 46 – Afb. 34), (→ pagina 47 – Afb. 35)). Stel de aandrukplaat (→ pagina 49 – 5.9.10 Overzicht – accessoires) af, indien nodig.

**Universele cassetteklem**

Afb. 41

- Verwijder voor een grondige reiniging en het verwijderen van paraffineresten de cassettespanner (→ Afb. 41-1).
- Gebruik voor het reinigen geen xyleen maar xyleensubstituanten of paraffineremover (bijv. "Para Gard").
- De cassettespanner (→ Afb. 41-1) kan ook in een hete droogkast van maximaal 65 °C worden gelegd, totdat de vloeibare was wordt afgevoerd.



### Waarschuwing

Bij het eruit halen van de delen uit de droogkast (65 °C) bestaat verbrandingsgevaar. Er wordt aanbevolen veiligheidshandschoenen te dragen!

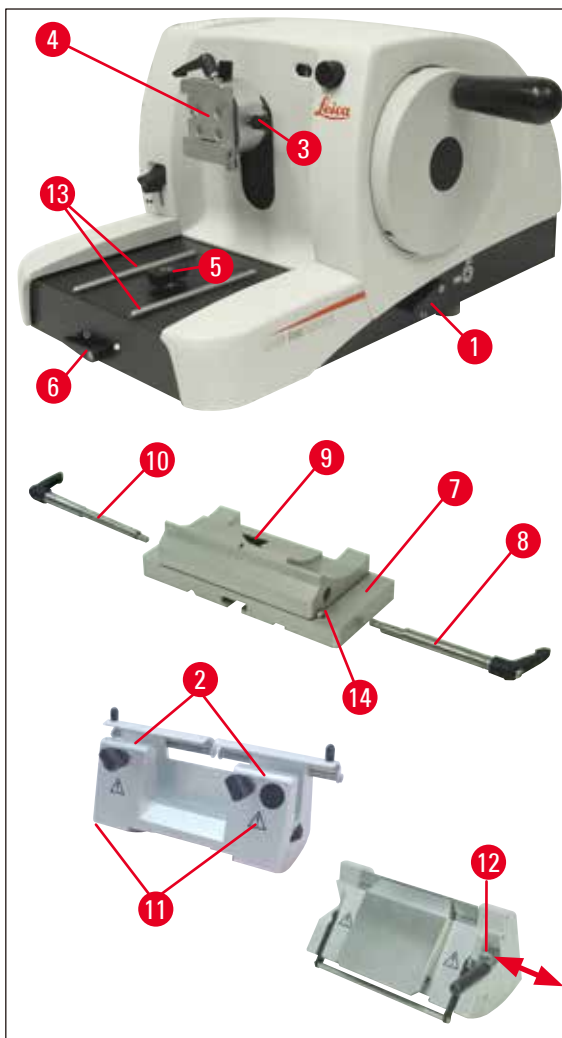
- Verwijder wasresten met een droge doek.
- Breng na een dergelijke reiniging in een oven altijd olie aan op de as en veer van de klemhendel (→ Afb. 41-2) (zie ook (→ pagina 54 – 6.2 Onderhoudsinstructies)).

## 6.2 Onderhoudsinstructies



### Waarschuwing

Voor onderhoud of reparatie mag het apparaat uitsluitend worden geopend door daartoe bevoegde onderhoudstechnici.



Afb. 42

Het apparaat is tijdens het gebruik nagenoeg onderhoudsvrij. Om een goede werking van het apparaat gedurende lange tijd te garanderen, adviseren wij:

- Het apparaat dient minstens 1x per jaar door een door Leica geautoriseerde onderhoudsmonteur te worden gecontroleerd.
- Afsluiten van een onderhoudscontract na afloop van de garantieperiode. Meer informatie hierover is verkrijgbaar bij de desbetreffende klantenservice van de organisatie.
- Het apparaat dagelijks te reinigen.
- Eenmaal per maand de volgende onderdelen met de meegeleverde olie te oliën (1 - 2 druppels zijn voldoende):
- De bewegende delen van de preparaathouderopname (→ Afb. 42-10) en de Zwaluwstaartopname (→ Afb. 16).
- T-stuk (→ Afb. 42-5) op de basisplaat van de microtoom.
- Klemhendels (→ Afb. 42-1) en (→ Afb. 42-6) op de microtoom.
- Geleidingen (→ Afb. 42-13) van de meshouderbasis op de basisplaat van de microtoom.
- De klemhendels (→ Afb. 42-10) en (→ Afb. 42-8) aan de rechter- en linkerzijde van de meshouderbasis.
- De geleiding (→ Afb. 42-14) van de lateraalverschuiving op de meshouderbasis (→ Afb. 42-7).
- Het T-stuk (→ Afb. 42-9) op de meshouderbasis (→ Afb. 42-7).
- De glijvlakken van de vingerbeschermer (→ Afb. 42-2) en de kartelmoeren (→ Afb. 42-11) op meshouder N.
- De klemhendel (→ Afb. 42-12) op meshouder E.
- As (→ Afb. 41-3) van de klemhendel van de cassetteklem (→ Afb. 41).

## 7. Optionele toebehoren

Aanduiding	Bestelnr.
Meshouderbasis, vast, zilver	14 0502 37962
Meshouderbasis, lateraalverschuiving, zilver	14 0502 37992
Meshouder N, zilver	14 0502 37993
Meshouder NZ, zilver	14 0502 37994
Meshouder E, voor SB-microtoomlemmeten, zilver	14 0502 37995
Meshouder E, voor BB-microtoomlemmeten, zilver	14 0502 37996
Meshouder aandrukplaat, voor SB-microtoomlemmeten	14 0502 29551
Meshouder aandrukplaat, voor BB-microtoomlemmeten	14 0502 29553
Meshouder E-TC voor hardmetalen wegwerplemmen, zilver	14 0502 37997
Leica 819 wegwerpmessen – klein, 1 verpakking van 50	14 0358 38925
Leica 819 wegwerpmessen – klein, 10 verpakkingen van 50	14 0358 38382
Leica 818 wegwerpmessen – groot, 1 verpakking van 50	14 0358 38926
Leica 818 wegwerpmessen – groot, 10 verpakkingen van 50	14 0358 38383
Wegwerplemmen Leica TC-65	14 0216 26379
Mes 16 cm - profiel C - staal	14 0216 07100
Mes 16 cm - profiel D - staal	14 0216 07132
Mes 16 cm - profiel D - hardmetaal	14 0216 04813
Mes 16 cm - profiel C - hardmetaal	14 0216 04206
Mesbak, variabel	14 0213 11140
Preparaatopname, vast, zilver	14 0502 38006
Standaard spanklem, zilver	14 0502 37998
Prisma-inzetstuk, zilver	14 0502 38000
Universele cassetteklem, zilver	14 0502 37999
Foliespanner, type I, zwart	14 0402 09307
Ronde preparaathouder, met 3 spanringen, zilver	14 0502 38002
Snij-afvalbak	14 0402 13128
Stofkap	14 0212 53157
Veiligheidshandschoenen, snijvast, maat S	14 0340 40859
Veiligheidshandschoenen, snijvast, maat M	14 0340 29011



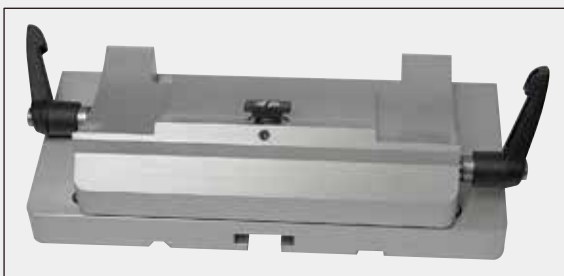


Afb. 43

**Meshouderbasis, vast**

zilver voor meshouder N, NZ, E en E-TC

**Bestelnr. 14 0502 37962**



Afb. 44

**Meshouderbasis**

ateraal verschuifbaar voor Leica RM2125 RTS, zilver voor meshouder N, NZ, E en E-TC, incl. klemhendel

**Bestelnr. 14 0502 37992**



Afb. 45

**Meshouder N**

zilver, voor opname van standaard messen met een lengte tot 16 cm, Hoogteverstelling van de lemmetrand, afzonderlijke instelling van de vrije hoek, beweeglijke vingerbescherming.

**Bestelnr. 14 0502 37993**



Afb. 46

**Meshouder NZ**

zilver voor de opname van standaard en hardmetalen messen met een lengte tot 16 cm, mesaandrukplaat voor extreme stabiliteit en volledig gebruik van de lemmetrand, hoogteverstelling van de lemmetrand, afzonderlijke instelling van de vrije hoek, beweeglijke vingerbescherming.

**Bestelnr. 14 0502 37994**



Afb. 47

**Meshouder E**

Meshouder E is geschikt voor het gebruik van de wegwerpmessen met laag profiel van het formaat (L X H X B):

(80 +/-0,05) mm x (8 +/- 0,1) mm x  
(0,254 +/-0,008) mm,

Leica RM2125 RTS, zilver,  
snelklemsysteem, instelling van de vrije hoek,  
beweeglijke vingerbescherming

Bijgevoegde werktuigset:

- 1 zeskantsleutel met pen,  
sleutelmaat 4.0 14 0222 33111
- 1 zeskantsleutel met handgreep,  
sleutelmaat 2.0 14 0194 04790
- 1 schroevendraaier 3 x 50 14 0170 11568

**Bestelnr.**

**14 0502 37995**



Afb. 48

**Meshouder E**

Meshouder E is geschikt voor het gebruik van de wegwerpmessen met de mesafmetingen van het formaat (L X H X B):

(80 +/-0,05) mm x (14 +/-0,15) mm x  
(0,317 +/- 0,005) mm,

Leica RM2125 RTS, zilver, snelklemsysteem,  
instelling van de vrije hoek, beweeglijke  
vingerbescherming

Bijgevoegde werktuigset:

- zeskantsleutel met pen,  
sleutelmaat 4.0 14 0222 33111
- zeskantsleutel met handgreep,  
sleutelmaat 2.0 14 0194 04790
- schroevendraaier 3 x 50 14 0170 11568

**Bestelnr.**

**14 0502 37996**



Afb. 49

**Meshouder-aandrukplaat S**

22°, voor smalband – microtoomlemmeten

**Bestelnr. 14 0502 29551**

22°, voor breedband – microtoomlemmeten

**Bestelnr. 14 0502 29553**



Afb. 50

**Meshouder E-TC**

voor hardmetalen wegwerplemmeten TC-65, zilver snelklemsysteem, roestbestendige klemplaat van roestvrij staal, achterste aandrukplaat van hardmetaal

**Bestelnr. 14 0502 37997**



Afb. 51

**Wegwerplemmeten - smalband (819)**

Afmetingen (L x H x B):

(80 +/-0,05) mm x (8 +/-0,1) mm x (0,254 +/-0,008) mm

01 pakjes á 50 stuks

**Bestelnr. 14 0358 38925**

10 pakjes á 50 stuks

**Bestelnr. 14 0358 38382**



Afb. 52

**Wegwerplemmeten - breedband (818)**

Afmetingen (L x H x B):

(80 +/-0,05) mm x (14 +/-0,15) mm x (0,317 +/-0,005) mm

01 pakjes á 50 stuks

**Bestelnr. 14 0358 38926**

10 pakjes á 50 stuks

**Bestelnr. 14 0358 38383**



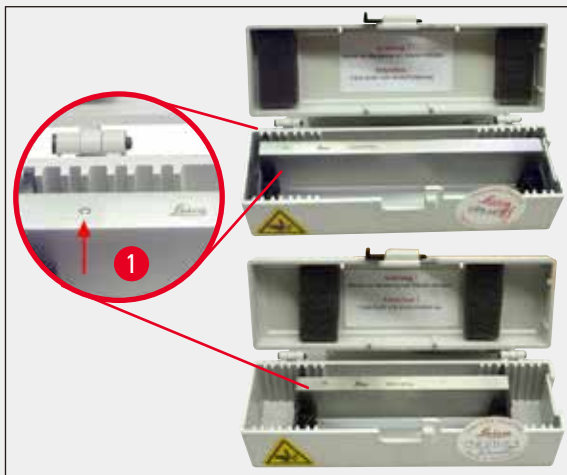
Afb. 53

### Wegwerplemmeten Leica TC-65

Leica TC-65 microtoom, wegwerplemmeten voor het snijden van harde preparaatmaterialen. De Leica TC-65 hardmetalen wegwerplemmeten zijn speciaal ontwikkeld voor toepassingen in het laboratorium waar regelmatig harde, botte materialen moet worden gesneden. Het unieke hardmetaal met fijne korrel garandeert insnijdingen tot ca. 1  $\mu\text{m}$ . De lemmeten zijn volledig recyclebaar.

Lengte: 65 mm  
 Dikte: 1 mm  
 Hoogte: 11 mm  
 1 Pakje á 5 stuks.

**Bestelnr. 14 0216 26379**



Afb. 54

### Mes 16 cm - profiel c - staal

Mes, 16 cm lang, profiel c  
 Aanwijzing: Mesbak 14 0213 11140 bevat

**Bestelnr. 14 0216 07100**

(→ Afb. 54-1) Profiel



Afb. 55

### Mes 16 cm, profiel D - staal

Mes, 16 cm lang, profiel d  
 Aanwijzing: Mesbak 14 0213 11140 bevat

**Bestelnr. 14 0216 07132**



Afb. 56

**Mes 16 cm, profiel D, hardmetaal**

Mes, 16 cm lang, hardmetaal, profiel d  
Aanwijzing: Mesbak 14 0213 11140 bevat

**Bestelnr. 14 0216 04813**

**Mes, 16 cm profiel c, hardmetaal**

Mes, 16 cm, hardmetaal, profiel c  
Aanwijzing: Mesbak 14 0213 11140 bevat

**Bestelnr. 14 0216 04206**

(→ Afb. 56-1) Serienummer hardmetalen mes



Afb. 57

**Mesbak**

Variabele mesbak (kunststof),  
voor 1 of 2 messen: 10 - 16 cm lang  
(hardmetaal- of SM2500-messen:  
alleen voor 1 mes!)

**Bestelnr. 14 0213 11140**



Afb. 58

**Preparaatopname**

vast  
Leica RM2125 RTS, zilver

**Bestelnr.** **14 0457 46996**

**BELANGRIJK**

Voor het aanpassen van uw microtoom met dit accessoire dient u contact op te nemen met de desbetreffende Leica-dealer of met de technische klantenservice van Leica Biosystems Nussloch GmbH.

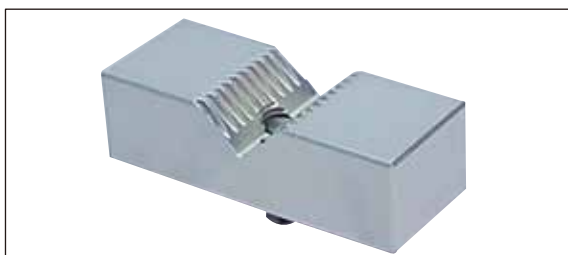


Afb. 59

**Standaard spanklem**

40 x 40 mm  
met adapter, zilver

**Bestelnr.** **14 0502 37998**



Afb. 60

**Prisma-inzet**

voor standaard spanklem,  
zilver

**Bestelnr.** **14 0502 38000**



Afb. 61

**Universele cassetteklem**

met adapter

Leica RM2125 RTS, zilver

Voor het gebruik met standaardcassettes met afmetingen van minimaal 39.8 x 28 mm en maximaal 40.9 x 28.8 mm.

**Bestelnr.**

**14 0502 37999**



Afb. 62

**Foliespanner type I**

voor standaard spanklem, zwart

Maximale preparaatgrootte: 25 x 13 mm

**Bestelnr.**

**14 0402 09307**



Afb. 63

**Ronde preparaathouder**

met adapter,

met 3 spanringen, zilver

**Bestelnr.**

**14 0502 38002**



Afb. 64

**Snij-afvalbak****Bestelnr.** 14 0402 13128

Afb. 65

**Stofkap****Bestelnr.** 14 0212 53157

Afb. 66

**Veiligheidshandschoenen**

snijvast, maat S

**Bestelnr.** 14 0340 40859

snijvast, maat M

**Bestelnr.** 14 0340 29011



## 8. Problemen oplossen



### BELANGRIJK

In de volgende tabel ziet u de meest voorkomende problemen die bij het werken met het apparaat kunnen ontstaan, samen met oorzaak en oplossing.

### 8.1 Mogelijke fouten

Probleem	Mogelijke oorzaak	Verhelpen van de storing
<p><b>1. Dikke/dunne coupes</b></p> <p>Er zijn afwisselend dikke en dunne coupes of chatter in de coupes of het preparaat wordt uit de inbedding getrokken. In extreme situaties vindt er helemaal geen insnijding plaats.</p>	<ul style="list-style-type: none"> <li>Lemmet, meshouder of oriëntatie niet voldoende geklemd.</li> </ul>	<ul style="list-style-type: none"> <li>Controleer of de cassette stabiel in de universele cassetteklem is geklemd.</li> <li>Als de universele cassetteklem door paraffine is vervuild, universele cassetteklem reinigen (→ <a href="#">pagina 51 – 6.1 Reinigen van het apparaat</a>).</li> <li>Bij gebruik van cassettes met gevormde deksels dient u te controleren of de breukkant het stabiel klemmen van de cassette toestaat, indien nodig braam verwijderen of de cassette horizontaal in plaats van verticaal in de universele cassetteklem klemmen.</li> <li>Als de afmetingen van de cassette zich binnen de aangegeven tolerantie bevinden en de cassette toch niet stabiel kan worden geklemd, kan de universele cassetteklem onjuist afgesteld of defect zijn. In dit geval dient u de universele cassetteklem door de technische service te laten controleren en opnieuw te laten instellen.</li> <li>Als er cassettes van een andere leverancier dan Leica Biosystems worden gebruikt, met name de dunne cassettes, dan bestaat het risico dat deze vervormd raken of om andere redenen niet meer in de klem passen. Constateert de gebruiker bij het klemmen van de cassette dat deze niet stabiel is geklemd, moet een andere spanklem worden gebruikt.</li> </ul>

Probleem	Mogelijke oorzaak	Verhelpen van de storing
	<ul style="list-style-type: none"> <li>• Bot lemmet.</li> <li>• Aandrukplaat beschadigd of onjuist afgesteld.</li> <li>• De vrije hoek van het mes/het lemmet is te klein.</li> </ul>	<ul style="list-style-type: none"> <li>• Plaats de meshouder naar de zijkant of breng een nieuwe lemmet aan.</li> <li>• Plaats een nieuwe aandrukplaat resp. gebruik een nieuwe meshouder.</li> <li>• Systematisch grotere instellingen van de vrije hoek uitproberen totdat de optimale hoek gevonden is.</li> </ul>
<p><b>2. Gestuikte coupes</b></p> <p>De insnijdingen zijn sterk samengedrukt, vertonen vouwen of plakken aan elkaar.</p>	<ul style="list-style-type: none"> <li>• Bot lemmet.</li> <li>• Het preparaat is te warm.</li> <li>• Te hoge snijsnelheid.</li> </ul>	<ul style="list-style-type: none"> <li>• Gebruik een ander deel van lemmet of gebruik een nieuw lemmet.</li> <li>• Koel het preparaat vóór het snijden.</li> <li>• Verlaag de snijsnelheid.</li> </ul>
<p><b>3. "Strepen" in coupes</b></p> <p>Bij meshouder E</p>	<ul style="list-style-type: none"> <li>• De achterste aandrukplaat van de meshouder bevat paraffine.</li> </ul>	<ul style="list-style-type: none"> <li>• Verwijder daar regelmatig de paraffine.</li> </ul>
<p><b>4. Geluiden tijdens het snijden</b></p> <p>Het mes "zingt" bij het snijden van harde preparaten. De insnijdingen vertonen schrammen resp. kerven.</p>	<ul style="list-style-type: none"> <li>• Te hoge snijsnelheid.</li> <li>• Vrije hoek te groot.</li> <li>• Onvoldoende klemmen van de object- en/of meshouder.</li> </ul>	<ul style="list-style-type: none"> <li>• Handwiel langzamer draaien.</li> <li>• Systematisch de instelling van de vrije hoek verkleinen, totdat de optimale vrije hoek gevonden is.</li> <li>• Alle schroef- en klemverbindingen op het objecthoudersysteem en de meshouder controleren. Zo nodig de hendel en de schroeven aandraaien.</li> </ul>

## 8.2 Functiestoringen

Probleem	Mogelijke oorzaak	Verhelpen van de storing
<b>1. Er is geen aanvoer meer en dus geen insnijdingen.</b>	<ul style="list-style-type: none"> <li>• De voorste eindaanslag is bereikt.</li> </ul>	<ul style="list-style-type: none"> <li>• Preparaat, door aan het wiel van de grofinstelling te draaien, terugplaatsen.</li> </ul>
<b>2. Lemmet slijt snel</b>	<ul style="list-style-type: none"> <li>• Er is met te grote snijkracht gewerkt.</li> </ul>	<ul style="list-style-type: none"> <li>• Snijsnelheid en/of snijdikte bij trimmen aanpassen. Kleinere insnijdingen kiezen, handwiel langzamer draaien.</li> </ul>

---

## 9. Garantie en service

### Garantie

Leica Biosystems Nussloch GmbH staat ervoor in, dat het geleverde contractproduct onderworpen werd aan een omvangrijke kwaliteitscontrole conform de interne keuringsnormen van Leica, en dat het product niet behept is met gebreken en alle gegarandeerde technische specificaties en/of overeengekomen eigenschappen bezit.

De omvang van de garantie richt zich naar de inhoud van het afgesloten contract. Bindend zijn uitsluitend de garantievoorwaarden van uw bevoegde Leica-dealer resp. de firma waarbij u het contractproduct gekocht heeft.

### Service-informatie

Neem voor technische ondersteuning of het bestellen van vervangende onderdelen contact op met de vertegenwoordiger of dealer van Leica bij wie dit apparaat gekocht is.

Hierbij is de volgende informatie nodig:

- Modelaanduiding en serienummer van het apparaat.
- Locatie van het apparaat en naam van de contactpersoon.
- De reden voor het invoeren van ondersteuning.
- De leverdatum van het apparaat.

### Stilzetten en afvoeren

Het apparaat of onderdelen van het apparaat moeten conform ter plaatse geldende wetgeving worden afgevoerd.

**10. Decontaminatieverklaring**

Elk product dat wordt geretourneerd aan Leica Biosystems of dat on-site onderhoud nodig heeft, moet goed gereinigd en gedesinfecteerd zijn. Het model van de decontaminatieverklaring staat op onze website [www.LeicaBiosystems.com](http://www.LeicaBiosystems.com) in het productmenu. Dit model moet worden gebruikt voor het verzamelen van alle benodigde gegevens.

Bij het retourneren van een product moet een exemplaar van de ingevulde en ondertekende verklaring worden bijgesloten of aan de servicemonteur worden overhandigd. De verantwoordelijkheid voor producten die zonder deze verklaring of met een onvolledig ingevulde verklaring worden teruggestuurd, ligt bij de afzender. Geretourneerde goederen die een mogelijk gevaar voor het bedrijf kunnen vormen, worden op kosten en voor risico van de afzender teruggestuurd.



[www.LeicaBiosystems.com](http://www.LeicaBiosystems.com)



Leica Biosystems Nussloch GmbH  
Heidelberger Strasse 17 - 19  
D-69226 Nussloch  
Duitsland

Telefoon: +49 - (0) 6224 - 143 0  
Fax: +49 - (0) 6224 - 143 268  
Web: [www.LeicaBiosystems.com](http://www.LeicaBiosystems.com)