

Leica RM2125 RTS

Rotary mikrotom

Kullanım Talimatları
Türkçe

Sipariş numarası 14 0457 80123 - Revizyon R

Bu Kullanım kılavuzunu her zaman cihazla birlikte tutunuz.
İşletime almadan önce dikkatlice okuyunuz.

CE



Mevcut dokümantasyonda yer alan bilgiler, sayısal veriler, uyarılar ve değerlendirmeler, en güncel bilimsel ve teknolojik bilgiler ışığında gerçekleştirilen ayrıntılı araştırmaların sonuçlarını yansıtmaktadır.

Bu el kitabındaki bilgilerin yeni teknolojik gelişmeler doğrultusunda düzenli aralıklarla uyarlanması ve bu el kitabının müşterilerimiz için güncellenmesi, kopyalanması gibi sorumluluklar tarafımıza ait değildir.

Bu el kitabında yer alabilecek hatalı bilgiler, çizimler, teknik resimler ile ilgili yükümlülüğümüz, yürürlükteki ilgili yasal düzenlemelerin geçerliliği çerçevesinde hariç tutulmuştur.

Özellikle bu el kitabındaki belirtilerin veya diğer bilgilerin takip edilmesi ile ilgili olarak oluşabilecek maddi hasarlar veya müteakip hasarlar için sorumluluk kabul etmeyiz.

Bu kullanım kılavuzunda yer alan belirtiler, çizimler, resimler veya diğer her türlü içeriksel ve teknik bilgiler, ürünlerimizin garanti edilen özellikleri olarak geçerliliğe sahip değildir.

Bunlar ancak müşterimiz ile aramızda hükme bağlanan açık sözleşme maddeleri olması durumunda geçerlidir.

Leica, önceden haber vermeksizin teknik spesifikasyonlarda ve üretim süreçlerinde değişiklik yapma hakkını saklı tutar. Teknoloji ve ürün tekniği açısından sürekli bir iyileştirme süreci ancak bu şekilde uygulanabilir.

Bu dokümantasyon telif hakkı ile korunmaktadır. Telif hakkı Leica Biosystems Nussloch GmbH şirketine aittir.

Metinlerin ve resimlerin baskı, fotokopi, mikrofilm, web kamerası veya (tüm elektronik sistemler ve ortamlar da dahil olmak üzere) diğer yöntemlerle (kısmen de olsa) çoğaltılması yalnızca Leica Biosystems Nussloch GmbH şirketinden önceden yazılı izin alınmış olması durumunda mümkündür.

Seri numarasını ve üretim yılını, cihaza yerleştirilmiş olan tip plakasından öğrenebilirsiniz.

© Leica Biosystems Nussloch GmbH



Leica Biosystems Nussloch GmbH
Heidelberger Strasse 17 - 19
D-69226 Nussloch
Almanya
Telefon.: +49 - (0) 6224 - 143 0
Faks: +49 - (0) 6224 - 143 268
Web: www.LeicaBiosystems.com

Sipariş üzerine Leica Microsystems Ltd. Shanghai. tarafından üretilmiştir.

İçindekiler

1. Önemli uyarılar	6
1.1 Metindeki semboller ve anlamları	6
1.2 Kullanıcı grubu	8
1.3 Usulüne uygun kullanım.....	8
1.4 Cihaz tipi	9
2. Güvenlik	10
2.1 Güvenlik uyarıları	10
2.2 Uyarılar.....	10
2.3 Monte edilen güvenlik sistemleri.....	12
3. Cihaz bileşenleri ve spesifikasyonlar	15
3.1 Genel bakış - Cihaz parçaları	15
3.2 Cihaz özellikleri.....	16
3.3 Teknik veriler	17
4. Çalıştırma	18
4.1 Kullanım yeri ko ulları.....	18
4.2 Standart teslimat kapsamı	18
4.3 Paketten çıkarma ve kurulum	20
4.4 Nesne kiskacının yerleştirilmesi	22
4.5 Nesne kiskacının numune tutucusu bağlantısına doğrudan montajı	23
4.6 Sabit bıçak tutucusu tabanının yerleştirilmesi	24
4.7 Sabit bıçak tutucusunun yerleştirilmesi	25
5. Kullanım	26
5.1 Numunenin gerilmesi.....	26
5.2 Bıçağın/tek yönlü kesicinin gerilmesi	26
5.3 Boşluk açısının ayarlanması.....	27
5.4 Numune retraksiyonu (cisim yönlendirme).....	28
5.5 Numune oryantasyonu (yalnızca numune kelepçesi için yönlü fikstür).....	29
5.6 Numunenin kesilmesi (kırılması)	30
5.7 Kesme.....	33
5.8 Numune değişimi	34
5.9 Aksesuar	34
5.9.1 Standart nesne kiskacı (opsiyonel)	34
5.9.2 Prizma dolgu (opsiyonel).....	35
5.9.3 Folyo germe kiskacı Tip 1 (opsiyonel).....	35
5.9.4 Üniversal kaset kiskacı (opsiyonel)	37
5.9.5 Halka numune tutucusu (opsiyonel).....	38
5.9.6 Bıçak tutucu tabanı	39
5.9.7 N/NZ bıçak tutucusu	40
5.9.8 E/E-TC bıçak tutucusu	42
5.9.9 E bıçak tutucusu	43
5.9.10 Aksesuarlara genel bakış	48

6.	Temizlik ve bakım	50
6.1	Cihazın temizlenmesi	50
6.2	Bakım uyarıları	53
7.	Opsiyonel aksesuarlar	55
8.	Problem çözümleri	64
8.1	Olası hatalar	64
8.2	Fonksiyon arızaları.....	65
9.	Garanti ve servis	66
10.	Dekontaminasyon Onayı	67

1. Önemli uyarılar

1.1 Metindeki semboller ve anlamları

Sembol:



Sembolün adı:

uyarı

Açıklama:

Uyarılar beyaz bir kutucuk içinde görüntülenir ve bir uyarı üçgeni işaretine sahiptir.

Sembol:



Sembolün adı:

Uyarı

Açıklama:

Notlar, başka bir deyişle önemli kullanıcı bilgileri beyaz bir kutucuk içinde görüntülenir ve bilgi işaretine sahiptir.

Sembol:

→ "Resim. 7 - 1"

Sembolün adı:

Madde numarası

Açıklama:

Resimlerin numaralandırılması için madde numaraları. Kırmızı numaralar resimlerdeki madde numaralarına karşılık gelir.

Sembol:



Sembolün adı:

Üretici

Açıklama:

Tıbbi ürünün üreticisini gösterir.

Sembol:



Sembolün adı:

Üretim tarihi

Açıklama:

Tıbbi ürünün üretildiği tarihi gösterir.

Sembol:



Sembolün adı:

Kullanım talimatlarına bakın

Açıklama:

Kullanıcının kullanım talimatlarına bakması gerektiğini gösterir.

Sembol:



Sembolün adı:

Ürün numarası

Açıklama:

Tıbbi ürünün tanımlanabilmesi amacıyla kullanılan üretici sipariş numarasını gösterir.

Sembol:



Sembolün adı:

Seri numarası

Açıklama:

Belirli bir tıbbi ürünün tanımlanabilmesi amacıyla kullanılan üretici seri numarasını gösterir.

Sembol:



Sembolün adı:

İn-vitro-teşhis tıbbi cihazı

Açıklama:

Tıbbi ürünün, In-vitro-teşhiste kullanılmak üzere tasarlandığını gösterir.

Sembol:



Sembolün adı:

CE uyumluluğu

Açıklama:

CE işareti, tıbbi cihazın geçerli EC direktiflerini ve düzenlemelerini karşıladığına ilişkin beyandır.

Sembol:

Country of Origin: China

Sembolün adı:

Orijin Ülke

Açıklama:

Orijin Ülke kutusu, ürünün son karakter dönüşümünün gerçekleştirildiği ülkeyi tanımlar.

Sembol:



Sembolün adı:

UKCA Etiket

Açıklama:

UKCA (UK Uyumluluk Değerlendirmesi) işareti, Büyük Britanya'da (İngiltere, Galler, İskoçya) piyasaya sürülen ürünler için kullanılan yeni bir BK ürün işaretlemesidir. Daha önce CE işareti gerektiren çoğu ürünü kapsar.

Sembol:

Leica Microsystems (UK) Limited
Larch House, Woodlands Business Park, Milton Keynes,
England, United Kingdom, MK14 6FG

Sembolün adı:

UKRP Etiketi

Açıklama:

BK Sorumlusu, imalatçının yükümlülüklerine ilişkin belirli görevleri yerine getirmek için Birleşik Krallık dışındaki imalatçı adına hareket eder.

Sembol:**Sembolün adı:**

Kırılabilir, dikkatli kullanın

Açıklama:

Dikkatli taşınmaması halinde tıbbi ürünün kırılabileceğini veya hasar görebileceğini belirtir.

Sembol:**Sembolün adı:**

Kuru yerde saklayın

Açıklama:

Tıbbi ürünün neme karşı korunması gerektiğini belirtir.

Sembol:**Sembolün adı:**

Üst

Açıklama:

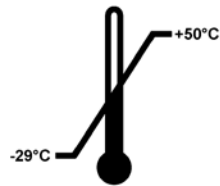
Paketin doğru dikey pozisyonunu gösterir.

Sembol:**Sembolün adı:**

Yığın limiti

Açıklama:

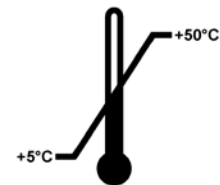
Eş yığınların en fazla yığınlanma sayısını belirtir; "3" izin verilen paket sayısını ifade eder.

Sembol:**Sembolün adı:**

Nakliye için sıcaklık sınırlaması

Açıklama:

Tıbbi ürünün güvenli şekilde nakledilebilmesi için uyulması gereken sıcaklık sınır değerlerini belirtir.

Sembol:**Sembolün adı:**

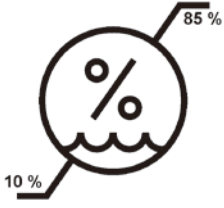
Depolama için sıcaklık sınırlaması

Açıklama:

Tıbbi ürünün güvenli şekilde depolanabilmesi için uyulması gereken sıcaklık sınır değerlerini belirtir.

1 Önemli uyarılar

Sembol:



Sembolün adı:

Açıklama:

Nakliye ve depolama için hava nemi sınırlaması

Tıbbi ürünün güvenli şekilde nakledilebilmesi ve depolanabilmesi için uyulması gereken nem aralığını belirtir.

Sembol:



Sembolün adı:

Açıklama:

Devrilme göstergesi

Tip-n-Tell (Doğru Dik Pozisyonu) göstergesi nakliyatın koşullarınıza uygun olarak dik pozisyonda taşındığını ve depolandığını kontrol eder. 60° veya daha fazla eğim olduğunda mavi kuvars kum ok şeklindeki göstergeye doğru akar ve orada kalır.

Nakliyatın hatalı taşınması anında algılanır ve açık bir şekilde kanıtlanabilir.

Sembol:



Sembolün adı:

Açıklama:

Shockdot Sarsılma Göstergesi

Shockwatch sisteminde bir şok noktası, yukarıda belirtilen şiddetteki sarsılmaları veya darbeleri kırmızı renkle belirtir. Tanımlı bir hızlanma değerinin (g değeri) gösterge tüpünün renginin değişmesine neden olur.

Sembol:



Sembolün adı:

Açıklama:

Geri dönüştürme

Doğru tesislerin olduğu yerlerde maddenin geri dönüştürülebileceğini gösterir.

1.2 Kullanıcı grubu

- Leica RM2125 RTS sadece eğitimli uzman personel tarafından kullanılmalıdır. Cihaz yalnızca profesyonel kullanıma yöneliktir.
- Cihazdaki çalışmalar ancak kullanıcı mevcut kullanım kılavuzunu dikkatlice okuduktan ve cihazın tüm teknik ayrıntılarını öğrendikten sonra başlatılmalıdır.

1.3 Usulüne uygun kullanım

Leica RM2125 RTS, kanser tanısı gibi, patoloj tarafından gerçekleştirilen histolojik tıbbi tanı için kullanılan çeşitli sertliklere sahip insan dokusu numunelerinde formalin sabitlemeli, parafin entegre ince bölümler oluşturmak için özel olarak tasarlanmış manuel çalıştırılan döner bir mikrotomdur. İnsanlardan alınan yumuşak ve sert numunelerin, manuel olarak kesilmeye uygun olmaları koşuluyla, kesitlere ayrılmasına yöneliktir. Leica RM2125 RTS, in vitro tanı uygulaması için tasarlanmıştır.

CİHAZIN BUNLAR HARİCİNDEKİ HER TÜRLÜ FARKLI KULLANIMI, "USULÜNE UYGUN OLMAYAN KULLANIM" OLARAK KABUL EDİLİR!

1.4 Cihaz tipi

Bu kullanım kılavuzunda yer alan tüm bilgiler, yalnızca kapak sayfasında belirtilen cihaz tipi için geçerlidir.

Seri numarasının bulunduğu tip plakası cihazın sol tarafına sabitlenmiştir.

2. Güvenlik



uyarı

Bu bölümdeki güvenlik ve tehlike uyarılarını mutlaka dikkate alınız.
Daha önce bir Leica cihaz kullanmış olsanız bile bu uyarıları okuyunuz.

2.1 Güvenlik uyarıları

Bu kullanım kılavuzu, cihazın çalışma güvenliğine ve bakımına yönelik önemli talimatlar ve bilgiler içerir.

Cihazın önemli bir parçasıdır ve cihaz işleme alınmadan ve kullanılmadan önce dikkatlice okunmalı ve cihazla birlikte muhafaza edilmelidir.

Bu koşulları sağlayabilmek ve tehlikesiz bir kullanımı garanti edebilmek için kullanıcı tüm bu kullanım kılavuzunda yer alan tüm uyarıları ve ikaz işaretlerini dikkate almalıdır.

Cihazın çalıştırıldığı ülkede yürürlükte olan kaza önleme ve çevre koruma yönetmeliklerinin gerektirmesi durumunda kullanım kılavuzuna ilgili talimatlar eklenmelidir.

İlgili normlara yönelik güncel bilgiler için lütfen internet sitemizdeki CE Uygunluk Beyanı ve UKCA Sertifikaları'na bakın. İnternet sitesi:

www.LeicaBiosystems.com



Uyarı

Kazasız bir çalışma iş akışının sağlanmasına yönelik temel sorumluluk, öncelikle cihazın çalıştırıldığı şirkete ve şirket tarafından cihazı kullanma, bakımını yapma ve temizleme yetkisi verilen kişilere aittir.



uyarı

Cihazdaki ve aksesuarlardaki güvenlik tertibatları çıkartılmamalı veya değiştirilmemelidir. Cihaz yalnızca Leica'nın yetkilendirdiği servis teknisyenleri tarafından açılmalı ve onarılmalıdır.

2.2 Uyarılar

Üretici tarafından bu cihaza yerleştirilmiş güvenlik tertibatları, yalnızca kaza önlemeye yönelik bir temel koruma niteliğindedir. Kazasız bir çalışma iş akışının sağlanmasına yönelik temel sorumluluk, öncelikle cihazın çalıştırıldığı şirkete ve şirket tarafından cihazı kullanma, bakımını yapma ve temizleme yetkisi verilen kişilere aittir.

Cihazın sorunsuz şekilde çalışmasını garanti etmek için aşağıdaki uyarılar ve ikaz işaretleri dikkate alınmalıdır.

Tehlike uyarıları - Cihaza yönelik güvenlik uyarıları



uyarı

- Cihaz üzerinde bir uyarı üçgeni ile vurgulanan güvenlik uyarıları, ilgili cihaz parçasının kullanımı veya değişimi durumunda doğru kullanım adımlarının (mevcut kullanım kılavuzunda açıklanan şekilde) yürütülmesi gerektiğini belirtir.
- Dikkate alınmaması durumunda kazalar, yaralanmalar ve/veya cihazda/aksesuarlarda hasarlar meydana gelebilir.

Güvenlik uyarıları - Nakliye ve kurulum



uyarı

- Sıcaklıkta aşırı dalgalanmalar ve yüksek nem seviyeleri cihaz içerisinde zararlı yoğunlaşmaya neden olabilir. Depolama ve çalıştırma sırasında uygun ortam koşullarına her zaman uyulmasını sağlayın. Daha fazla detay için Teknik Veriler bölümüne bakın (→ s. 17 – 3.3 Teknik veriler).
- Cihazın nakliyesinden sonra, cihazı çalıştırmadan önce ortam sıcaklığına alışması için en az iki saat bekleyin.
- Paketten çıkarıldıktan sonra cihaz sadece dik konumda taşınmalıdır.
- Taşıma amacıyla cihaz çevirme kolundan, ham tahrik çarkından veya kesme kalınlığına yönelik döner ayar düğmesinden tutulmamalıdır.
- Cihazdaki ve aksesuarlardaki güvenlik tertibatları çıkartılmamalı veya değiştirilmemelidir.

Tehlike Uyarıları - Cihazdaki Çalışmalar



uyarı

- Mikrotom bıçakları ve tek kullanımlık bıçaklar ile çalışırken dikkatli olunmalıdır. Bıçak son derece keskindir ve ciddi yaralanmalara neden olabilir! Mutlaka kesilmeye karşı dayanıklı koruyucu güvenlik eldiveni takılması tavsiye edilir (→ s. 55 – 7. Opsiyonel aksesuarlar).
- Bıçak tutucusu sökülmeden önce mutlaka bıçak veya kesici çıkarılmalıdır!
- Kullanılmayan bıçaklar her zaman bıçak kutusunda muhafaza edilmelidir!
- Bıçaklar asla yukarı bakan şekilde durdurulmamalı ve asla bıçaklara dokunulmamalıdır!
- Her zaman öncelikle numuneyi, **ARDINDAN** bıçağı geriniz.
- Bıçağı ve nesneye yönelik her manipülasyon işleminden, her numune değişikliğinden ve çalışma molasından önce çevirme kolu kilitlemeli ve bıçağın kesici kenarı parmak koruması ile kaplanmalıdır!
- Kırılgan numunelerin kesilmesi sırasında her zaman uygun bir koruyucu gözlük takılmalıdır! Etrafa sıçrama tehlikesi!
- Çalışma sırasında cihazın iç kısmına sıvı girişi olmamalıdır!
- Zemine düşen parafin hemen temizlenmeli ve imha edilmelidir. Kayma ve dolayısıyla yaralanma tehlikesi söz konusudur!
- Numune retraksiyonu aktifken, numunelerin bıçağına yaklaştırılması veya yönlendirilmesi retraksiyon fazında **GERÇEKLEŞTİRİLEMEZ**. Aynı "Rocking Mode" salınım modu için de geçerlidir. Bağlayıcı adım öncesinde ayarlanan kesme kalınlığı için retraksiyon değeri **PLUS** çerçevesinde bir ön besleme yapılır. Bu sırada numunenin ve bıçağın zarar görmesi tehlikesi söz konusudur!
- Kesime başlanmadan önce, numunenin numune germe kaskacında sabit şekilde durup durmadığı kontrol edilmelidir - Bu duruma dikkat edilmezse, numunenin zarar görme tehlikesi mevcuttur.

Güvenlik uyarıları - Bakım ve temizlik



uyarı

- Cihaz, bakım ve onarım çalışmaları için yalnızca yetkili servis teknisyenleri tarafından açılmalıdır.
- Düşen durumdaki aksesuar **TUTULMAMALIDIR** - yaralanma tehlikesi söz konusudur!
- Temizlik öncesinde çevirme kolu blokajı aktifleştirilmelidir!
- Temizlik için aseton veya ksilol içerikli çözücü maddeler kullanılmamalıdır!
- Temizlik sırasında cihazın iç kısmına sıvı girişi olmamalıdır!
- Temizlik maddeleri ile çalışırken üreticinin güvenlik talimatları ve laboratuvar yönetmelikleri dikkate alınmalıdır!
- Çelik bıçakları alkol bazlı bir çözelti veya aseton kullanarak temizleyin.



uyarı

Yağ dökülmesi ve hemen temizlenmemesi.

Kayma ve cihazın bıçağı/kesicisi gibi tehlikeli parçaların temasıyla kişilerde ciddi şekilde yaralanma meydana gelebilir.

- Hiç yağ dökülmediğinden daima emin olun.
- Yağ dökülürse hemen ve tamamen temizleyin.

2.3 Monte edilen güvenlik sistemleri

Cihaz aşağıdaki güvenlik tertibatları ile donatılmıştır:

Çevirme kolu blokajı



Resim 1

- (→ Resim 1-1) Çevirme kolu tutamağı
(→ Resim 1-2) Kol konumunda ● = Çevirme kolu bloke
(→ Resim 1-2) Kol konumunda ○ = Çevirme kolu serbest

Çevirme kolu saat 12 konumunda bloke edilebilir (→ Resim 1-1).

Çevirme kolu tutamağı (→ Resim 1-1) sola doğru itildiğinde, tekrar saat 12 konumuna gelindiğinde çevirme kolu yerine oturur ve bu şekilde mekanik olarak bloke edilir.

Fonksiyon kontrolü:

- Aktifleştirmek için çevirme kolu tutamağını (→ Resim 1-1) sola doğru bastırın. Saat 12 konumunda çevirme kolu sadece mekanik olarak bloke edilmiş olur ve artık döndürülemez.
- Devre dışı bırakmak için çevirme kolu tutamağını (→ Resim 1-1) sağa doğru dışarı çekin.

Çevirme kolu freni

Mikrotom ana plakasının sağ tarafında bulunan kol (→ Resim 1-2) sayesinde, çevirme kolu istenen konumda frenlenebilir. Kol yukarı doğru bastırıldığında çevirme kolu artık hareket ettirilemez. Kolun iki konumu da mikrotom ana plakası üzerinde ilgili noktalar ile işaretlenmiştir (→ Resim 1).

Bıçak tutucusundaki parmak koruması

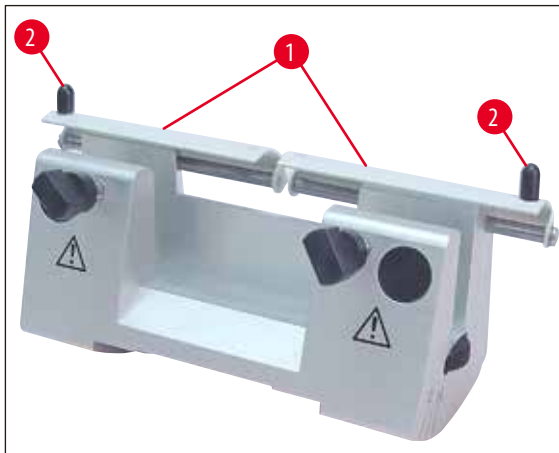
Her bıçak tutucusunda sabit şekilde monte edilmiş bir parmak koruması ((→ Resim 2-1), (→ Resim 3-1)) mevcuttur. Bu sayede bıçak, her bıçak veya kesici konumunda tamamen maskelenebilir.



uyarı

Bıçaktaki veya numunedeki tüm yönlendirmelerden, her numune değişikliğinden ve çalışma molasından önce çevirme kolu kilitlenmeli ve bıçağın kesici kenarı parmak koruması ile kaplanmalıdır!

N bıçak tutucusu



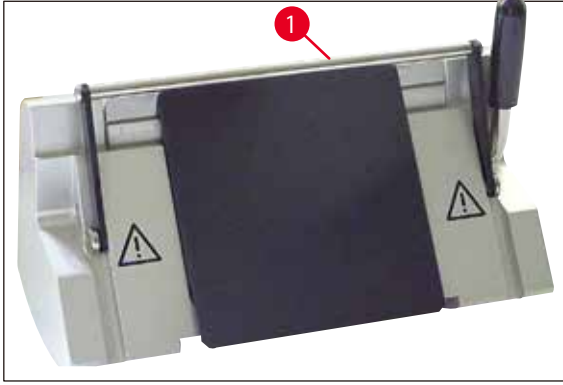
Resim 2

2 Güvenlik

N bıçak tutucusunun parmak korumasına (→ Resim 2-1) kaydırma amaçlı tutamaklar (→ Resim 2-2) yerleştirilmiştir.

Bıçağın maskelenmesi için parmak korumasının her iki tarafı orta noktaya kaydırılmalıdır.

E bıçak tutucusu



Resim 3

E bıçak tutucusundaki parmak koruması, katlanır bir braketten (→ Resim 3-1) oluşur.

Bıçağın maskelenmesi (kaplanması) için parmak koruması braketi (→ Resim 3-1) (→ Resim 3) te gösterilen şekilde yukarı katlanmalıdır.

3. Cihaz bileşenleri ve spesifikasyonlar

3.1 Genel bakış - Cihaz parçaları

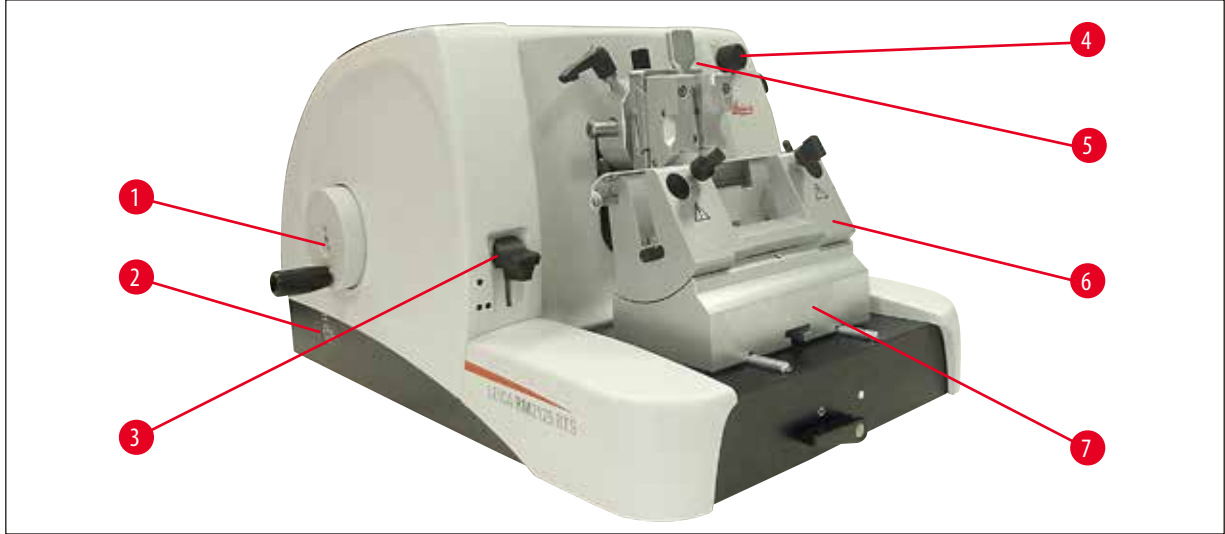
Leica RM2125 RTS (sağdan görünüm)



Resim 4

- (→ Resim 4-1) Üiversal kaset kısıacı
- (→ Resim 4-2) E bıçak tutucusu
- (→ Resim 4-3) Yanal hareketli bıçak tutucu tabanı
- (→ Resim 4-4) Bıçak tutucusu tabanı için sıkıştırma kolu
- (→ Resim 4-5) Numune kelepçesi için yönlü fiğstür
- (→ Resim 4-6) Bıçak tutucusu tabanı için sıkıştırma kolu
- (→ Resim 4-7) çark
- (→ Resim 4-8) Numune retraksiyonu AÇIK/KAPALI
- (→ Resim 4-9) Kol, etkinleřtirme için, çevirme kolu freni

Leica RM2125 RTS (soldan görünüm)



Resim 5

- (→ Resim 5-1) Kaba besleme tekerleği
- (→ Resim 5-2) Büyük besleme tekerleği için koşu yönünü seçin
- (→ Resim 5-3) Mekanik kırma fonksiyonunu etkinleştirmek için kol
- (→ Resim 5-4) Kesit kalınlığını ayarlamak için ayar düğmesi
- (→ Resim 5-5) Pencere gösterge kesme kalınlığı
- (→ Resim 5-6) N bıçak tutucusu
- (→ Resim 5-7) Sabit bıçak tutucusu tabanı

3.2 Cihaz özellikleri

Leica RM2125 RTS, manuel olarak çalıştırılan bir rotasyonlu mikrotomdur.

- İleri itme mekanizması ve strok mekanizması, bakım gerektirmeyen boşluksuz çapraz makara kılavuzları ile donatılmıştır. Bunlar da ham tahrik çarkı gibi, toza karşı korumalı olarak plastik bir gövde içine yerleştirilmiştir.
- Çevirme kolu, çevirme kolu tutamağı üst pozisyona getirilerek kilitlenebilir. Ayrıca taban plakası üzerindeki sıkıştırma kolu üzerinden çevirme kolu kilidinin her konumda devreye sokulması mümkündür.
- Kesme işlemi, bir dengeleme ağırlığıyla hassas şekilde dengelenmiş olan ve kolayca hareket ettirilebilen çevirme kolu döndürülerek manuel olarak gerçekleştirilir.
- Ham besleme işlemi, cihazın sol tarafındaki ham tahrik çarkı aracılığıyla devreye sokulur. Ham tahrik çarkının dönü yönü, gereksinime göre kullanıcı tarafından seçilebilir (saat dönü yönünde veya saat dönü yönünün tersine).
- Kesme kalınlığı bir döner düğme aracılığıyla ayarlanır ve kontrol penceresinden hassas ekilde okunabilir. Kesme kalınlığı ayarı 0,5 ila 60 µm.
- Cihaz, kesim artıklarının cihazın içine girmesini önleyen bir oluklu kaplamaya sahiptir.
- Cihaz, bir tuş ile devreye alınan mekanik bir kırma fonksiyonuna sahiptir. 10 µm ve 50 µm'lik kademeler kullanılabilir.
- Başka bir ilave fonksiyon da, bıçağı ve numuneyi koruyan numune retraksiyonudur. Retraksiyon fonksiyonu kullanıcı tarafından AÇIK veya KAPALI duruma getirilebilir. Retraksiyon i leminde; kesme strokundan sonraki geri dönü hareketi sırasında, numune bıçaktan 20 µm fark olacak ekilde üst çıkı konumuna geri çekilir. Yeni kesme kalınlığının konumu ayarlanmadan önce, retraksiyon değeri kadar bir ile besleme gerçekleştirilir.

3.3 Teknik veriler

Kurulum yeri gereksinimleri

Çalışma sıcaklığı aralığı:	18 °C - 30 °C
Depolama sırasında sıcaklık aralığı:	5 °C - 50 °C
Bağıl nem:	maks. % 80, yoğun masız
Depolama nemi:	min. % 10 r.H., maks. % 85 r.H.

Genel

Seksiyon kalınlık aralığı:	0,5 - 60 µm
Seksiyon kalınlık ayarları:	0 - 2 µm arasında 0,5 µm'lik artırımlarla 2 - 10 µm arasında 1 µm'lik artırımlarla 10 - 20 µm arasında 2 µm'lik artırımlarla 20 - 60 µm arasında 5 µm'lik artırımlarla
Nesne besleme:	25 mm
Dikey strok:	59 mm
Retraksiyon olmadan maks. seksiyonlama alanı:	58 mm
Retraksiyon ile maks. seksiyonlama alanı:	52 mm
Cisim retraksiyonu:	yakl. 20 µm; kapatılabilir
Maks. cisim boyutu (GxYxD):	50 x 50 x 40 mm

Ölçüler ve ağırlıklar

Genişlik	438 mm
Derinlik	472 mm
Yükseklik	265 mm
Çalışma yüksekliği (bıçak)	105 mm
Ağırlık (aksesuar olmadan)	29 kg

Opsiyonel ekipman ve opsiyonel aksesuarlar

Cisim yönlendirme (opsiyonel)

Yatay:	± 8°
Dikey:	± 8°
Döndürme açısı:	± 90°
Kırpma aşamaları:	10 µm 50 µm
Bıçak tutucusu tabanının yeniden konumlandırılması yanal hareket ile	
Kuzey-güney:	± 24 mm
Doğu-batı hareketi:	± 20 mm
yanal hareket olmadan	
Kuzey-güney:	± 25 mm

4. Çalıştırma

4.1 Kullanım yeri ko ulları

- 438 x 472 mm yerleşim yeri gereklidir
- Oda sıcaklığı sürekli olarak +18 °C ile +30 °C arasında olmalıdır
- Maksimum %80 bağıl nem - yağışsız
- 740 hPa ile 1100 hPa arasında ortam basıncı
- Deniz seviyesinden maks.2000 m
- Cihaz yalnızca kapalı alanlarda kullanılmak üzere tasarlanmıştır.
- Çevirme kolu serbest olmalı ve rahatlıkla erişim sağlanabilmelidir.
- Sorunsuz bir çalışmanın gerçekleştirilebilmesi için cihazın yakınında titreşime neden olan başka cihazların mevcut olmadığından emin olunmalıdır.
- Zemin, cihaz ağırlığıyla bağlantılı olarak mümkün olduğunca titreşimsiz olmalı ve yeterli yük taşıma kapasitesine sahip olmalıdır.
- Titreşimden, doğrudan etki eden güneş ışığından ve ciddi sıcaklık dalgalanmalarından kaçınılmalıdır.
- Kullanılacak kimyasallar hem kolay tutuşabilir hem de sağlığa zarar verebilir niteliktedir. Bu nedenle, kurulum yerinin iyi havalandırılması ve burada hiçbir kıvılcım kaynağının bulunmaması gerekir.

4.2 Standart teslimat kapsamı

Leica RM2125RTS Konfigürasyonu: 1492125RTS1

Miktar	Parça açıklaması	Sipariş numarası
1	Leica RM2125 RTS ana cihaz	14 0457 46960
1	Yanal hareketli bıçak tutucu tabanı	14 0502 37992
1	Dar bant kesicileri için E bıçak tutucusu	14 0502 37995
1	Üniversal kaset kısıkaçı	14 0502 37999
1	Geniş bant kesicileri için bıçak tutucusu bastırma plakası	14 0502 29553

Leica RM2125RTS Konfigürasyonu: 1492125RTS2

Miktar	Parça açıklaması	Sipariş numarası
1	Leica RM2125 RTS ana cihaz	14 0457 46960
1	Yanal hareketli bıçak tutucu tabanı	14 0502 37992
1	Dar bant kesicileri için E bıçak tutucusu	14 0502 37995
1	Standart germe kısıkaçı	14 0502 37998
1	Geniş bant kesicileri için bıçak tutucusu bastırma plakası	14 0502 29553

Leica RM2125 RTS Ana cihaz aşağıdaki aksesuarlar yer alır.

Miktar	Parça açıklaması	Sipariş numarası
1	Leica RM2125 RTS Ana cihaz	14 0457 46960
Ana cihazda aşağıdaki aksesuarlar yer alır:		
1	numune tutucusu bağlantısı, yönlendirilebilir	14 0457 46961
numune kısıkaçları için hızlı değiştirme sistem ile (cihaza montelidir)		
1	bakım kiti, şunlardan oluşur:	
1	tutamaklı iç altı köşe anahtar, AG 3	14 0194 58333
1	tutamaklı iç altı köşe anahtar, AG 4	14 0194 04782
1	iç altı köşe anahtar, anahtar genişliği 8	14 0222 04143
1	şişe tahrik parçaları yağı, Tip CONSTANT OY 46 K, 50 ml	14 0336 06086
1	tozdan koruma kapağı	14 0212 53157
1	Leica RM2125 RTS İngilizce Kullanım Talimatları (Veri depolama aygıtında ek dillerle birlikte İngilizce Basılı Kullanım Talimatları)	14 0457 80001

Kullanım şeklinize uymas için ana cihazı aşağıda listelenen aksesuarlarla yapılandırmak mümkündür. İşe yarar bir konfigürasyon için aşağıda belirtilen kategorilerden en az bir adet sipariş edilmelidir.

Leica RM2125 RTS Ana cihaz	14045746960	Nesne kısıkaç ve bıçak tutucusu takımı hariç Leica RM2125 RTS Ana cihaz
-----------------------------------	-------------	---

En az bir adet germe kısıkaç

Nesne kısıkaçları	14050237998	Standart germe kısıkaç
	14050237999	Üniversal kaset kısıkaç
	14050238002	3 germe segmanlı halka numune tutucusu, gümüş

En az bir adet bıçak tutucusu tabanı ve bıçak tutucusu sipariş edin

Bıçak tutucusu tabanları	14050237962	sabit bıçak tutucusu tabanı, gümüş
	14050237992	Yanal kaydırılabilen bıçak tutucusu tabanı, gümüş
Bıçak tutucuları	14050237993	N bıçak tutucusu, gümüş
	14050237994	NZ bıçak tutucusu, gümüş
	14050237995	E bıçak tutucusu, düşük profilli mikrotom kesiciler için, gümüş
	14050237996	E bıçak tutucusu, yüksek profilli mikrotom kesiciler için, gümüş
	14050237997	Tek kullanımlık sert metal kesiciler için E-TC bıçak tutucusu, gümüş

Ek bıçak/kesici ve opsiyonel aksesuarlar için bkz Bölüm 7 (→ s. 55 – 7. Opsiyonel aksesuarlar).

Bunlar ve varsa sipariş ettiğiniz diğer aksesuarlar kartonun üzerine paketlenmiş olarak gönderilir (→ Resim 6).



Uyarı

Teslim edilen parçaları, parça listesi ve siparişiniz ile karşılaştırınız.
Farklılıklar mevcutsa, zaman kaybetmeden lütfen yetkili Leica satış temsilcinize başvurunuz.

4 Çalıştırma

4.3 Paketten çıkarma ve kurulum



Uyarı

Paketin üstünde uygun olmayan nakliye gösteren bir Shockdot Sarsılma Göstergesi vardır. Cihaz teslim edildiğinde önce göstergeyi kontrol edin. Gösterge tetiklenmişse paket öngörülen şekilde taşınmamıştır. Bu durumda lütfen nakliye belgelerini uygun şekilde işaretleyin ve gönderide hasar olup olmadığını kontrol edin.



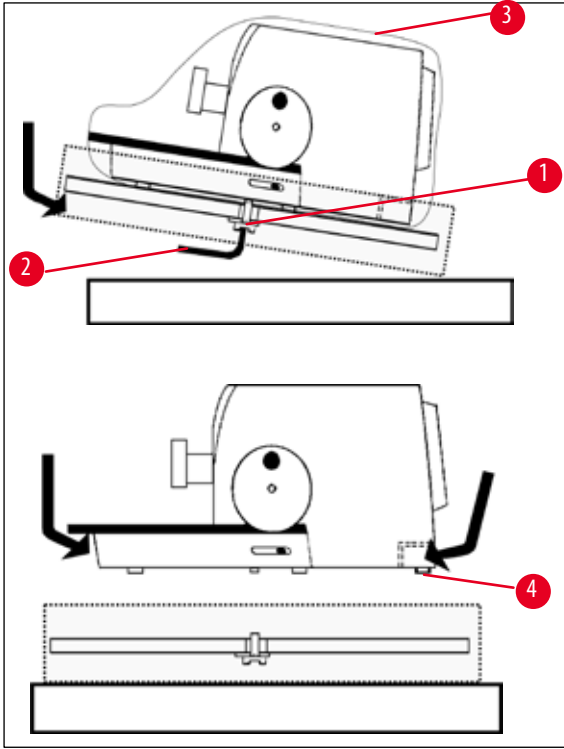
Resim 6

- Paketin kayışını ve yapışkan bandı çıkarın (→ Resim 6-1).
- Karton kapağı çıkarın (→ Resim 6-2).
- Aksesuar kartonunu çıkarın (→ Resim 6-3).
- 8 nolu altıgen anahtarını aksesuar kartonundan çıkarın ve daha sonra kullanmak üzere bir kenara ayırın.
- Sabitleme kartonunu çıkarın (→ Resim 6-4).
- Dış karton kenarı çıkarın (→ Resim 6-5).
- Ahşap palettaki cihazı kartondan çıkarmak için (→ Resim 6-6) ön ve arka taraftaki her iki taşıma kayışını birden kullanın.



uyarı

Cihaz, taşınmak üzere asla çevirme kolundan, ham tahrik çarkından veya kesme kalınlığı ayarı döner düğmesinden tutulmamalıdır!



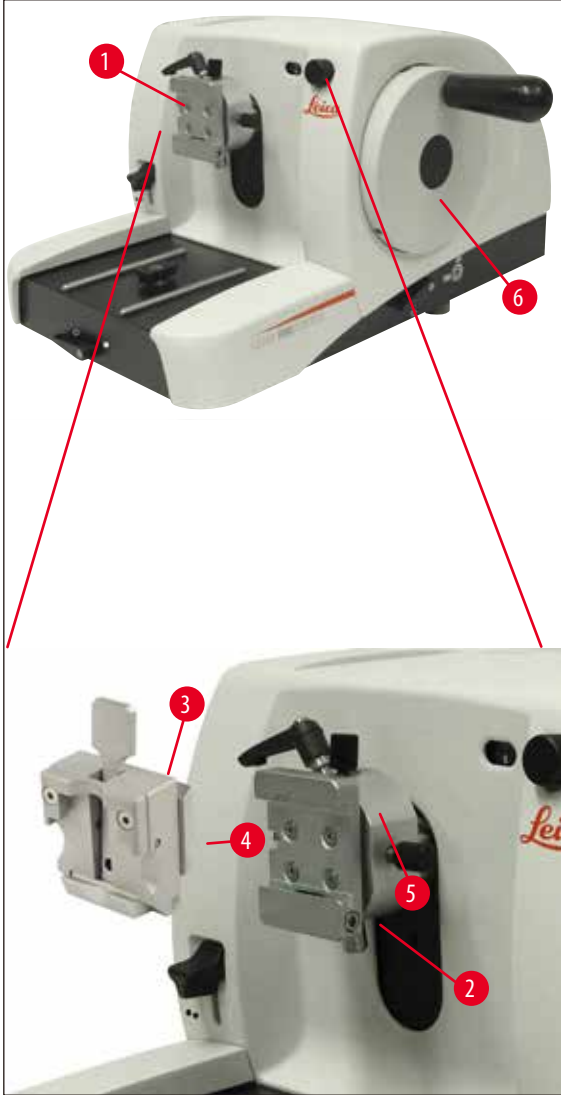
Resim 7

- Ahşap paleti, cihaz düz bir seviyede olacak şekilde yerleştirin.
- Ahşap paleti ön aşağısından hafifçe kaldırın.
- Verilen 8 nolu altıgen anahtarını kullanarak (→ Resim 7-1) ahşap paletin altındaki pullu güvenlik vidasını gevşetin (→ Resim 7-2).
- Korumacı manşonu keserek açın ve çıkarın (→ Resim 7-3).
- Cihazı kaldırmak için, taban plakasının ön ve arkasını kavrayın ve ahşap palet üzerinden kaldırın.
- Cihazı sabit bir laboratuvar masası üzerine yerleştirin. Taban plakasının arkasında yer alan (→ Resim 7-4) iki kızak elemanı cihazın masanın üstüne taşınmasını kolaylaştırır.
- Cihazı taşımak için, taban plakasının önünden tutun, yavaşça kaldırın ve kızığın üzerinde kaydırın.

**Uyarı**

Daha sonra iade edilmesi ihtimaline karşın, nakliye kartonu ve içindeki tespit elemanları saklanmalıdır. Cihazı iade etmek için aşağıdaki talimatları ters sırayla uygulayın.

4.4 Nesne kaskacının yerleştirilmesi



Resim 8

Numune tutucusu bağlantısı için nesne oryantasyonu özelliği olan ve olmayan iki farklı model mevcuttur.

Nesne oryantasyonu **SADECE** servis tarafından değiştirilmelidir (→ s. 66 – 9. Garanti ve servis).

Nesne oryantasyonu, numune gerili iken numune yüzeyi konum düzeltmesini kolaylaştırır.

Numune tutucusu bağlantısında (→ Resim 8-1) aksesuar olarak temin edilebilen tüm nesne kaskaları kullanılabilir (→ s. 34 – 5.9 Aksesuar).



Uyarı

Ana cihaz, fabrikada numune kelepçesi için yönlü fikstür ve hızlı bağlama sistemi ile donatılmıştır.

Bunun için aşağıdaki prosedür izlenmelidir:

1. Numune tutucusu bağlantısı (→ Resim 8-1), çevirme kolu (→ Resim 8-6) döndürülerek üst son konuma getirilmeli ve çevirme kolu blokajı aktifleştirilmelidir.
2. Sıkıştırma tertibatının çözülmesi için iç altı köşe cıvata (→ Resim 8-2) saat dönüş yönünün tersine döndürülmelidir.
3. Nesne kiskacının (→ Resim 8-4) kılavuzu (→ Resim 8-3), kurtağzı bağlantısına (→ Resim 8-5) soldan yerleştirilerek dayanak noktasına kadar itilmelidir.
4. Nesne kiskacının (→ Resim 8-3) sıkıştırılması için iç altı köşe cıvata (→ Resim 8-2) saat dönüş yönünde dayanak noktasına kadar döndürülmelidir.

4.5 Nesne kiskacının numune tutucusu bağlantısına doğrudan montajı

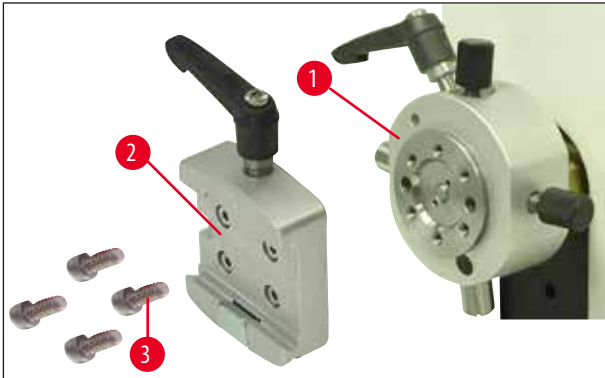


Uyarı

Nesne kışakları (standart veya üniversal kaset kışacı), numune tutucusu bağlantısına doğrudan da sabitlenebilir.

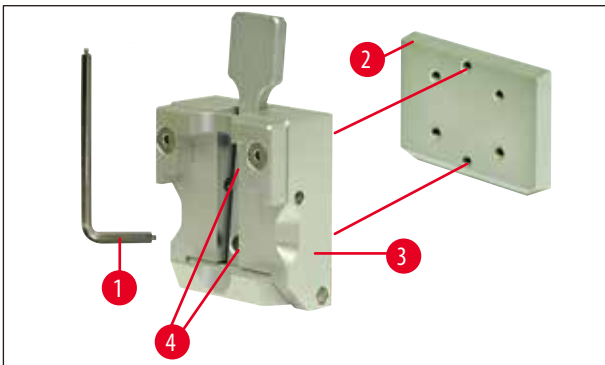
Bunun için aşağıdaki prosedür izlenmelidir:

1. Numune tutucusu bağlantısı (→ Resim 9-1), çevirme kolu döndürülerek üst son konuma getirilmeli ve çevirme kolu blokajı aktifleştirilmelidir.



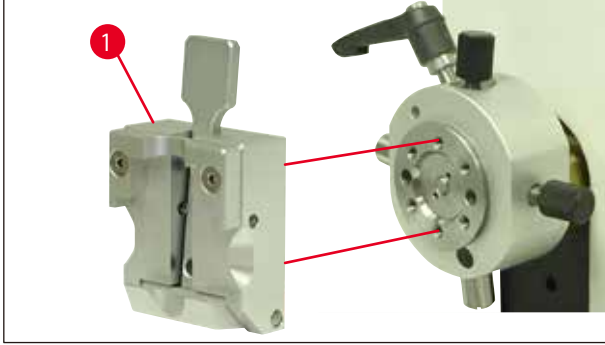
Resim 9

2. Ardından kurtağzı bağlantısı (→ Resim 9-2) numune tutucusu bağlantısından (→ Resim 9) çıkartılmalıdır. Bunun için dört cıvata (→ Resim 9-3), bir kollu altıgen anahtar No. 3 (→ Resim 10-1) ile döndürülerek sökülmesi ve çıkartılmalıdır.



Resim 10

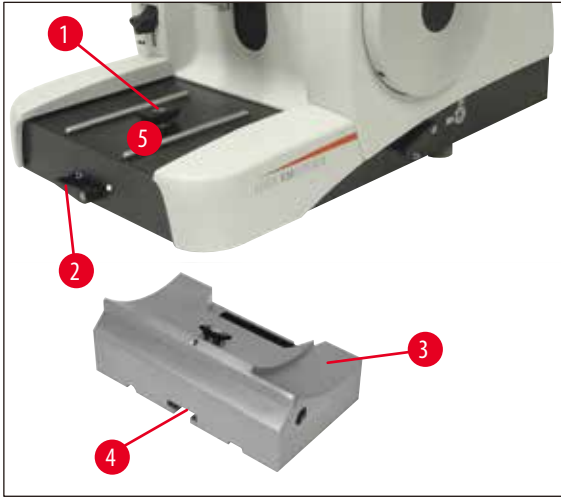
3. Kurtağzı bağlantısının (→ Resim 10-2) nesne kaskacından (→ Resim 10-3) çıkartılması için civatalar (→ Resim 10-4) kurtağzı bağlantısından sökülmelidir (→ Resim 10). Bu işlem için de yine kollu altıgen anahtarı No. 3 kullanılmalıdır.



Resim 11

4. Nesne kaskacı (→ Resim 11-1), resimde gösterilen şekilde (→ Resim 11), numune tutucusu bağlantısına yerleştirilmeli ve her iki civata (→ Resim 10-4) da sabitlenmelidir.

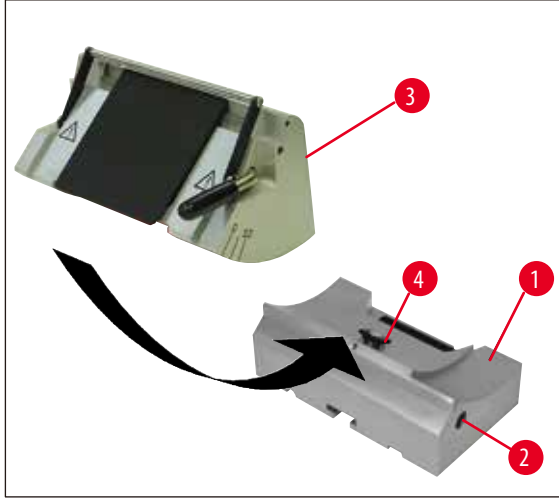
4.6 Sabit bıçak tutucusu tabanının yerleştirilmesi



Resim 12

- Sıkıştırma kolu (→ Resim 12-2) çözülmek üzere saat yönünün tersine döndürülmelidir. (○ konumu = serbest)
- Üniversal bıçak tutucusu tabanı (→ Resim 12-3), kanal (→ Resim 12-4) ile birlikte mikrotom ana plakasındaki (→ Resim 12-1) T-parçanın (→ Resim 12-5) altına doğru sürülmelidir.
- Sıkıştırma kolu (→ Resim 12-2), bıçak tutucusu tabanının sabitlenmesi için saat dönüş yönünde döndürülmelidir. (● konumu = bloke)

4.7 Sabit bıçak tutucusunun yerleştirilmesi



Resim 13

- Çözmek için altıgen anahtar (→ Resim 13-2) saat dönüş yönünün tersine döndürülmelidir.
- Bıçak tutucusu (→ Resim 13-3), kanal ile birlikte bıçak tutucusu tabanındaki (→ Resim 13-4) T-parçanın (→ Resim 13-1) üzerine oturtulmalıdır.
- Sabitlemek için iç altı köşe civata (→ Resim 13-2) saat dönüş yönünde döndürülmelidir.

5. Kullanım

5.1 Numunenin gerilmesi



uyarı

Her zaman öncelikle numuneyi, **ARDINDAN** bıçağı veya kesiciyi gerdiriniz.

Her numune değişikliğinden ve çalışma molasından önce, çevirme kolu kilitlenmeli ve bıçağın kesici kenarı parmak koruması ile kaplanmalıdır!

1. Nesne kısıkaçı, çevirme kolu döndürülerek en yüksek konuma getirilmelidir.
2. Çevirme kolu blokajının aktifleştirilmesi için çevirme kolu tutamağı yerine oturtulmalıdır.
3. Numune nesne kısıkaçına yerleştirilmelidir.



Uyarı

Numunenin farklı nesne kısıkaçlarına ve numune tutucusuna yerleştirilmesi (→ s. 34 – 5.9 Aksesuar) altında ayrıntılı olarak açıklanmıştır.

5.2 Bıçağın/tek yönlü kesicinin gerilmesi



uyarı

Mikrotom bıçakları ve tek kullanımlık bıçaklar ile çalışırken dikkatli olunmalıdır. Kesici kenar son derece keskindir ve ağır yaralanmalara neden olabilir!

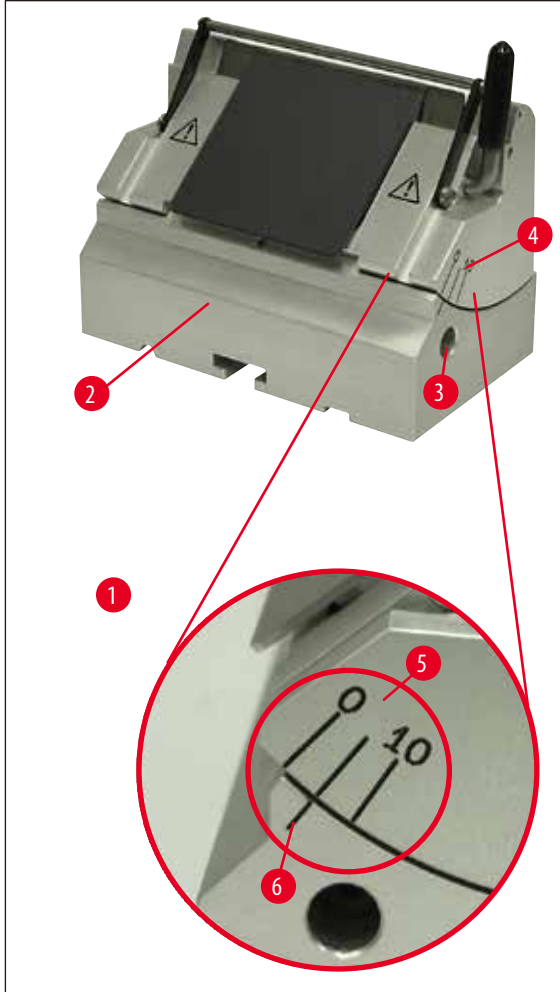
- Bıçak veya tek kullanımlık kesici, bıçak tutucusuna yerleştirilmeli ve gerilmelidir.



Uyarı

Kesicinin veya bıçağın ilgili bıçak tutucusuna yerleştirilmesi (→ s. 42 – 5.9.8 E/E-TC bıçak tutucusu), (→ s. 43 – 5.9.9 E bıçak tutucusu), (→ s. 48 – 5.9.10 Aksesuarlara genel bakış) altında ayrıntılı olarak açıklanmıştır.

5.3 Boşluk açısının ayarlanması



Resim 14

(→ Resim 14-1) Detay: Boşluk açısı ayarına yönelik skala bölümlemesi

- Boşluk açısı ayarına (→ Resim 14-5) yönelik endeks çizgileri (0°, 5° ve 10°), bıçak tutucusunun (→ Resim 14-4) sağ tarafında bulunur.
- Bıçak tutucusu tabanının (→ Resim 14-6) sağ tarafında da yine boşluk açısı ayarına yönelik referans noktası olarak kullanılan bir endeks çizgisi (→ Resim 14-2) mevcuttur.
- Bıçak tutucusu tabanının kullanılması sırasında (sabit) kısırtma tertibatı, altıgen civatadan kollu altıgen anahtar No. 4 (→ Resim 14-3) ile dönüş yönünün tersine doğru gevşetilmelidir.
- Kullanım sırasında (yanal kaydırmalı), bıçak tutucusu tabanının sağ tarafındaki bıçak tutucusu tabanı kolu, saat dönüş yönünün tersine döndürülmelidir.
- Bıçak tutucusu endeks çizgileri boyunca, istenen ayara yönelik endeks çizgisi, bıçak tutucusu tabanı endeks çizgisinin üzerine gelene kadar kaydırılmalıdır.

Örnek:

Ayrıntı resmi 5°'lik bir boşluk açısını göstermektedir.



Uyarı

Bıçak tutucusu E için tavsiye edilen bıçak tutucusu ayarı 1° - 3° arasındadır.

- Bıçak tutucusu bu pozisyonda sabit tutulmalı ve sıkıştırmak için (kullanılan bıçak tutucu tabanına göre) kol (→ Resim 14-3) veya iç altı köşe cıvata saat dönüş yönünde döndürülmelidir.

5.4 Numune retraksiyonu (cisim yönlendirme)



Resim 15

Üst son konuma geri hareket sırasında numunenin, bıçak veya kesici ile temas etmesini önlemek için retraksiyon aktifken numune 40 µm kadar geri çekilir.



Uyarı

Numune retraksiyonu kullanıcı tarafından **AÇIK** veya **KAPALI** konumuna getirilebilir.

Bunun için teslimat kapsamında yer alan tutamaklı bir iç altı köşe anahtar (anahtar genişliği SW 4) ile, ayrıntılı fotoğrafta (→ Resim 15-1) gösterilen cıvata aşağıdaki kırmızı nokta "**OFF**" (**KAPALI**) konumunu = retraksiyonun devre dışı olduğunu gösterene kadar döndürülmelidir. Kırmızı noktanın "**ON**" (**AÇIK**) konumda olması = retraksiyonun devrede olduğunu gösterir.

Retraksiyon aktifken dikkat edilmesi gereken önemli noktalar:



uyarı

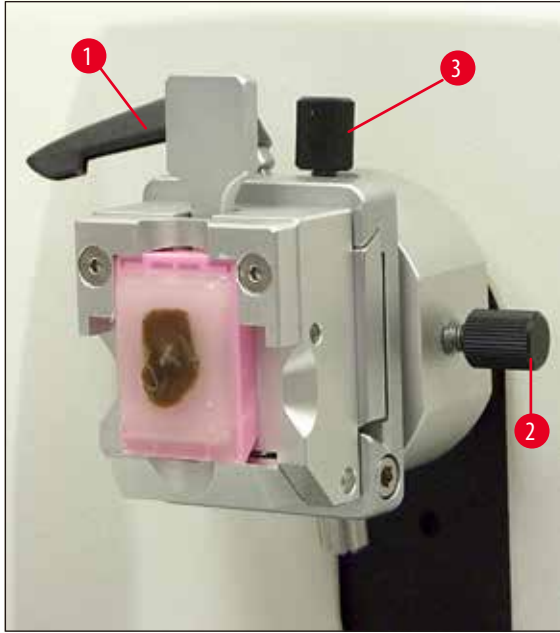
Numune için oryantasyon veya yaklaştırma işlemi, retraksiyon evresindeyken **GERÇEKLEŞTİRİLMEMELİDİR** (çevirme kolundaki siyah noktanın (→ Resim 15) görünüyorsa kesme evresinde bulunduğunu gösterir)! Devamındaki kesme işleminden önce, önceden geri çekilmiş olan numunenin retraksiyon değeri **ARTI** ayarlanan kesme kalınlığı hesaplanarak konumlandırılır.

Bu sırada numunenin ve bıçağın çok kalın bir kesim nedeniyle zarar görmesi tehlikesi söz konusudur.

Aynı "Rocking Mode" salınım modu için de geçerlidir.

"Rocking Mode" **SADECE** kesme evresinde - kesinlikle retraksiyon evresinde **KULLANILMAMALIDIR!**

5.5 Numune oryantasyonu (yalnızca numune kelepçesi için yönlü fikstür)



Resim 16

Nesne oryantasyonu, numune gerili iken numune yüzeyi konum düzeltmesini kolaylaştırır.

- Ham tahrik çarkı döndürülerek numune (→ s. 16 – Resim 5) arka son konuma getirilmelidir. (→ s. 30 – 5.6 Numunenin kesilmesi (kırılması)).
- Mikrotom ana plakasındaki ön sıkıştırma kolu sökülmeli ve bıçak tutucusu tabanı, bıçak tutucusu ile birlikte numunenin hemen önüne gelecek şekilde itilmelidir.
Ek bilgiler için bkz. (→ s. 24 – Resim 12) veya (→ s. 41 – Resim 30) .



uyarı

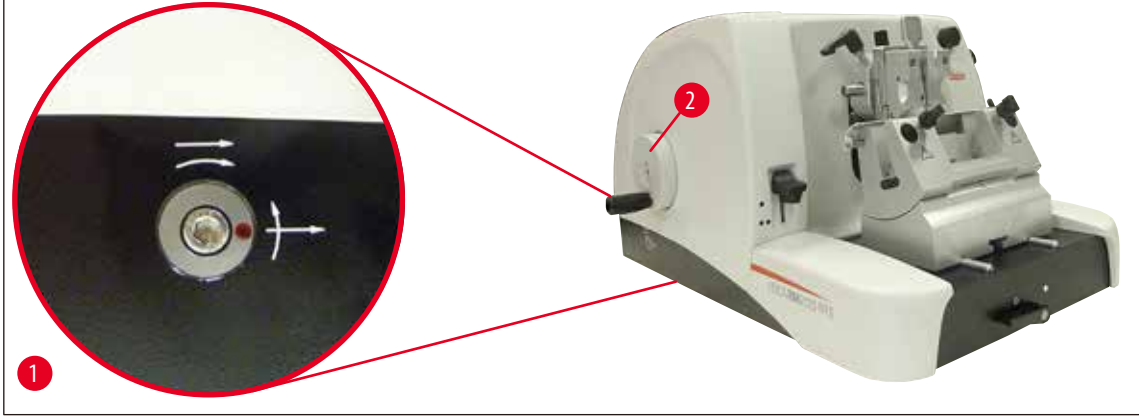
Bir numune oryantasyonu retraksiyon fazında **YÜRÜTÜLEMEZ!**

Bağlayıcı adım öncesinde ayarlanan kesme kalınlığı için retraksiyon değeri **PLUS** çerçevesinde bir ön besleme yapılır.

Bu sırada numunenin ve bıçağın zarar görmesi tehlikesi söz konusudur!

- Numune tutucusu bağlantısı, çevirme kolu döndürülerek üst son konuma getirilmeli ve çevirme kolu blokajı aktifleştirilmelidir.
- Kısırtma tertibatının gevşetilmesi için eksantrik kolu (→ Resim 16-1) saat yönünün tersine doğru döndürülmelidir.
- Ayar cıvatası (→ Resim 16-3) ile numune kuzey-güney yönünde. Ayar cıvatası (→ Resim 16-2) ile numune doğu-batı yönünde yönlendirilmelidir.
- Oryantasyonun sabitlenmesi için eksantrik (→ Resim 16-1) saat yönüne doğru döndürülmelidir.

5.6 Numunenin kesilmesi (kırılması)



Resim 17

Kaba besleme tekerleği (→ Resim 17-2)

Ham tahrik, nesnenin yatay olarak hızlıca bıçağa doğru ileriye ve bıçaktan uzağa doğru geriye hareket ettirilmesi için kullanılır.

Cihaz, ham tahrik çarkı için (→ Resim 17-2) tercihe göre soldan veya sağdan çalıştırılabilir.

Bunun için teslimat kapsamında yer alan tutamaklı bir iç altı köşe anahtar (AG 4) ile, ayrıntılı fotoğrafta (→ Resim 17-1) gösterilen cıvata aşağıdaki şekilde döndürülmelidir:

1. Kırmızı nokta saat 3 konumunda duracak şekilde. Ham tahrik çarkının, saat dönüş yönünün tersine çevrilmesi (bkz. kavisli ok) numune beslemesi anlamına gelir.
Ham tahrik çarkının, saat dönüş yönünde döndürülmesi, numunenin (bıçaktan uzağa doğru) geri hareket etmesi anlamına gelir.
2. Kırmızı nokta saat 12 konumunda duracak şekilde. Ham tahrik çarkının, saat dönüş yönünde çevrilmesi (bkz. kavisli ok) numune beslemesi anlamına gelir.
Ham tahrik çarkının, saat dönüş yönünün tersine çevrilmesi, numunenin (bıçaktan uzağa doğru) geri hareket etmesi anlamına gelir.



Arka veya ön son konuma ulaşıldığında, ham tahrik çarkı artık çok zor çevrilebilir (buna rağmen çevrilmeye devam edilirse tork sınırlaması atlanmış olur - hatalı fonksiyon değildir!).

Ön son konumda, artık besleme gerçekleşmez;

Numunenin ham tahrik ile kesilmesi



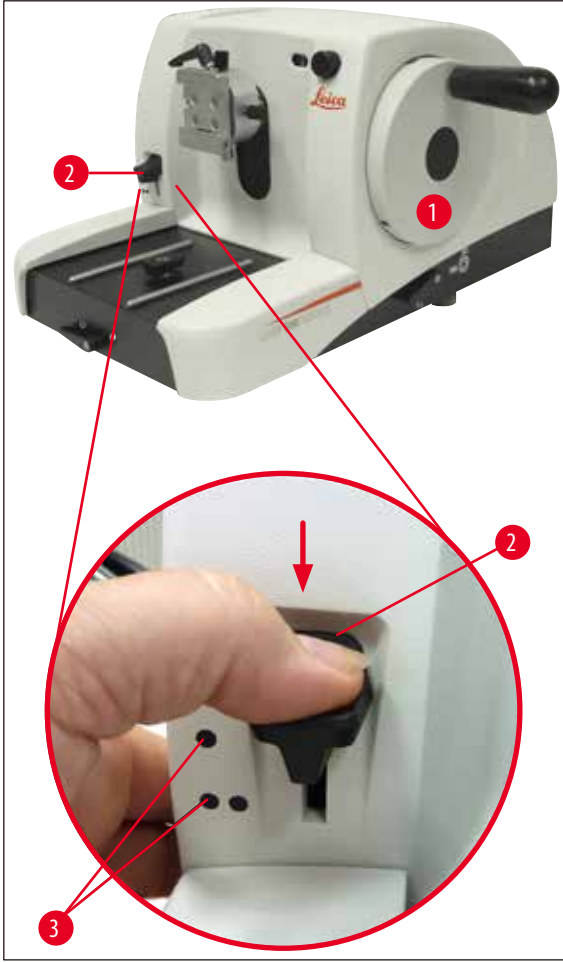
Resim 18

- Çevirme kolu blokajı çözülmelidir. Bunun için çevirme kolu tutamağı (→ Resim 18-5) sağa doğru çekilerek çıkartılmalı ve kol (→ Resim 18-1) kullanılarak fren gevşetilmelidir.
- Fren devrede
- Fren devre dışı
- Ham tahrik çarkı (→ Resim 17-2) döndürülerek numune bıçağa yaklaştırılmalı ve aynı zamanda çevirme kolu (→ Resim 18-2) döndürülerek istenen numune düzlemine ulaşılan kadar kesim yapılmalıdır.

Büyük bir kesme kalınlığının ayarlanması için numunenin kırılması

- Mikrotomun sağ ön tarafındaki kesme kalınlığı ayar düğmesi (→ Resim 18-3) ile istenen büyüklükte kesme kalınlığı (örn.50 µm) ayarlanmalıdır.
Güncel ayar, kesme kalınlığı penceresinden (→ Resim 18-4) okunabilir.
- Çevirme kolu (→ Resim 18-2) döndürülerek, istenen numune düzlemine ulaşılan kadar kesim yapılmalıdır.

Mekanik kırpma fonksiyonuyla kırpma



Resim 19

Leica RM2125 RTS, kırpma kolu (→ Resim 17-2) ile devreye sokulan mekanik bir kırpma fonksiyonu ile donatılmıştır.

Kırpmak kolunda 3 kilit konumu mevcuttur:

0 μm , 10 μm ve 50 μm .

Noktalar (→ Resim 17-3) iki kırpma kademesini gösterir:

● = 10 μm

●● = 50 μm

- Kırpma fonksiyonunu devreye sokmak için kol, aşağıya doğru istenen konuma bastırılmalı ve sabit tutulmalıdır.
- Çevirme kolunun her bir tur dönüşünde 10 μm veya 50 μm kadar bir konum ayarlaması gerçekleştirilir.
- Kol bırakıldıktan sonra tekrar başlangıç konumuna (sıfır konumu) döner. Böylece kırpma fonksiyonunun etkinliği kaldırılır.

**uyarı**

Ayarlanan kesme kalınlığı, seçilen kırpma değerinin üzerine eklenmez.

Ayarlanan kesme kalınlığı seçilen kırpma değerinden büyükse, kesme kalınlığı kadar besleme yapılır.

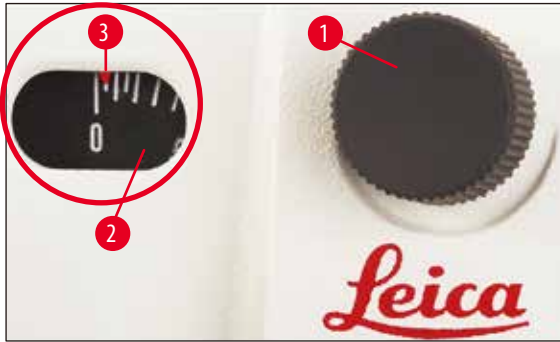
- Ham tahrik çarkı döndürülerek numune bıçağa yaklaştırılmalıdır.
- İstenen kırpma kademesi seçilmelidir.
- Çevirme kolu (→ Resim 17-1) döndürülerek, istenen numune düzlemine ulaşılan kadar kesim yapılmalıdır.
- Kırpma kolu (→ Resim 17-2) bırakılmalıdır.

5.7 Kesme**uyarı**

Çevirme kolu her zaman dengeli şekilde döndürülmelidir. Çevirme kolunun dönme hızı, numune sertliğine uygun olarak ayarlanmalıdır.

Sert numunelerde yavaş hızda çalışma yapılmalıdır.

Çok hızlı dönerken bırakılırsa çevirme kolu nedeniyle ezilme veya yaralanma tehlikesi söz konusu olur!



Resim 20

- İstenen kalınlık, mikrotomun sağ ön tarafındaki kesme kalınlığı ayar düğmesi (→ Resim 20-1) ile ayarlanmalı veya ayarlanan değer kontrol penceresinden (→ Resim 20-2) kontrol edilmelidir. Kırmızı ibre (→ Resim 20-3), istenen kesme kalınlığını (skala üzerinde) gösterir.
- Kesme işlemi için bıçak kırpma için kullanılan tarafı değil diğer tarafı kullanılmalıdır.
- Bunun için bıçak tutucusu, yanal kaydırma bıçak tutucusu tabanı üzerinde uygun şekilde kaydırılmalıdır (→ s. 40 – 5.9.7 N/NZ bıçak tutucusu) veya yanal kaydırmaz bıçak tutucusu tabanı kullanılıyorsa bıçak veya tek kullanımlık kesici, bıçak tutucusunun içine itilmelidir.
- Kesmek için çevirme kolu (→ Resim 17-1) saat dönüş yönünde dengeli şekilde döndürülmelidir.
- Kesilen parçalar çıkarılmalı ve hazırlanmalıdır.

5.8 Numune deęiřimi



uyarı

Bıçaktaki veya numunedeki tüm yönlendirmelerden, her numune deęiřiklięinden ve alıřma molasından önce evirme kolu kilitlenmeli ve bıçaęın kesici kenarı parmak koruması ile kaplanmalıdır!

- Numune, evirme kolu dndürölerek üst son konuma getirilmeli ve evirme kolu blokajı aktifleřtirilmelidir.
- Bıçak, parmak koruması ile maskelenmelidir.
- Numune nesne kısı kacından alınmalı ve yeni numune yerleřtirilmelidir.
- Nesne kısı kcı, yeni numune kesilebilene kadar ham tahrik ile geri getirilmelidir.

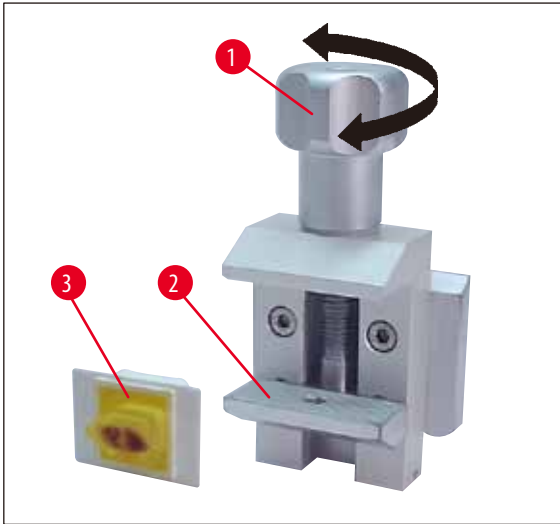
5.9 Aksesuar



Uyarı

Aksesuar olarak temin edilebilen tüm numune kelepeleri, yönlü veya yönsüz numune kelepesine yerleřtirilebilir.

5.9.1 Standart nesne kısı kcı (opsiyonel)



Resim 21

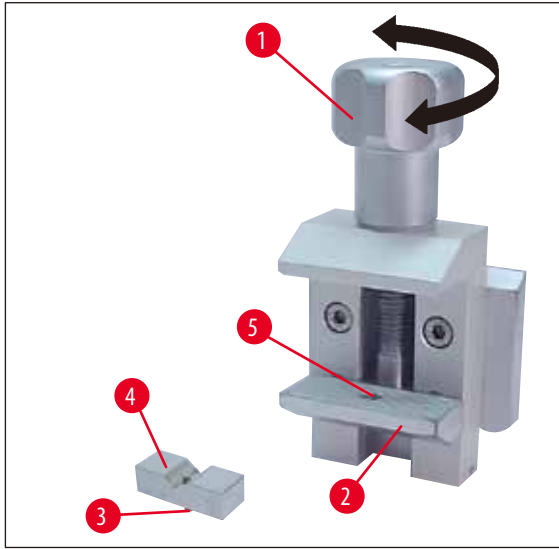
Standart nesne kısı kcı, 40 x 40 mm numunelerin alınması için uygundur.

Dikdörtgen numune bloklarının doğrudan gerilmesi için kullanılır. Ayrıca folyo germe kısı kları için baęlantı olarak da kullanılır.

- Tırtıllı vida (→ Resim 21-1) saat dönüş yönünün tersine doğru döndürülmeli ve alt hareketli ene (→ Resim 21-2) ařaęıya doğru hareket ettirilmelidir.
- Numune (→ Resim 21-3) istenen konumda yerleřtirilmelidir.
- Altta ki enenin numune sabit řekilde sıkıřtırılana kadar yukarı doğru hareket etmesi için tırtıllı vida (→ Resim 21-1) saat dönüş yönünde döndürülmelidir.

**Uyarı**

Kasetlerin yerleştirilmesi sırasında çok sıkı olmamalarına dikkat edilmelidir, aksi takdirde kaset gövdeleri bükülebilir ve çok ince-kalın kesimler söz konusu olabilir veya komple numune kullanım dışı kalabilir ve hasar görebilir çok kalın veya ince, yoksa tüm örnek düşebilir ve hasar görebilir.

5.9.2 Prizma dolgu (opsiyonel)

Resim 22

Prizma dolgu (→ Resim 22-4) standart nesne kaskacının alt hareketli çenesine yerleştirilir.

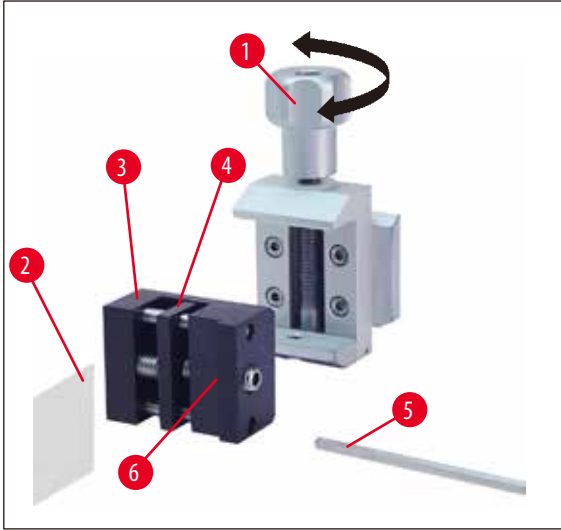
Yuvarlak numunelerin gerdirilmesi için kullanılır.

- Tırtıllı vida (→ Resim 22-1) saat dönüş yönünün tersine doğru döndürülmeli ve alt hareketli çene (→ Resim 22-2) aşağıya doğru hareket ettirilmelidir.
- Prizma dolgunun (→ Resim 22-3) pimi (→ Resim 22-4), alt çenenin (→ Resim 22-5) deliğine (→ Resim 22-2) yerleştirilmelidir.
- Numune istenen konumda yerleştirilmelidir.
- Altta çenenin prizma dolgu ile birlikte yukarıya doğru hareket etmesi için tırtıllı vida (→ Resim 22-1) saat dönüş yönünde döndürülmelidir.

5.9.3 Folyo germe kaskacı Tip 1 (opsiyonel)

Folyo germe kaskacı Tip 1, çok küçük ve ince folyo parçaları ve yassı, köşeli numuneler için uygundur. Standart nesne kaskacına yerleştirilir.

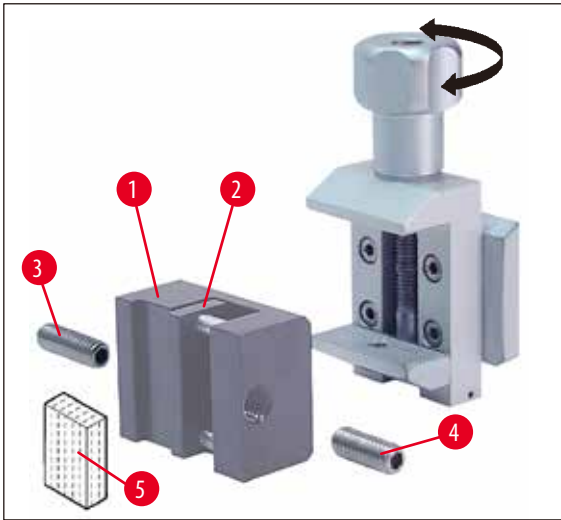
Folyoların yerleştirilmesi



Resim 23

- Hareketli çene (→ Resim 23-4), ayar vidası kolu altıgen anahtar No. 4 (→ Resim 23-5) ile döndürülerek sağa hareket ettirilmelidir.
- Hareketli çene (→ Resim 23-2) ve sabit çene (→ Resim 23-4) arasında bir folyo (→ Resim 23-3) yerleştirilmelidir.
- Folyonun sabitlenmesi için hareketli çene (→ Resim 23-4), altıgen anahtar ile sabit çeneye (→ Resim 23-3) karşı döndürülmelidir.
- Folyo germe kısıkaçı (→ Resim 23-6) resimde gösterilen şekilde standart nesne kısıkaçına yerleştirilmelidir.
- Tırtıllı vida (→ Resim 23-1), folyo germe kısıkaçı sabitlenene kadar saat dönüş yönünde döndürülmelidir.

Yassı, köşeli numunelerin sabitlenmesi



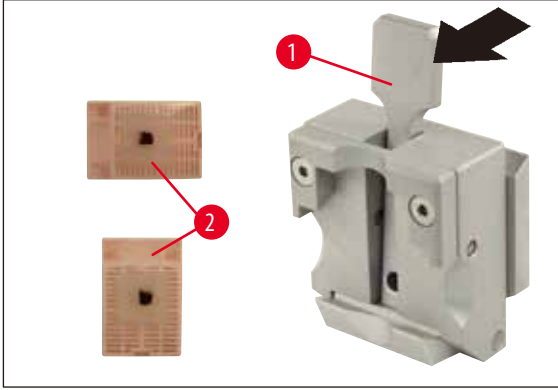
Resim 24

Köşeli numuneler için uzun dişli pimin yerine (→ Resim 24-3), ürün ile birlikte teslim edilen kısa diş pim (→ Resim 24-4) kullanılmalıdır.

- Uzun ayar vidası (→ Resim 24-3), bir kolu altıgen anahtar No. 4 (→ Resim 23-5) ile sola döndürülerek çıkarılmalıdır.
- Kısa dişli pim (→ Resim 24-4) deliğe vidalanmalıdır.
- Numune (→ Resim 24-5), hareketli çene (→ Resim 24-2) ile sabit çene (→ Resim 24-1) arasında yerleştirilmelidir.

- Numunenin sıkıştırılması için hareketli çene (→ Resim 24-2) dişli pim (→ Resim 24-3) içeri döndürülerek sabit çeneye (→ Resim 24-4) doğru bastırılmalıdır.
- Folyo germe kısıkaçı resimde gösterilen şekilde standart nesne kısıkaçına yerleştirilmelidir.
- Tırtıllı vida (→ Resim 23-1), folyo germe kısıkaçı sabitlenene kadar saat dönüş yönünde döndürülmelidir.

5.9.4 Üniversal kaset kısıkaçı (opsiyonel)



Resim 25



Uyarı

Laboratuar personeli kesme işlemi öncesinde kasetin, üniversal kaset kısıkaçına sorunsuz ve sağlam bir şekilde oturup oturmadığını kontrol ETMELİDİR.

- Kol (→ Resim 25-1) öne doğru çekilmelidir.
- Kaset (→ Resim 25-2) yatay veya dikey olarak yerleştirilmelidir.
- Kasetin sabitlenmesi için kol serbest bırakılmalıdır.



uyarı

Üniversal kaset kısıkaçına (UKK) Leica Biosystems kasetleri (minimum ölçü 39,8 x 28 mm ve maksimum ölçü 40,9 x 28,8 mm) yatay veya dikey konumda yerleştirilebilir.

Başka - özellikle ince kenarlı - kasetlerin kullanılması durumunda, kaset deformasyonu veya sıkışmaya yönelik başka sorunlar söz konusu olabilir. Kullanıcı, kasetin yerleştirilmesi sırasında sağlam şekilde sıkışmadığını fark ederse, alternatif bir germe kısıkaçı kullanılmalıdır.

Kalıplı kapağı bulunan kasetlerin kullanılması durumunda, kapak çıkarıldıktan sonra, kırılma kenarının numunenin yerleştirilmesini etkilemesine dikkat edilmelidir - Gerekirse numune yatay konumda yerleştirilmelidir.

Kasetin üniversal kaset kısıkaçına yerleştirilmesinden önce kasetin dış tarafında bulunan fazla parafin temizlenmelidir, bu sayede kasetin sağlam bir şekilde yerleştirilmesi sağlanmış olur.

Kasetin dış tarafındaki parafin kalıntıları üniversal kaset kısıkaçının kirlenmesine neden olabilir. Bu kirlenme kasetin doğru şekilde yerleştirilmesini engeller ve çok kalın-ince kesimlere, kesim içinde çatlaklara ve en kötü durumda numunenin zarar görmesine neden olabilir.

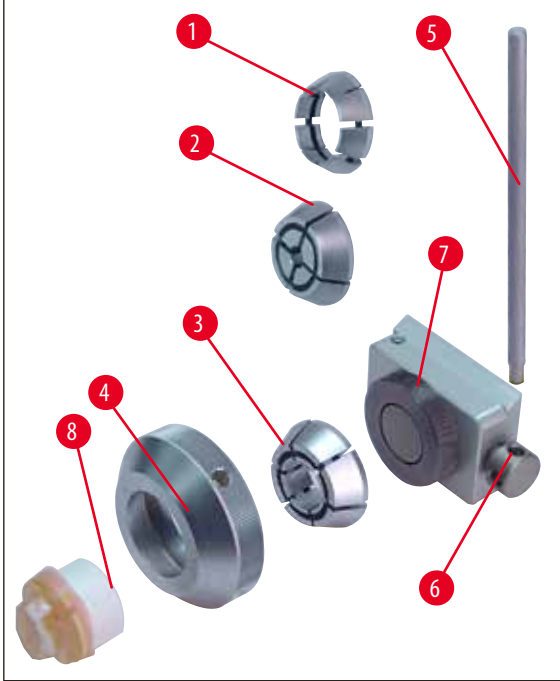
Kullanıcı kesme işlemine başlamadan önce numunenin doğru konumda olup olmadığını kontrol etmeli ve gerekirse üniversal kaset kısıkaçını (→ s. 50 – 6.1 Cihazın temizlenmesi) belirtileri doğrultusunda parafin kalıntılarını temizlemelidir.

5.9.5 Halka numune tutucusu (opsiyonel)



Uyarı

Halka numune tutucusu, yuvarlak nesnelere bağlantısı için kullanılır.
6, 15 ve 25 mm çaplı yuvarlak numunelere yönelik ek parçalar mevcuttur.



Resim 26

- İlgili ek parçanın (→ Resim 26-1), (→ Resim 26-2), (→ Resim 26-3) yerleştirilmesi için germe segmanı (→ Resim 26-4) saat dönüş yönünün tersine doğru döndürülerek çıkartılmalıdır.
- Gerekli ek parça germe segmanına (→ Resim 26-4) yerleştirilmeli ve germe segmanı saat dönüş yönünde döndürülerek dişe (→ Resim 26-7) vidalanmalıdır.
- Numune (→ Resim 26-8) yerleştirilmeli ve sıkıştırmak için germe segmanı (→ Resim 26-4) saat dönüş yönünde döndürülmelidir.
- Yerleştirilen numunenin oryantasyonu için pim (→ Resim 26-5) deliğe (→ Resim 26-6) yerleştirilmeli ve saat dönüş yönünün tersine doğru döndürülerek ilgili sıkıştırma tertibatı çözülmelidir. Numune şimdi istenen taraf yukarıya gelecek şekilde döndürülebilir.
- İstenen konumun sabitlenmesi için pim (→ Resim 26-5) saat dönüş yönünde sıkılmalıdır.

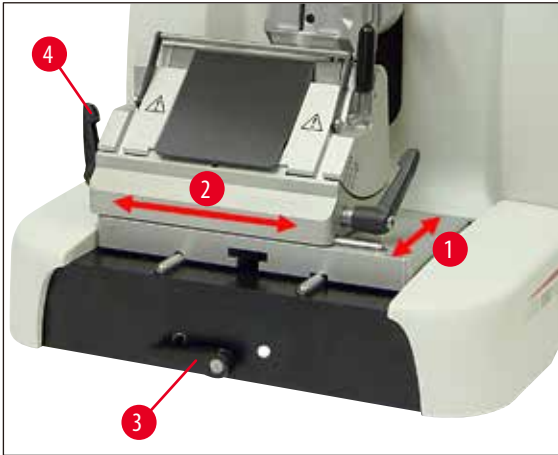
5.9.6 Bıçak tutucu tabanı

Yanal kaydırma özelliği olmayan bıçak tutucusu tabanı



Resim 27

Yanal kaydırma özelliği olmayan tek parçalı bıçak tutucusu tabanı (→ Resim 27), mikrotom ana plakası üzerinde sadece öne ve arkaya doğru kaydırılabilir.



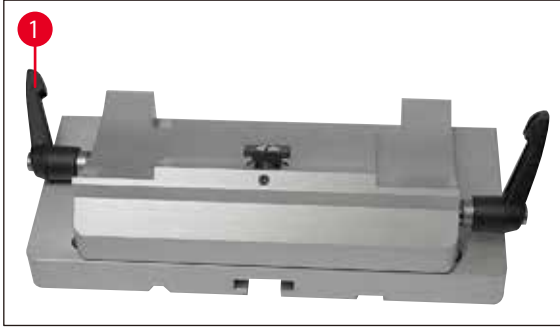
Resim 28

Kuzey-güney yönünde kaydırma (→ Resim 28-1)

Kuzey-güney kaydırma sistemi sayesinde, bıçak tutucusunun numuneye göre optimum kesme konumuna getirilmesi mümkün olur.

- Sıkıştırmanın çözülmesi için mikrotom ana plakasının önünde bulunan sıkıştırma kolu (→ Resim 28-3) saat dönüş yönünün tersine döndürülmelidir.
- Bıçak tutucusu tabanı, bıçak tutucusu ile birlikte ileri veya geri kaydırılmalıdır.
- Sabitlemek için kol (→ Resim 28-3) saat dönüş yönünde döndürülmelidir.

Yanal hareketli bıçak tutucu tabanı



Resim 29

Yanal kaydırmalı bıçak tutucusu tabanı (→ Resim 29) iki parçalıdır ve bu sayede mikrotom ana plakasında hem öne ve geriye hem de yanlara doğru kaydırılabilir.

Doğru-batı yönü (→ Resim 28-2)

Yanal kaydırma fonksiyonu sayesinde kesici bıçağının tüm uzunluğu kullanılabilir ve bu sırada bıçak tutucusundaki ayarların değiştirilmesine gerek yoktur.

- Sıkıştırmanın çözülmesi için mikrotom ana plakasının solunda bulunan sıkıştırma kolu (→ Resim 28-4), (→ Resim 29-1) öne doğru katlanmalıdır.
- Bıçak tutucusu tabanı, bıçak tutucusu ile birlikte yana kaydırılmalıdır.
- Sıkıştırmak için kol (→ Resim 29-1) arkaya doğru katlanmalıdır.

5.9.7 N/NZ bıçak tutucusu



Uyarı

N ve NZ bıçak tutucuları çelik ve sert metal standart bıçaklar (c ve d profil, maks. uzunluk 16 cm) için uygundur. Yükseklik ayarı sayesinde birçok defa taşlanmış bıçakların da kullanımı sorunsuz şekilde mümkün olmaktadır.

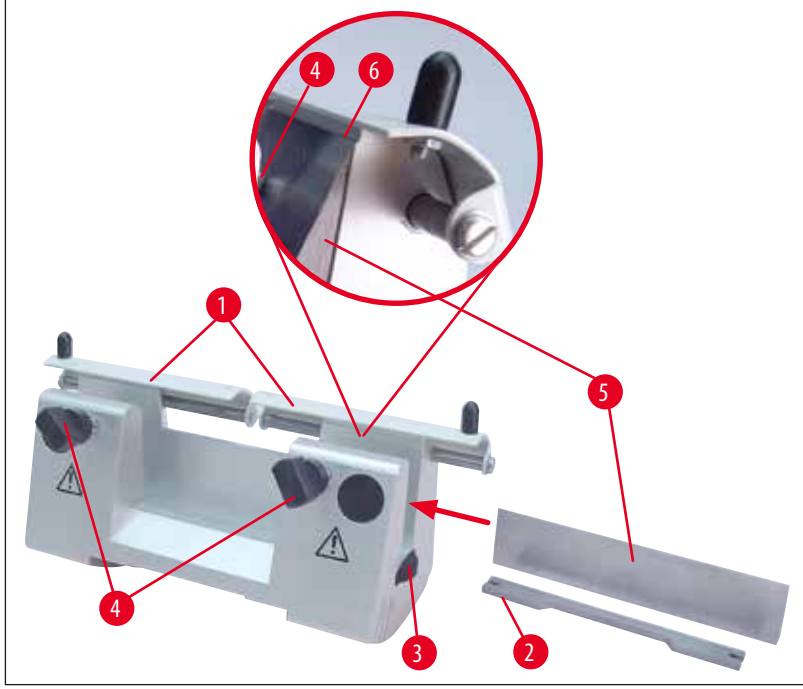
(→ Resim 30)

N bıçak tutucusu

En fazla 16 cm uzunluktaki konvansiyonel bıçakların bağlantısı için kullanılır.

Detay:

Bıçak yerleştirildi ve hizalandı



Resim 30

Bıçak desteğinin yerleştirilmesi

- Parmak koruması (→ Resim 30-1) içeri sürülmelidir.
- Bıçak desteği (→ Resim 30-2) gösterilen konumda yükseklik ayar cıvatalarına (örtülü) yerleştirilmelidir. Yükseklik ayar cıvatalarının düzleştirilmiş uçları, bıçak desteğinin her iki ucunda bulunan kanallara oturmalıdır.



uyarı

Bıçak yerleştirilmeden önce, bıçak tutucusu, bıçak tutucusu tabanı ile birlikte cihaza monte edilmelidir!

Bıçağın yerleştirilmesi

- Bıçak tutucusunun sağ ve sol tarafında bulunan tırtıllı somunlar (→ Resim 30-3) karşılıklı olarak öne döndürülmeli ve bıçak desteği yükseklik ayar cıvataları üzerinden tamamen aşağı hareket ettirilmelidir, bu sayede bıçak kesici kenarı bıçağın yerleştirilmesi sırasında zarar görmez.
- Sıkıştırma cıvataları (→ Resim 30-4) saat yönünün tersinde sökülmalıdır.
- Bıçak (→ Resim 30-5), bıçak sırtından tutulmalı ve gösterilen şekilde kesici kenar yukarı bakacak konumda dikkatlice yan taraftan içeri sürülmelidir.

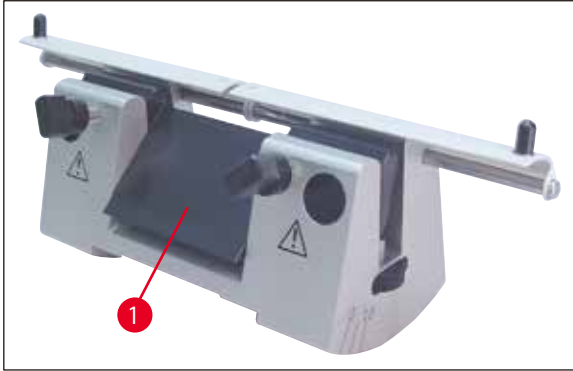
Bıçak yüksekliği ayarı

Boşluk açısının ayarlanması sırasında bıçak kesici kenarı mümkün olduğunca bıçak tutucusunun dönme eksenine oturtulmalıdır. Doğru bıçak yüksekliğine yönelik oryantasyon olarak arka sıkıştırma çenesinin temas kenarı kullanılır (→ Resim 30-6). Bıçak kesici kenarı buna paralel konumda olmalıdır.

- Bıçak kesici kenarı, arka sıkıştırma çenesinin temas kenarına (→ Resim 30-3) (bkz. ayrıntılı resim) paralel konuma gelene kadar tırtıllı somunlar (→ Resim 30-6) dengeli biçimde arkaya doğru döndürülmelidir.
- Bıçağın sıkıştırılması için (→ Resim 30-5) her iki sıkıştırma civatası (→ Resim 30-4) saat dönüş yönünde eşit seviyede vidalanmalıdır.

Bıçağın kaydırılması

- Parmak koruması (→ Resim 30-1) içeri sürülmelidir.
- Çözmek için sıkıştırma civataları (→ Resim 30-4) saat yönünün tersine döndürülmelidir.
- Bıçak (→ Resim 30-5) yanal olarak sağa veya sola kaydırılmalıdır.
- Bıçağın sıkıştırılması için (→ Resim 30-5) her zaman önce yan tarafta bulunan her iki sıkıştırma civatası (→ Resim 30-4) saat dönüş yönünde vidalanmalıdır, bu işlemin ardından bıçak kaydırılarak sıkıştırılabilir.



Resim 31

(→ Resim 31)

NZ bıçak tutucusu

En fazla 16 cm uzunluktaki konvansiyonel ve sert metal bıçakların bağlantısı için kullanılır.

Bıçak kesici kenarında yüksek stabilite ve tam kullanım için bıçak bastırma plakası (→ Resim 31-1).

5.9.8 E/E-TC bıçak tutucusu



Uyarı

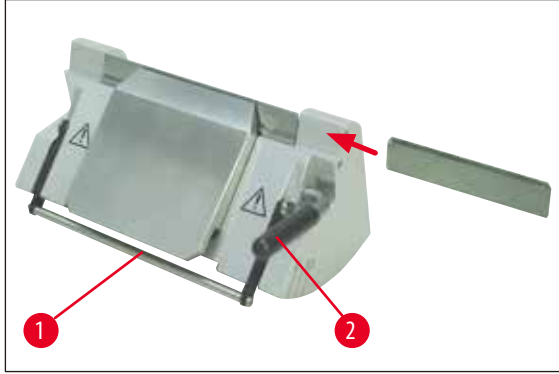
E-TC bıçak tutucusu, sert metal TC-65 tek yönlü kesiciler için uygundur.



uyarı

Kesici yerleştirilmeden önce, bıçak tutucusu, bıçak tutucusu tabanı ile birlikte cihaza monte edilmelidir!

Kesicinin, E ve E-TC bıçak tutucusunun yerleştirilmesi



Resim 32

(→ Resim 32) E-TC bıçak tutucusu

- Parmak koruma braketi (→ Resim 32-1) aşağı katlanmalıdır.
- Kesicinin yerleştirilmesi için sağ sıkıştırma kolu (→ Resim 32-2) öne doğru aşağı katlanmalıdır.
- Kesici dikkatlice yan taraftan içeri sürülmelidir. Bu sırada kesicinin bastırma plakası üst kenarına paralel konuma yerleştirilmesine dikkat edilmelidir.
- Kesicinin sabitlemesi için sıkıştırma kolu (→ Resim 32-2) yukarı katlanmalıdır.

5.9.9 E bıçak tutucusu



Uyarı

Bıçak tutucusu, Leica Biosystems tek kullanımlık kesicilerle kullanım için optimize edilmiştir.

Kesiciler iki ölçüde sağlanmıştır.

Dar bant kesicileri için (→ Resim 33-3) (U x Y x G): (80 +/-0,05) mm x (8 +0/-0,1) mm x (0,254 +/-0,008) mm ve geniş bant kesiciler için (→ Resim 33-2) (U x Y x G): (80 +/-0,05) mm x (14 +0/-0,15) mm x (0,317 +/-0,005) mm. bunlar arka bastırma plakasındaki yerleri bakımından farklılık gösterir (→ Resim 34-1).

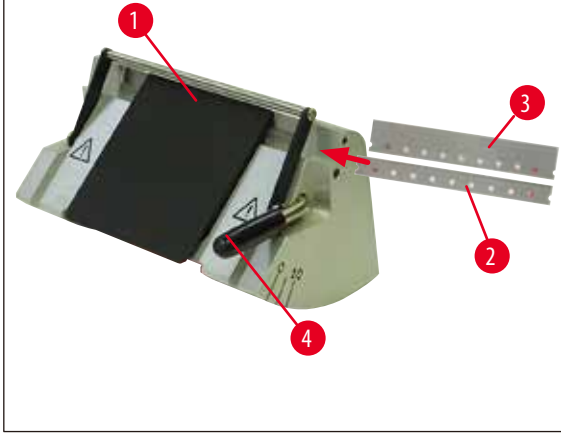
Diğer kesici tipi için de bastırma plakası tek başına temin edilebilir ve kolaylıkla değiştirilebilir.

Kesicilerin yerleştirilmesi



uyarı

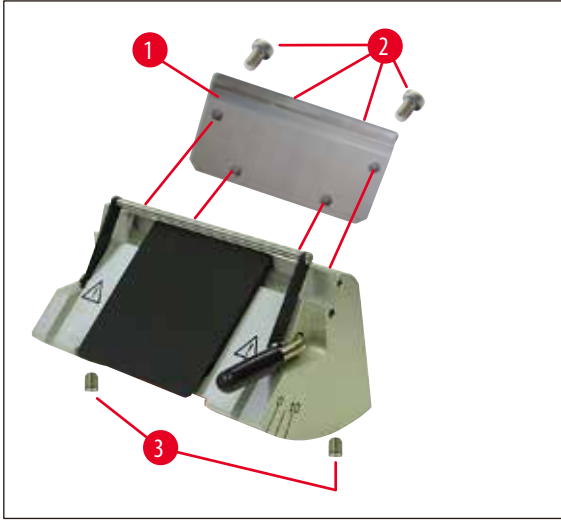
Kesici yerleştirilmeden önce, bıçak tutucusu, bıçak tutucusu tabanı ile birlikte cihaza monte edilmelidir!



Resim 33

- Parmak koruma braketi (→ Resim 33-1) aşağı katlanmalıdır.
- Kesicinin yerleştirilmesi için sıkıştırma kolu (→ Resim 33-4) öne doğru aşağı katlanmalıdır.
- Kesici (→ Resim 33-2) veya (→ Resim 33-3) dikkatlice yan taraftan içeri sürülmelidir.
- Kesicinin sabitlenmesi için sıkıştırma kolu (→ Resim 33-4) yukarı katlanmalıdır.

Arka bastırma plakasının (→ Resim 34-1) değiştirilmesi



Resim 34

- Bıçak tutucusunun arkasındaki dört civata (→ Resim 34-2) bir kollu altıgen anahtar No. 4 ile sökülerek çıkartılmalıdır.
- Bastırma plakası (→ Resim 34-1) çıkarılmalıdır.
- Yeni bastırma plakası 4 civata (→ Resim 34-2) ile sabitlenmelidir. Bu sırada civatalar, daha sonradan bastırma plakasının yüksekliği ve paralelliği ayarlanabilecek şekilde sıkılmalıdır.

Arka bastırma plakasının ayarlanması

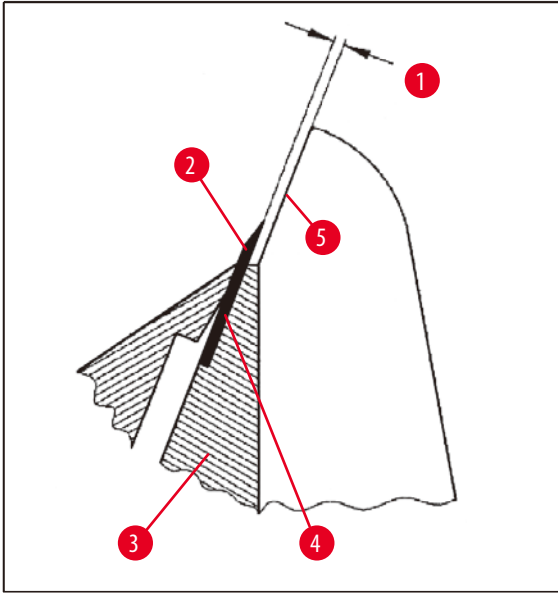


uyarı

Her sökme veya değiştirme işleminden önce, bastırma plakasının yerine doğru şekilde oturmasına dikkat edilmelidir. Gerekirse yeniden ayarlama yapılmalıdır.

Arka bastırma plakası (→ Resim 35-3), yüksekliğin ve paralelliğin ayarlanmasını sağlayan iki pimli cıvata (→ Resim 34-3) üzerine oturur.

Bunlara, bıçak tutucusunun alt tarafındaki deliklerden ulaşılabilir. Ayar için bir iç altı köşe anahtar (anahtar genişliği 2) gereklidir.



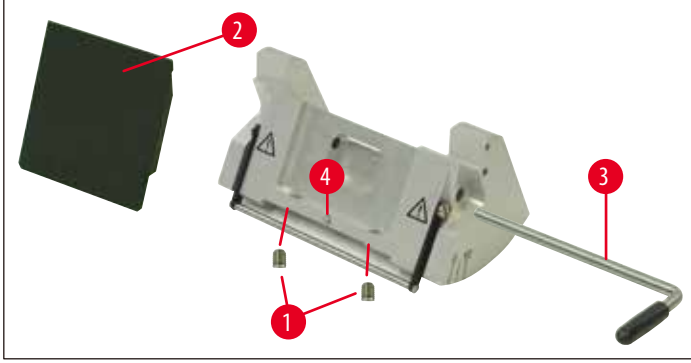
Resim 35

(→ Resim 35-1) 0,1 - 0,2 mm

- Bastırma plakası (→ Resim 35-3) yerleştirilmeli ve cıvatalar (→ Resim 34-2) bastırma plakasının hareket etmeye devam edebileceği şekilde sıkılmalıdır.
- Bastırma plakası pimli cıvatalar (→ Resim 34-3) kullanılarak, kesici (→ Resim 35-4) temas yüzeyi (→ Resim 35-2) bıçak tutucusundaki (→ Resim 35-5) yan çeneden yakl.0,1 - 0,2 mm daha yukarıda duracak şekilde ayarlanmalıdır. Bu özellikle, yan kaydırma özelliği olmayan bıçak tutucusu tabanları için önemlidir.
- Ayar sırasında, bastırma plakasının bıçak tutucusundaki yan çeneye paralel olarak hizalanmasına dikkat edilmelidir.
- Cıvatalar (→ Resim 34-2) sıkılmalıdır.

Ön bastırma plakasının ayarlanması

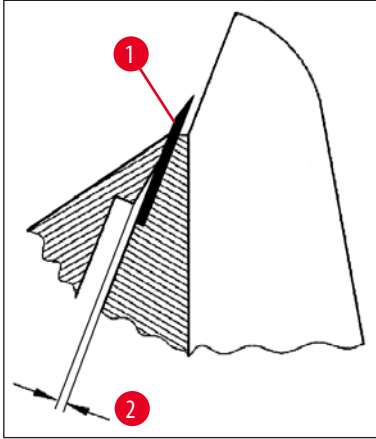
Bıçak tutucusunun alt tarafındaki pimli cıvatalar (→ Resim 36-1) kullanılarak, ön bastırma plakasının yüksekliği ayarlanabilir. Bunlara, bıçak tutucusunun alt tarafındaki deliklerden ulaşılabilir. Ayar için bir iç altı köşe anahtar (anahtar genişliği 2) gereklidir.



Resim 36

- Bastırma plakası (→ Resim 36-2) gerekli konuma getirilmeli, sıkıştırma kolu (→ Resim 36-3) yerleştirilmeli ve sıkıştırma kolu ile bastırma plakası hafifçe sıkıştırılmalıdır.
- Bastırma plakasının yüksekliği cıvatalar (→ Resim 36-1) ile ayarlanabilir. Her iki bastırma plakasının (→ Resim 36-2) ve (→ Resim 35-3) yüksekliği de aynı olmalı ve plakalar birbirlerine paralel durmalıdır.

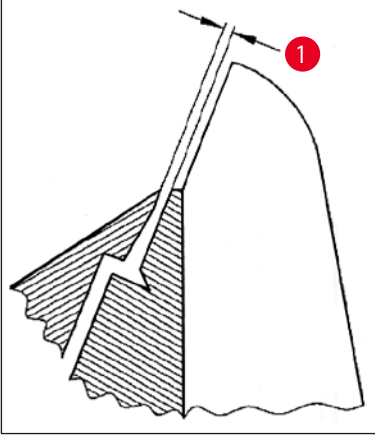
Ön bastırma plakasının boşluk açısı (→ Resim 36-2), bıçak tutucusunun alt tarafındaki delik içinden eğimli şekilde erişilebilecek (→ Resim 36-4) bir pimli cıvata (→ Resim 36) ile ayarlanır.



Resim 37

(→ Resim 37-2) yakl.0,05 mm

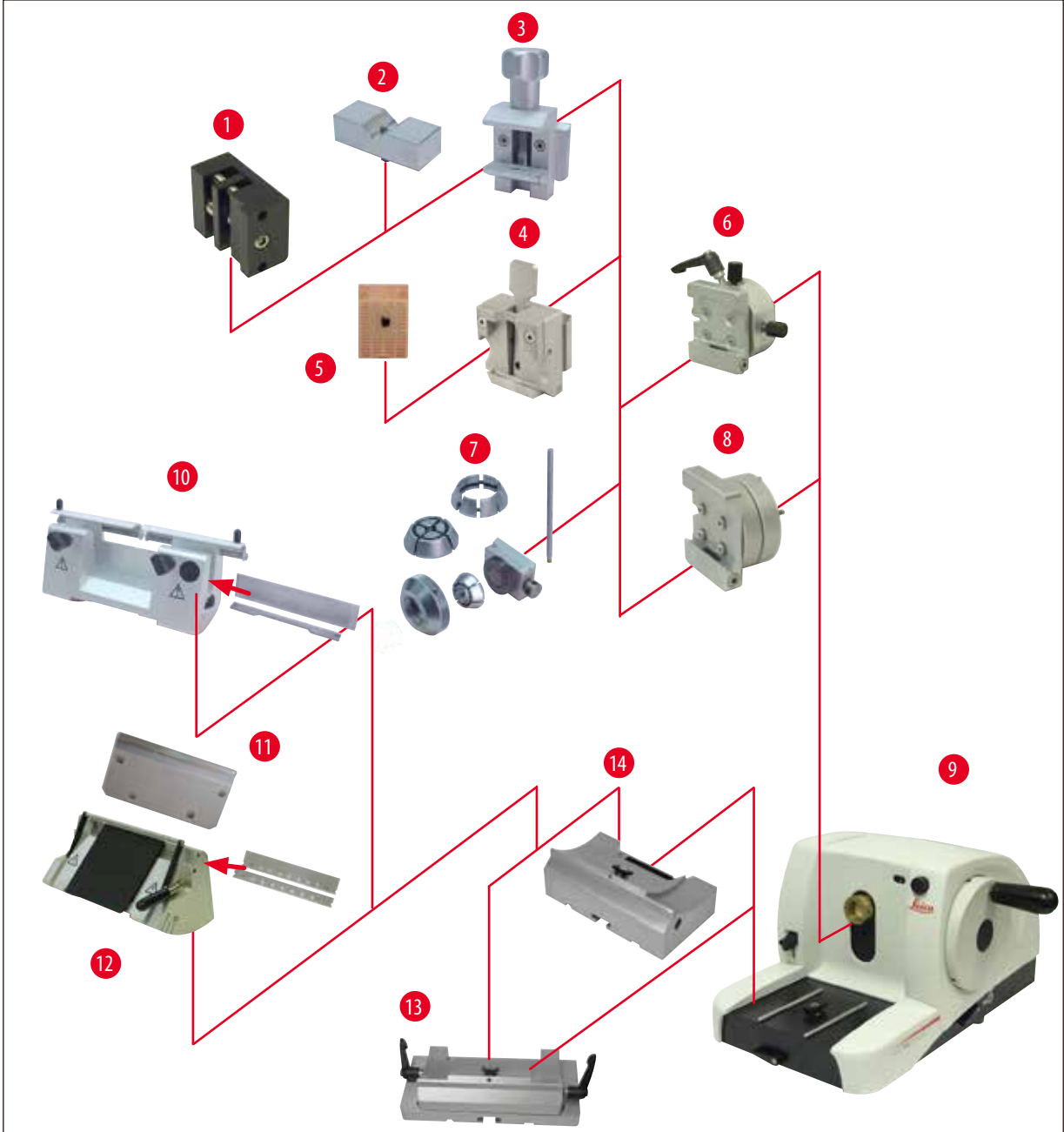
(→ Resim 38-1) 0.4-0.8 mm



Resim 38

- Bir kesici (→ Resim 37-1) yerleştirilmeli ve sıkıştırma kolu (→ Resim 36-3) ile hafifçe sıkıştırılmalıdır.
- Bastırma plakası (→ Resim 36-4), sadece bastırma plakasının üst kenarı kesiciye baskı uygulayacak şekilde cıvata (→ Resim 36-2) ile ayarlanmalıdır. Bir boşluğun fark edilebilmesi gerekir (→ Resim 37). Ayar için küçük bir tornavida (yakl.3,0 x 70) gereklidir.
- Ayarlama sırasında, iki bastırma plakası arasındaki mesafenin açık durumdayken yakl.0,4-0,8 mm olmasına dikkat edilmelidir (→ Resim 38-1).

5.9.10 Aksesuarlara genel bakış



Resim 39

- (→ Resim 39-1) Folyo germe kısıkaçı tip I
- (→ Resim 39-2) Yuvarlak numuneler için prizma dolgu
- (→ Resim 39-3) Standart germe kısıkaçı
- (→ Resim 39-4) Ünlversal kaset kısıkaçı
- (→ Resim 39-5) Standart kaset
- (→ Resim 39-6) Bıçak tutucusu tabanı
- (→ Resim 39-7) Numune tutucusu bağlantısı
- (→ Resim 39-8) Örnek tutucu aksesuarı, yönlendirilemez

-
- (→ Resim 39-9) Leica RM2125 RTS Ana cihaz
 - (→ Resim 39-10) N bıçak tutucusu çelik ve sert metal bıçaklar için
 - (→ Resim 39-11) Bastırma plakası, değiştirilebilir
 - (→ Resim 39-12) E bıçak tutucusu kesiciler için
 - (→ Resim 39-13) Yanal hareketli bıçak tutucu tabanı
 - (→ Resim 39-14) Sabit bıçak tutucusu tabanı

6. Temizlik ve bakım

6.1 Cihazın temizlenmesi



uyarı

Bıçak tutucusu sökülmeden önce mutlaka bıçak veya kesici çıkarılmalıdır!

Kullanılmayan bıçaklar her zaman bıçak kutusunda muhafaza edilmelidir!

Bıçaklar asla yukarı bakan şekilde durdurulmamalı ve asla bıçaklara dokunulmamalıdır!

Çelik bıçakları alkol bazlı bir çözelti veya aseton kullanarak temizleyin.

Temizlik maddeleri ile çalışırken üreticinin güvenlik talimatları ve işletim yapılan ülkeye özgü laboratuvar yönetmelikleri dikkate alınmalıdır.

Dış yüzeylerin temizliği için alkol, alkol içerikli temizleme maddeleri (cam temizleyiciler!), aşındırıcı maddeler, aseton, klor veya ksilen içeren çözücü maddeler kullanılmamalıdır. Boyalı yüzeyler ksilol veya asetona karşı dayanıklı değildir!

Temizlik sırasında cihazın iç kısmına sıvı girişi olmamalıdır!



uyarı

Yağ dökülmesi ve hemen temizlenmemesi.

Kayma ve cihazın bıçağı/kesicisi gibi tehlikeli parçaların temasıyla kişilerde ciddi şekilde yaralanma meydana gelebilir.

- Hiç yağ dökülmediğinden daima emin olun.
- Yağ dökülürse hemen ve tamamen temizleyin.

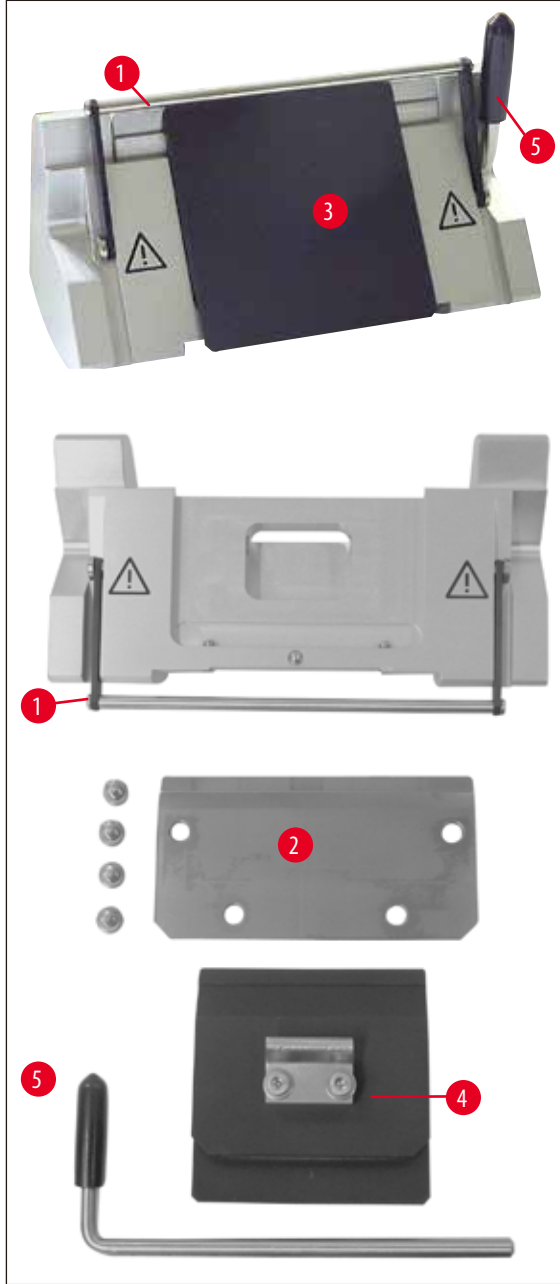
Her temizlik öncesinde aşağıdaki adımlar yürütülmelidir:

- Nesne kısıkaçı üst son konuma getirilmeli ve çevirme kolu blokajı aktifleştirilmelidir.
- Kesici bıçak tutucusundan çıkarılmalı ve dispenser tabanında bağlantı yuvasına itilmelidir veya bıçak, bıçak tutucusundan çıkarılmalı ve bıçak kutusuna yerleştirilmelidir.
- Bıçak tutucusu ve bıçak tutucusu tabanı temizlenmek üzere çıkarılmalıdır.
- Numune nesne kısıkaçından alınmalıdır.
- Kesim artıkları kuru bir fırça ile temizlenmelidir.
- Nesne kısıkaçı çıkarılmalı ve ayrıca temizlenmelidir.

Cihaz ve dış yüzeyler

Gerekirse boyalı dış yüzeyler piyasada bulunan ev temizleme maddeleri veya sabunlu su ile temizlenebilir ve ardından bir bez ile kurulabilir.

E bıçak tutucusu



Resim 40

Bıçak tutucusu temizlenmek üzere parçalarına ayrılmalıdır. Temizlik için öndeki bastırma plakası çıkartılabilir.

Bunun için aşağıdaki prosedür izlenmelidir:

- Parmak koruma braketi (→ Resim 40-1) aşağı katlanmalıdır.
- Kesicinin sıkıştırma kolu (→ Resim 40-5) aşağıya doğru döndürülmelidir.
- Kesici dikkatlice çıkartılmalı, usulüne uygun şekilde imha edilmelidir.
- Sıkıştırma kolu (→ Resim 40-5) yandan dışarı çekilmelidir.
- Bastırma plakası (→ Resim 40-4) çıkarılmalıdır.
- Bıçak tutucusunun tüm parçaları temizlenmelidir.



Uyarı

Birden çok bıçak tutucusunun aynı anda temizlenmesi durumunda, münferit parçaların **KARIŞTIRILMAMASI** gerekir! Dikkate alınmaması kesici kenar problemlerine neden olur!



uyarı

Parafin artıklarının temizlenmesi için ksilol veya alkol içerikli temizleme maddeleri (örneğin cam temizleyicileri) kullanılmamalıdır.

- Sökülen parçalar emici bir bez üzerinde bir kurutma fırınına koyulmalı (maks.65 °C) ve parafin kalıntılarının çözülmesi beklenmelidir.

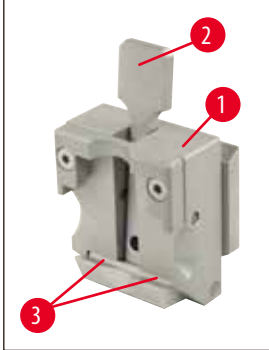


uyarı

Parçaların kurutma fırınından (65 °C) alınması sırasında yanma tehlikesi söz konusudur. Koruyucu eldiven takılması tavsiye edilir!

- Bıçak tutucusunun hareketli parçaları temizlendikten sonra ince bir tabaka tahrik yağı ile yağlanmalıdır (→ s. 53 – 6.2 Bakım uyarıları).
- Tekrar takma işlemi tersi sırayla gerçekleştirilir!
- Montaj sırasında, bastırma plakası (→ Resim 40-4) üst kenarının alttaki bastırma plakası (→ Resim 40-2) üst kenarı ile aynı yükseklikte ve paralel olmasına (→ s. 44 – Resim 34), (→ s. 45 – Resim 35) dikkat edilmelidir. Gerekirse bastırma plakaları ayarlanmalıdır (→ s. 48 – 5.9.10 Aksesuarlara genel bakış).

Üniversal kaset kısıacı



Resim 41

- Parafin kalıntılarının iyice temizlenmesi için kaset germe kısıacı (→ Resim 41-1) çıkarılmalıdır.
- Temizleme için ksilol kullanılmamalı. aksine ksilol türevi maddeler veya parafin çözücü (örneğin "Para Gard") kullanılmalıdır.
- Kaset germe kısıacı (→ Resim 41-1) maksimum 65 °C sıcaklıktaki fırına koyulabilir ve sıvı mum akana kadar bekletilebilir.



uyarı

Parçaların kurutma fırınından (65 °C) alınması sırasında yanma tehlikesi söz konusudur. Koruyucu eldiven takılması tavsiye edilir!

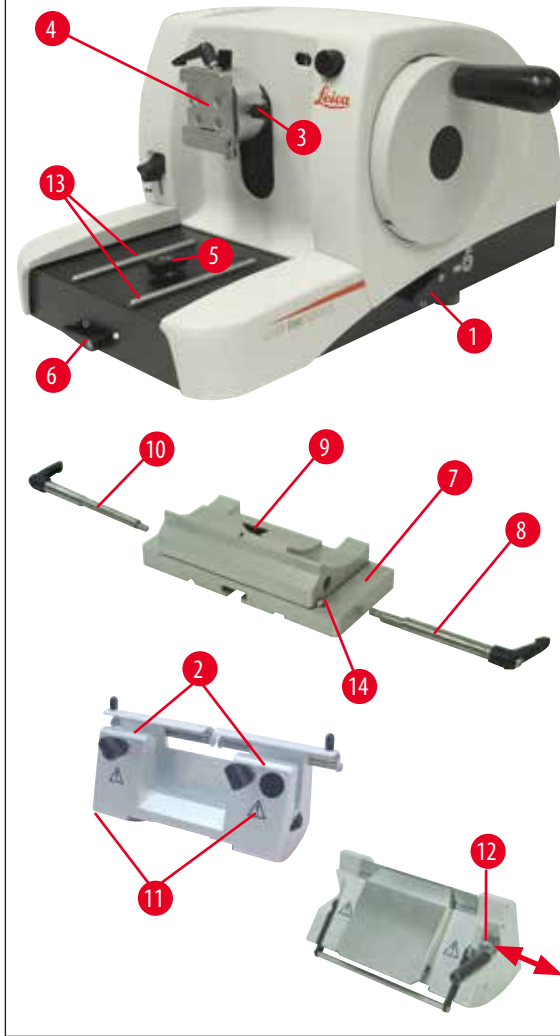
- Mum kalıntıları kuru bir bez ile temizlenmelidir.
- Böyle bir fırın temizliği sonrasında her zaman gergi kolunun (→ Resim 41-2) aksı ve yayları yağlanmalıdır (→ s. 53 – 6.2 Bakım uyarıları).

6.2 Bakım uyarıları



uyarı

Cihaz, bakım ve onarım çalışmaları için yalnızca yetkili servis teknisyenleri tarafından açılmalıdır.



Resim 42

Cihaz çalıştırma sırasında neredeyse hiç bakım gerektirmez. Cihaz fonksiyonunun uzun süre korunması için aşağıdaki prosedürler önerilmektedir:

- Cihaz, Leica tarafından yetkilendirilmiş bir servis teknisyeni tarafından yılda en az 1 defa kontrol edilmelidir.
- Garanti süresi dolduktan sonra bir bakım sözleşmesi yapılmalıdır. Ayrıntılı bilgileri yetkili müşteri hizmetleri biriminden edinebilirsiniz.
- Cihaz günlük olarak temizlenmelidir.
- Aşağıdaki parçalar, ürün ile birlikte teslim edilen tahrik yağı ile ayda bir defa yağlanmalıdır (1- 2 damla yeterli olacaktır):
- Numune tutucusu bağlantısının (→ Resim 42-10) ve kurtağzı bağlantısının (→ Resim 16) hareketli parçaları.
- Mikrotom ana plakasındaki T-parça (→ Resim 42-5).
- Mikrotom üzerindeki sıkıştırma kolu (→ Resim 42-1) ve (→ Resim 42-6).
- Mikrotom ana plakasındaki bıçak tutucusu tabanı kılavuzları (→ Resim 42-13).
- Bıçak tutucusu tabanının sağındaki ve solundaki sıkıştırma kolu (→ Resim 42-10) ve (→ Resim 42-8).
- Bıçak tutucusu tabanındaki (→ Resim 42-14) yanıl kaydırma kılavuzu (→ Resim 42-7).
- Bıçak tutucusu tabanındaki (→ Resim 42-9) T-parça (→ Resim 42-7).
- N bıçak tutucusundaki parmak korumasının (→ Resim 42-2) ve tırtıllı somunların (→ Resim 42-11) kaydırma yüzeyleri.
- E bıçak tutucusundaki sıkıştırma kolu (→ Resim 42-12).
- Kaset kısıracındaki (→ Resim 41-3) sıkıştırma kolu aksı (→ Resim 41).

7. Opsiyonel aksesuarlar

Tanım	Sipariş numarası
Sabit bıçak tutucusu tabanı, gümüş	14 0502 37962
Yanal kaydırılabilen bıçak tutucusu tabanı, gümüş	14 0502 37992
N bıçak tutucusu, gümüş	14 0502 37993
NZ bıçak tutucusu, gümüş	14 0502 37994
E bıçak tutucusu, DB mikrotom kesiciler, gümüş	14 0502 37995
E bıçak tutucusu, GB mikrotom kesiciler, gümüş	14 0502 37996
DB mikrotom kesiciler için bıçak tutucusu bastırma plakası	14 0502 29551
GB mikrotom kesiciler için bıçak tutucusu bastırma plakası	14 0502 29553
Tek kullanımlık sert metal kesiciler için E-TC bıçak tutucusu, gümüş	14 0502 37997
Leica 819 tek kullanımlık kesiciler - dar bant, 1 pakette 50 adet	14 0358 38925
Leica 819 tek kullanımlık kesiciler - dar bant, 10 pakette 50 adet	14 0358 38382
Leica 818 tek kullanımlık kesiciler - geniş bant 1 pakette 50 adet	14 0358 38926
Leica 818 tek kullanımlık kesiciler - geniş bant 10 pakette 50 adet	14 0358 38383
Leica TC-65 tek kullanımlık kesiciler	14 0216 26379
Bıçak 16 cm - Profil c - çelik	14 0216 07100
Bıçak 16 cm - Profil d - çelik	14 0216 07132
Bıçak 16 cm - profil d - sert metal	14 0216 04813
Bıçak 16 cm - profil c - sert metal	14 0216 04206
Değişken bıçak tutusu	14 0213 11140
Sabit numune bağlantısı, gümüş	14 0502 38006
Standart germe kısıkaçı, gümüş	14 0502 37998
Prizma dolgu, gümüş	14 0502 38000
Üniversal kaset kısıkaçı, gümüş	14 0502 37999
Tip I folyo germe kısıkaçı, siyah	14 0402 09307
3 germe segmanlı halka numune tutucusu, gümüş	14 0502 38002
Kesim artığı haznesi	14 0402 13128
Tozdan koruma kapağı	14 0212 53157
Kesilmeye karşı dayanıklı koruyucu güvenlik eldiveni, S	14 0340 40859
Kesilmeye karşı dayanıklı koruyucu güvenlik eldiveni, M	14 0340 29011



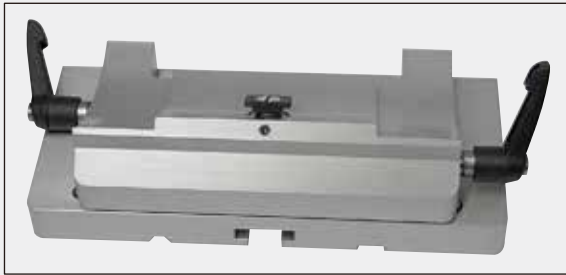
Resim 43

Sabit bıçak tutucusu tabanı

bıçak tutucusu N, NZ, E ve E-TC için gümüş

Sipariş numarası

14 0502 37962



Resim 44

Yanal kaydırılabilir

bıçak tutucusu tabanı
Leica RM2125 RTS için, gümüş,
N, NZ, E ve E-TC bıçak tutucuları için,
sıkıştırma kolu dahil

Sipariş numarası:

14 0502 37992



Resim 45

N bıçak tutucusu

en fazla 16 cm uzunluktaki konvansiyonel
bıçakları bağlamak için, gümüş,
bıçak kesici kenarı yükseklik ayarı,
ayrı boşluk açısı ayarı,
hareketli parmak koruması.

Sipariş numarası:

14 0502 37993



Resim 46

NZ bıçak tutucusu

Gümüş
en fazla 16 cm uzunluktaki konvansiyonel ve sert metal
bıçakları bağlamak için, bıçak kesici kenarından tam olarak
faydalanabilmek ve yüksek stabilite için bıçak bastırma plakası,
bıçak kesici kenarı yükseklik ayarı, ayrı boşluk açısı ayarı, hareketli
parmak koruması.

Sipariş numarası:

14 0502 37994



Resim 47

E bıçak tutucusu

Bıçak tutucusu E ile Leica Biosystems dar bant kesicileri, tek kullanımlık bıçaklarla kullanım için optimize edilmiştir, boyutları (U x Y x G):

(80 +/-0,05) mm x (8 +/- 0,1) mm x (0,254 +/-0,008) mm,
Leica RM2125 RTS için, gümüş,
hızlı bağ lama sistemi, boşluk açısı ayarı, hareketli parmak koruması

Ürün ile birlikte teslim edilen alet seti:

- 1 muylu iç altı köşe anahtar, anahtar genişliği 4.0 14 0222 33111
- 1 tutamaklı iç altı köşe anahtar, anahtar genişliği 2.0 14 0194 04790
- 1 tornavida 3 x 50 14 0170 11568

Sipariş numarası:

14 0502 37995



Resim 48

E bıçak tutucusu

Bıçak tutucusu E ile Leica Biosystems geniş bant kesicileri, tek kullanımlık bıçaklarla kullanım için optimize edilmiştir, kesici boyutları (U x Y x G):

(80 +/-0,05) mm x (14 +/-0,15) mm x (0,317 +/-0,005) mm,
Leica RM2125 RTS, gümüş, hızlı bağ lama sistemi, boşluk açısı ayarı, hareketli parmak koruması

Ürün ile birlikte teslim edilen alet seti:

- muylu iç altı köşe anahtar, anahtar genişliği 4.0 14 0222 33111
- tutamaklı iç altı köşe anahtar, anahtar genişliği 2.0 14 0194 04790
- Tornavida 3 x 50 14 0170 11568

Sipariş numarası:

14 0502 37996



Resim 49

Bıçak tutucusu bastırma plakası S

22°, dar bant (DB) mikrotom kesiciler için

Sipariş numarası:

14 0502 29551

22°, geniş bant (GB) mikrotom kesiciler için

Sipariş numarası:

14 0502 29553



Resim 50

E-TC bıçak tutucusu

sert metal tek kullanımlık kesiciler TC-65 için, gümüş, hızlı bağlama sistemi, paslanmaz çelikten sıkıştırma plakası, arka bastırma plakası sert metalden

Sipariş numarası: 14 0502 37997



Resim 51

Tek yönlü kesiciler - Dar bantlı (819)

Boyutlar (U x Y x G):

(80 +/-0,05) mm x (8 +/-0/-0,1) mm x (0,254 +/-0,008) mm

01 pakette 50 adet

Sipariş numarası: 14 0358 38925

10 pakette 50'şer adet

Sipariş numarası: 14 0358 38382



Resim 52

Tek yönlü kesiciler - geniş bant (818)

Boyutlar (U x Y x G):

(80 +/-0,05) mm x (14 +/-0/-0,15) mm x (0,317 +/-0,005) mm

01 pakette 50 adet

Sipariş numarası: 14 0358 38926

10 pakette 50'şer adet

Sipariş numarası: 14 0358 38383



Resim 53

Leica TC-65 tek kullanımlık kesiciler

Sert numune malzemelerinin kesilmesi için Leica TC-65 tek kullanımlık mikrotom bıçak sistemi. Leica TC-65 tek kullanımlık sert metal bıçaklar, sert ve katılaşmış malzemeler için sürekli olarak kesim işlemlerinin gerçekleştirildiği laboratuvar ortamlarındaki koşullara uygun şekilde özel olarak geliştirilmiştir. Eşsiz ince taneli sert metal yapı, 1 µm'ye kadar hassasiyette kesimleri garanti eder. Kesiciler tamamen geri dönüştürülebilir özelliktedir.

Uzunluk: 65 mm

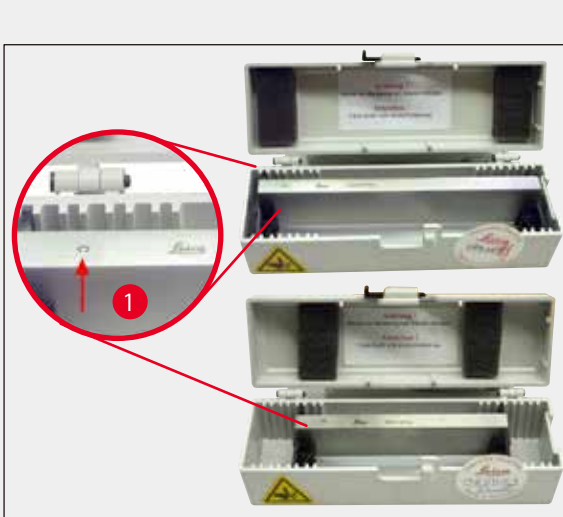
Kalınlık: 1 mm

Yükseklik: 11 mm

1 pakette 5 adet.

Sipariş numarası:

14 0216 26379



Resim 54

Bıçak 16 cm - Profil c - çelik

Bıçak, 16 cm uzunluk, Profil c

Uyarı: Bıçak kutusu 14 0213 11140 mevcuttur

Sipariş numarası:

14 0216 07100

(→ Resim 54-1) Profil



Resim 55

Bıçak 16 cm, Profil d - çelik

Bıçak, 16 cm uzunluk, Profil d

Uyarı: Bıçak kutusu 14 0213 11140 mevcuttur

Sipariş numarası:

14 0216 07132



Resim 56

Bıçak 16 cm, Profil d, sert metal

Bıçak, 16 cm uzunluk, sert metal, Profil d
Uyarı: Bıçak kutusu 14 0213 11140 mevcuttur

Sipariş numarası: 14 0216 04813

Bıçak 16 cm Profil c, sert metal

Bıçak, 16 cm, sert metal, Profil c
Uyarı: Bıçak kutusu 14 0213 11140 mevcuttur

Sipariş numarası: 14 0216 04206

(→ Resim 56-1) Seri numarası, sert metal bıçak



Resim 57

Bıçak kutusu

Değişken bıçak kutusu (plastik),
1 veya 2 bıçak için: 10 - 16 cm uzunluk
(sert metal veya SM2500 bıçak: sadece 1 bıçak için!)

Sipariş numarası: 14 0213 11140



Resim 58

Numune tutucusu bağlantısı

Sabit
Leica RM2125 RTS, gümüş

Sipariş numarası: 14 0457 46996

**Uyarı**

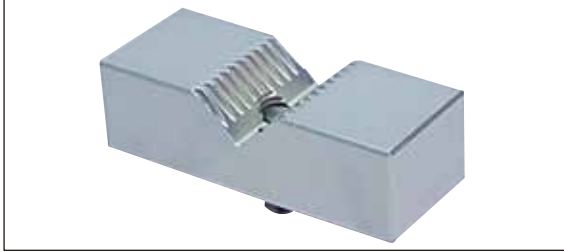
Mikrotomuza bu aksesuarı eklemek için lütfen yetkili Leica bayii veya Leica Biosystems Nussloch GmbH Teknik Servis ekibi ile bağlantı kurun.



Resim 59

Standart germe kısıkaçı

40 x 40 mm
adaptörlü, gümüş

Sipariş numarası:**14 0502 37998**

Resim 60

Yuvarlak numuneler

standart germe kısıkaçı için,
gümüş

Sipariş numarası:**14 0502 38000**

Resim 61

Ünlversal kaset kısıkaçı

Adaptörlü,
Leica RM2125 RTS, gümüş
En az 39,8 x 28 mm ve en çok 40,9 x 28,8 mm boyutlarında
standart kaset kullanımı için.

Sipariş numarası:**14 0502 37999**

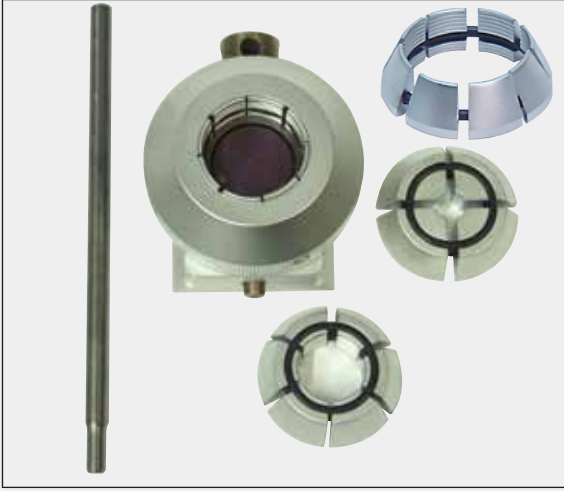


Resim 62

Folyo germe kiskacı tip I

siyah standart germe kiskacı için
Maksimum numune büyüklüğü: 25 x 13 mm

Sipariş numarası: 14 0402 09307



Resim 63

Numune tutucusu bağlantısı

Adaptörlü,
3 germe halkalı, gümüş

Sipariş numarası: 14 0502 38002



Resim 64

Kesim artığı haznesi

Sipariş numarası: 14 0402 13128



Resim 65

Tozdan koruma kapağı

Sipariş numarası: 14 0212 53157



Resim 66

Koruyucu güvenlik eldiveni

kesilmeye karşı dayanıklı, S beden

Sipariş numarası:**14 0340 40859**

kesilmeye karşı dayanıklı, M beden

Sipariş numarası:**14 0340 29011**

8. Problem çözümleri



Uyarı

Aşağıdaki tabloda cihaz ile yapılan çalışmalar sırasında en sık karşılaşılan problemler ile olası nedenleri ve çözümleri açıklanmıştır.

8.1 Olası hatalar

Sorun	Olası neden	Hatanın giderilmesi
<p>1. Kalın/ince kesimler</p> <p>Değişken şekilde kalın ve ince kesimler veya kesimlerde çatlaklar mevcut veya numunede yırtıklar oluşuyor. En ileri düzeyde kesim yapılamıyor.</p>	<ul style="list-style-type: none"> Kesici, bıçak tutucusu veya ayar düzeneği yeterli seviyede sıkıştırılmamış. Kör kesici. Bastırma plakası hasarlı veya yanlış ayarlanmış. Bıçağın/kesicinin boşluk açısı çok küçük. 	<ul style="list-style-type: none"> Kasetin, üniversal kaset kaskacına doğru şekilde sabitlenip sabitlenmediği kontrol edilmelidir. Üniversal kaset kaskacı parafin nedeniyle kirlenmişse (→ s. 50 – 6.1 Cihazın temizlenmesi). Kalıplı kapak bulunan kasetlerin kullanılması durumunda, kırılma kenarının kaset sabitliğini etkileyip etkilemediği kontrol edilmeli, gerekirse çapaklar temizlenmeli veya kaset yatay konumda üniversal kaset kaskacına yerleştirilmelidir. Kaset boyutları belirtilen tolerans değerleri arasında olmasına rağmen kaset doğru şekilde sabitlenemiyorsa, üniversal kaset kaskacı yanlış ayarlanmış veya arızalı durumda olabilir. Bu durumda üniversal kaset kaskacı teknik servis tarafından kontrol edilmeli ve yeniden ayarlanmalıdır. Leica veya Biosystems markalarından başka, özellikle ince kenarlı kasetlerin kullanılması durumunda, kaset deformasyonu veya diğer sıkışma problemleri söz konusu olabilir. Kasetin yerleştirilmesi sırasında sağlam şekilde sıkışmadığı fark edilirse, alternatif bir germe kaskacı kullanılmalıdır. Bıçak tutucusu yanal olarak kaydırılmalı veya yeni bir kesici yerleştirilmelidir. Yeni bir bastırma plakası yerleştirilmeli veya yeni bıçak tutucusu kullanılmalıdır. Büyük boşluk açısı ayarları, optimum açısı bulunana kadar sistematik olarak kontrol edilmelidir.

Sorun	Olası neden	Hatanın giderilmesi
<p>2. Kesim daldırması</p> <p>Kesimler çok derine yapılmış, kırışıklıklar mevcut veya birbirinin üzerine geçmiş.</p>	<ul style="list-style-type: none"> Kör kesici. Numune çok sıcak. Kesme hızı çok yüksek. 	<ul style="list-style-type: none"> Kesicinin diğer tarafı kullanılmalı veya yeni bir kesici takılmalıdır. Kesme işleminden önce numune soğutulmalıdır. Kesme hızı düşürülmelidir.
<p>3. Kesimlerin içinde "çubuklar" mevcut</p> <p>E bıçak tutucusunda</p>	<ul style="list-style-type: none"> Bıçak tutucusunun arka bastırma plakasında parafin toplanması mevcut. 	<ul style="list-style-type: none"> Parafin düzenli olarak temizlenmelidir.
<p>4. Kesme sırasında sesler duyuluyor</p> <p>Sert numunelerin kesilmesi sırasında bıçak "ötüyor". Kesimlerde çatlaklar veya çapak oluşumları görülüyor.</p>	<ul style="list-style-type: none"> Kesme hızı çok yüksek. Boşluk açısı çok büyük. Nesne kısıkaçı ve/veya bıçak tutucusu yeterince sıkıştırılmamış. 	<ul style="list-style-type: none"> Çevirme kolu daha yavaş bir hızla döndürülmelidir. Boşluk açısı ayarı, optimum boşluk açısı bulunana kadar sistematik olarak düşürülmelidir. Nesne tutucusu sistemindeki ve bıçak tutucusundaki tüm civata ve kısıkaç bağlantıları kontrol edilmelidir. Gerekirse kol ve civatalar tekrar sıkılmalıdır.

8.2 Fonksiyon arızaları

Sorun	Olası neden	Hatanın giderilmesi
<p>1. Konumlama ve dolayısıyla kesim yapılamıyor.</p>	<ul style="list-style-type: none"> Öndeki son dayanak noktasına ulaşılmış. 	<ul style="list-style-type: none"> Ham tahrik çarkı döndürülerek numune geri alınmalıdır.
<p>2. Kesici aşınması çok fazla</p>	<ul style="list-style-type: none"> Çok yüksek kesme kuvvetleri ile çalışılmış. 	<ul style="list-style-type: none"> Kırpma sırasında kesme hızı ve/veya kesme kalınlığı ayarlanmalıdır. Kesme kalınlığı azaltılmalıdır, çevirme kolu daha yavaş çevrilmelidir.

9. Garanti ve servis**Garanti**

Leica Biosystems Nussloch GmbH, teslim edilen sözleşme konusu ürünün Leica'nın şirket içi kontrol standartlarına uygun olarak kapsamlı bir kalite kontrolünden geçirildiğini ve ürün fonksiyonlarının eksiksiz olduğunu ve ürünün tüm teknik spesifikasyonlara ve/veya sözleşmede üzerinde anlaşılan özelliklere sahip olduğunu garanti eder.

Garanti kapsamı, yapılan sözleşmenin içeriğine bağlıdır. Garanti koşulları yalnızca yetkili Leica satış temsilciniz veya sözleşme konusu ürünü aldığımız şirket için bağlayıcıdır.

Servis bilgileri

Teknik müşteri hizmetleri veya yedek parça ihtiyacınız söz konusuysa lütfen Leica temsilcinize veya cihazı satın aldığınız Leica bayiine başvurunuz.

Cihaz ile ilgili aşağıdaki bilgilerin iletilmesi gerekir:

- Cihazın model tanımı ve seri numarası
- Cihazın çalıştırılma yeri ve sorumlu kişisi
- Müşteri hizmetleri talebine neden olan durum
- Teslimat tarihi.

Kullanımdan kaldırma ve imha

Cihaz veya cihazın parçaları, yürürlükteki ilgili yasal düzenlemelere uygun olarak imha edilmelidir.

10. Dekontaminasyon Onayı

Leica Biosystems'e iade edilen veya yerinde bakım gerektiren her ürün uygun şekilde temizlenmeli ve kirden arındırılmalıdır. Dekontaminasyon onayına özel şablonu, www.LeicaBiosystems.com web sitemizden ürün menüsünün altında bulabilirsiniz. Bu şablon gereken tüm verileri toplamak için kullanılmalıdır.

Bir ürün iade edilirken doldurulmuş ve imzalanmış bir onay kopyası eklenmeli veya servis teknisyenine verilmelidir. Bu onay olmadan veya eksik onay ile iade edilen ürünler ile ilgili sorumluluk göndericiye aittir. Şirket tarafından potansiyel bir tehlike kaynağı olarak kabul edilen iade edilmiş mallar, maliyeti ve riski göndericiye ait olmak üzere geri gönderilir.

www.LeicaBiosystems.com



Leica Biosystems Nussloch GmbH
Heidelberger Strasse 17 - 19
D-69226 Nussloch
Almanya

Telefon: +49 - (0) 6224 - 143 0
Faks: +49 - (0) 6224 - 143 268
Internet: www.LeicaBiosystems.com